

重荷重用

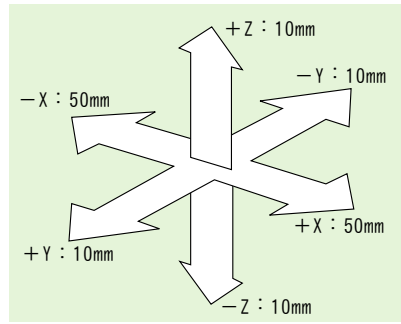
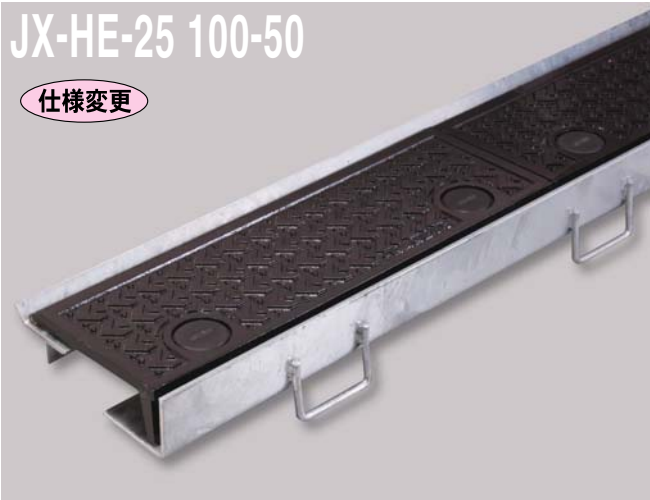
床

床

JX-HE-25 100-50 T-25 グレードC仕様

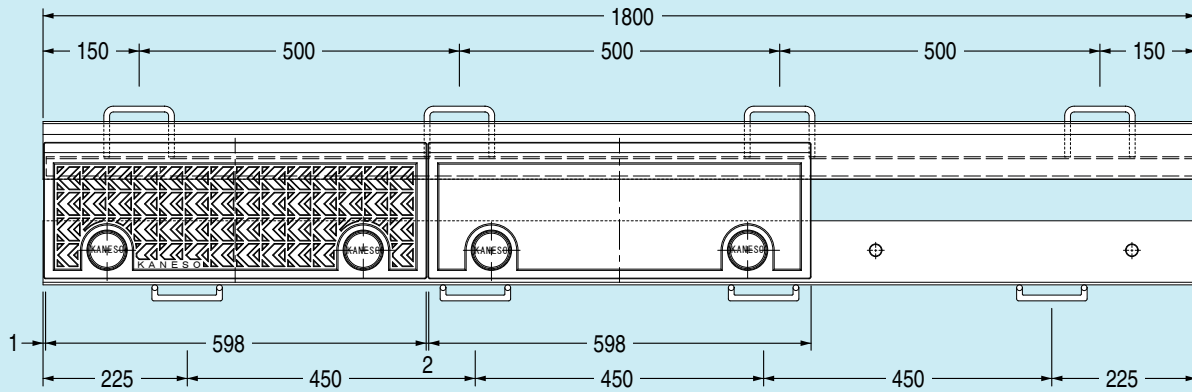
JX-HE-25 100-50

仕様変更



- カバーをスプリング内蔵のボルト固定としたため、変形性能を損なわずに、カバーのガタツキを防止します。
- カバーは強度に優れるダクタイル鋳鉄製です。
- カバー下部に、止水が必要な場合は、別途止水設計に基づきステンレス樋などを設けてください。

平面図



標準長さ カバー：598mm
受 枠：1800mm
強 度 T-25グレードC仕様
比較的通行量の少ない場所で
ご使用ください。
一般車道には適しません。

部品構成表

部番	品名	材質	処理
①	カバ ー	FCD500	樹脂系塗装
②	受 枠 A	SS400	溶融亜鉛めっき
③	受 枠 B		
④	アンカー	SS400	電気亜鉛めっき
⑤	六角ボルト		
⑥	U ナット	SUS304	—
⑦	スプリング		
⑧	ゴムキャップ	エチレンプロピレン	—

質量(定尺当り)

製品符号	カバー質量	受枠質量
JX-HE-25	14kg/枚	27kg/組

※Uナットの締め付けにはT形レンチ呼び30をご使用ください。(420ページ参照)

断面図

