

外壁 - 外壁用 SX (AX) 2 2 A E

下地仕上げ（パラペット仕上げには、次の点に注意してください。）

1. 建物のクリアランスは、変位量にあわせて仕上げてください。（図1）それぞれの規定値よりも狭い場合には変形性能が確保できなくなる場合があります。

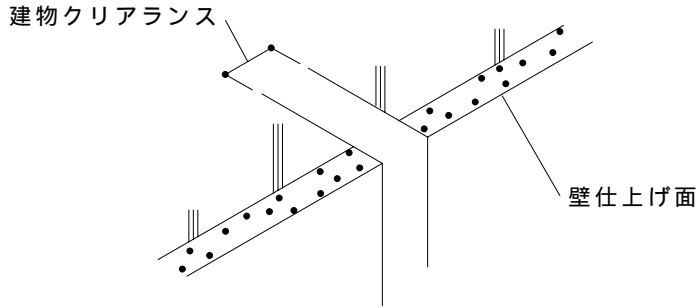


図 1

取付準備

製品は使用場所別に手配書の部番に合わせて梱包出荷されます。取付前に部品ユニットがすべて揃っていることを確認してください。

取付は次の順序で行ってください。

1. レベル墨打ち

外壁フレームを取付するためのレベル墨を打ちます。レベル墨の位置（A寸法）は、図2及び表1を参照して下さい。

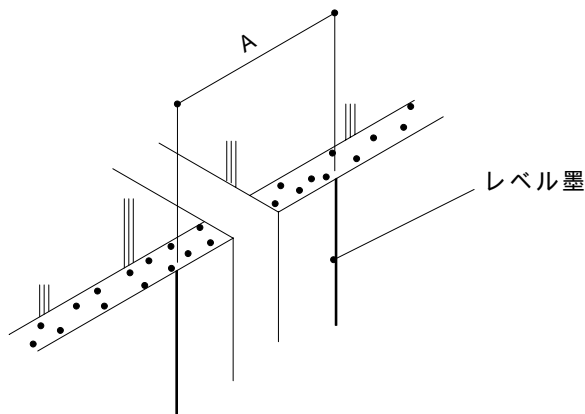


図 2

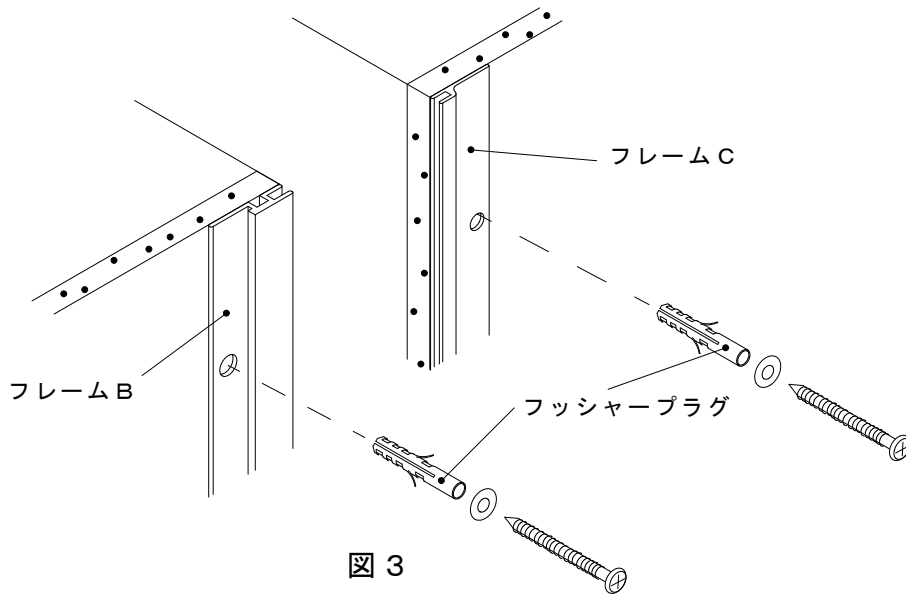
表 1 . A 寸法表

呼 称	A 寸法
SX(AX)22AE - 50G	110
- 100G	160
- 150G	210
- 200G	260

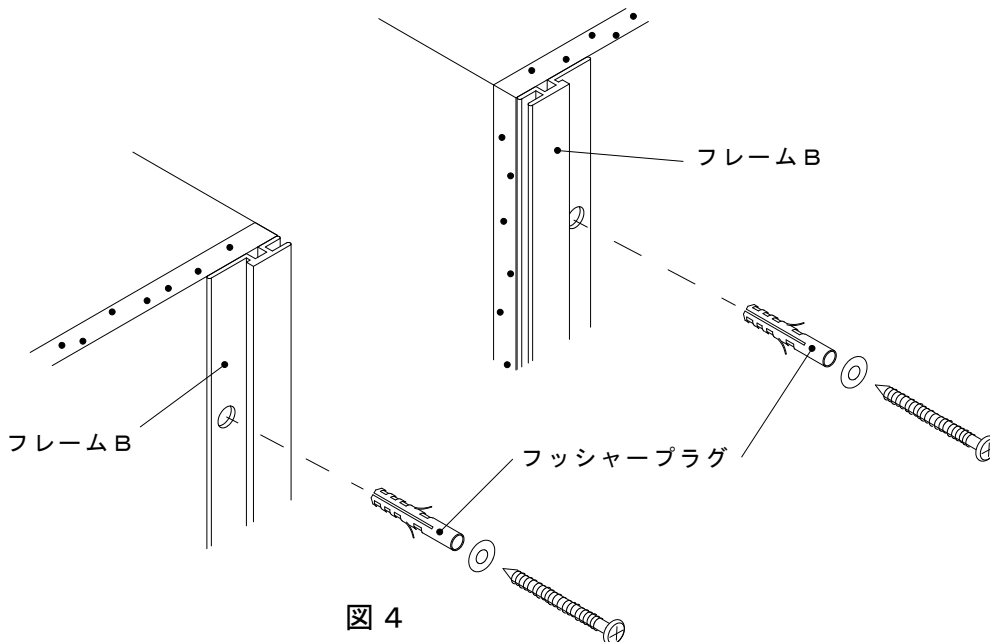
2. フレームの取付

フレームB, Cに従って躯体に、 $\phi 8$ 、深さ60mmの下穴をあけます。次に付属のフィッシャープラグを下穴に挿入し、固定ネジで止めます。(図3, 4)

(固定ネジは、事前に平ワッシャをセットしておきます。)



22AE-50G, 100G



22AE-150G, 200G

注1) フレームユニットの固定用穴は、必ず全て固定してください。

3. 補助シートの取付

外壁用フレームユニットのA部に補助シートを差し込みます。(図6)

注) 直線距離が長い場合、先に補助シートを垂らしてからA部に差し込むとよじれの原因となり、施工後外れてしまう場合があります。補助シートは、ロールのまま上から順に左右対象に差し込んで下さい。

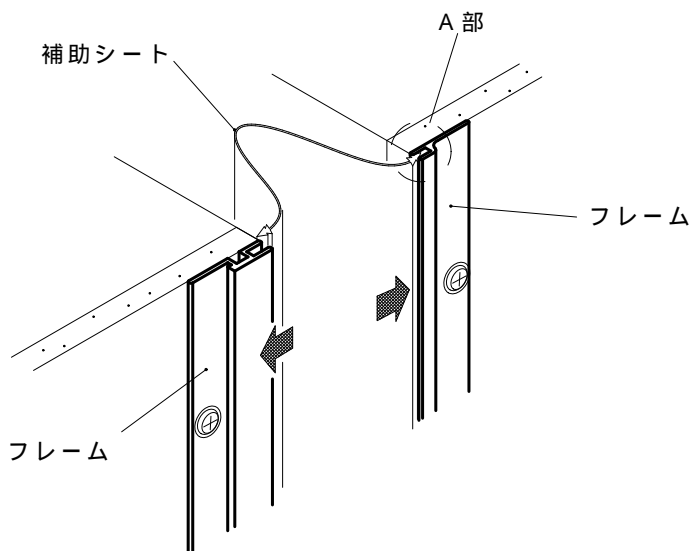


図6

4. ホルダーの取付

ホルダーは、フレームBに端部(A部)をはめ込み、M4×10のテクスビスで50G, 100Gは2ヶ所・150G, 200Gは、4ヶ所固定します。(図7, 8)

ホルダーの取付ピッチは500mmです。

カバーは、ホルダーにビス止めして取付けるためホルダー位置が分かるよう躯体にマーキングしておきます。

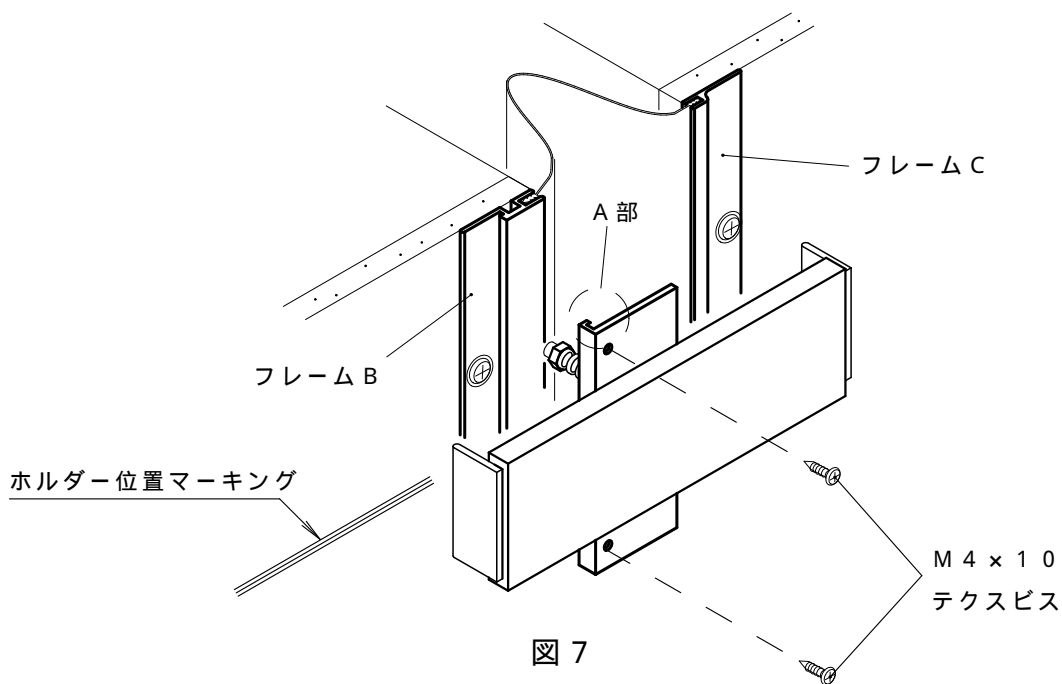


図7

22AE-50G, 100G

22AE-3

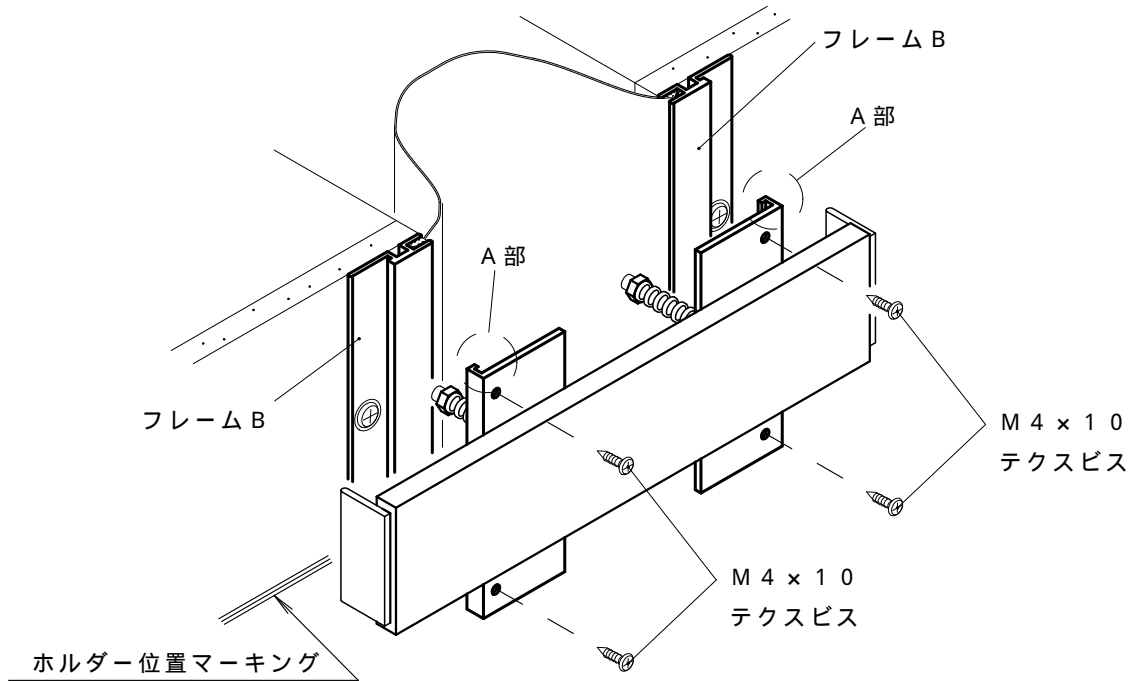
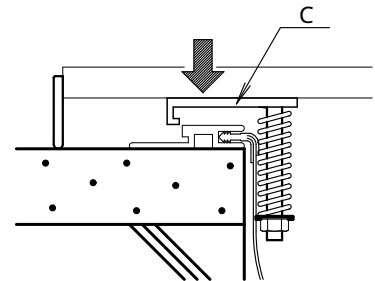


図 8

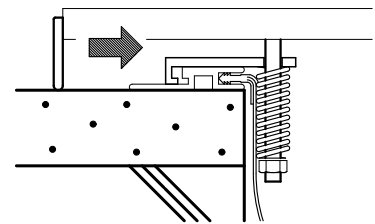
2 2 A E - 1 5 0 G , 2 0 0 G

ホルダーの A 部 取付 詳細 について (図 9)

ホルダーの足を躯体に当てホルダー C 部をフレーム側に押す。



ホルダー C 部をフレームの溝側にスライドさせる。



M 4 x 1 0 の テクスビス で フレーム に 固定 する。

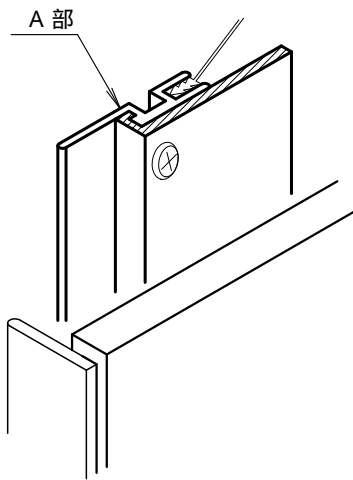
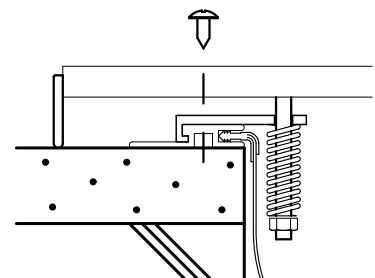


図 9

2 2 A E - 4

5. カバー取付

カバーは、図10のようにホルダーにあて 3.6下穴加工 (@500mm) を行って各々ビスで固定します。(カバーはジョイントが付いたほう上です。)

カバーを被せた後は、先に躯体に付けたマーキングでホルダー位置を判断します。

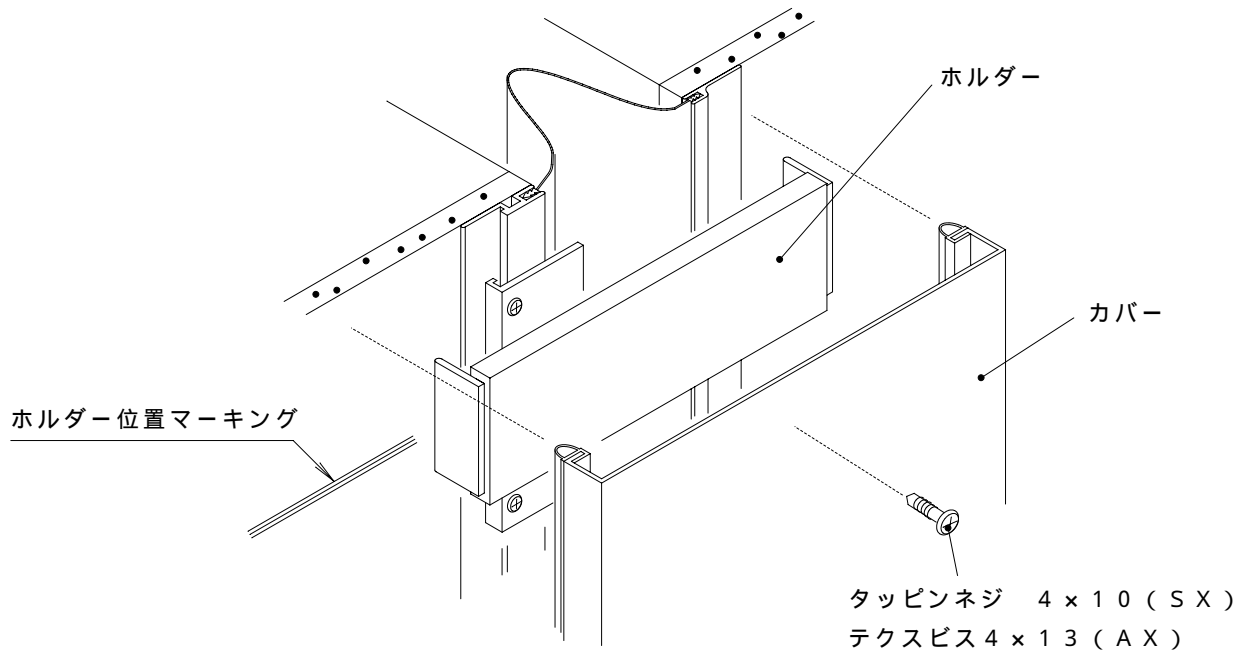


図10

ビス止めについて

22AE-50G, 100G

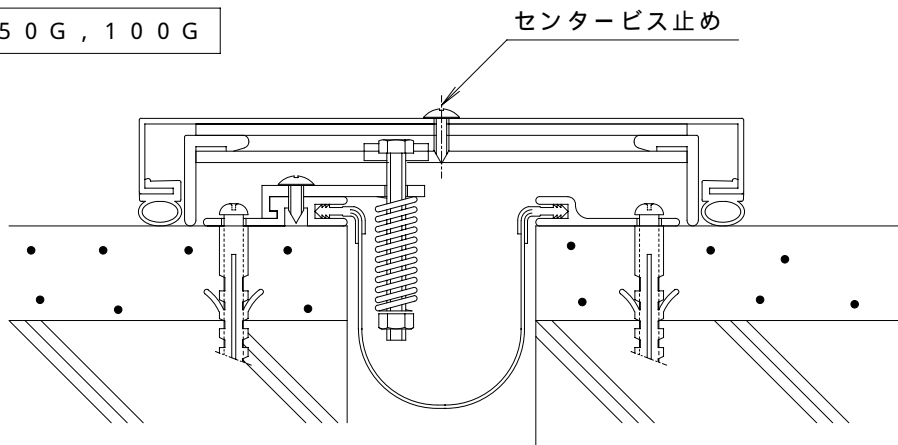


図11

22AE-150G, 200G

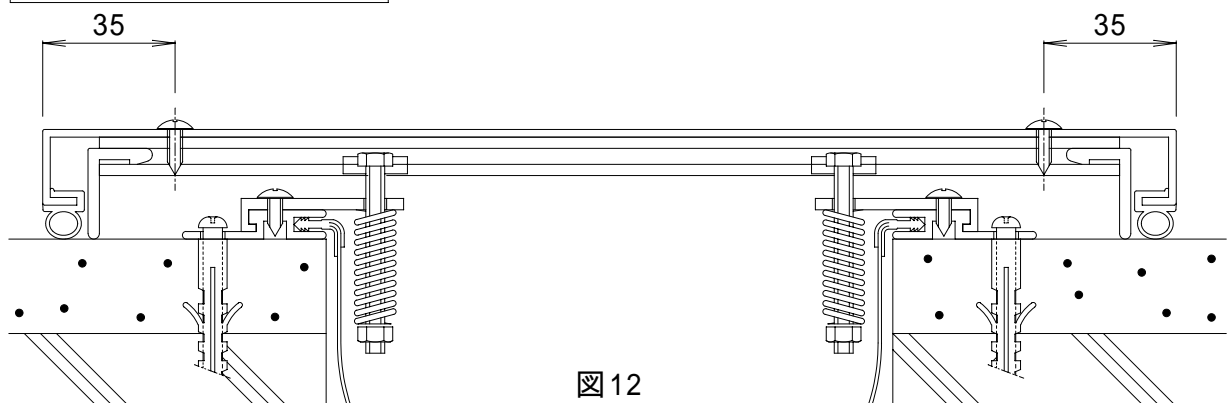


図12

6 . カバー接続部の納まり

カバーの接続部には、ジョイントプレートが付いています。(図13)カバーの接続は、ジョイントプレートにカバーをスライドさせ差し込んで取付けていくことにより、通りがでる構造となっています。

注) 外壁用のカバーの接続部は図14に示すように、6mmの目地を必要とします。この目地幅は外壁における温度変化によって、カバーが伸縮した場合の逃げとなるものですので必ず設定してください。

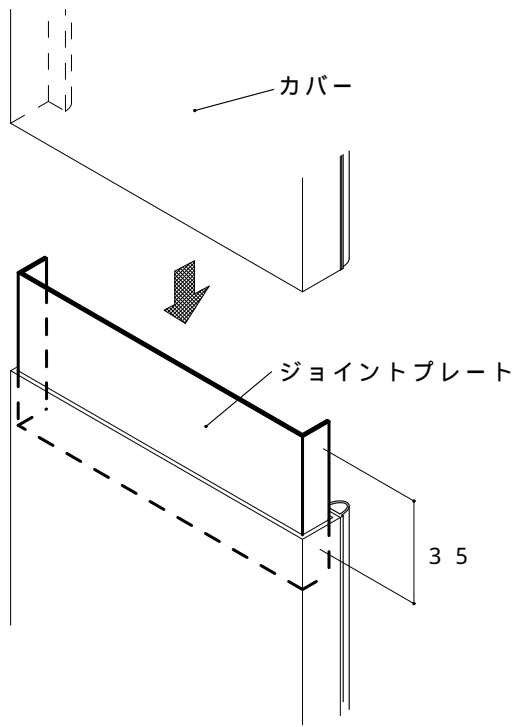


図13

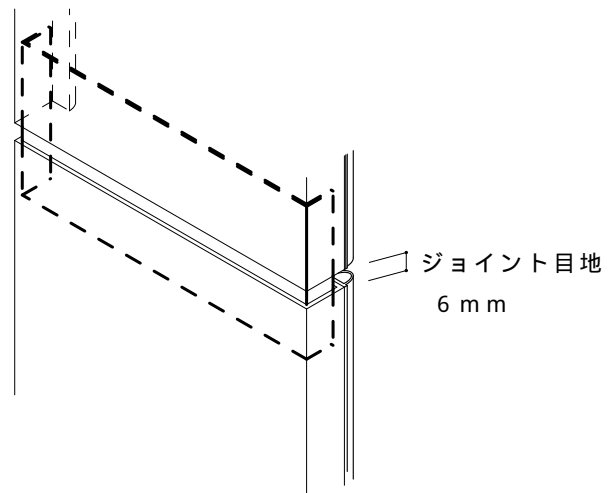


図14

7. カバー端部の納まり及び補助シートの処理

カバー上端を取付る前に補助シートの処理をします。この部分は11, 12タイプの補助シートと接続させる必要があります。既に11, 12タイプを取付の際に補助シートを60mm程垂れ下がるようにしました。22タイプの補助シートに図15のように切れ目を入れ接着剤で11, 12タイプの補助シートと接着します。(接着剤は、別途です。)

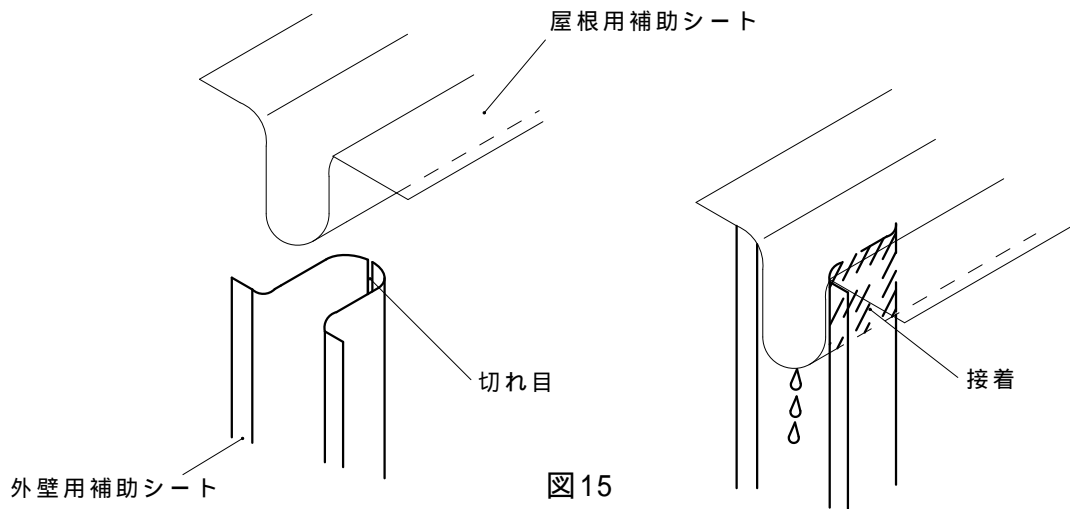


図15

補助シートの処理が終わったらカバーを取付ます。最終納まりは図16のように11, 12タイプの小口カバーに挿入された形になります。

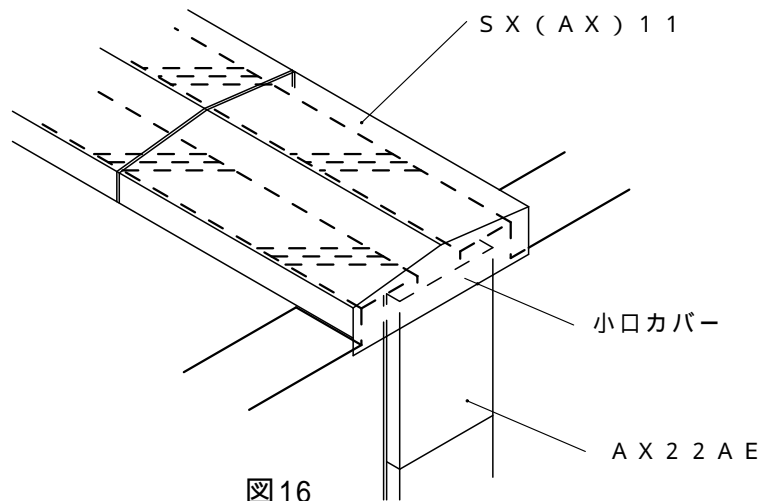


図16