

# 外壁 - 外壁コーナ-用 S X ( A X ) 2 3

下地仕上げ（パラペット仕上げには、次の点に注意してください。）

1. 建物のクリアランスは、変位量にあわせて仕上げてください。（図1,表1）それぞれの規定値よりも狭い場合には変形性能が確保できなくなる場合があります。

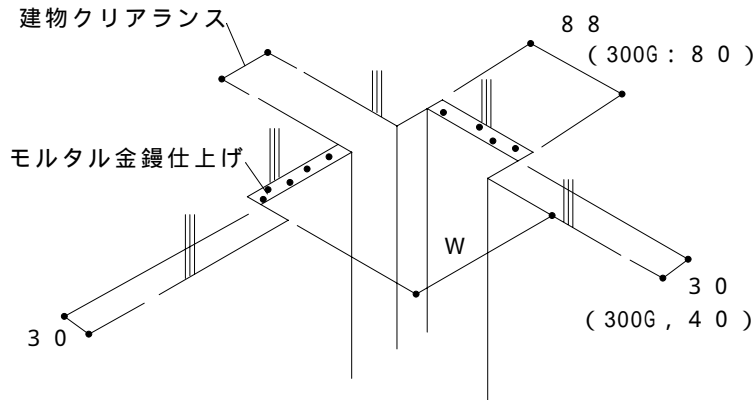


図 1

表 1 . W 寸法表

呼 称	W 寸法
SX23 - 50F	204
SX23 - 100F	354
SX(AX)23 - 50G	130
- 100G	204
- 150G	279
- 200G	354
- 300G	535

## 取付準備

製品は使用場所別に手配書の部番に合わせて梱包出荷されます。取付前に部品ユニットがすべて揃っていることを確認してください。

取付は次の順序で行ってください。

1. レベル墨打ち

外壁フレームユニットを取付るためのレベル墨を打ちます。レベル墨の位置（A寸法）は、図2及び表2を参照して下さい。

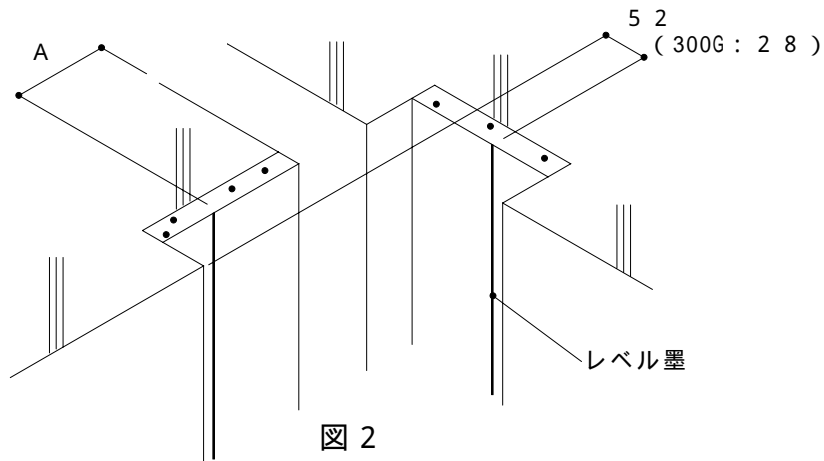


図 2

表 2 . A 寸法表

呼 称	A 寸法
SX23 - 50F	148
SX23 - 100F	248
SX(AX)23 - 50G	74
- 100G	98
- 150G	123
- 200G	148
- 300G	227

## 2. 外壁フレームユニットの取付

外壁フレームユニットに従って躯体に、φ6、深さ40mmの下穴をあけます。次に付属のフィッシャープラグを挿入し、固定ネジで止めます。(図3)  
(固定ネジは、事前に平ワッシャをセットしておきます。)

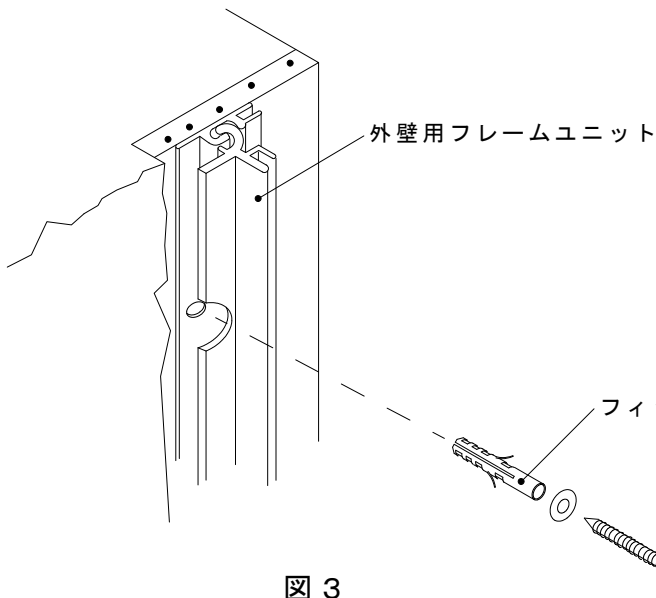


図 3

レベルアジャストピース  
平板タイプ

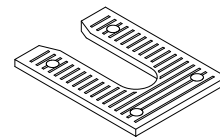


図 4

注1) フレームユニットの固定用穴は、必ず全て固定してください。

注2) フレームユニットのレベル出しには、付属のレベルアジャストピース(図4)を御利用下さい。調整範囲は10mm程度です。ピースを5枚以上使用すると10mm以上の調整が可能ですが5.0×50の固定ネジでは所定の固定力が確保できないため50mm以上のネジを使用してください。

## 3. 補助シートの取付

外壁用フレームユニットのA部に補助シートを差し込みます。(図5)

注) 直線距離が長い場合、先に補助シートを垂らしてからA部に差し込むとよじれの原因となり、施工後外れてしまう場合があります。補助シートはロールのまま上から順に左右対象に差し込んで下さい。

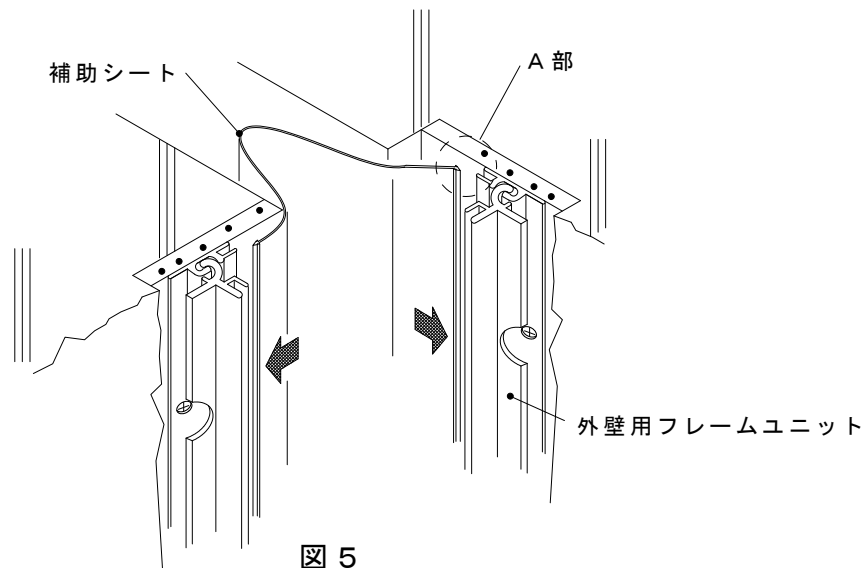


図 5

#### 4 - 1 . ホルダーの取付

ホルダーは左右非対象の部品です。フレームユニットの取付には、図6のA部を完全に打ち込み固定します。このとき、必ずすべてのホルダーのA部が同じ側になるように取付ます。ホルダーの取付ピッチは500mmです。

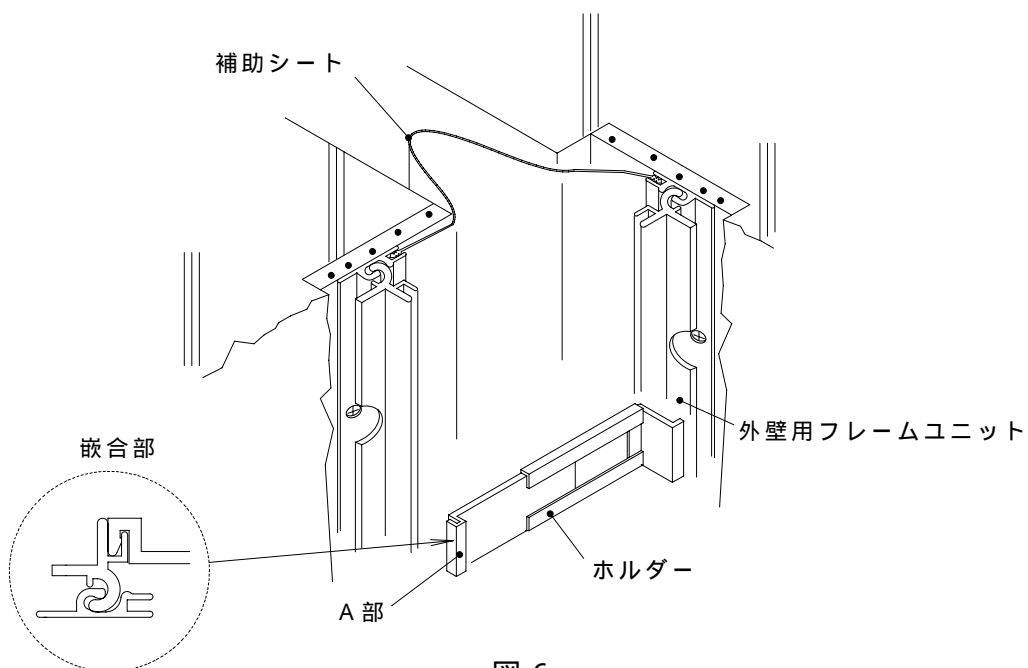


図 6

#### 4 - 2 . インカバー , ホルダーの取付

300G (クリアランス300) の場合

インカバーと一体になったホルダーユニットのフレームユニットへの取付は、図7のA部(両側)を完全に打ち込みます。必ず両側を打ち込んでください。

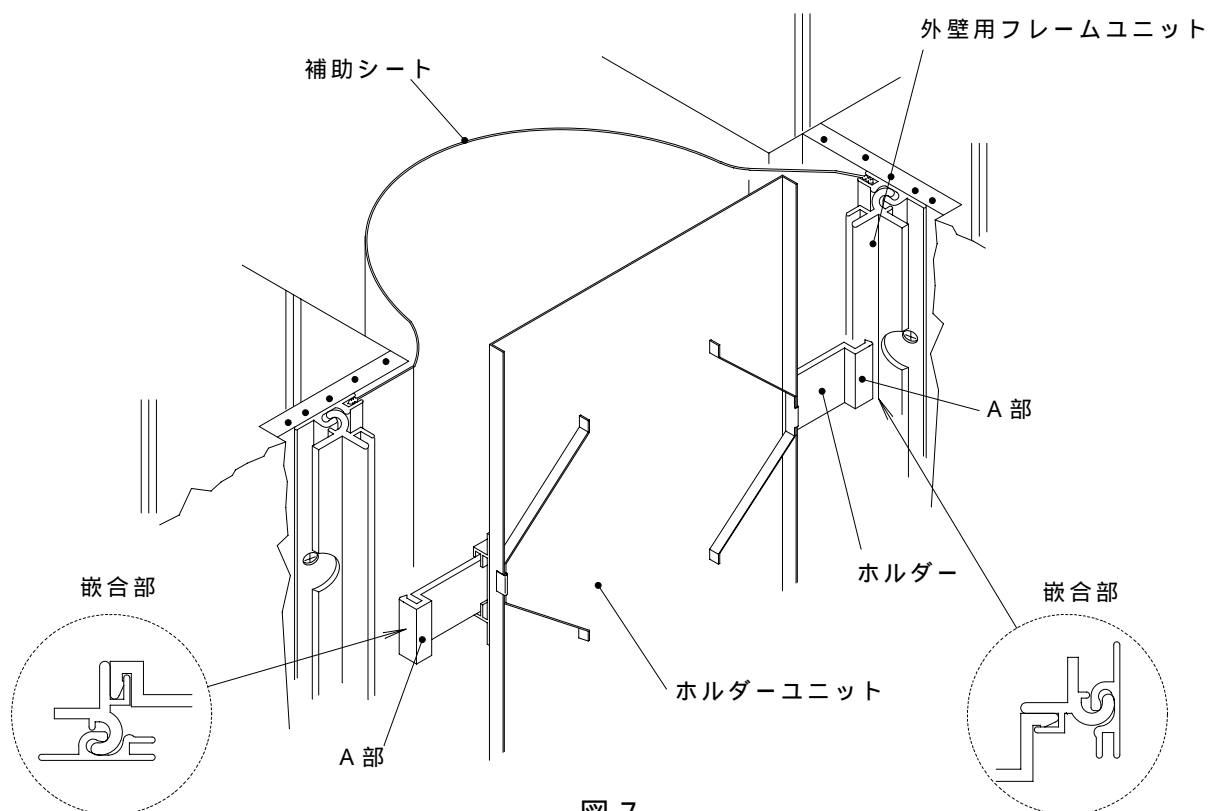
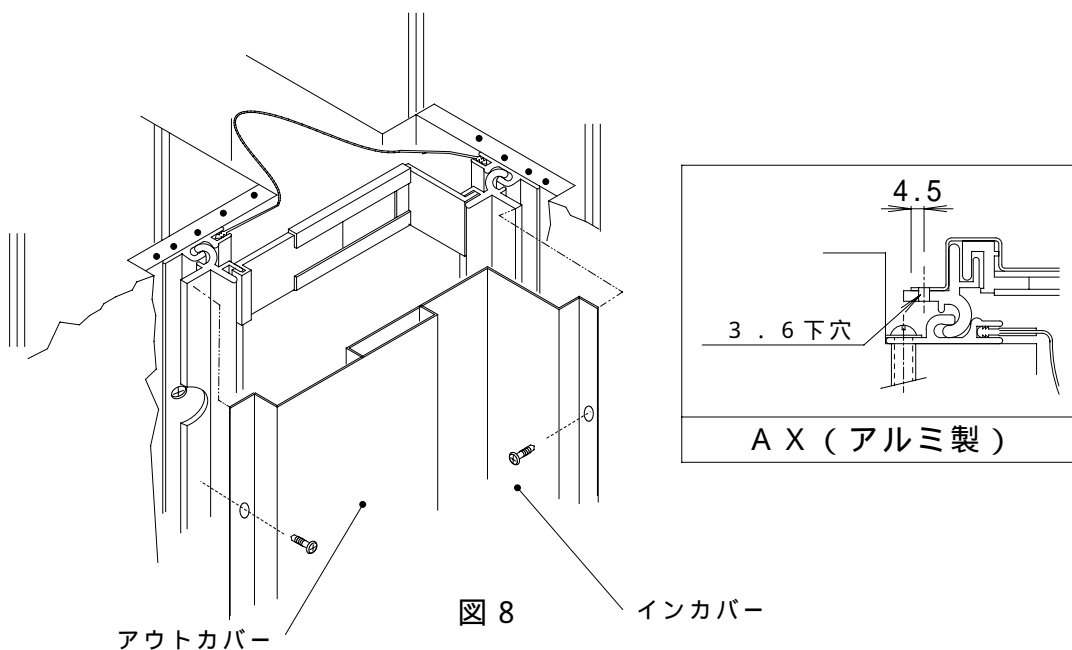


図 7

### 5 - 1 . カバ - の取付

カバーは図 8 のようにインカバーとアウトカバーがあります。まずインカバーを取付ます。

(カバーはジョイントの付いたほうが上です。) S X (ステンレス製) カバーには、取付穴が工場加工されていますので、その穴を基準にしてテクスビスで固定します。A X (アルミ製) カバーは、現場にてカバーをフレームにあて 3 . 6 下穴加工 (@ 5 0 0 mm) を行ってテクスビスで固定します。続いてアウトカバーをインカバーと同じ要領で取付ます。

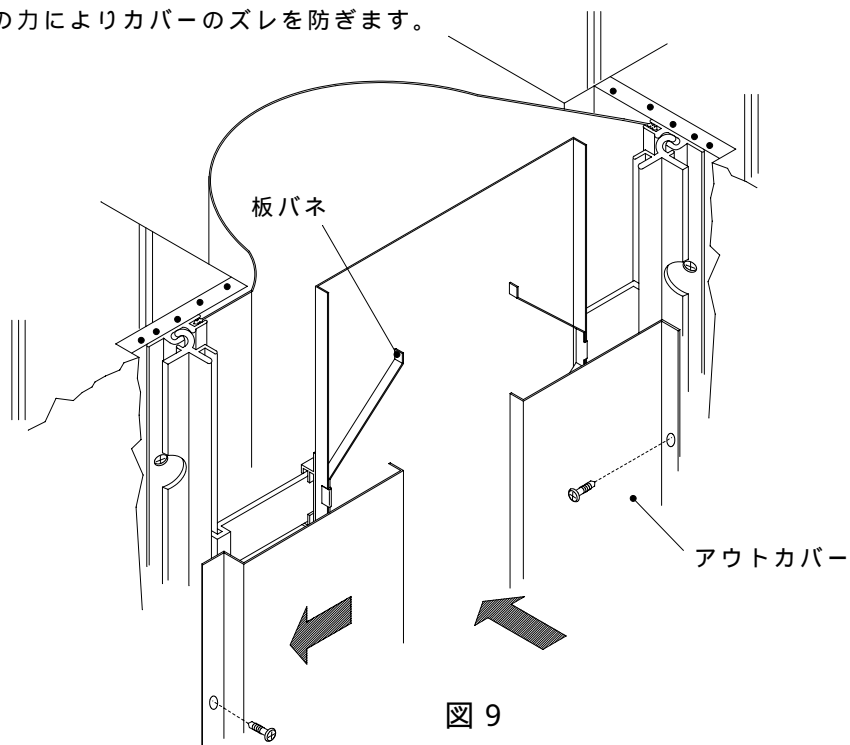


### 5 - 2 . カバーの取付

3 0 0 G (クリアランス 3 0 0) の場合

アウトカバーを図 9 に示すように取付ます。カバーには取付穴が工場加工されていますので、その穴を基準にしてテクスビスで固定します。

注) アウトカバーは、図 9 に示すように 方向からはめ次に 方向へ引っ張るように取付ます。板バネの力によりカバーのズレを防ぎます。



6. カバー接続部の納まり

インカバー、アウトカバーともに接続部には、ジョイントプレートが付いています。(図10, 12) カバー接続部は、ジョイントプレートの上にカバーをかぶせながら取付ていくことにより、通りがでる構造となっています。

注) 外壁用のカバーの接続部は図11, 13に示すように、6mmの目地を必要とします。この目地幅は外壁における温度変化によって、カバーが伸縮した場合の逃げとなるものですので必ず設定してください。

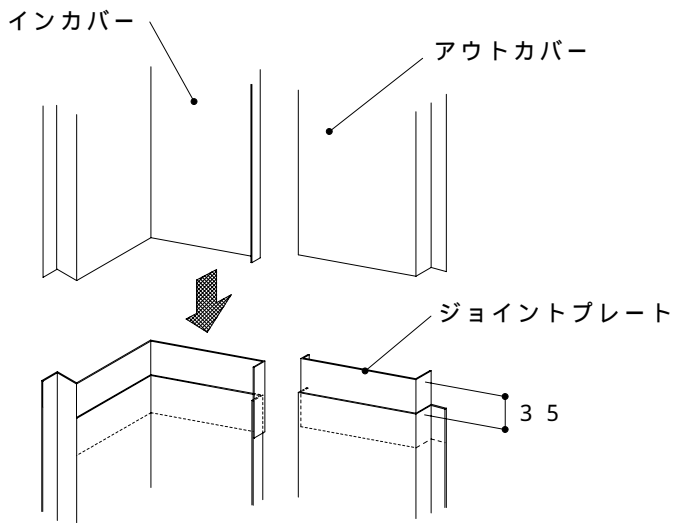


図10

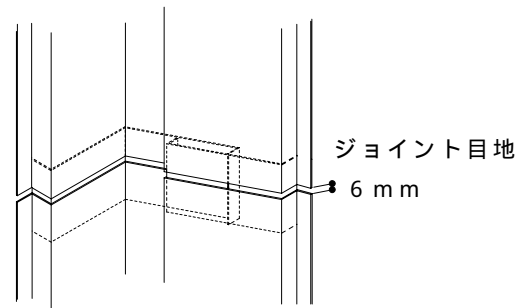


図11

300G (クリアランス300) の場合

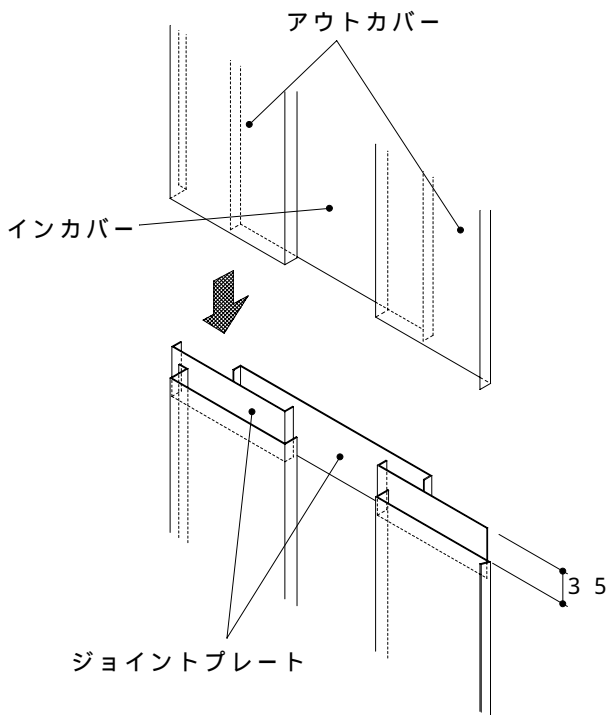


図12

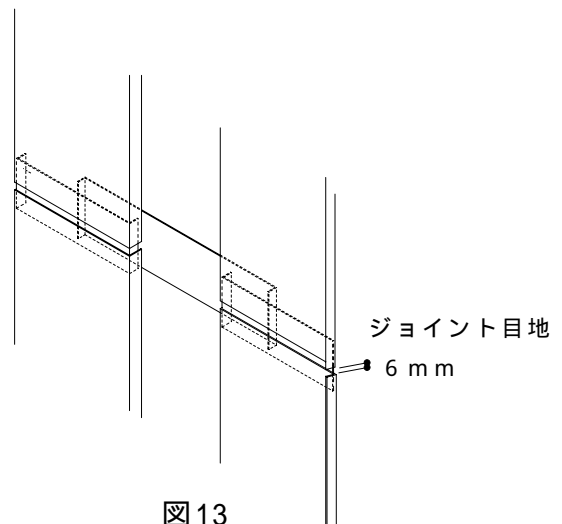


図13

7. コーキング

壁面とカバーの隙間にコーキングを行います。(図14)

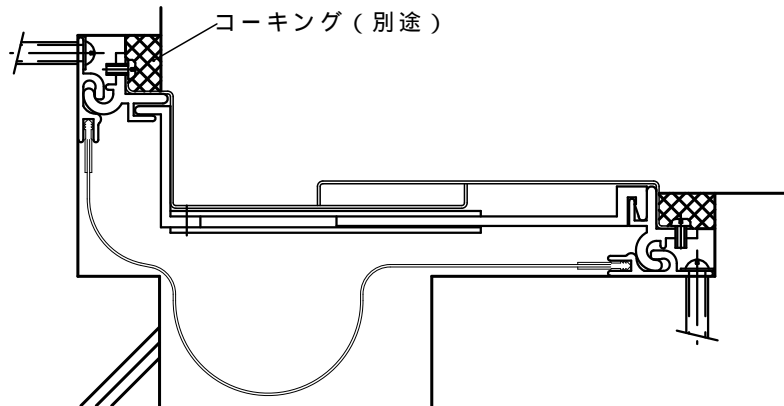


図14

8. カバー端部の納まり及び補助シートの処理

カバー上端を取付る前に補助シートの処理をします。この部分は11, 12タイプの補助シートと接続させる必要があります。既に11, 12タイプを取付の際に補助シートを60mm程垂れ下がるようにしました。23タイプの補助シートに図15のように切れ目を入れ接着剤で11, 12タイプの補助シートと接着します。(接着剤は、別途です。)

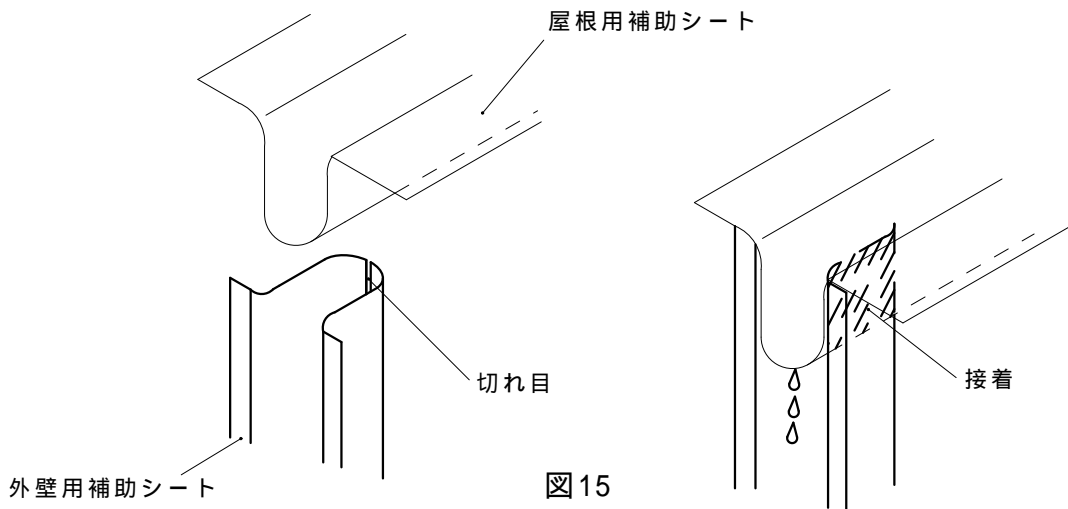


図15

補助シートの処理が終わったらカバーを取付ます。最終納まりは図16のように11, 12タイプの小口カバーに挿入された形になります。

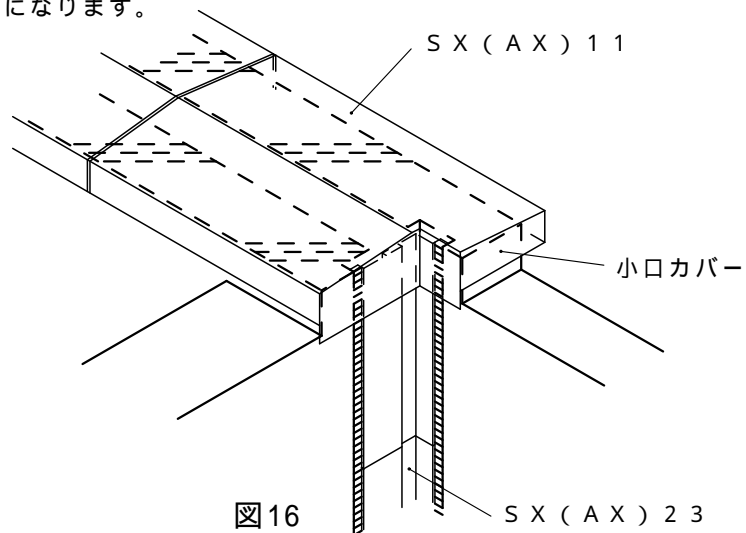


図16