

## 外壁 - 外壁コーナ-用 S X ( A X ) 2 3 A E

下地仕上げ（パラペット仕上げには、次の点に注意してください。）

1. 建物のクリアランスは、変位量にあわせて仕上げてください。（図1）それぞれの規定値よりも狭い場合には変形性能が確保できなくなる場合があります。

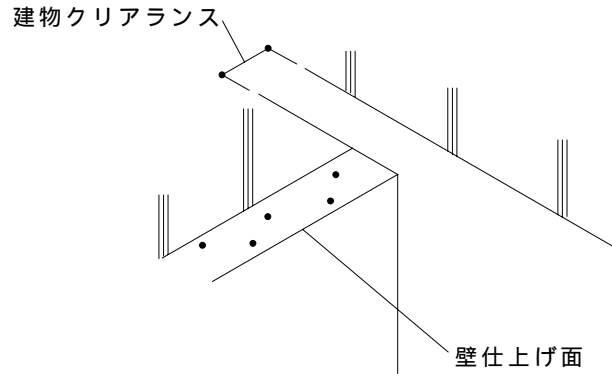


図 1

### 取付準備

製品は使用場所別に手配書の部番に合わせて梱包出荷されます。取付前に部品ユニットがすべて揃っていることを確認してください。

取付は次の順序で行ってください。

#### 1-1. レベル墨打ち

外壁ユニットを取付するためのレベル墨を打ちます。レベル墨の位置（A寸法）は、図2を参照して下さい。

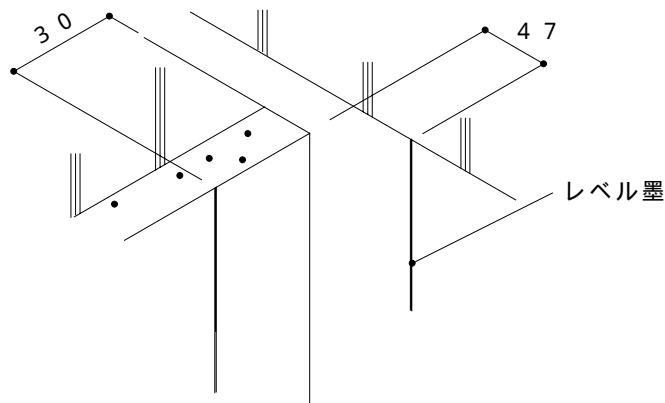
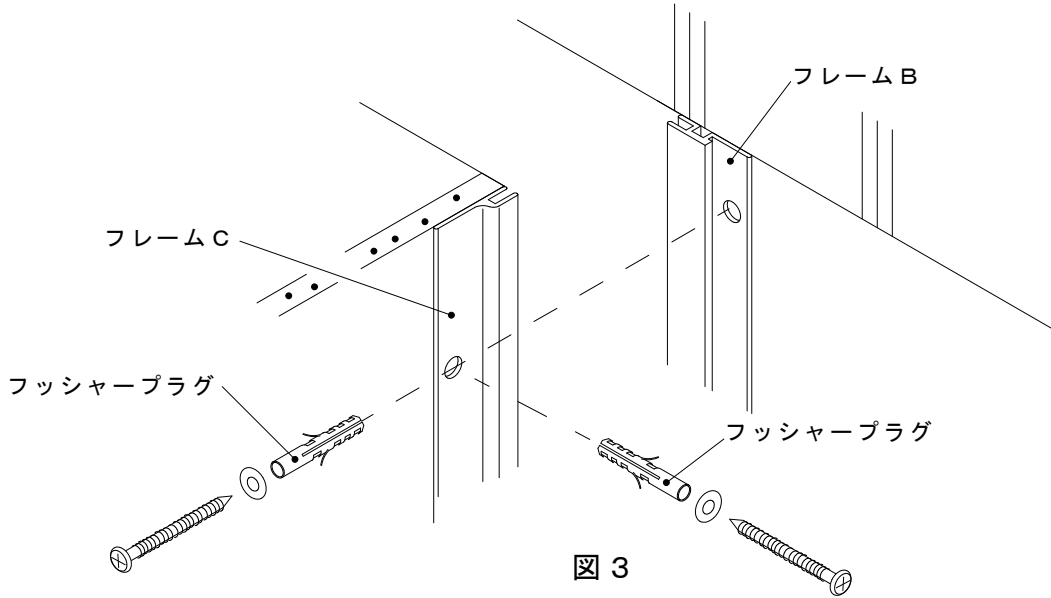


図 2

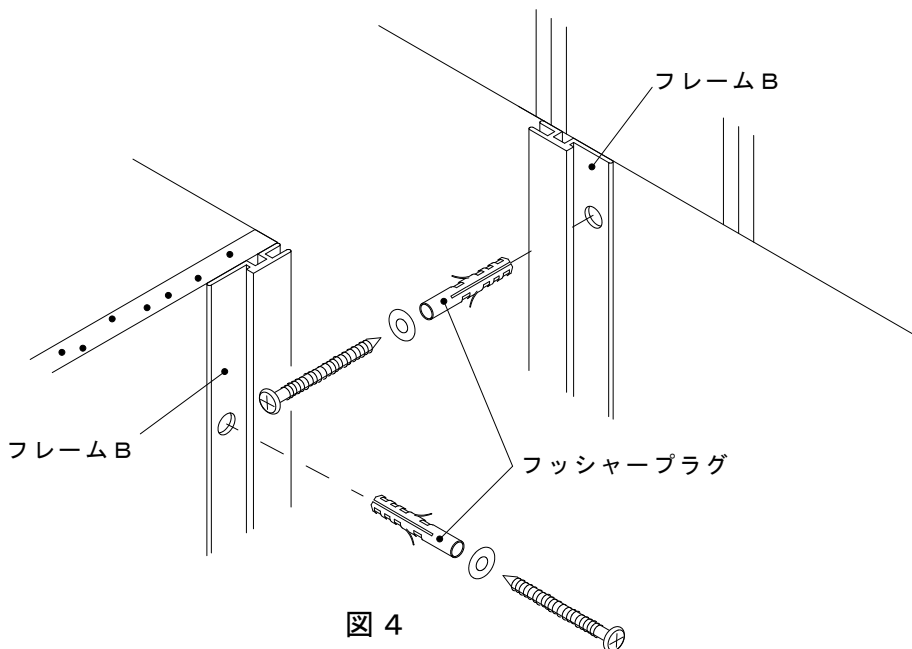
## 2. フレームの取付

フレームB, Cに従って躯体に、 $\phi 8$ 、深さ60mmの下穴をあけます。次に付属のフィッシャープラグを  
下穴に挿入し、固定ネジで止めます。(図3, 4)

(固定ネジは、事前に平ワッシャをセットしておきます。)



23AE-50G, 100G



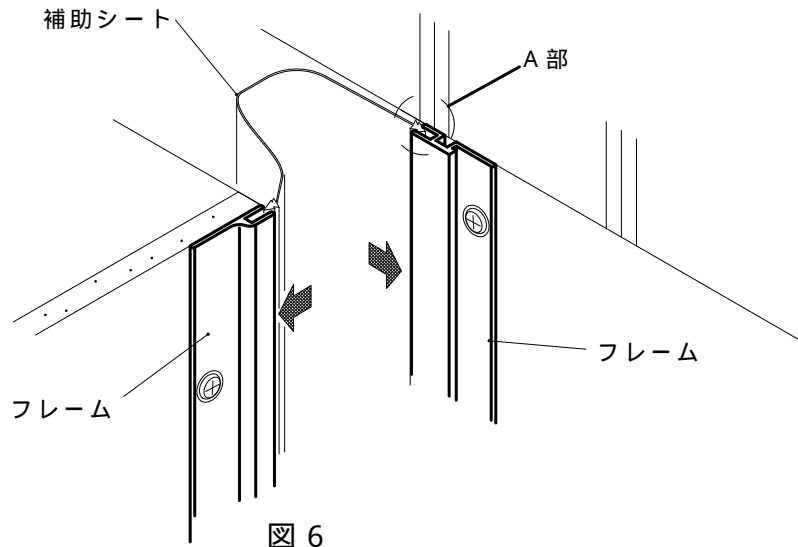
23AE-150G, 200G

注1) フレームユニットの固定用穴は、必ず全て固定してください。

### 3. 補助シートの取付

外壁用フレームの A 部に補助シートを差し込みます。( 図 6 )

注) 直線距離が長い場合、先に補助シートを垂らしてから A 部に差し込むとよじれの原因となり、施工後外れてしまう場合があります。補助シートは、ロールのまま上から順に左右対象に差し込んで下さい。

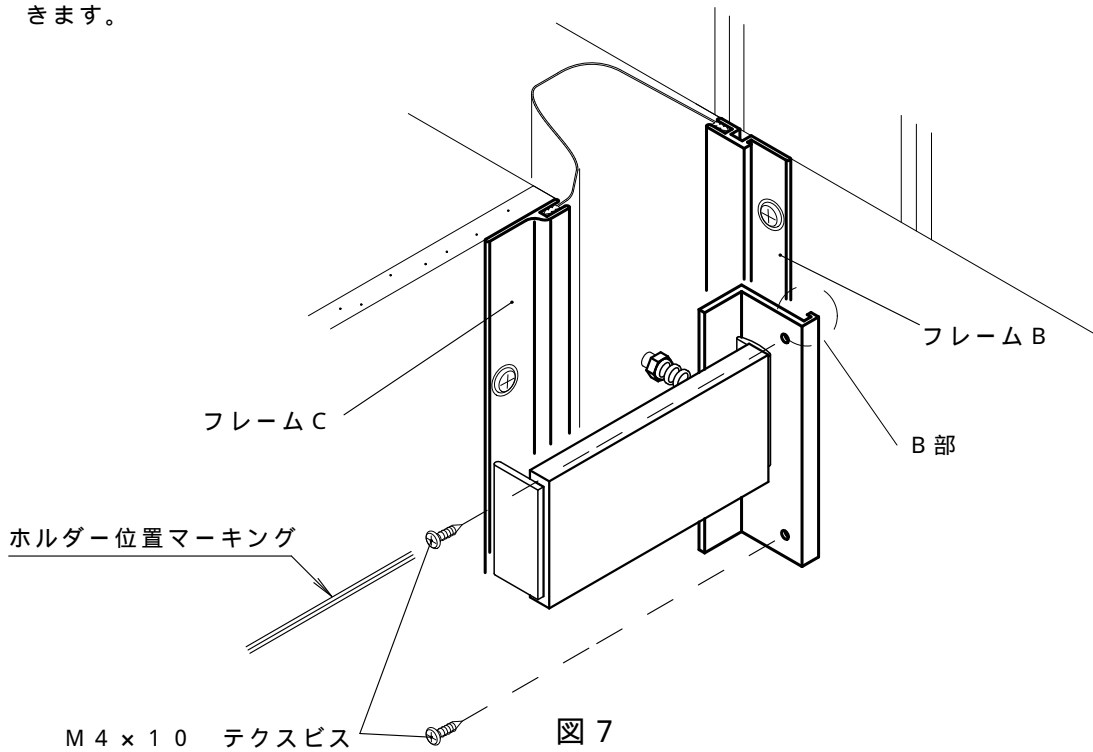


### 4. ホルダーの取付

ホルダーは、フレーム B に端部 ( A , B 部 ) をはめ込み、M 4 × 1 0 のテクスビスで 5 0 G , 1 0 0 G は、2 ヶ所・1 5 0 G , 2 0 0 G は、4 ヶ所固定します。( 図 7 , 8 )

ホルダーの取付ピッチは 5 0 0 mm です。

カバーは、ホルダーにビス止めして取付けるためホルダー位置が分かるよう躯体にマーキングしておきます。



2 3 A E - 5 0 G , 1 0 0 G

2 3 A E - 3

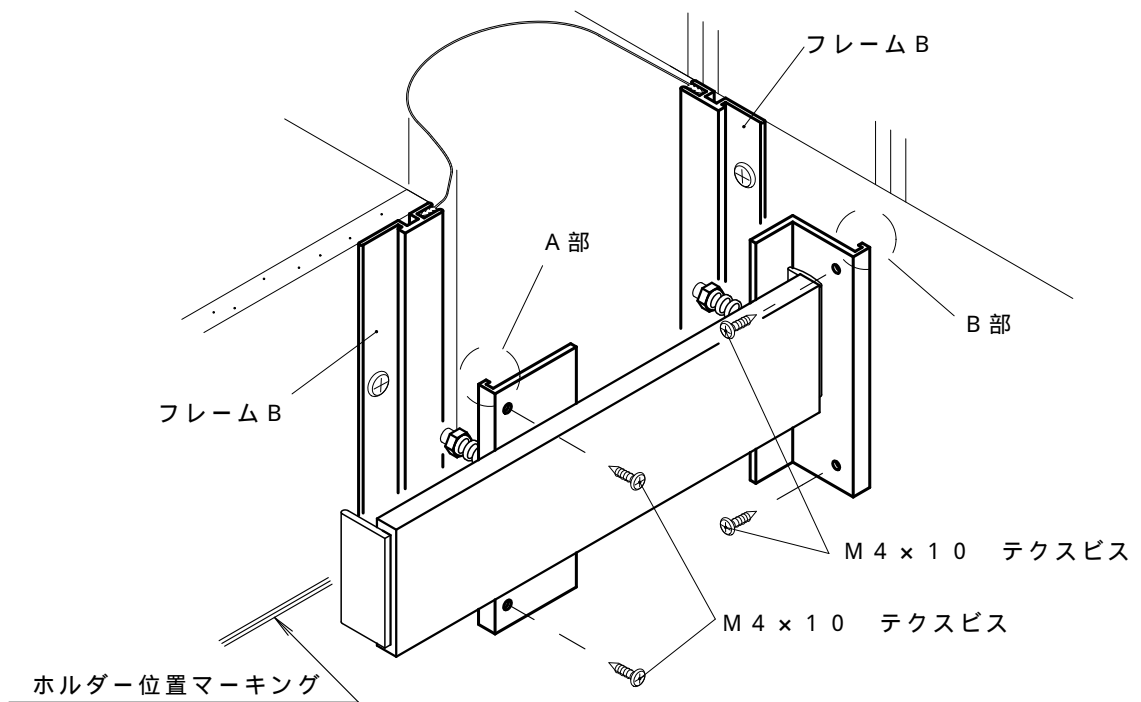
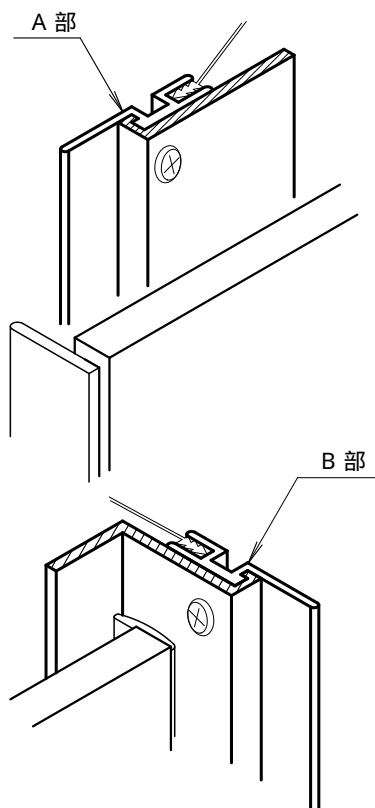


図 8

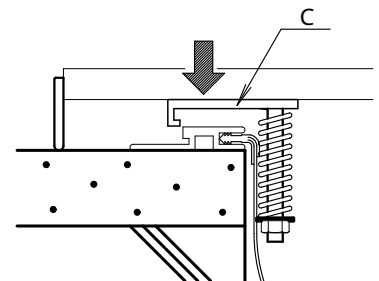
B部から先にはめ、次にA部を図9の要領ではめます。

23AE-150G, 200G

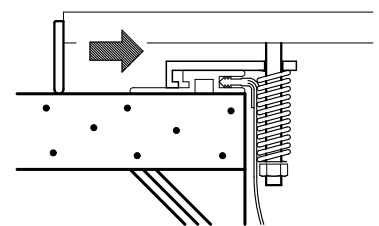
ホルダーのA部取付詳細について(図9)



ホルダーの足を躯体に当てホルダーC部をフレーム側に押す。



ホルダーC部をフレームの溝側にスライドさせる。



M4 x 10のテクスビスでフレームに固定する。

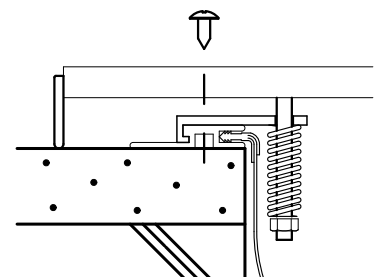


図 9

23AE-4

## 5. カバー取付

カバーは、図10のようにホルダーにあて 3.6 下穴加工 (@ 500 mm) を行って各々ビスで固定します。(カバーはジョイントが付いたほう上です。)

カバーを被せた後は、先に躯体に付けたマーキングでホルダー位置を判断します。

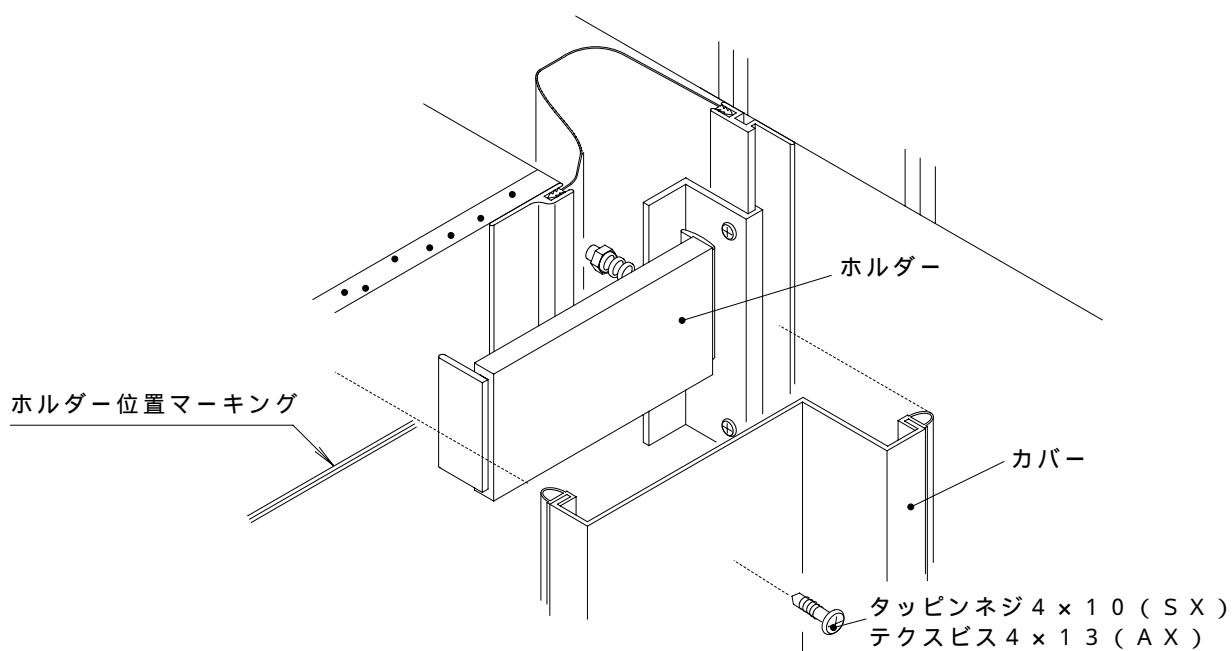


図10

注) ビス止めする際には、カバーを壁側に押し付けパッキンを圧接して止めて下さい。(図11)

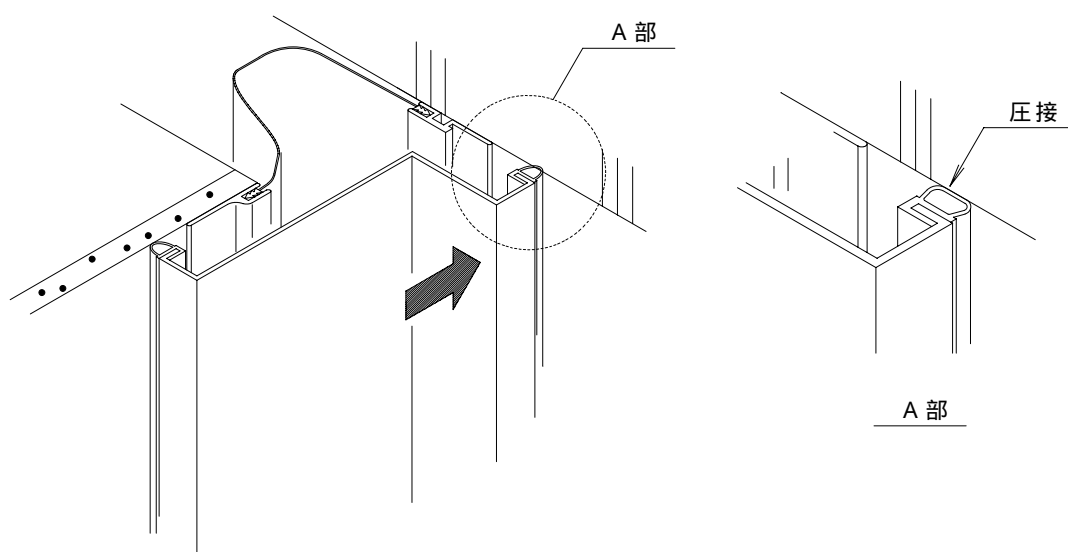
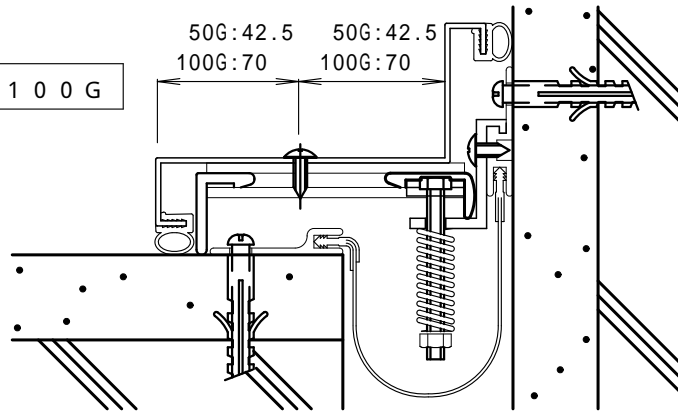


図11

ビス止めについて

23AE-50G, 100G



23AE-150G, 200G

図12

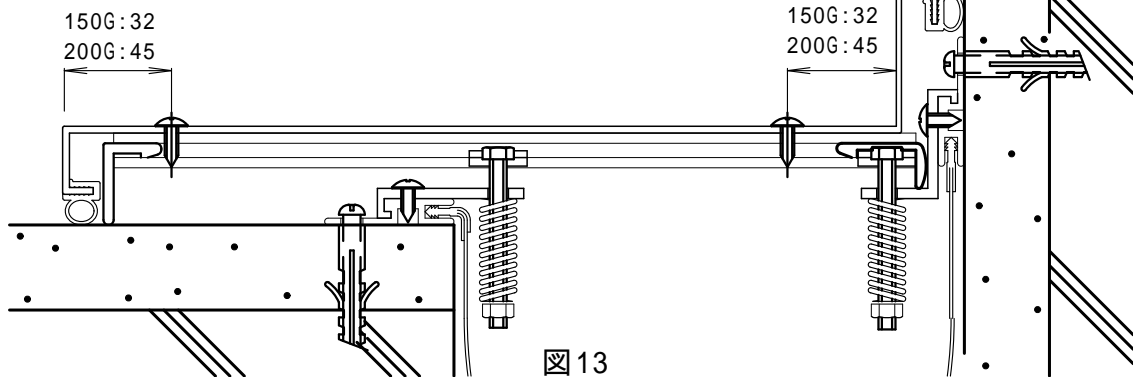


図13

6. カバー接続部の納まり

カバーの接続部には、ジョイントプレートが付いています。(図14)カバーの接続は、ジョイントプレートにカバーをスライドさせ差し込んで取付けていくことにより、通りがでる構造となっています。

注) 外壁用のカバーの接続部は図15に示すように、6mmの目地を必要とします。この目地幅は外壁における温度変化によって、カバーが伸縮した場合の逃げとなるものですので必ず設定してください。

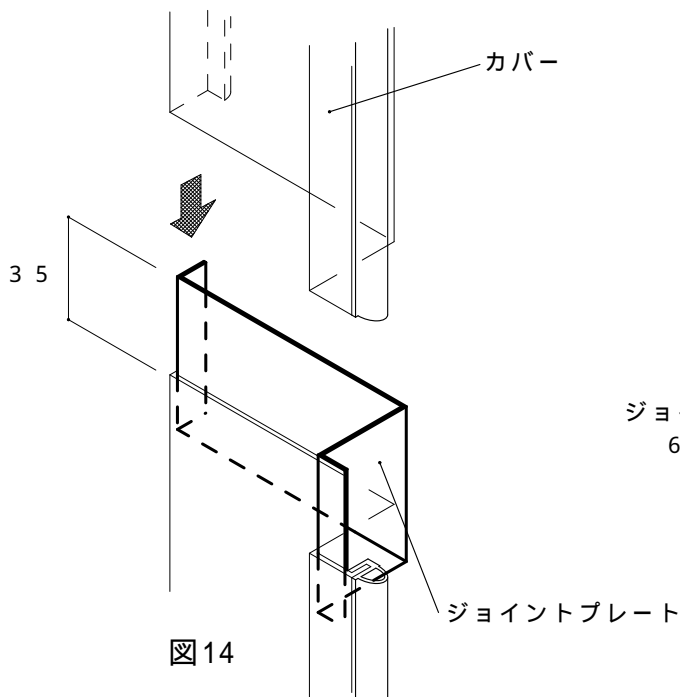


図14

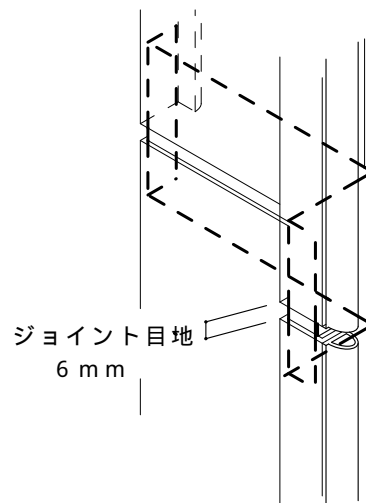


図15

7. カバー端部の納まり及び補助シートの処理

カバー上端を取付ける前に補助シートの処理をします。この部分は11, 12タイプの補助シートと接続させる必要があります。既に11, 12タイプを取付の際に補助シートを60mm程垂れ下がるようにしました。22タイプの補助シートに図16のように切れ目を入れ接着剤で11, 12タイプの補助シートと接着します。(接着剤は、別途です。)

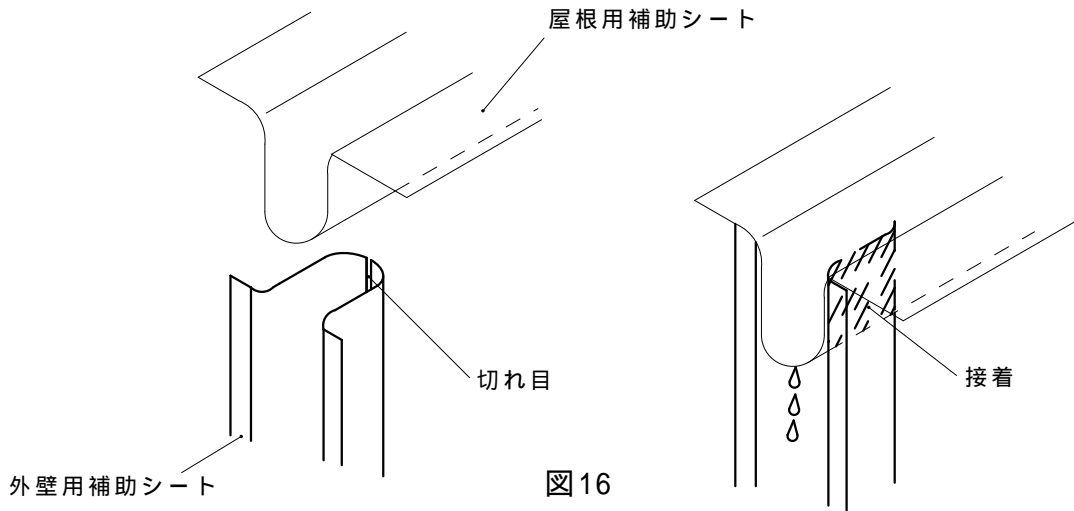


図16

補助シートの処理が終わったらカバーを取付ます。最終納まりは図17のように11, 12タイプの小口カバーに挿入された形になります。

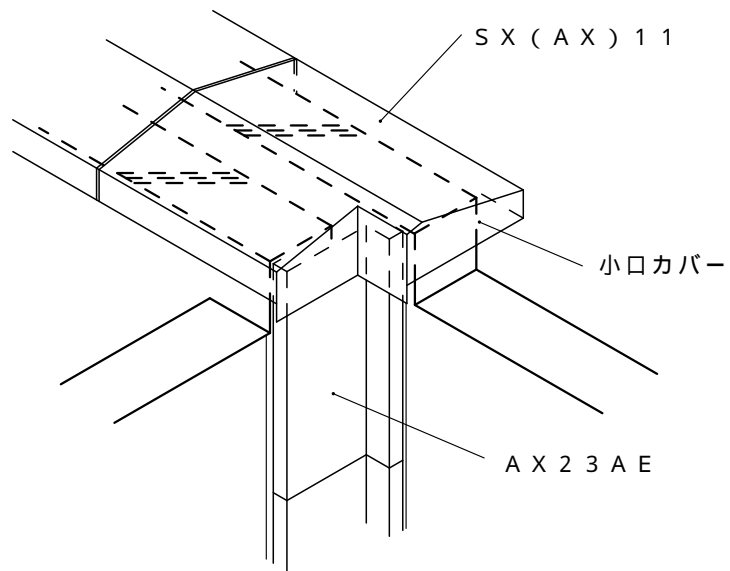


図17