

# 免震構造建築用 EXジョイント MX

## 施工・取扱説明書

天井用免震構造建築用エキスパンションジョイント

MX44SB-U (化粧貼りタイプ)

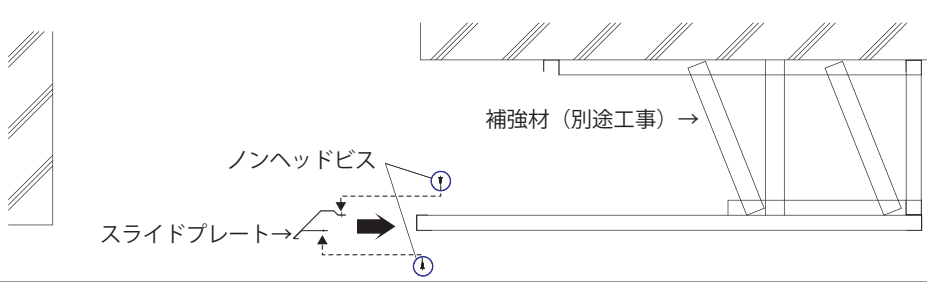
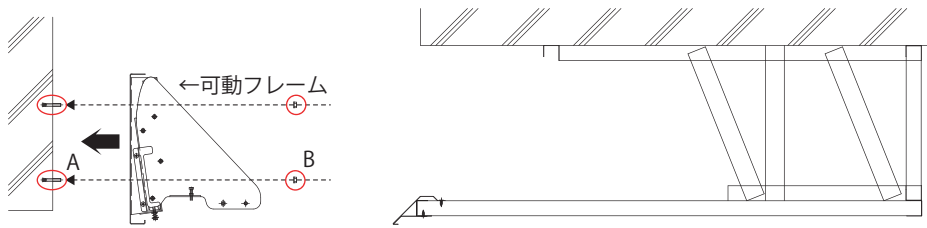
MX44S-U (プレートタイプ)

施工およびご使用される前に必ず最後までお読みください。

この度は、弊社天井用免震構造建築用エキスパンションジョイントをご使用いただき、誠にありがとうございます。ご使用になる前に必ずこの「施工・取扱説明書」をご一読いただきますようお願いいたします。間違った施工・取扱いを行いますと商品のガタツキや損傷、事故につながる可能性がありますのでご注意ください。なお、施工終了後は本書をご使用される方へ、必ずお渡しいただくようお願いいたします。本書は、いつでも見られる場所に必ず保管していただくようお願いいたします。

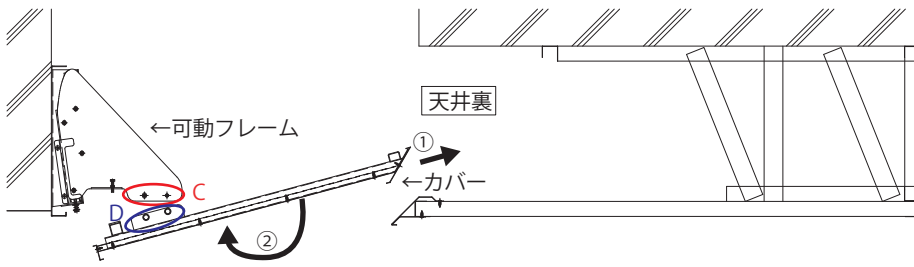
### ⚠ 製品の取扱上の注意について

- 上に乗らないで下さい。  
本製品の上に乗ったりぶらさがったりしないで下さい。製品及び取付部が壊れるおそれがあります。また、重量物を取り付けないで下さい。
- 取付・取外しは専門業者に依頼してください。  
清掃や交換などのメンテナンスが必要な場合は、専門業者に依頼してください。取付方法を誤ると、破損や変形、ガタツキを招き、事故を引き起こす恐れがあります。取付・清掃・交換・点検などの際は必ず作業用手袋を着用してください。
- 加工をしないでください。  
切断、穴あけ、切削、変形、塗装などの加工を施さないでください。製品の強度の低下や、腐食の原因となり、事故を引き起こす恐れがあります。
- 破損、変形した製品は使用しないでください。  
何らかの原因で、破損や変形した製品は、強度が著しく低下しており、事故を引き起こす恐れがあります。適正な製品に交換してください。
- すき間に指を入れないでください。  
すき間などに指を入れると、指詰めなどのケガをする恐れがあります。すき間に指を入れないでください。
- 持ち運び及び輸送には、充分ご注意ください。  
重量の重い部材がございます。腰などを痛めたり、足の上に落とすとケガの恐れがあります。
- 取扱いには軍手や革手袋をご使用してください。  
指のケガ及び骨折等の恐れがあります。取扱いの際は軍手や革手袋を必ずご使用してください。
- 外部から強い衝撃を与えないでください。  
搬入時など本製品に衝撃や荷重をかけないでください。破損や変形する恐れがあります。

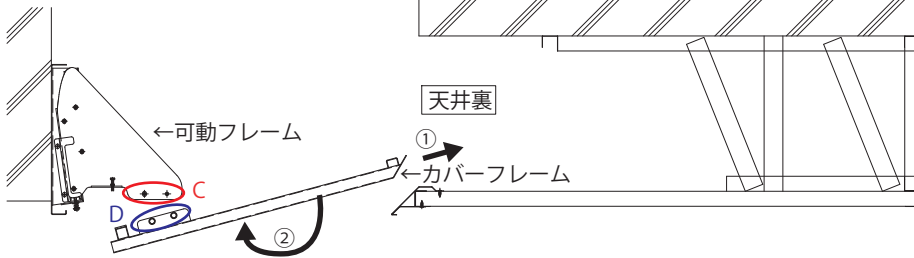
<p>1</p> 	<p>施工図に従いスラブ及び、補強材 (別途) を仕上めます。</p> <p>ノンヘッドビス5×16でスライドプレートを補強材に固定します。</p>
<p>2</p> 	<p>可動フレームをオールアンカー (A,B)で固定します。</p>

3

[MX44SB-U]



[MX44S-U]



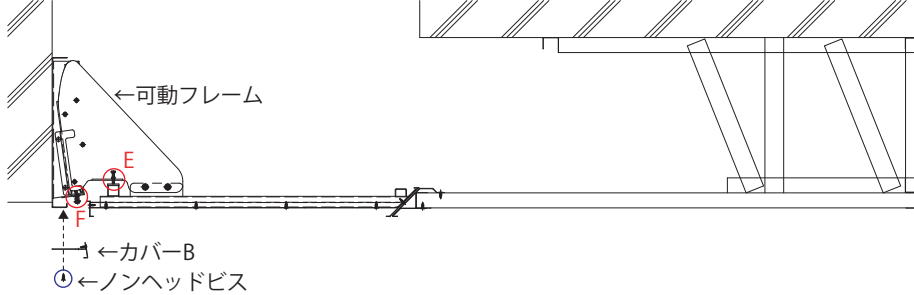
可動フレームC部のボルトをカバー (MX44SB-U)、カバーフレーム (MX44S-U)のD部穴に通し、六角ナットで固定します。

1本のボルトに対しM8平座金1個、M8六角ナットを2個 (ダブルナット) を使用します。

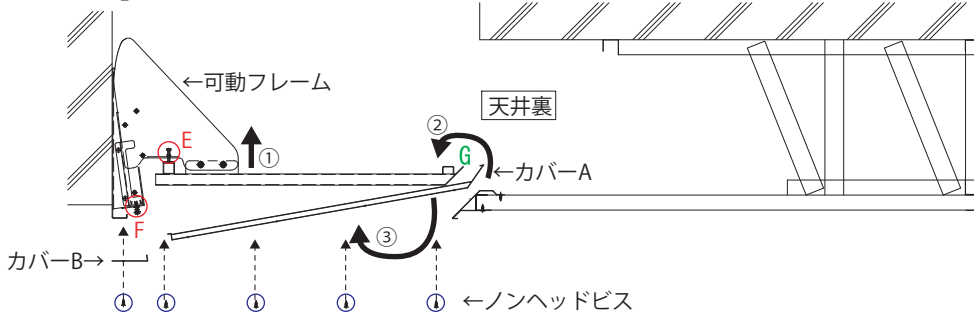
カバー (MX44SB-U)、カバーフレーム (MX44S-U)は図のようにナナメにして天井裏に入れ込んだ後 (1)、水平状態に戻し (2) カバー (MX44SB-U)、カバーフレーム (MX44S-U)の下側より固定します。※MX44SB-Uのカバーは作業用の穴が開けてあります。

4

[MX44SB-U]



[MX44S-U]



4-1  
+ドライバーを使用して高さ調整ボルトE,Fでレベルを合わせます。

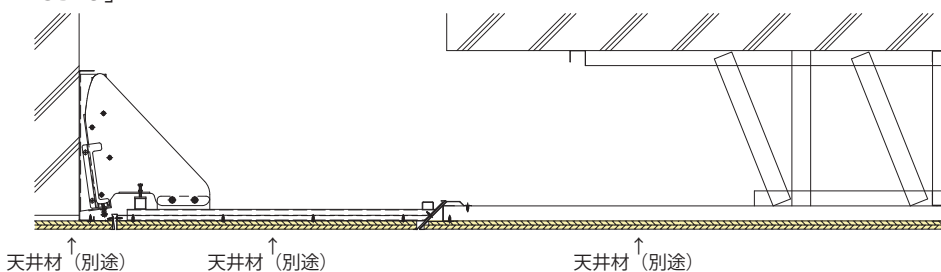
4-2  
可動フレームを上押し上げた状態でカバーA (MX44S-U)の先端を天井裏に差し込み手順3で取り付けられたカバーフレームの先端部Gに引掛け可動フレームを元の位置に戻します。

カバーA (MX44S-U)を水平状態に戻し、ノンヘッドビス5×16で固定します。MX44SB-Uはカバーとカバーフレームが一体の為此の作業 (4-2) はございません。

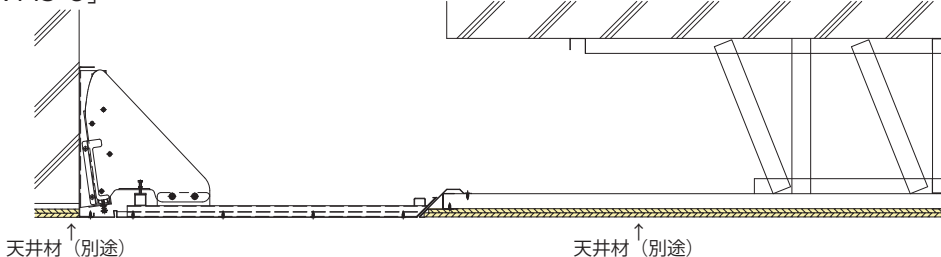
4-3  
カバーBをノンヘッドビス5×16で可動フレームに固定します。

5

[MX44SB-U]



[MX44S-U]



施工完了です。

周りの天井材 (別途) を仕上げてください。

MX44SB-Uについてはカバーにも天井材 (別途) を仕上げてください。