

カネソウ E X ジョイント 免震構造建築用 MX シリーズ

エキスパンションジョイント 施工要領書・取扱説明書

対象製品：

床部免震エキスパンションジョイント
免震クリアランス MX-TRF

施工およびご使用される前に必ず最後までお読みください

この度は、カネソウ E X ジョイント免震構造建築用をご使用いただき、誠にありがとうございます。
施工する前に、必ずこの「施工要領書・取扱説明書」をご一読いただきますようお願いいたします。
間違った施工・取扱を行いますと、製品のガタツキや損傷、事故につながる可能性がありますのでご注意ください。

なお、施工終了後は本書を御施主様あるいは建物管理者様へ、必ずお渡しいただくようお願いいたします。
本書は、いつでも見られる場所に必ず保管していただくようお願いいたします。

カネソウ株式会社

〒510-8101 三重県三重郡朝日町大字縄生81番地

TEL (059) 377-3232 FAX (059) 377-3905

東京支店

TEL (03) 3433-6645

大阪営業所

TEL (06) 7639-5870

仙台営業所

TEL (022) 214-8088

福岡営業所

TEL (092) 432-2532

URL: <https://www.kaneso.co.jp/> E-mail: info@kaneso.co.jp

この内容は2018年12月現在のものです。仕様は改良のため予告なく変更することがあります。

EXジョイントを安全にご使用いただくためのお願い

本製品は正しく取り扱うことで、安全にご使用いただけます。
製品の誤った場所での使用、誤った取り扱い、破損したままの製品を継続して使用することによる、事故の未然防止のため、下記の注意事項をお守りいただくよう、お願いいたします。

設計上の注意事項

設計条件を超える荷重がかかる場所では使用しないでください。

床用のエキスパンションジョイントには設計荷重があります。適用荷重を超える荷重がかかると、破損や変形を招き、事故を引き起こす恐れがあります。

設計前に必ず使用場所の確認をしてください。

設計前に必ず使用場所の確認をしてください。エキスパンションジョイントは製品によってサイズ・形状・仕様が大きく異なります。設計前に必ず使用場所の確認をしたうえで、製品の選定をしてください。本施工要領書・取扱説明書に掲載されている製品の使用場所以外には使用しないでください。

施工上の注意事項

加工をしないでください。

切断、穴あけ、切削、変形などの加工を施さないでください。製品強度の低下や、錆の発生原因となり、事故を引き起こす恐れがあります。

外部からの強い衝撃を与えないでください。

搬入時などエキスパンションジョイントに、衝撃や荷重をかけないでください。破損や変形する恐れがあります。

取扱・維持管理上の注意事項

維持管理上の注意について

カバーが破損したり紛失した場合は、速やかに取り替えまたは補充をしてください。取り替えまたは補充をしないと、転倒事故などによりケガおよび骨折の恐れがあります。特に地震など大きな変位があった後は、製品の破損状況やカバーなどが所定の位置に戻っているか、ガタツキ等がないかを確認し、安全な状況を確認してから通行してください。

すき間に指を入れないでください。

カバーとカバーのすき間や、カバーと受枠のすき間などに指を入れると、指詰めなどのケガをする恐れがあります。すき間に指を入れないでください。

持ち運び及び輸送には、充分ご注意ください。

重量の重い部材があります。腰などを痛めたり、足の上にとすとケガの恐れがあります。

取り付け・取り外しは専門業者に依頼してください。

エキスパンションジョイントの施工および取り扱いについては、製品の機能を維持するため、また、施工・取り付け不良による破損や変形、不具合を防止するためにも施工要領書・取扱説明書記載の手順を厳守してください。清掃や交換などのメンテナンスが必要な場合は、専門業者に依頼してください。取付方法を誤ると、破損や変形、ガタツキを招き、事故を引き起こす恐れがあります。取り付け・清掃・交換・点検などの際は必ず作業用手袋を着用してください。

鋳鉄製品について

カバーの表面がすり減った場合は、速やかに取り替えてください。滑ってケガをする恐れがあります。鋳鉄製品の塗装面にキズが付いたり、常に湿潤な状態では、錆が発生し易くなります。錆が発生した場合は、清掃のうえ再塗装をしてください。

破損、変形、ガタツキが発生したエキスパンションジョイントは使用しないでください。

何らかの原因で、破損や変形あるいはガタツキが発生しているエキスパンションジョイントは、強度が著しく低下しており、事故を引き起こす恐れがあります。適正な製品に交換してください。

ステンレス製品について

ステンレスは、絶対に錆びない金属ではありません。ステンレス製品を美しく保つには、設計、施工上の配慮に加えて、適切な清掃と手入れが必要です。清掃にあたっては、状況に応じた適切な方法を選んでください。また、ステンレス製品のうち、SUS304を使用している製品におきましては、通常、磁性を有しませんが、生産工程における曲げ加工や溶接などにより、加工部分の金属組織が変わり、磁性を持つようになる場合がありますので、ご了承ください。

油などが付着した場合、すみやかに取り除いてください。

油などの滑りやすいものがエキスパンションジョイントの表面に付着すると、車両のスリップや歩行者の転倒などの事故を引き起こす恐れがあります。すみやかに清掃を行い、油などを取り除いてください。

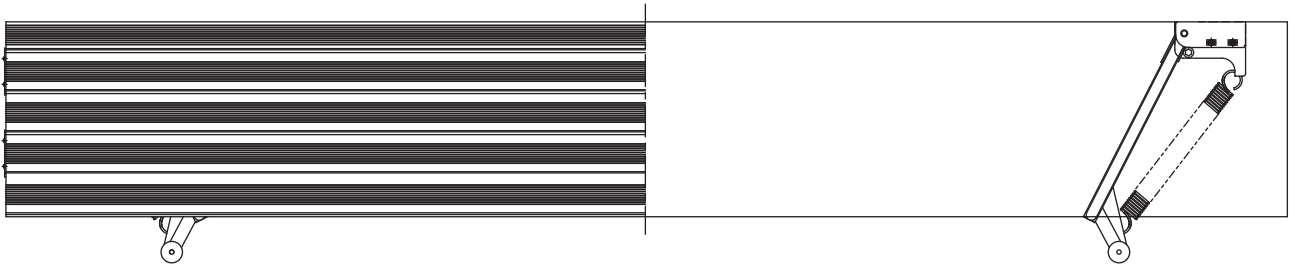
タイル等を清掃する場合の注意事項

タイル等を酸系統(次亜塩素酸ソーダなど)の洗浄液で清掃する場合、金属製品(ステンレス・アルミニウム・鋳鉄・スチールの塗装品および亜鉛めっき品)の錆の発生を防ぐため、金属製品に確実に養生を行うか、清掃後水洗いを十分行ってください。

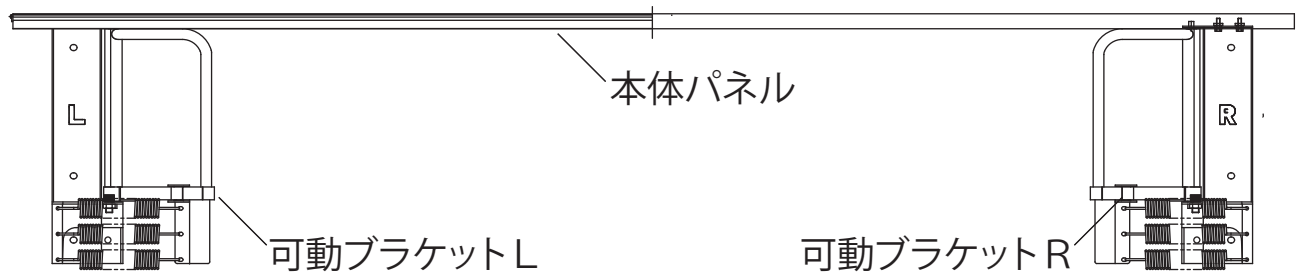
床部免震エキスパンションジョイント 免震クリアランス MX-TRF 施工手順①

本製品は本体パネル1組を可動ブラケット(L・R)2基で支える構造です。
これを1ユニットとして連続して設置して使用します。

※可動ブラケットの先端部が干渉する部分には保護プレート(施工手順参照)を設置します。



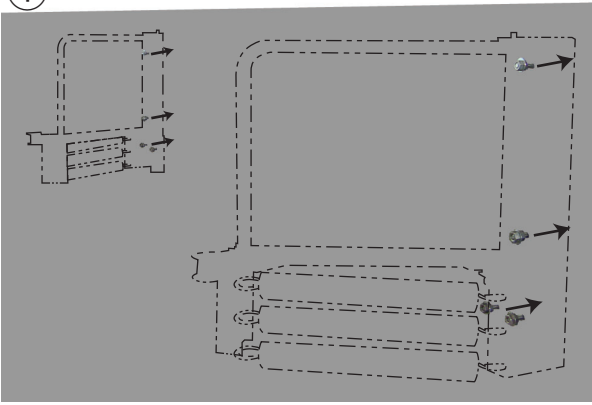
平面図



断面図

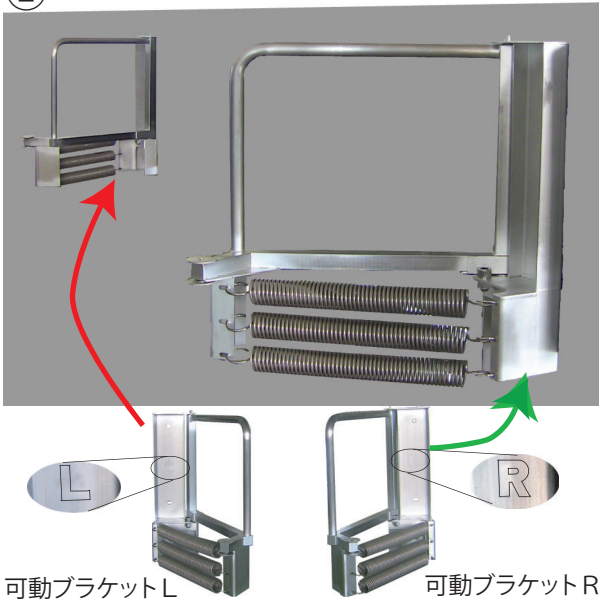
床部免震エキスパンションジョイント 免震クリアランス MX-TRF 施工手順②

①



設置する壁面をフラットに仕上げ、施工図に従いアンカーボルトをセットします。

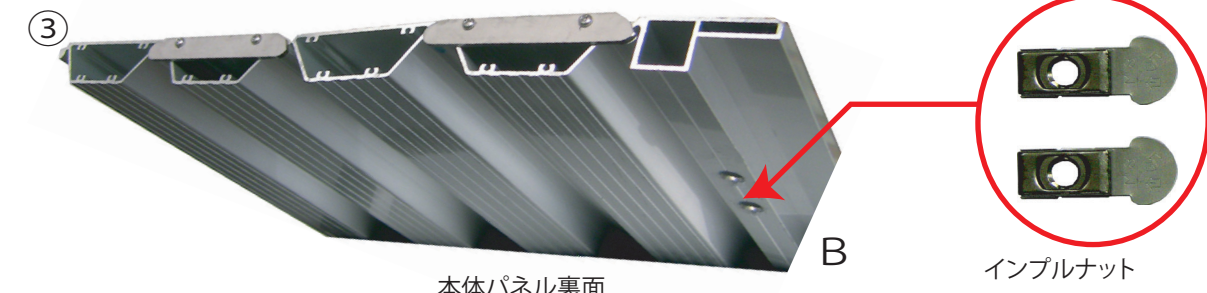
②



可動ブラケットL 可動ブラケットR

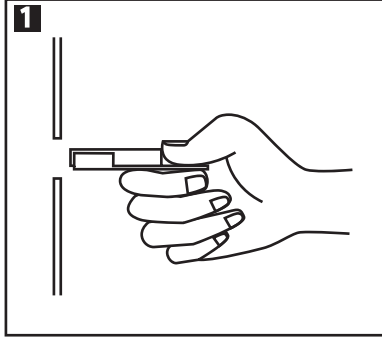
可動ブラケットの取付穴にアンカーボルトを通しナットで締め付けてください。
 ※可動ブラケットはLとRがあります。配置につきましては本説明書の3ページをご参照ください。

③



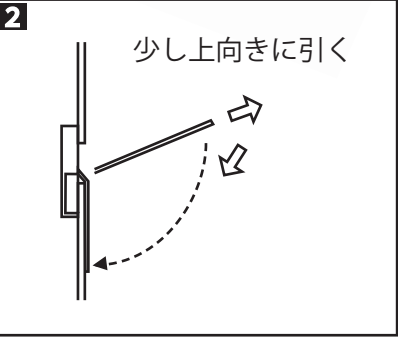
本体パネル裏面 B インプルナット

1



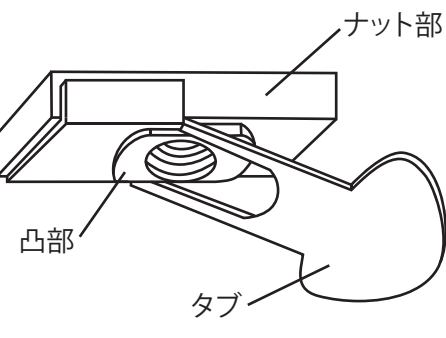
インプルナットのタブを図のように持ち、下穴に挿入します。

2



少し上向きに引く

タブを手前に引きナットの凸部に合わせ、タブを下方へ折り曲げます。

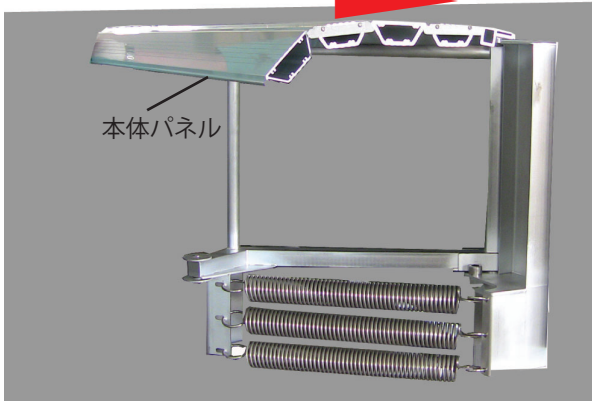


ナット部
凸部
タブ

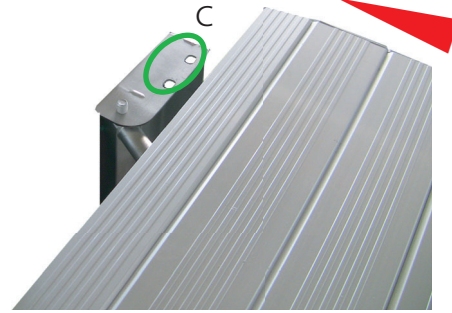
本体パネル裏面の穴Bにインプルナットを上図の要領でセットします。本体パネル定尺2987mmでは可動ブラケット1基につき2箇所(計4箇所)の穴があります。すべての穴にインプルナットをセットしてください。

床部免震エキスパンションジョイント 免震クリアランス MX-TRF 施工手順③

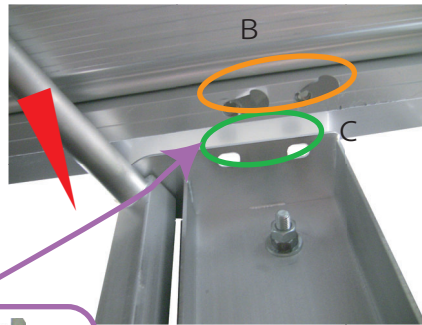
④



本体パネル上から見下げた姿図



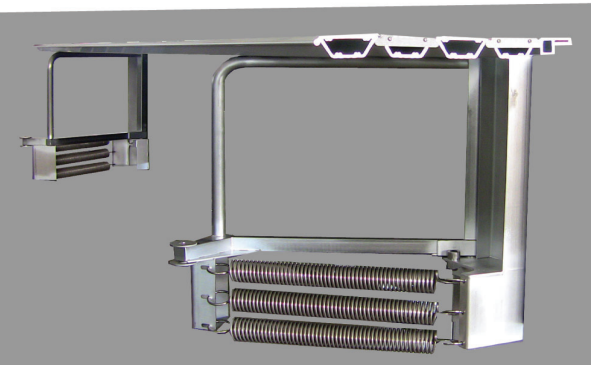
本体パネル下から見上げた姿図



インプラナットを本体パネルにセットした後、本体パネルを前側より矢印の方向にスライドさせてください。その際に可動ブラケット上部の取付穴Cに本体パネル裏面の取付穴Bを合わせて下さい。手順③でセットしたインプラナットに平座金、バネ座金、六角ボルトを締め付け本体パネルを固定してください。

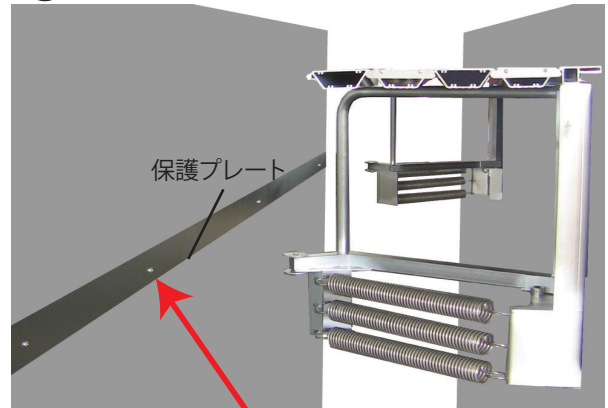


⑤



可動ブラケット1基につき2箇所平座金、バネ座金、六角ボルトを締め付け本体パネルを固定してください。

⑥



保護プレートにあげられた穴をレベル墨にあわせφ8、深さ60mmの下穴をあけます。付属のナイロンプラグを下穴に挿入し、平座金、トラス小ねじで固定して施工完了です。