

カネソウEXジョイント

vol.21



エキスパンションジョイント

免震構造建築用

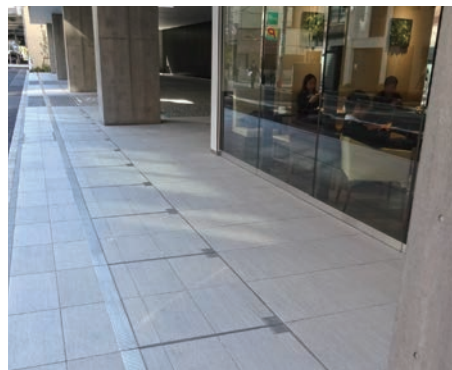
建物用

人工地盤用

カネソウE Xジョイント ラインナップ

エキスパンションジョイントカバーとは

エキスパンションジョイントカバーとは、地震や温度変化による伸縮、地盤が不均一なため発生する不同沈下など、様々な外力を吸収するために設けられた建物のすきま(クリアランス)をカバーし、建物の変位に対して、追従または吸収する役割を持つ建築金物です。



使用目的に応じたカネソウE Xジョイント

カネソウE Xジョイントは免震構造建築用をはじめ、耐震構造や制震(制振)構造などに使用する建物用、ペDESTリアンデッキや立体駐車場に適した人工地盤用の3シリーズを取り揃えております。

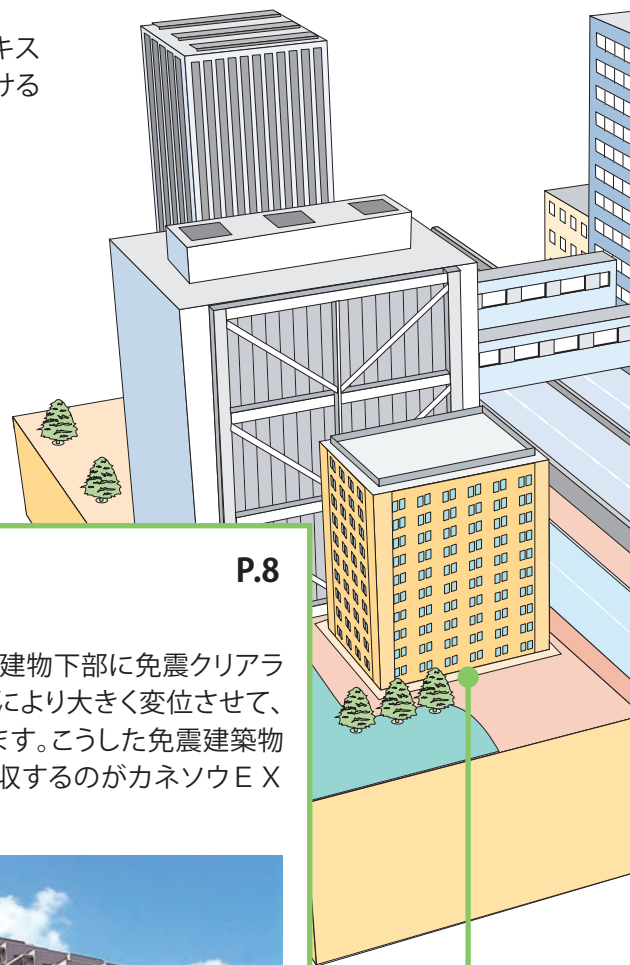
カネソウでは、一般社団法人日本免震構造協会(JSSI)および日本エキスパンションジョイント工業会の会員となり、安心してお使いいただけるエキスパンションジョイントカバーを提供しております。



一般社団法人 日本免震構造協会



日本エキスパンションジョイント工業会



1

免震構造建築用MXシリーズ

P.8

免震建築物の免震クリアランスに

近年、建物の強度に重点をおいた耐震構造に代わり、建物下部に免震クリアランスを設け、地震時にアイソレーターおよびダンパーにより大きく変位させて、地震動から免れる、免震構造の建築物が普及しています。こうした免震建築物の免震クリアランスをカバーし、変位に追従または吸収するのがカネソウE Xジョイント免震構造建築用です。



免震建築物への関心の高まり

日本は世界有数の地震国であり、1923年の関東大震災から東日本大震災に見舞われた2011年までに、マグニチュード7以上・震度5を超える地震が60回以上も発生しています。このような中、地震への危機意識が増大し、1995年の阪神大震災以降、建物の基礎と上部構造を切り離し、揺れに追従または吸収するクリアランスを設けた「免震建築物」の着工数が急増しています。カネソウでは、1997年より免震エキスパンションジョイントを提供しております。

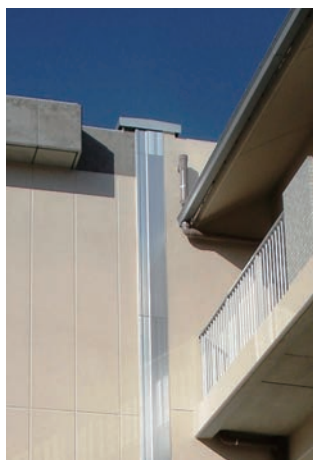
2

建物用SXシリーズ・AXシリーズ

P.94

複合的にデザインされた建物のクリアランスに

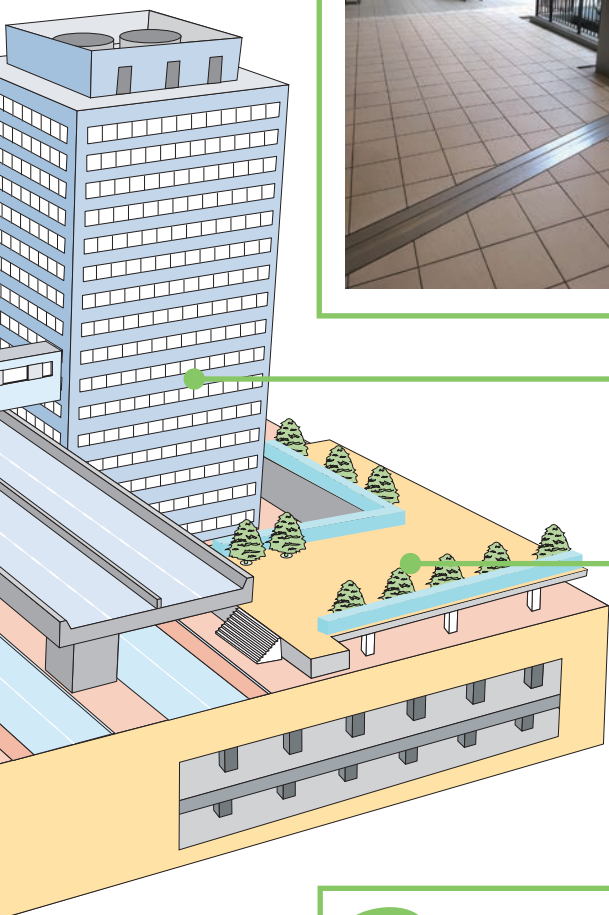
カネソウE Xジョイント建物用は、建物の変位に対し、その歪みを吸収する機能と、防水性能を合わせ持つ建築物に不可欠な機能材です。耐食性、耐久性に優れたステンレス製とアルミニウム製のカバーを用意し、幅広タイプのWSXシリーズ、WAXシリーズもラインナップしています。



耐火型

P.127

日本エキスパンションジョイント工業会の耐火性能試験に適合した、耐火型を設定しております。



3

人工地盤用JXシリーズ

P.142

立体的な空間を構築する人工地盤のクリアランスに

ペDESTリアンデッキやスカイウェイなど、複合的な構造設計に応えるカネソウE Xジョイント人工地盤用です。周囲路面に合った舗装材が充填でき、都市景観を向上させます。また、車両の通行が可能で、立体駐車場に最適な重荷重用、変位性能100%タイプのWJXシリーズもラインナップしています。



E Xジョイントを安全にご使用いただくためのお願い

エキスパンションジョイントカバーは正しく取り扱うことで、安全にご使用いただけます。製品の誤った場所での使用、誤った取り扱い、破損したままの製品を継続して使用することによる事故の未然防止のため、下記の注意事項をお守りいただくよう、お願いいたします。

設計上の注意事項

設計前に必ず使用場所の確認を行ってください

エキスパンションジョイントカバーは製品によってサイズ・形状・仕様が大きく異なります。設計前に必ず使用場所の確認を行ったうえで、製品の選定をしてください。本カタログに掲載されている製品の使用場所以外には、使用しないでください。

設計条件を超える荷重がかかる場所では使用しないでください

床用のエキスパンションジョイントカバーには機種毎に荷重設定（適用荷重）があります。適用荷重を超える荷重がかかると、破損や変形を招き、事故を引き起こす恐れがあります。車両が載る場所に設置するエキスパンションジョイントカバーの適用荷重については、機能別分類表および強度基準の掲載ページをご覧ください。（免震構造建築用は41ページおよび31～32ページ、人工地盤用は144ページに掲載しております。）

適用荷重以外の強度が必要な場合は、別途、設計条件に基づき、エキスパンションジョイントカバーを設計いたしますので、弊社までご連絡ください。

施工上の注意事項

取り付け・取り外しは専門業者に依頼してください

エキスパンションジョイントカバーの施工および取り扱いについては、製品の機能を維持するため、また、施工・取り付け不良による破損や変形、不具合を防止するためにも、取扱説明書、施工手順書記載の手順を厳守してください。

清掃や交換などのメンテナンスが必要な場合は、専門業者に依頼してください。

取り付け方法やメンテナンス方法を誤ると、破損や変形、ガタツキを招き、事故を引き起こす恐れがあります。取り付け・清掃・交換・点検などの際は、必ず作業用手袋を着用してください。

加工をしないでください

切断、穴あけ、切削、変形などの加工を施さないでください。製品強度の低下や、錆の発生原因となり、事故を引き起こす恐れがあります。

外部からの強い衝撃を与えないでください

運搬、搬入、取り付け作業時などは、エキスパンションジョイントカバーに、衝撃や荷重をかけないでください。破損や変形する恐れがあります。

床用エキスパンションジョイントカバーの本体パネル用固定ナット・固定ボルトは、必ず締め付けてください

施工完了時または点検完了時に、床用エキスパンションジョイントカバーの本体パネルの固定ナット・固定ボルトが締め付けられているか、必ず確認してください。ナット・ボルトの締め付けが不十分ですと、製品が破損したり、地震時に本体パネルが脱落する恐れがあります。



取扱・維持管理上の注意事項

地震発生後など大きな変位の後には必ず点検してください

カバーが破損したり紛失した場合は、速やかに取り替えまたは補充をしてください。
取り替えまたは補充をしないと、転倒事故などによりケガおよび骨折の恐れがあります。

特に地震など大きな変位があった後は、製品の破損状況やカバーなどが所定の位置に戻っているか、ガタツキ等がないかを確認し、安全な状況を確認してから通行してください。

破損、変形、ガタツキが発生したエキスパンションジョイントカバーは使用しないでください

何らかの原因で、破損や変形あるいはガタツキが発生しているエキスパンションジョイントカバーは、強度が著しく低下しており、事故を引き起こす恐れがあります。適正な製品に交換してください。

タイル等を清掃する場合の注意事項

タイル等を酸系統（次亜塩素酸ソーダなど）の洗浄液で清掃する場合、金属製品（ステンレス・アルミニウム・鋳鉄・スチールの塗装品および亜鉛めっき品）の錆の発生を防ぐため、金属製品に確実に養生を行うか、清掃後水洗いを十分に行ってください。



ステンレス製品について

ステンレスは、絶対に錆びない金属ではありません。ステンレス製品を美しく保つには、設計、施工上の配慮に加えて、適切な清掃と手入れが必要です。清掃にあたっては、状況に応じた適切な方法を選んでください。

また、ステンレス製品のうち、SUS304を使用している製品におきましては、通常、磁性を有しませんが、生産工程における曲げ加工や溶接などにより、加工部分の金属組織が変わり、磁性を持つようになる場合がありますので、ご了承ください。



鋳鉄製品について

鋳鉄製品の塗装面にキズが付いたり、常に湿潤な状態では、錆が発生し易くなります。錆が発生した場合は、清掃のうえ再塗装をしてください。

また、カバーの表面がすり減った場合は、速やかに取り替えてください。
磨耗したカバーをそのまま使い続けると、滑ってケガをする恐れがあります。



油などが付着した場合、すみやかに取り除いてください

油などの滑りやすいものがエキスパンションジョイントカバーの表面に付着すると、車両のスリップや歩行者の転倒などの事故を引き起こす恐れがあります。すみやかに清掃を行い、油などを取り除いてください。

E Xジョイント カネソウE Xジョイントカタログの手引き

カタログガイダンス

- 本カタログの表示寸法は標準寸法を表わし、寸法許容差は製品により各々異なります。
- 本カタログの表示寸法は、指示がある場合を除き、単位はmm(ミリメートル)です。
- 本カタログに記載されている製品の材料は、JIS等に基づく材料記号で表示されています。
- 本カタログの写真および図面は代表機種を記載してあります。サイズにより写真および図面と異なります。
- 本カタログの写真および図面には、製品に付属しない材料(舗装材等)が含まれている場合があります。
- 本カタログに記載されている製品および色見本等は、印刷物のため実物とは色調が異なる場合がありますのでご了承ください。
- 本カタログに記載されている製品の仕様は、2020年3月現在のものです。改良などにより予告なく仕様が変更される場合がございますので、ご了承ください。なお、掲載内容に変更があった場合は、カネソウWebサイトに掲載いたしますので、ご覧ください。
- 弊社製品は特許権、実用新案権、意匠権、商標権などの産業財産権を保有しております。本カタログの一部または全部を無断で複写、複製、転載することを禁じます。

掲載価格について

- 本カタログの価格は、発行日現在の価格です。
その後の設計変更、原材料の変動、その他諸般の情勢により、予告なく価格変更を行う場合がございます。最新の情報は、弊社ホームページで随時公開させていただいております。
なお、物件毎の仕様確定のための出張打合せ・実測、作図等につきましては、別途費用を申し受けます。

取付工事費

- 本カタログの価格には、取付工事費は含まれておりません。

消費税

- 本カタログの価格には、消費税は含まれておりません。

運賃

- 本カタログの価格には、運賃および荷造包装費は含まれておりません。
別途運賃および荷造包装費を申し受けます。

ご返品

- 弊社の責任に帰すべき事由以外のご返品は、お引き取りいたしかねますので、ご了承ください。

特注品

- 弊社では、本カタログ掲載以外にも、特別注文にて製作が可能です。設計・積算の節は納期・製作の都合もござい
ますので、できるだけ早期に弊社までご照会、ご用命賜りますようお願い申し上げます。

価格積算における注意事項

免震構造建築用

- 価格は1m当りの材料価格です。なお、端数は0.5m単位で切り上げて見積り願います。
- 屋根部MX12の小口カバー1ヶ所当りの価格は、(当該製品のm価格)×100%を加算してください。

建物用 ステンレス製 Fタイプ(変位性能100%)、Gタイプ(変位性能50%)

- 価格は1m当りの材料価格です。なお、端数は0.5m単位で切り上げて見積り願います。
- 屋根一屋根等の小口カバー1ヶ所当りの材料価格は、(当該製品のm価格)×30%を加算してください。
(価格は10円の位を四捨五入で100円単位となります。受注生産品)
- 天井と内壁、内壁と床の取合部エンドカバー1ヶ所当りの材料価格は、(内壁のm価格)×20%を加算してください。
(価格は10円の位を四捨五入で100円単位となります。受注生産品)
- 小口カバー以外の役物は別途見積りとなります。
- SX22、SX22A、SX22AE、SX23、SX23A、SX23AEの耐火仕様については、カバーの板厚が1.5mmとなります。

建物用 アルミニウム製 Gタイプ(変位性能50%)

- 価格は1m当りの材料価格です。なお、端数は0.5m単位で切り上げて見積り願います。
- 屋根一屋根等の小口カバー1ヶ所当りの材料価格は、(当該製品のm価格)×50%を加算してください。
(価格は10円の位を四捨五入で100円単位となります。受注生産品)
- 天井と内壁、内壁と床の取合部エンドカバー1ヶ所当りの材料価格は、(内壁のm価格)×30%を加算してください。
- 小口カバー以外の役物、後付小口カバーは別途見積りとなります。

建物用 幅広タイプ

- 価格は1m当りの材料価格です。なお、端数は0.5m単位で切り上げて見積り願います。
- 小口カバー1ヶ所当りの材料価格は、(当該製品のm価格)×30%を加算してください。
(価格は10円の位を四捨五入で100円単位となります。受注生産品)
- 小口カバー以外の役物は別途見積りとなります。

耐火帯

- 価格は1m当りの材料価格です。なお、端数は0.5m単位で切り上げて見積り願います。
- 定尺長さは2000mmです。
- 建物用 ステンレス製 Fタイプ(変位性能100%)、Gタイプ(変位性能50%) / アルミニウム製 Gタイプ(変位性能50%)の耐火帯の価格は131~135ページを参照してください。

人工地盤用

- 価格は1m当りの材料価格です。なお、端数は0.5m単位で切り上げて見積り願います。(JX-HEを除く)
- JX-HEは0.6m単位で切り上げて見積り願います。
本体パネルが端尺となる場合は、切断加工費(当該製品のm価格)×20%を加算ください。
- 役物は別途見積りとなります。

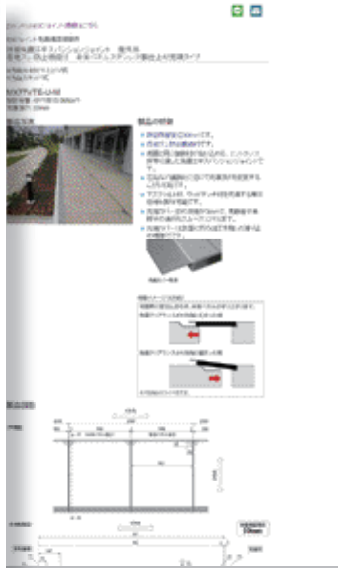
カネソウWebサイトについて

最新情報はカネソウWebサイトをご覧ください。

新製品情報・価格情報・CADデータダウンロード・施工に役立つワンポイント情報等、最新情報はカネソウWebサイトをご覧ください。資料請求や、各種お問い合わせもスピーディーに対応いたします。

ラインナップ

免震構造建築用



製品情報
各製品の写真、特徴、詳細の確認などに、ご利用いただけます。

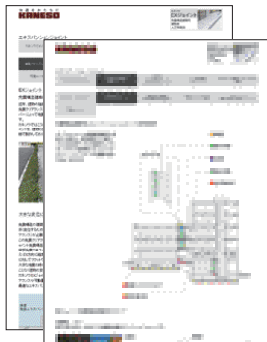


図面データダウンロード
JWW, DXF, DWG, PDFのファイル形式を用意しています。

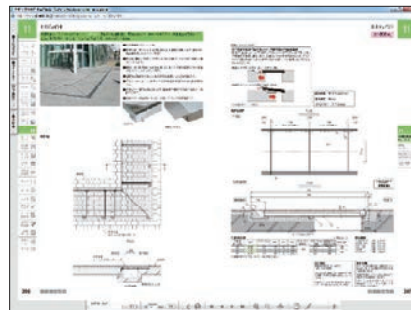


スマートフォン対応です。

建物用



詳細情報



Webカタログ



資料請求



QRコードをご利用ください。製品の動き等がご覧になれます。

<http://www.kaneso.co.jp/>

本カタログの掲載内容は、予告なく変更させて頂くことがありますので、予めご了承ください。なお、掲載内容に変更があった場合は、カネソウWebサイトに掲載いたしますので、ご覧ください。

人工地盤用

1

EXジョイント免震構造建築用 MXシリーズ



特徴説明	9	設計風圧力	33
使用場所	10	タイプ	39
留意点	11	機能別分類表	41
地震時の留意点	12	屋根部	43
設計上の留意点	13	壁部(外壁)	45
施工時の留意点	17	天井部	47
維持管理と点検について	18	壁部(内壁)	50
機構の分類	21	床部(屋内床)	53
可動図	22	床部(屋外床)	59
設計可動量について	25	免震クリアランスカバー	79
目標性能	27	侵入防止柵	83
性能確認試験	28	廊下用手摺	85
振動台試験装置	29	免震スリットカバー	91
強度基準	31	免震スクリーン	93

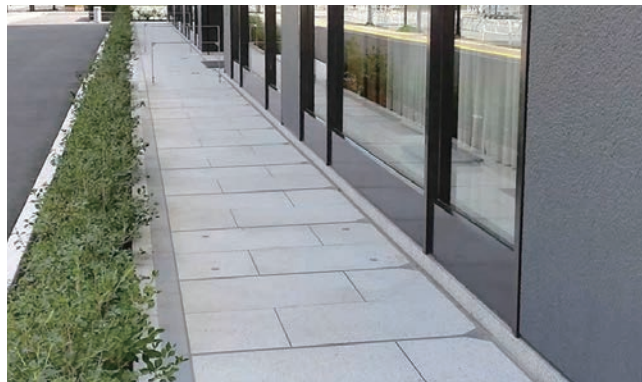
免震構造建築用のエキスパンションジョイントカバー

ラインナップ

免震構造建築用

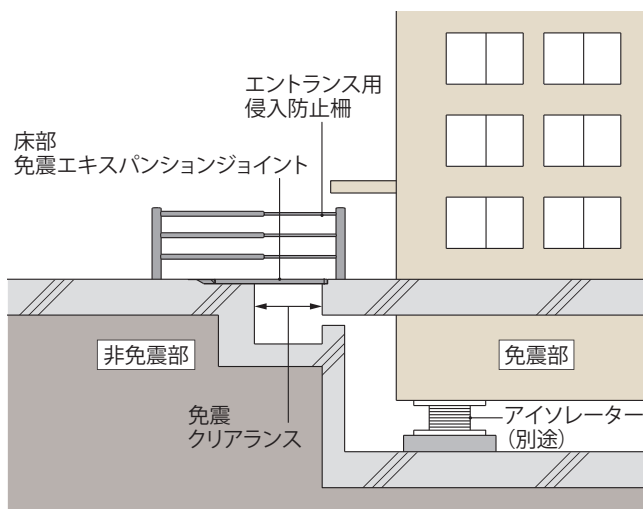


近年、建物の強度に重点をおいた耐震構造に代わり、建物下部に免震クリアランスを設け、地震時にアイソレーターおよびダンパーにより大きく変位させて、地震動から免れる、免震構造の建築物が普及しています。
カネソウではこうした免震建築物に使用するエキスパンションジョイントカバーを、建物の設計条件に基づき、使用場所・用途などに応じた仕様で製作しております。お気軽にご相談ください。



大きな変位に対しても追従・吸収

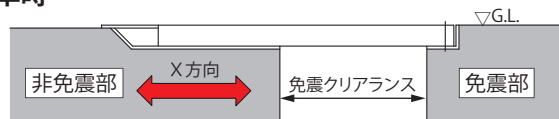
免震建築物は構造上、地震時に水平方向(X方向およびY方向)に非常に大きな相対変位が発生するため、その変位に追従または吸収するためのクリアランス(免震クリアランス)が必要になります。
この免震クリアランスをカバーし、相対変位に追従または吸収させる役割を果たすのがカネソウEXジョイント免震構造建築用です。



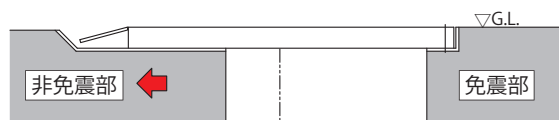
床部免震エキスパンションジョイントの可動状態

床部免震エキスパンションジョイントの場合、その可動の状態は、例えばX方向に縮まった場合、弱い地震の時には、本体パネルは床面に対してフラットな状態を保ったまま可動します。大きな地震の時には、本体パネルが床面よりせり上がり、破壊することなく建物の変位量まで可動し、変位が収まると元の状態に戻ります。

標準時

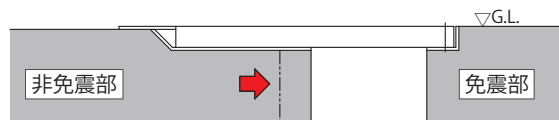


免震クリアランスがX方向に広がった時

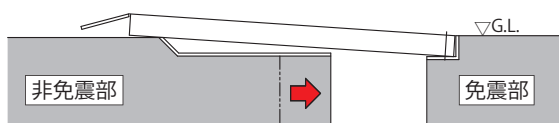


免震クリアランスがX方向に縮まった時

① 一定変位までは、本体パネルがフラットなまま可動します。



② ①の可動量を越えると本体パネルは G.L. よりせり上がり、さらに建物の変位量まで可動します。



上記説明図は歩行者危害低減可動先端カバータイプです。

● E Xジョイント免震構造建築用は全て受注生産品です

お客様の設計条件に合わせて仕様を決定し、生産を行います。仕様決定の際は、必ず弊社までご相談ください。豊富な実績と経験で確実にお応えします。

建物用

人工地盤用

免震エキスパンションジョイント 用語解説

免震建築物において、免震クリアランス部分に設置する部材。免震建築物と地盤面や近接する建築物との連結部、中間階免震の免震層から吊り下げられたエレベーターや階段室などの縦動線下部の非免震部分との連結部分に設け、地震時の相対変位に追従または吸収させる役割を果たす。

一般社団法人日本免震構造協会発行「免震エキスパンションジョイントガイドライン」第1章 総則 1.4用語より抜粋

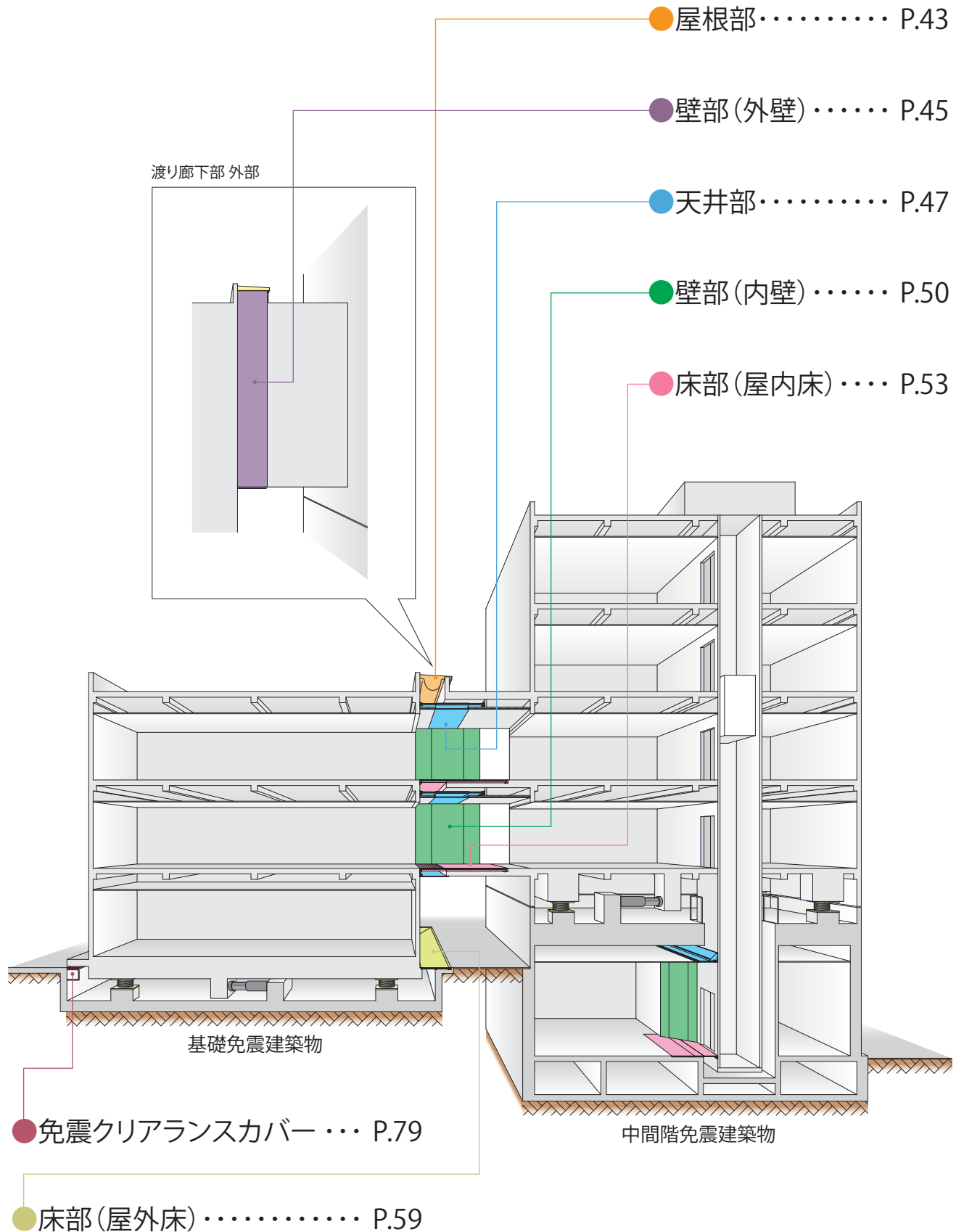
免震エキスパンションジョイントの許容残留変位について

許容残留変位
50mm

免震建築物が地震終了後に、ある方向に偏って静止した場合、元の位置からの変位量を、残留変位と呼びます。一般社団法人日本免震構造協会発行の「免震エキスパンションジョイントガイドライン」では、免震建築物の想定最大残留変位は、50mmとする場合が多いとされています。
許容残留変位とは、免震建築物の残留変位に対し、免震エキスパンションジョイントが、残留変形を生じない変位量をいいます。想定最大残留変位50mmに対応している製品に上記マークを表示しています。

免震エキスパンションジョイントの使用場所

カネソウE Xジョイント免震構造建築用の使用される場所は、建物周囲および建物につながる渡り廊下や地下通路などです。カネソウでは、使用場所に合ったタイプの免震エキスパンションジョイントを各種取り揃えて対応しております。



免震エキスパンションジョイントの留意点

カネソウE Xジョイント免震構造建築用は、一般社団法人日本免震構造協会が定める、「免震エキスパンションジョイントガイドライン」に基づいた製品を提供しています。

掲載内容について

本カタログに掲載する、免震エキスパンションジョイントの機構の分類、性能指標の分類、損傷状態の定義、振動台試験内容、加振台試験内容、維持管理と点検の内容については、「免震エキスパンションジョイントガイドライン」から、弊社製品に関係する項目について、抜粋し編集を行ったものです。詳しい内容が必要となる場合は、必ず原本をご覧ください。



一般社団法人 日本免震構造協会



免震エキスパンションジョイントの性能を理解したうえで、安全性や信頼性が損なわれない配慮が必要です

免震エキスパンションジョイントに求められる重要な性能は、「地震時の強制変位に損傷せず追従し、地震後もその部位の機能を保持できること」と、「地震時の作動中に、免震エキスパンションジョイント周辺にいる人に危害を与えない」という2点です。(注)

(注) 一般社団法人日本免震構造協会発行「免震エキスパンションジョイントガイドライン」第1章 総則 1.2基本的な考え方より抜粋

免震エキスパンションジョイントは地震時に動くものであり、完全に人への危害を安全に排除することは難しいため、できるだけ免震エキスパンションジョイントの箇所や範囲を少なく計画するとともに、建物使用者や通行人に地震時に動く可能性があることが理解され、その範囲内にはできるだけ近づかず、速やかに通過してもらえようような注意喚起の表示が必要です。

危険防止のための表示による注意喚起

人の通行部においては、免震エキスパンションジョイントの可動部の存在が識別できるよう工夫する事により、危険防止につながります。

可動時における注意喚起実施例として、注意喚起を明記した、屋外サインや表示プレートを設置することがあげられます。

屋外サイン設置イメージ



- ・注意喚起については、13ページの「設計上の留意点」もご確認ください。
- ・屋外サインや表示プレートを取り揃えております。

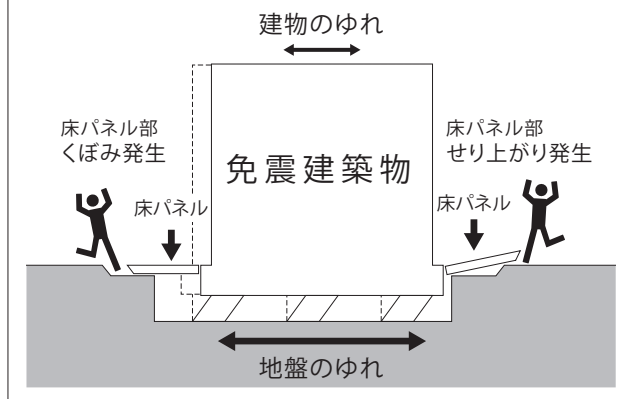
地震時に免震建築物が大きく変位した時、免震エキスパンションジョイントが大きく可動することにより、その相対変位に追従または吸収する構造ですが、その周辺にいる人に危害を与える可能性を伴います。

免震エキスパンションジョイントを床や壁に対してフラットに仕上げた場合、地震時の損傷の可能性が高まるとともに、床面や壁面からのせり上がり、せり出しによる危険性もあります。

設計時には、安全性や信頼性が損なわれない配慮が必要です。例えば、建物外周部は基本的には犬走りタイプ(床部スライド式)とし、出入口のみフラットに仕上げる(床部せり上がり式)などの配慮が望まれます。

表示内容例

- この床パネルは、地震時にせり上がりながら移動します。出入口や建物周辺ではこの動きにより床パネルにぶつかったり、挟まれたりしてケガをしないよう十分注意してください。
- 地震時は床パネルに近づかないでください。
- 移動部範囲内に障害物を置かないでください。



平成12年 建設省告示第2009号第四の五の規定
「出入口その他の見やすい場所に、免震建築物であることその他必要な事項を表示すること。」

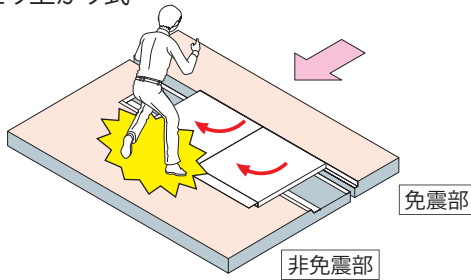
地震時の留意点

地震時に、免震エキスパンションジョイントは可動します
歩行者や建物使用者に、注意事項を理解していただく必要があります

床部の場合

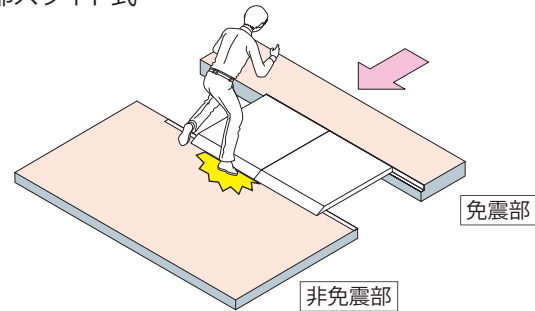
床部せり上がり式の場合、地震時に、免震エキスパンションジョイントの本体パネルがせり上がるため、その部分に人が立っていた場合に、脚に本体パネルの先端カバーがあたり、ケガをする恐れがあります。

床部せり上がり式



これに対し、床部スライド式であれば、地震時に、免震エキスパンションジョイントの本体パネルがスライドし、足を払われる可能性はありますが、ケガをするリスクは、床部せり上がり式より低減されます。

床部スライド式

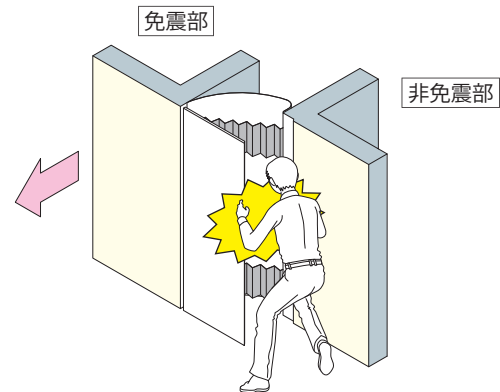


壁部の場合

壁部せり出し式や折れ曲がり式は、地震時に免震エキスパンションジョイントの本体パネルが飛び出てきて、人に衝突する可能性があります。

また、本体パネルと壁のすきまにはさまれて、ケガをする恐れがあります。

壁と本体パネルにすきまが生じない伸縮式を使用することを、お薦めします。



※免震エキスパンションジョイントの可動図は、22～24ページをご覧ください。

地震が発生した場合、免震エキスパンションジョイントの本体パネルや車両が、
損傷する恐れがあります

床部免震エキスパンションジョイントの可動範囲内に車両の駐停車をしないよう、設計時に留意してください。

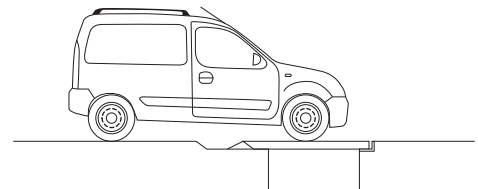
地震発生時に、車両が通過している場合、あるいは免震エキスパンションジョイント上や可動範囲内で、車両が駐停車している場合、免震エキスパンションジョイントが破損したり、車両が損傷する恐れがあります。

また、免震エキスパンションジョイントが破損すると、避難時の妨げになる可能性があります。



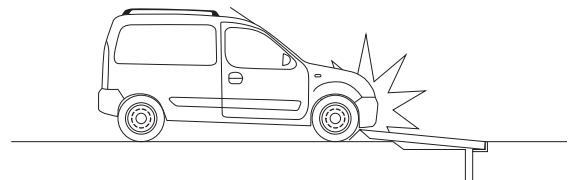
禁止

免震エキスパンションジョイント上に車両を駐停車している場合、地震時に免震エキスパンションジョイントや車両が損傷する恐れがあります。



注意

地震時に、免震エキスパンションジョイントの本体パネル上を車両が通過している場合、本体パネルがせり上がり、免震エキスパンションジョイントや車両が、損傷する恐れがあります。



免震エキスパンションジョイントの可動部に駐車した良くない例

設計上の留意点

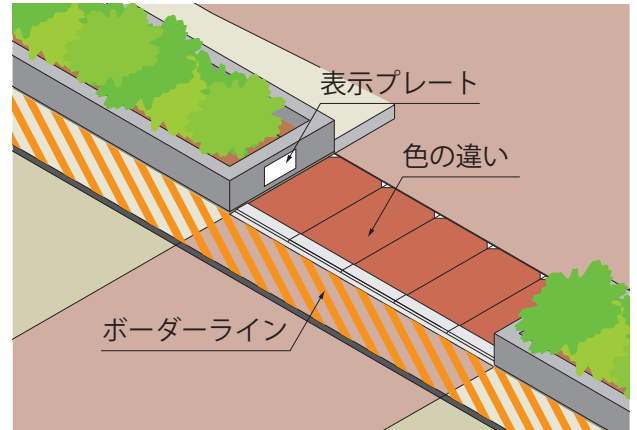
危険防止のための注意喚起

人の通行部においては、免震エキスパンションジョイントの可動部の存在が識別できるように工夫する事により、危険防止につながります。可動時における注意喚起実施例として、下記の事項があげられます。

- ・注意喚起を明記した屋外サインや表示プレートを設置する。
- ・免震エキスパンションジョイントの可動範囲を、ボーダーラインで表示する。
- ・可動部と周囲の舗装材の色を変える。
- ・可動部と周囲の舗装材の材料を変える。

「危険防止のための表示による注意喚起」(11ページ)もご確認ください。

注意喚起実施例



屋外サイン設置イメージ



ボーダーライン実施例



表示プレート設置イメージ



表示プレート内容例



設計上の留意点

仕上材充填タイプの床部免震エキスパンションジョイントについて

充填材料がタイルや石材において、車両等が載った場合に破損しないよう、免震エキスパンションジョイントのたわみ量を考慮して選定、設計してください。



フォークリフト等の特殊車両の通行について

フォークリフト等の特殊車両が通行する場所に、免震エキスパンションジョイントを設置される場合、別途、強度設計が必要です。



フォークリフトの場合は、日本建築学会発行の「建築物荷重指針・同解説」に基づき、前輪一輪に総重量の44%の負担荷重とし、移動荷重として衝撃係数1.5で設計します。フォークリフトで条件が異なる場合や、その他の特殊車両においても、同様の諸条件を提示いただき、弊社までご相談ください。



床部免震エキスパンションジョイントにおいて台車や設備機器等が通行する場合

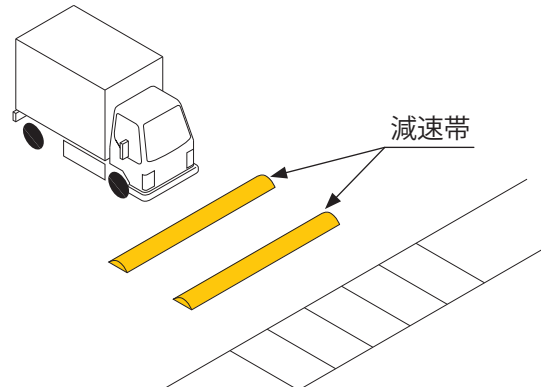
屋内床において、免震エキスパンションジョイントの本体パネル上を、台車やハンドリフト、病院などにおけるストレッチャーや電動手術台、移動型X線装置、介護施設における移動式浴槽など、設備機器が通過する場合、別途、強度設計が必要です。通過する重量物の総重量、車輪の接地面積、車輪の数量を提示いただき、ご相談ください。



設計上の留意点

免震エキスパンションジョイント上は、車両が徐行するように設計してください

耐車両強度を有する床部免震エキスパンションジョイントは、徐行で車両が通過する条件で設計しております。速度が出やすい場所に設置される場合は、減速帯を設ける等、車両速度を低下させる措置を採ってください。

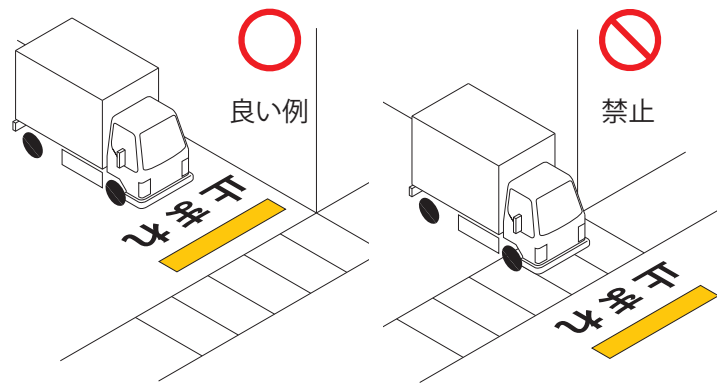


繰り返し車両の制動が行われる場所への設置には、適していません

耐車両強度を有する床部免震エキスパンションジョイントは、徐行で車両が通過する条件で設計しております。

免震エキスパンションジョイント上で車両が停止するよう停止線を設ける等、免震エキスパンションジョイント上で、繰り返し車両の制動が行われるような場所への設置は避けてください。

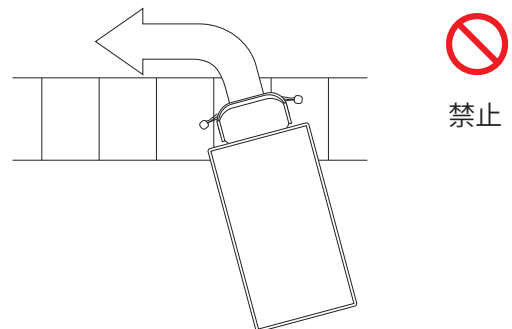
※物流施設専用機種は除く



車両が転回する場所への設置には、適していません

耐車両強度を有する床部免震エキスパンションジョイントは、直進で車両が通過する条件で設計しております。免震エキスパンションジョイント上で、ハンドルを切りながら車両が通過するような場所への設置は避けてください。

※物流施設専用機種は除く



快適をかたちに
KANESO

<http://www.kaneso.co.jp/>

施工時の留意点

仕上材充填タイプの床部免震エキスパンションジョイントについて

本体パネルに仕上材を充填するタイプの床部免震エキスパンションジョイントは、充填するタイル、石、ブロック等を必ずコンクリート、モルタル、接着材で固定してください。

固定せずに使用すると、充填材の外れが生じたり、地震時に免震エキスパンションジョイント本来の動きが確保できず、損傷する恐れがあります。

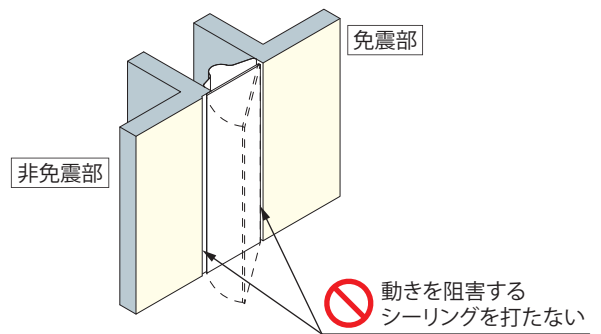


本体パネルの取付時に、動きを阻害するシーリングを打たないでください

免震エキスパンションジョイントは、地震時に本体パネルが大きく可動します。このため、本体パネルと壁面や天井面、床面の仕上材とのすきまには、シーリングを打たないよう、注意が必要です。

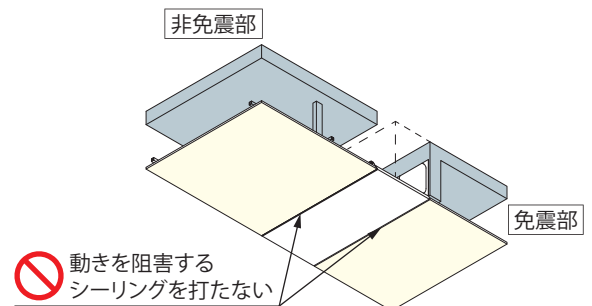
壁部(外壁・内壁) 免震エキスパンションジョイント

<例>外壁
(X方向片側せり出し式・Y方向ヒンジスライド式)



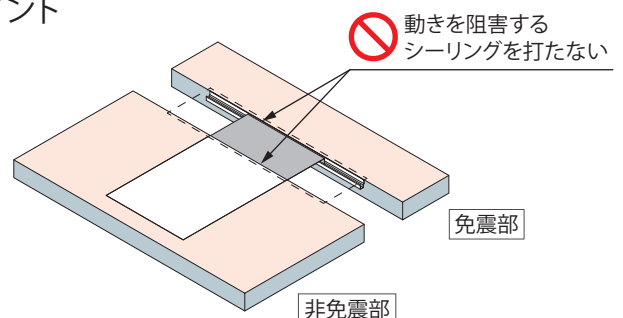
天井部免震エキスパンションジョイント

<例>天井
(X方向固定側せり上がり式・Y方向スライド式)



床部(屋内床・屋外床) 免震エキスパンションジョイント

<例>屋内床
(X方向片側のみ込みスライド式・Y方向レールスライド式)



免震エキスパンションジョイントの維持管理と点検について

1.点検時期について

免震エキスパンションジョイントの性能をいつでも発揮するためには、維持管理としての点検を怠ってはならず、周期的に点検を行うことが必要です。点検時期としては、建物の免震維持管理基準に準じて、竣工時検査・定期点検・応急点検および詳細点検などがあります。

定期点検は、日常的变化または経年変化に起因する異常がないか調べ、応急点検は、大地震・台風や火災・洪水などの災害を受けた直後に、災害による影響の有無を調査する点検です。ここで、点検の基準とする地震レベルは、当該建物の建設地近傍の地震震度によって判断されますが、中地震程度でも変位が大きい場合があることにも注意が必要です。詳細点検は、定期点検や応急点検時で異常が見つかった際に実施する点検です。

各点検時期の概要について表1に示します。

表1 点検時期

	点検時期	実施者	点検の目的
竣工時検査	竣工時	専門技術者 (工事監理者立会)	正しく施工され作動に支障がないか確認する。
定期点検(1)	1年に1回程度 (状況に応じて、関係者協議により簡略化、省略可)	原則、専門技術者	異常の早期発見と事故の防止を図るために、製品やその使用状況を確認する。
定期点検(2)	竣工5年後、10年後、以後10年毎に実施	専門技術者 (製作者の立会が望ましい)	日常的变化または経年劣化に起因する異常がないか調べる。
応急点検	大地震や台風・火災・洪水などの災害発生直後	原則、専門技術者 (設計者または施工者対応可)	大地震や台風・火災・洪水などの災害を受けた直後、速やかに製品への影響の有無を確認する。
詳細点検	定期点検や応急点検で異常が発見された時	製作者 (設計者または施工者立会が望ましい)	異常が発見された箇所の原因究明を行う。

免震エキスパンションジョイントの維持管理と点検について

2.点検部位・項目

【点検部位】

免震エキスパンションジョイントは、屋内外を含め床、壁、天井などに設置されており、また免震層の階のみならず上階を繋ぐ渡り廊下のような特殊な部位にも設置されている場合があります。

点検部位を図面にハッチングなどをした資料を作成することで、以後の点検を適切に行うことが可能となります。

【点検項目】

各部位の免震エキスパンションジョイントの点検には、可動状況、損傷状況、劣化状況及び密閉状況を踏まえ、下記の項目などがあげられます。

- ①障害物の有無・・・・・・・・・・・・・・・・・・ 可動域に障害物が無いことを確認する。
- ②作動機構・・・・・・・・・・・・・・・・・・ 機構、作動上問題がないことを確認する。
- ③仕上材、シーリング・・・・・・・・・・・・・・・・ 有害な劣化がないことを確認する。
- ④鋼材の発錆・・・・・・・・・・・・・・・・・・ 著しい赤錆、浮錆がないことを確認する。
- ⑤取り付け部の躯体状況・・・・・・・・・・・・ 亀裂などが無いことを確認する。
- ⑥残留変形・・・・・・・・・・・・・・・・・・ 有害な変形がないことを確認する。
- ⑦免震エキスパンションジョイントパネルの状況・・ パネルに損傷やがたつきのないことを確認する。
- ⑧漏水・・・・・・・・・・・・・・・・・・ 漏水していないことを確認する。

それぞれの点検項目については、各点検時期により点検の要否は異なり、免震エキスパンションジョイントの設置状況や、設置環境により、点検項目を選定することが望ましいです。

上記の点検部位・項目をもとに、免震エキスパンションジョイントの維持管理時に注意すべき事項は、22～24ページの『免震エキスパンションジョイントの可動図』に記載した内容を確認してください。いずれも、正常に挙動するのを妨げる要因となりうる内容が示されています。このように、免震エキスパンションジョイントの機構により地震時の挙動が異なるため、作動した際の挙動を図解したものを保存することで、維持管理時の機構の確認や障害物のチェックが容易となります。

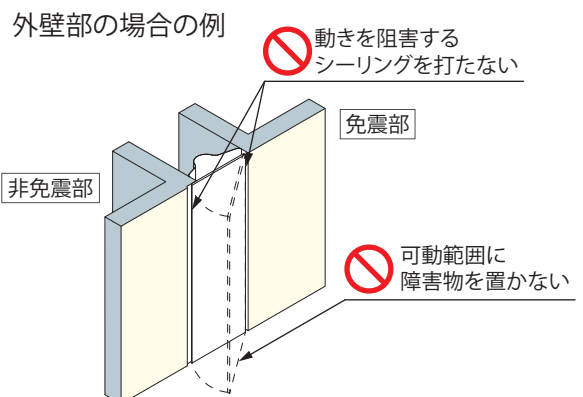
3.点検方法

点検は原則として専門技術者や免震建物点検技術者有資格者が実施するものとし、点検を行う際には目視による検査が基本となりますが、劣化が進みそうな部位においては、異常の早期発見のために打診による検査を行い、また、必要に応じて仕上材を外して機構を確認するなど、機能の要となる部分を点検することが望ましいです。

なお、必要に応じて障害物が可動域にかかるか否かを計測により確認します。また、点検において異常が発見された場合には、本体パネルや部品を外して詳細点検を行うことが必要です。

各機構の点検方法に共通する留意点としては、以下の事項があげられます。

- ①地震時にどのように作動するかを理解した上で、その作動を妨げたり、干渉したりするような障害物（シーリングなどの仕上材も含む）が可動範囲に存在していないか。
- ②パネルを取り付けるボルトなどのゆるみや破損、またそれに伴うがたつきがないか。
- ③パネル自体に作動を妨げるような損傷、残留変形、劣化などが無いか。



また、特に居住空間の一部に免震エキスパンションジョイントが設置される場合、建物利用者があやまって可動範囲に障害物を置かないよう、建物管理者への取扱説明書などを配布し、障害物がないか常時注意してもらうなどの処置も大切です。

そのため、点検方法について参考例を記載したり、各機構の挙動と点検上の留意点を図に示すことが望ましいです。

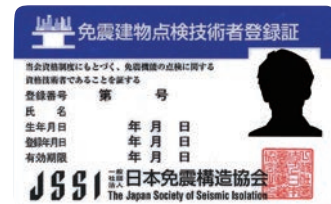
ここに、各点検時期における点検項目および判断基準を表2に示します。

表2 定期点検要領

点検内容	点検項目	点検方法	判定基準	点検時期			
				竣工時	定期(1)	定期(2)	応急
可動状況	障害物の有無	目視	可動域に障害物がない	○	○	○	○
損傷・劣化状況	作動機構※	目視	機構、作動上問題がない	○		(○)	(○)
	仕上材、シーリング	目視	有害な劣化がない		○	○	○
	鋼材の発錆	目視	著しい赤錆、浮錆がない	○	○	○	
	取り付け部の躯体状況	目視	亀裂などがない	○	○	○	○
	残留変形	目視	有害な変形がない	○			○
密閉状況	漏水	目視	漏水していない	○	(○)	○	

※作動機構:変状(たわみ、ひずみなど)、ボルト・ナット類の取り付け状況などを確認する
()は状況や必要性に応じて点検する。

免震建物点検技術者とは、一般社団法人 日本免震構造協会が定める「免震建物の維持管理基準」に基づき、免震建物の維持管理点検業務に関して、必要な能力を有する資格者のことです。



免震建物点検技術者登録証

一般社団法人日本免震構造協会発行「免震エキスパンションジョイントガイドライン」
第7章 維持管理上の留意点より抜粋

機構の分類

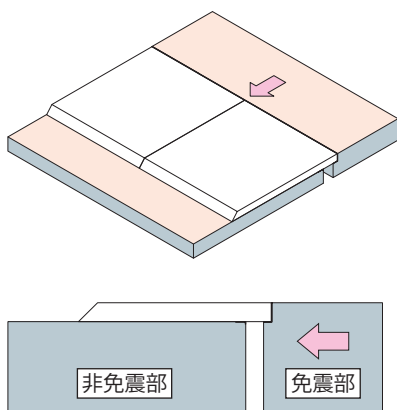
免震エキスパンションジョイントには様々な機構のものがあります。免震エキスパンションジョイント部は平面的に全方向に変形できなければなりません、機構的には直交する2方向(X,Y方向)の動きに追従できるように出来ていれば、全方向の変形に追従できます。ひとつの免震エキスパンションジョイントでも2方向の機構は異なっている場合もあり、2方向について機構を分類する必要があります。一般的にX方向とは免震クリアランスの方向(免震クリアランスが広がったり、縮まったりする方向)であり、Y方向はそれに直交する方向です。

「免震エキスパンションジョイントガイドライン」に基づく機構の分類(抜粋)

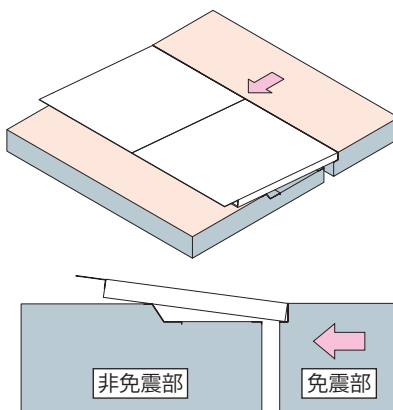
分類	名称	機構の概要	適用部位
スライド式	スライド式	形状を変化させずに非免震部に接触して移動する。どこにも接触せず、空中を移動するものもある。	床 天井
	片側のみ込みスライド式	本体パネルの片側がスライド時に非免震部の仕上の下にのみ込まれる。	床
	両側のみ込みスライド式	本体パネルの両側がスライド時に非免震部及び免震部の仕上の下にのみ込まれる。	床
	レールスライド式	本体パネルに取り付けたレール部でスライドする。ストッパーにより本体パネルが拘束され、レール部でスライドするものもある。	床 天井
	ヒンジスライド式	壁において、Y方向の動きに対し、片側の端部のヒンジ部で回転するとともにスライドする。	壁
せり上がり式(せり出し式)	片側せり上がり式(片側せり出し式)	常時は非免震部とフラットな状態で、地震時にスライドする際に本体パネルの片側がせり上がりながら移動する。壁の場合はせり出しと呼ぶ。	床 壁
	固定側せり上がり式	常時は非免震部とフラットな状態で、地震時にスライドする際に本体パネルの片側がせり上がりながら移動し、固定側は真上に上がる。	床 天井
	両側せり出し式	常時は非免震部とフラットな状態で、地震時に位置をクリアランスの中央に保ったまませり上がる。壁の場合はせり出す。	壁
伸縮式	ヒンジ伸縮式	壁において、Y方向の動きに対し、両側の端部のヒンジ部で回転するとともにパネル本体が伸縮する。	壁
その他	折れ曲がり式	2枚に分かれた本体パネルが免震エキスパンションジョイントの間隔が狭くなる場合にせり合って、折れ曲がった状態になる。間隔が広くなる場合には2枚のパネルは離れる。	壁

床部免震エキスパンションジョイントの機構・機能について

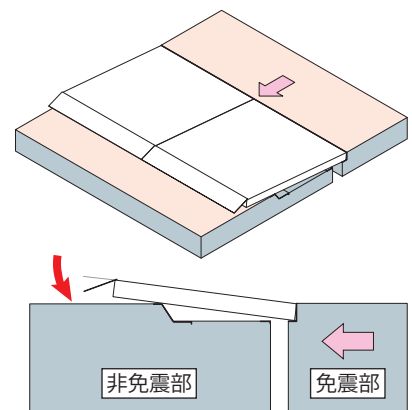
スライド式(床)



片側せり上がり式(床)



片側せり上がり式(床)・歩行者危害低減可動先端カバー

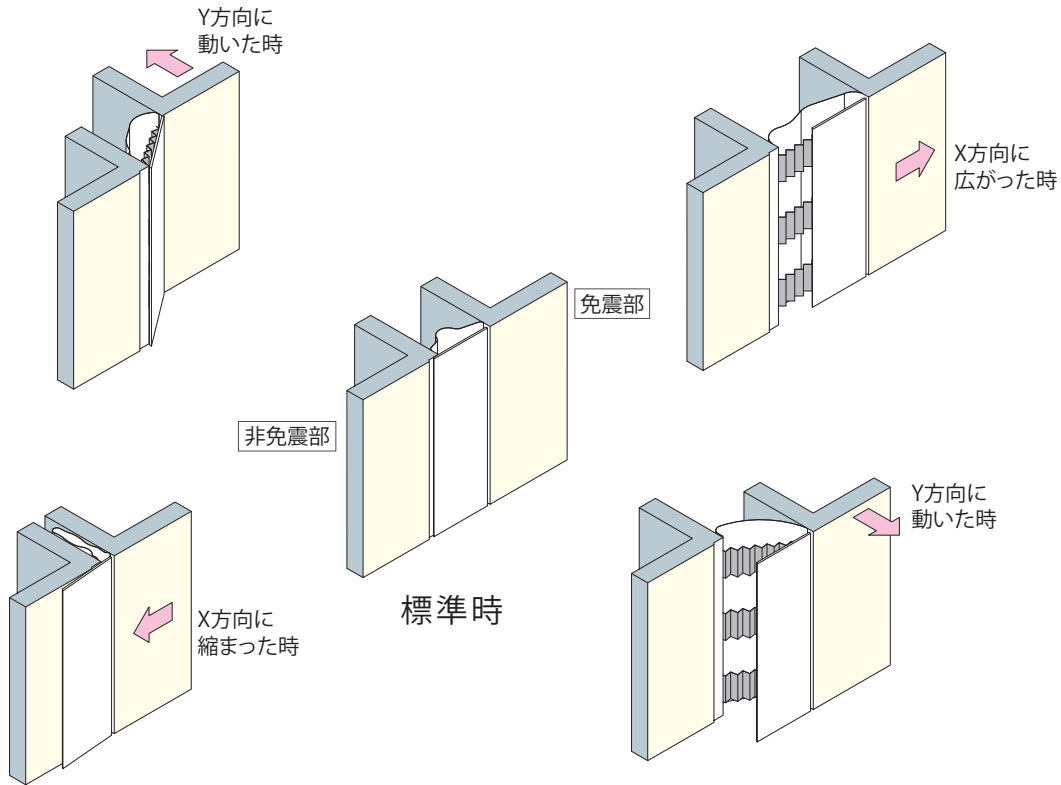


地震で、本体パネルが可動時に先端カバーが下がり、歩行者に対して安全性を確保します。

壁部免震エキスパンションジョイントの可動図

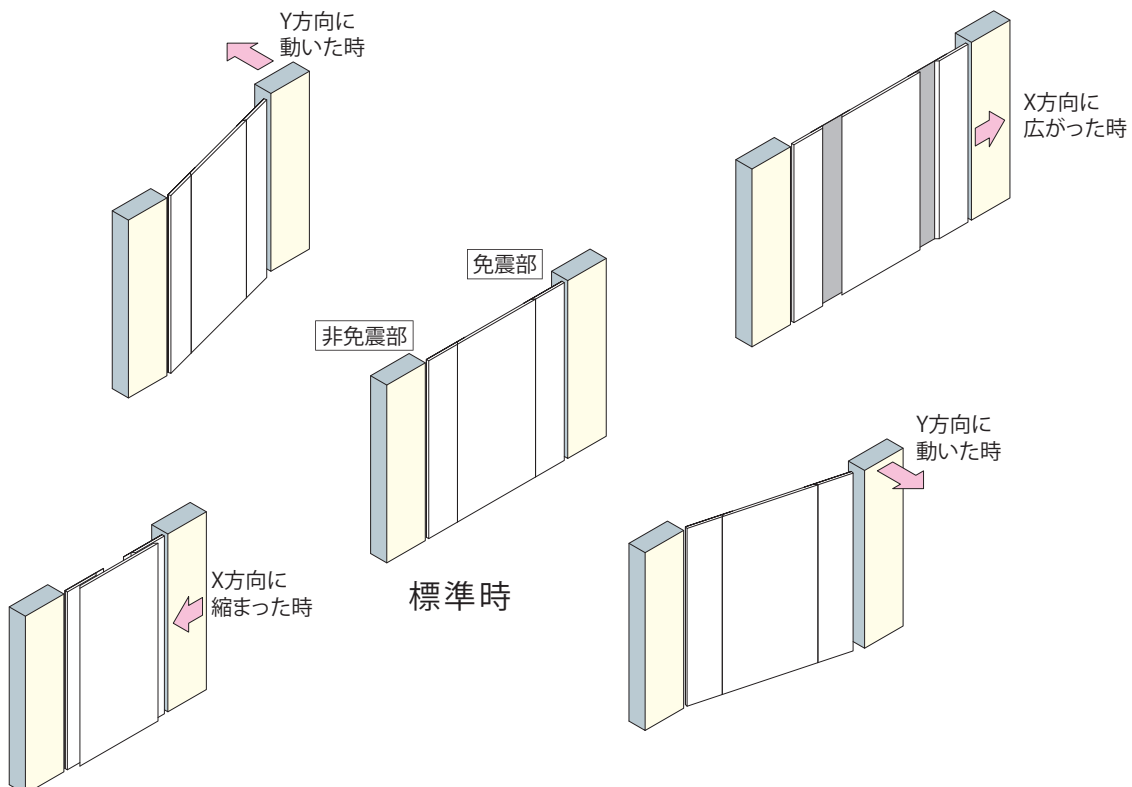
外壁 (X方向:片側せり出し式・Y方向:ヒンジスライド式)

X方向の変位で本体パネルが室内に跳ね出し、Y方向の変位が加わると、さらに大きくせり出してすきまもできるため、人の通行のある箇所には不向きです。



内壁 (X方向:両側せり出し式・Y方向:ヒンジ伸縮式)

変位時に壁面からの突出が少ない、安全な機構です。

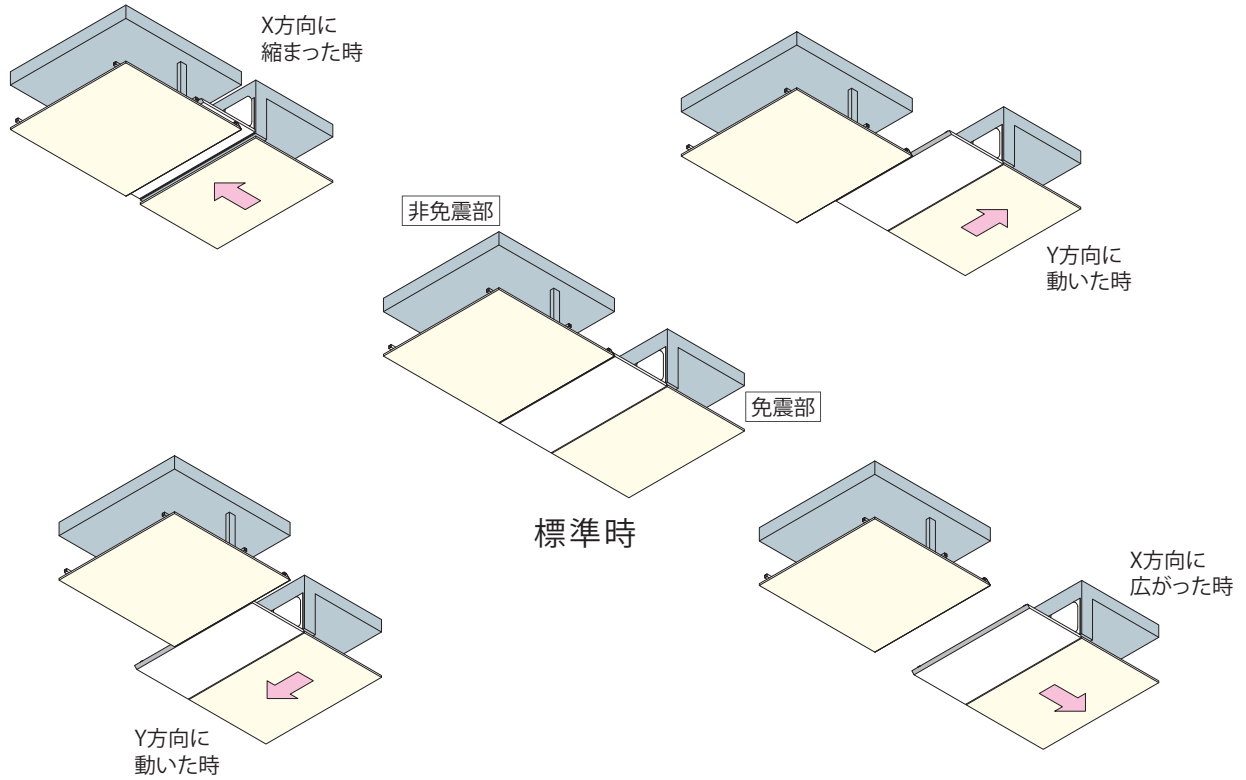


天井部・床部(屋内床)免震エキスパンションジョイントの可動図

天井(X方向:固定側せり上がり式・Y方向:スライド式)

ラインナップ

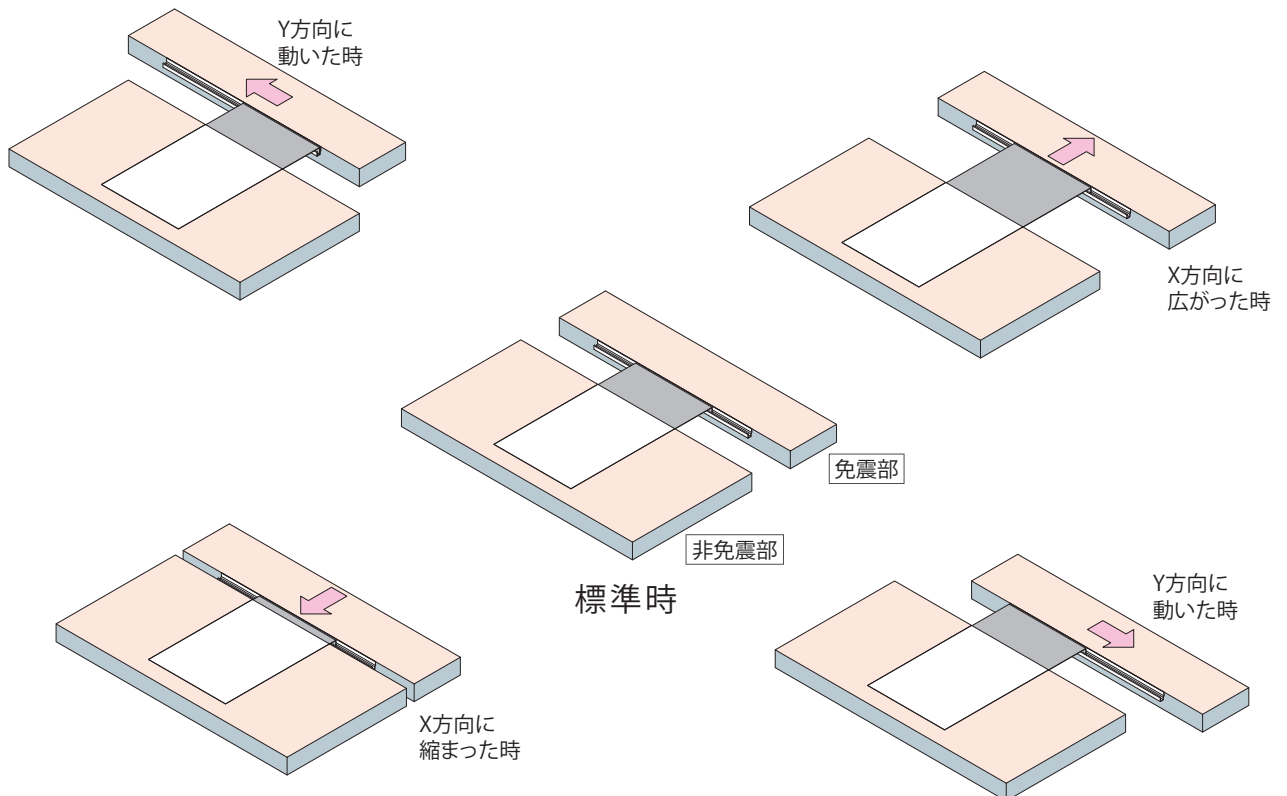
免震構造建築用



屋内床(X方向:片側のみ込みスライド式・Y方向:レールスライド式)

建物用

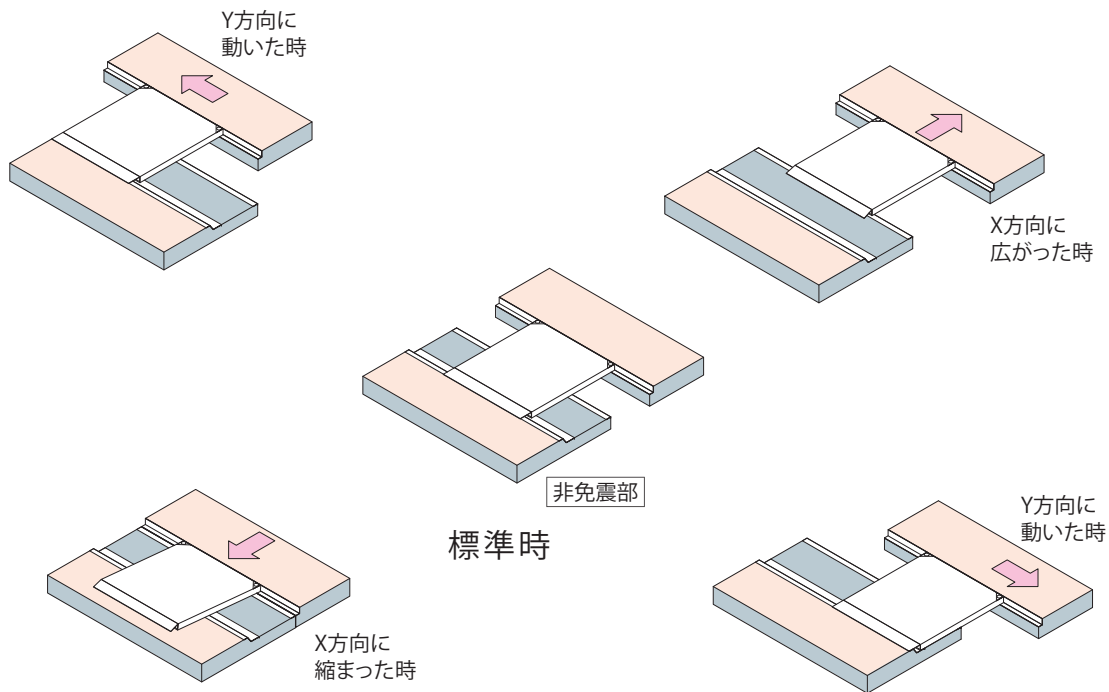
人工地盤用



床部(屋外床)免震エキスパンションジョイントの可動図

屋外床(X方向:片側せり上がり式・Y方向:スライド式)

X方向に縮まった時、本体パネルがせり上がるため、その部分に人が立っていた場合、ケガをする恐れがあります。



一般社団法人日本免震構造協会発行「免震エキスパンションジョイントガイドライン」
 4.3 機構別の留意点
 7.3 維持管理と点検より抜粋

免震エキスパンションジョイントの設計可動量について

(1) 免震層の地震応答変位

免震層の地震応答変位

(ア) 建設省告示 第二千九号「免震構造物の構造方法に関する安全上必要な技術的基準を定める等の件」の第四第一項二により「免震層の設計限界変位は350mm以上であること。」とされています。

(イ) 国土交通省 国土技術政策総合研究所他編集の「免震建築物の技術基準解説及び計算例とその解説(平成16年改正告示の追加分一戸建て免震住宅を中心として)」の「2.3.2 免震層の応答変位の確認」では「地震応答変位 \leq 設計限界変位」とされています。

(ア)、(イ)より免震層の地震応答変位の最小値は350mmとなります。

(2) 免震エキスパンションジョイントの設計可動量 標準例

「免震建築物の技術基準解説及び計算例とその解説(平成16年改正告示の追加分一戸建て免震住宅を中心として)」の「2.3.2 免震層の応答変位の確認」では「免震層の地震応答変位+100mm \leq 上部構造と下部構造との水平距離」とされています。上部構造と下部構造との水平距離は「設計クリアランス寸法」を示しており、(1)で定めた免震層の地震応答変位350mmに100mmを足し、設計クリアランス寸法の最小値は450mmとなります。

「免震エキスパンションジョイントガイドライン」の「1.4用語 5) 設計可動量」では免震エキスパンションジョイントの設計可動量は設計クリアランス寸法以上とされているため、これまでの弊社設計事例より、免震エキスパンションジョイントの設計可動量は600mmを標準例としました。

また、施工クリアランスは不確定性(施工誤差、乾燥収縮、温度伸縮、残留変位)を50mm考慮し、650mmとしました。使用場所ごとに示す製品施工クリアランスは、基本的に650mm以上とします。

表1

図1記号	名称	① 免震構造物の最小値	② カネソウ標準例設計基準値
A	設計限界変位	350mm	—
B	免震層の地震応答変位	350mm	—
C	クリアランス	450mm	600mm
D	設計クリアランス	450mm	—
E	設計可動量	450mm	600mm
F	周囲の使用状況に応じた距離	100mm	—
G	水平クリアランスの不確定性	—	50mm
H	施工クリアランス	—	650mm
I	〇〇製品施工クリアランス	—	650mm以上

※A~Iの詳細は、図1に示す。

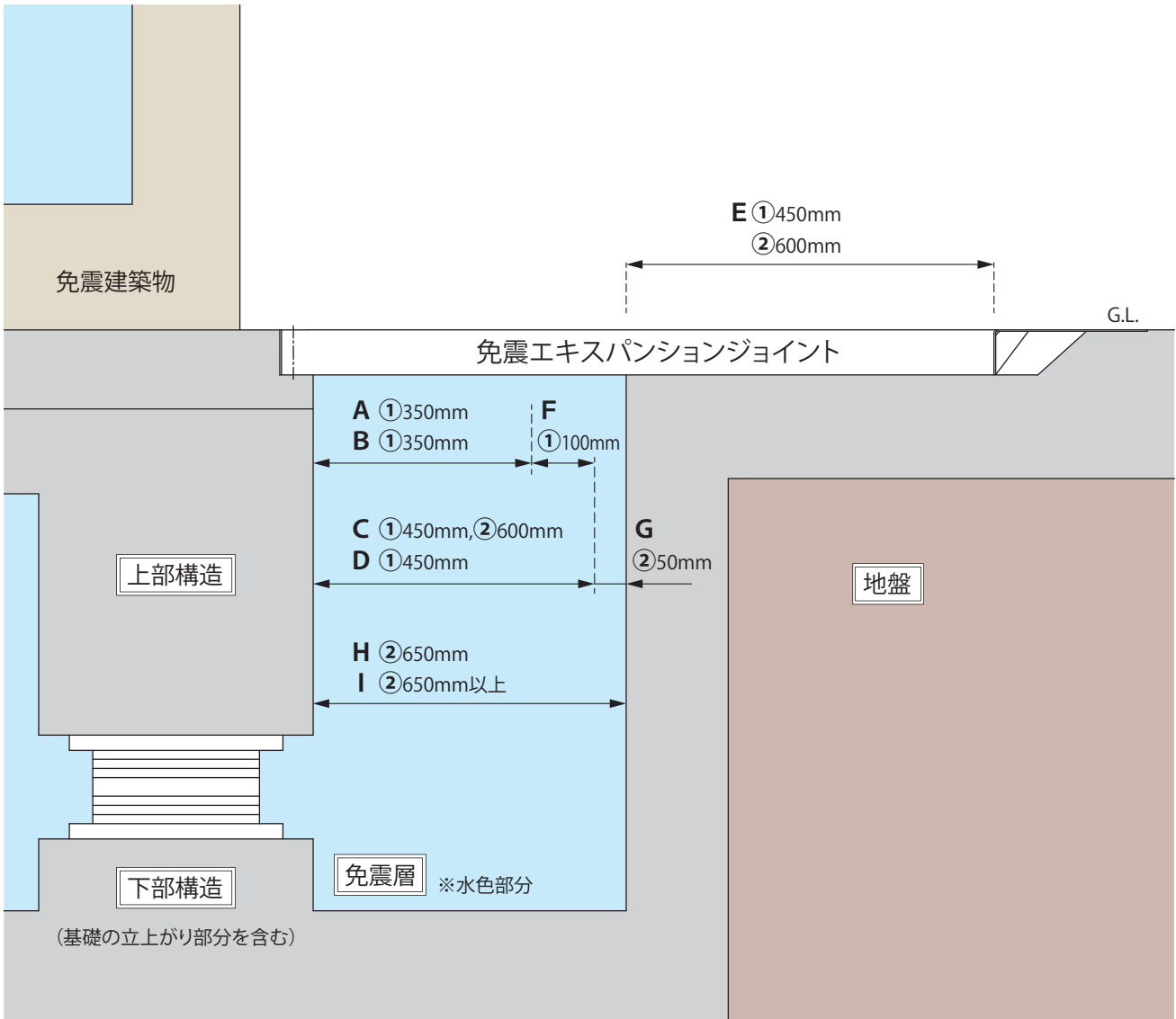
※〇〇は屋根部、壁部(外壁)、天井部、壁部(内壁)、床部(屋内床)、床部(屋外床)の使用場所を示す。

(3) 免震エキスパンションジョイント 標準品

本カタログ掲載の免震エキスパンションジョイントは標準例として、免震エキスパンションジョイントガイドラインに基づき、事前に振動台試験を行い性能を確認した設計可動量600mmの製品を標準品として掲載しております。

設計者のご依頼により、標準品以外の設計可動量の免震エキスパンションジョイントにもご対応させていただきます。弊社までご相談ください。

図1



※A~Iの名称詳細は、表1に示す。

※①は免震構造物の最小値、②はカネソウ標準例設計基準値を示す。

免震エキスパンションジョイントの目標性能

カネソウE Xジョイント免震構造建築用は、「免震エキスパンションジョイントガイドライン」に基づき、設計者が定める目標性能を満足することを試験で確認した製品を提供しています。

「免震エキスパンションジョイントガイドライン」に基づく性能指標の分類

性能指標	中小地震 変位50mm程度	大地震 設計可動量	確認方法	使用箇所(参考)
A種	機能保全	機能保全	設計可動量まで損傷しないことを振動台試験により確認する。 (振動台の可動量が小さい場合にはオフセットして試験することも可とする)	避難経路 人・車の通行の多い箇所
B種	機能保全	損傷状態 1	設計可動量において軽微な損傷であることを振動台試験により確認する。 または、設計可動量まで損傷しないことを加振台試験により確認する。	人の通行のある箇所
C種	損傷状態 1	損傷状態 2	図面により可動することを確認するのみ。	ほとんど人の通行がない箇所

損傷状態の定義

区分	状態
機能保全	変形、傾き、隙間などの機能上の支障がない。地震後も機能を確保しており無補修で継続使用可能。 仕上げのすりキズやシール切れなどの軽微な損傷は可。
損傷状態 1	過大な変形、傾き、隙間がない。地震後に調整・補修で継続使用可。 床段差や多少の壁の突出があるが通行に支障はない。
損傷状態 2	やや大きな損傷を生じるが、機能を喪失するような損傷はない。大規模な補修または部品の交換で再使用可。 床段差や壁の突出があるが、脱落はなく通行は可能。
機能喪失	脱落や機能を喪失する損傷が生じる。地震後の継続使用に支障をきたす。

一般社団法人日本免震構造協会発行「免震エキスパンションジョイントガイドライン」
第2章 目標性能より抜粋

性能確認試験について

振動台試験

高速加振が可能な振動台により、正弦波加振などを試験体に加え、目標性能を確認する試験です。免震エキスパンションジョイントの設置は、試験機を免震建物側、試験機外周部分を地盤側（地球側）を基本とします。加振は正弦波加振とするが、地震応答波加振も行うことが望ましいとされています。

正弦波加振	加振方向		X方向、Y方向、45度方向、円方向、Z方向 X+Ry方向、Y+Rx方向、X+Y+Rx+Ry方向 ※回転成分を許容しない製品についてはRx、Ryは省略可。
	加振振幅	水平方向	原点位置から免震エキスパンションジョイントの設計可動量を振幅として加振する。振動台の可動量が小さい場合には原点(P0)位置だけでなく、オフセットして設計可動量の範囲をカバーできるようにする。
		上下方向	±5mm～±10mm程度とし、使用条件を考慮して決定する。
		回転方向	±1/500、±1/200、±1/100程度とし、製品の設計許容変形角をもとに設定する
	加振周期 (振動数)	水平方向	4秒、2秒、1秒周期を基本とし振動台の限界性能を考慮し、振幅とセットで設定する。
		上下方向	0.1秒(10Hz)程度とする
		回転方向	水平方向と同時に加振するものとし、水平方向と同じ周期とする。
	加振速度	低速試験	10cm/s～20cm/s
		高速試験	100cm/s
	加振回数		10回以上

判定基準：①設計可動量まで変位追従性能が満足され、A種においては機能を損なうような損傷が生じない。B種においては軽微な損傷にとどまること。

- ②床部免震エキスパンションジョイントにおいては危険な開口が生じない。また、壁部免震エキスパンションジョイントにおいては、人が挟まれるような隙間が生じない。
- ③有害な残留変形が生じない。

加振台試験

手動やフォークリフトまたは電動モーターにより、正弦波加振を試験体に加え、目標性能を確認する試験です。免震エキスパンションジョイントの設置は、試験機を免震建物側、試験機外周部分を地盤側（地球側）を基本とします。

正弦波加振	加振方向	X方向、Y方向、45度方向、円方向
	加振振幅	製品の設計可動量 回転成分を許容する場合には、許容回転角を与えた状態で加振する。
	加振速度	10cm/s～30cm/s 可能なかぎり高速加振を行うこととする。

判定基準：①設計可動量まで損傷を生じない。

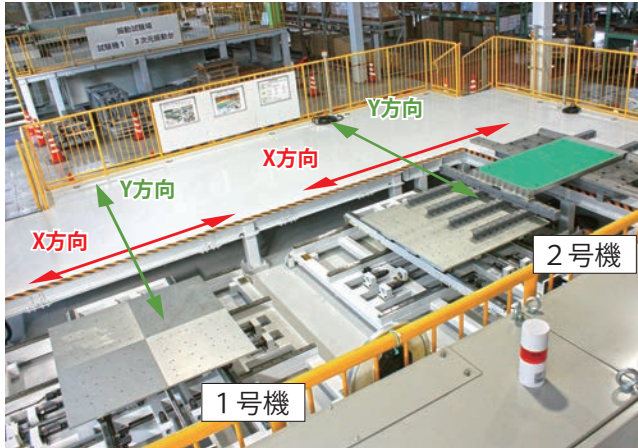
- ②床部免震エキスパンションジョイントにおいては危険な開口が生じない。また、壁部免震エキスパンションジョイントにおいては人が挟まれるような隙間が生じない。
- ③有害な残留変形が生じない。

カネソウの振動台試験装置

自社保有の振動台で性能確認試験を行い、信頼のおける性能を提供します

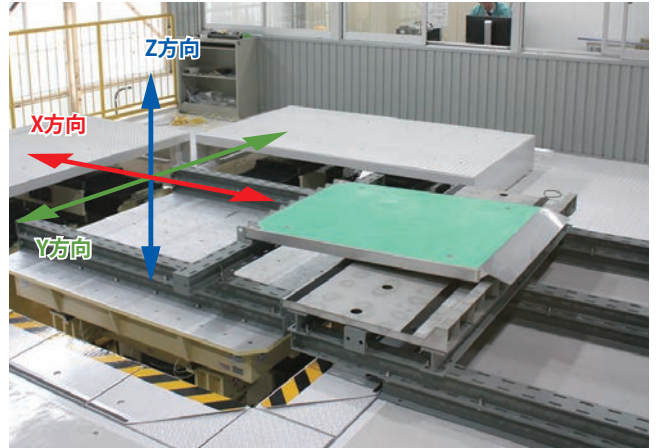
カネソウでは、振動台で性能確認試験を行い、目標性能を満足する免震エキスパンションジョイントを提供しています。免震製品の特性上必要になる開発段階での挙動確認や、性能確認試験から得た知見が製品開発に活かされています。また個別案件への対応力を高めるとともに、更なる高性能製品の作り込みに注力しています。

2次元振動台



2次元振動台を2基設置しており、同時加振で最大変位±1600mm(X方向、Y方向)の加振が可能です。免震建築物と免震建築物間の試験が行えます。

3次元振動台



3次元振動台は、低周波数域～高周波数域までの、全域においての波形精度が非常に高く、微小振動や長周期地震動の再現が、加速度制御でダイレクトに実行できます。

2次元振動台主要諸元

項目	仕様		
試験機	2次元振動台×2基		
加振方向	X方向、Y方向(2基4軸同時加振可能)		
加振能力 (無負荷時)		X方向	Y方向
	最大変位	±800mm 注	±800mm 注
	最大速度	120cm/s	120cm/s
	最大加速度	0.3G (2.94m/s ²)	0.3G (2.94m/s ²)
最大搭載質量	800kg		
振動台寸法	1,600mm×1,600mm		
駆動方式	サーボモーター ボールねじ駆動方式		

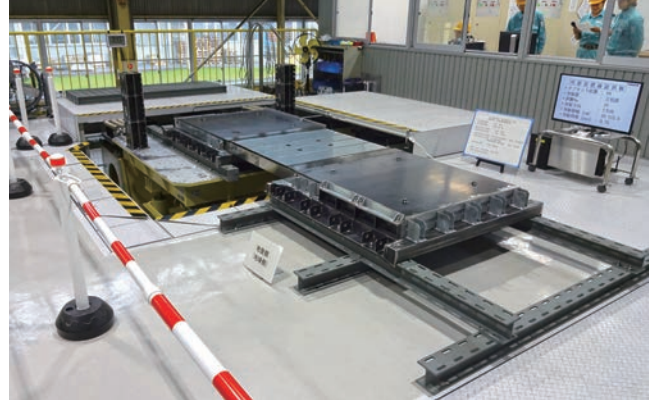
注: 1号機、2号機を同時加振で最大変位±1600mm

3次元振動台主要諸元

項目	仕様			
試験機	3次元振動台			
加振方向	X方向、Y方向、Z方向(3軸同時加振可能)			
加振能力 (無負荷時)		X方向	Y方向	Z方向
	最大変位	±200mm	±200mm	±75mm
	最大速度	120cm/s	120cm/s	100cm/s
	最大加速度	2.00G (19.6m/s ²)	2.00G (19.6m/s ²)	1.53G (14.9m/s ²)
最大搭載質量	8,000kg			
振動台寸法	2,000mm×2,000mm			
駆動方式	永久磁石方式動電型 リニアスライド駆動方式			
周波数範囲	0.1Hz～100Hz			

免震エキスパンションジョイントガイドライン(一般社団法人日本免震構造協会編)に基づいた性能確認試験が実施できます

速度100cm/sの正弦波加振および免震建築物と免震建築物とを繋ぐ渡り廊下の相対変位の地震応答波加振が行えます。

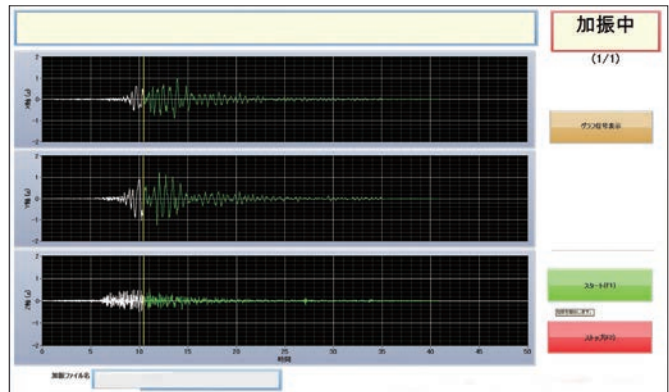


振動試験データの検証

性能確認試験は、3次元振動台では、レーザ変位計、加速度センサで、また2次元振動台では、加速度センサで物理的な動きのデータを記録します。記録した加速度データを解析して、速度、変位を視覚的に表示して性能の確認を行います。



3次元振動台制御室

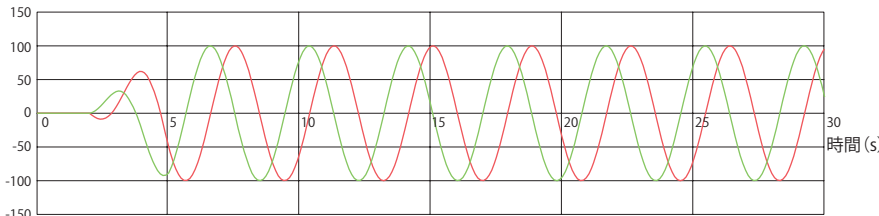


リアルタイム振動解析装置 モニター画面

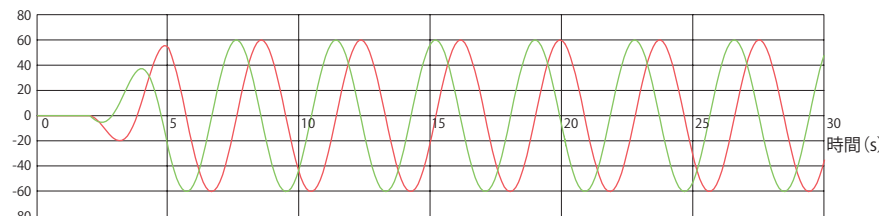
記録したデータを解析して視覚化した図

— X方向 設計可動量・60cm 加振周期・10回
— Y方向 高速試験・100cm/s 周期・3.76s

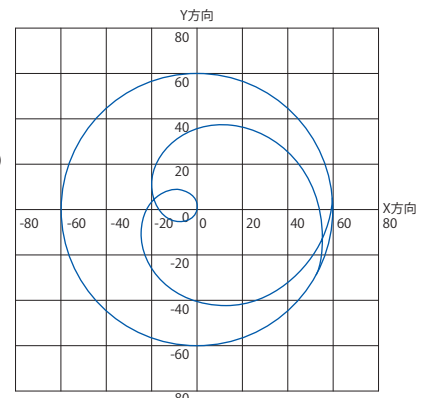
速度 (cm/s)



変位 (cm)



変位図 (cm)



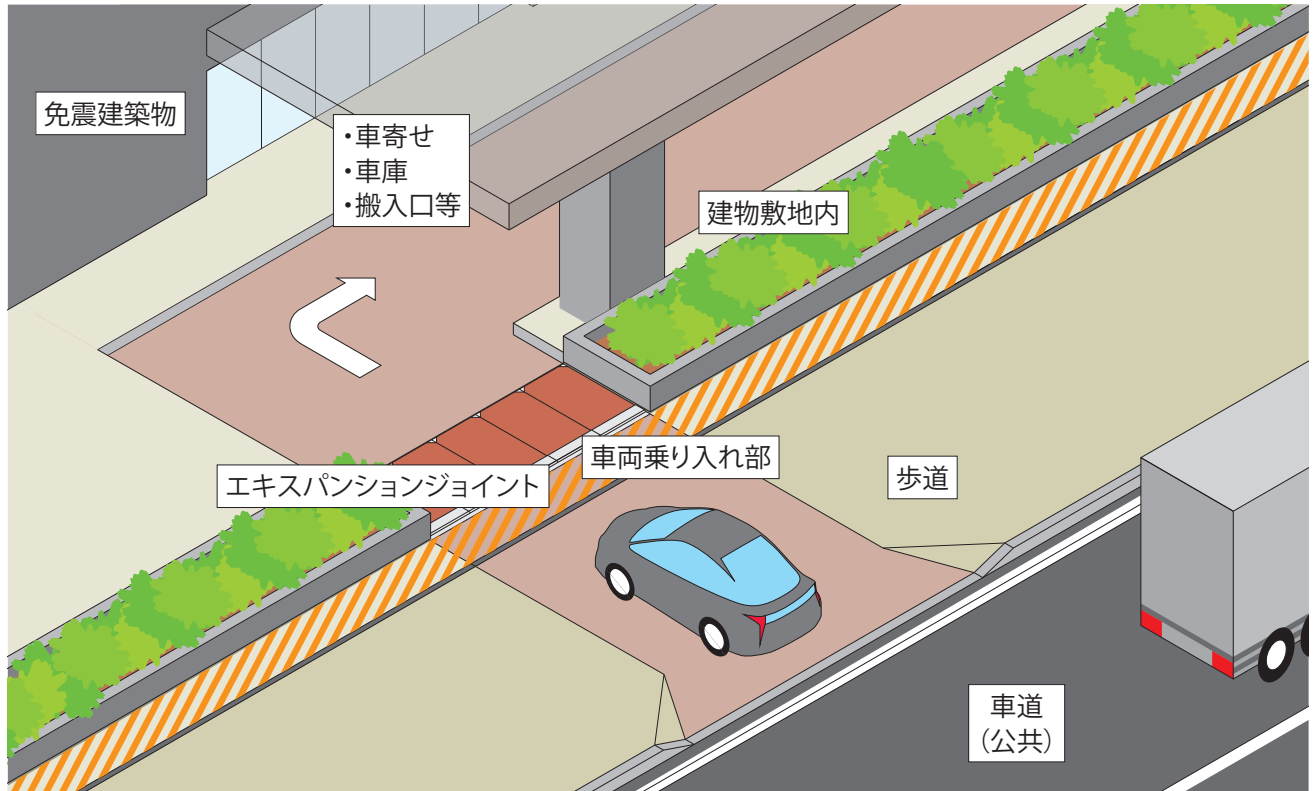
強度基準

免震エキスパンションジョイントの強度基準は下表のとおりです。

設置場所	車種例	強度	基準・規格	荷重	タイヤ接地面積 (載荷板)
建物内、建物敷地内で、車両の 乗り入れる可能性のある場所	車両制限令で規定 されている、道路を 走行できる車両	R-5 輪荷重5トン	車両制限令に基づき、通行する 車両の最高限度である、総重量 25,000kgf、1輪荷重5,000kgfまでの 車両の乗り入れが可能	50.0kN	200×500mm
	4トントラック 普通乗用車 (2000cc以上)	T-6	総重量6,000kgfまでの 車両の乗り入れが可能	23.5kN	200×240mm
	小形乗用車 (2000cc以下)	T-2	総重量2,000kgfまでの 車両の乗り入れが可能	7.8kN	200×160mm
建物まわり(玄関先など)	—	歩行用	道路橋示方書 歩道等の群集荷重	5.0kN/m ²	等分布荷重
建築物の屋内床	—		建築基準法施行令第85条 積載荷重	3.5kN/m ²	

車両の乗り入れについて

車両の乗り入れとは、下記のような場所を示します。



物流施設等で大形車両が通行する場合

物流施設等で、大形車両の通行がある場所に、免震エキスパンションジョイントを設置される場合、専用機種をご使用ください。

MX77CB-U-R5-6065 (65ページ参照)



R-5 (輪荷重5トン)について

強度:



車両制限令で規定されている、
道路を走行できる車両

- ※フォークリフト等の特殊車両が通行する場所に設置する場合は、別途、強度設計が必要です。
- ※車両が制動、転回する場所への設置には、適しません。
- (物流施設専用機種は除く)

基準・規格による車両の総重量:

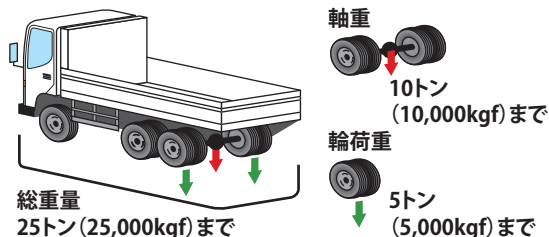
25トン (25,000kgf)

荷重(後輪1輪にかかる荷重):

50.0kN (5トン)

タイヤ接地面積:

200×500mm



道路を走行できる車両の一輪あたりの最大荷重は5トンまでです。

車両制限令 第三条
車両の幅等の最高限度に基づく。

T-6について

強度:



- ※フォークリフト等の特殊車両が通行する場所に設置する場合は、別途、強度設計が必要です。
- ※車両が制動、転回する場所への設置には、適しません。

基準・規格による車両の総重量:

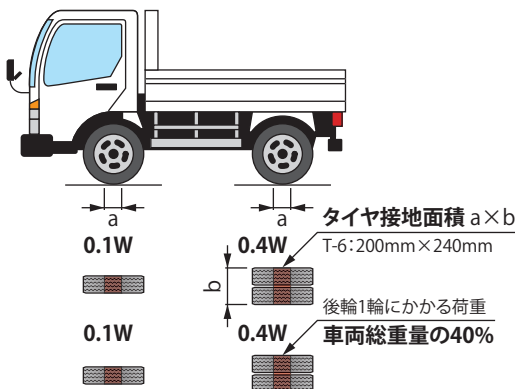
6トン (6,000kgf)

荷重(後輪1輪にかかる荷重):

$W = 6,000\text{kgf} \times 0.4$
 $= 2,400\text{kgf}$
 $= 23.5\text{kN}$

タイヤ接地面積:

200×240mm



一般社団法人 公共建築協会
建築材料・設備機材等品質性能評価事業 平成29年版
グレーチングの試験荷重に基づく。

T-2について

強度:



- ※フォークリフト等の特殊車両が通行する場所に設置する場合は、別途、強度設計が必要です。
- ※車両が制動、転回する場所への設置には、適しません。

基準・規格による車両の総重量:

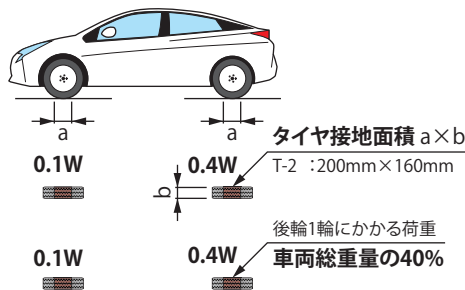
2トン (2,000kgf)

荷重(後輪1輪にかかる荷重):

$W = 2,000\text{kgf} \times 0.4$
 $= 800\text{kgf}$
 $= 7.8\text{kN}$

タイヤ接地面積:

200×160mm



一般社団法人 公共建築協会
建築材料・設備機材等品質性能評価事業 平成29年版
グレーチングの試験荷重に基づく。

歩行用について

設置場所: **建物まわり**(玄関先など)

強度:



- ※台車や、設備機器等が通行する場合、別途、強度設計が必要です。

基準・規格:

歩道等の群集荷重

荷重:

5.0kN/m²
(等分布荷重)

荷重条件:

等分布荷重

道路橋示方書 2.2.2 活荷重
(3) 床版及び床組を設計する場合の活荷重より

設置場所: **建築物の屋内床**

強度:



- ※台車や、設備機器等が通行する場合、別途、強度設計が必要です。

基準・規格:

積載荷重

荷重:

3.5kN/m²
(等分布荷重)

荷重条件:

等分布荷重

建築基準法施行令第85条より

設計風圧力①

屋外に面する屋根部・壁部(外壁)の風圧

建築基準法施行令 第八十二条の四

「屋根ふき材、外装材及び屋外に面する帳壁については、国土交通大臣が定める基準に従った構造計算によって風圧に対して構造耐力上安全であることを確かめなければならない。」とされています。

屋根部・壁部(外壁)の必要耐風圧

平成12年建設省告示第千四百五十八号には、「構造計算の基準」を以下のように定めています。

$$W = \bar{q} \hat{c}_f$$

\bar{q} : 平均速度圧 (N/m)
 \hat{c}_f : ピーク風力係数

$$\bar{q} = 0.6 E_r^2 V_0^2$$

1.各係数について

(1) E_r : 平均風速の鉛直分布を表す係数

・Hが Z_b 以下の場合 $E_r = 1.7 \left(\frac{Z_b}{Z_G} \right)^\alpha$

・Hが Z_b を超える場合 $E_r = 1.7 \left(\frac{H}{Z_G} \right)^\alpha$

H : 建築物の高さと軒の高さとの平均 (m) → [図1] 参照

Z_b, Z_G, α : 地表面粗度区分のⅠ～Ⅳによる → [表1] 参照

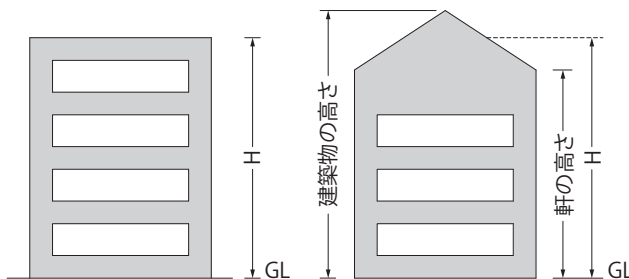


図1 建築物の高さと軒の平均(H):単位(m)

表1 地表面粗度区分の選定

地表面粗度区分	都市計画区域内	都市計画区域外	Z_b (m)	Z_G (m)	α
Ⅰ	—	極めて平坦で障害物がないものとして特定行政庁が規則で定める区域	5	250	0.10
Ⅱ	海岸線又は湖岸線より500m以内で建物高さが31mをこえる場合及び海岸線又は湖岸線より200m以内で建物高さが13mをこえる場合	建物高さが13mをこえる場合	5	350	0.15
Ⅲ	Ⅰ・Ⅱ・Ⅳ以外の場合	Ⅰ・Ⅱ以外の場合	5	450	0.20
Ⅳ	都市化が極めて著しいものとして特定行政庁が規則で定める区域	—	10	550	0.27

※海岸線又は湖岸線:対岸までの距離が1500m以上のもの。

- (2) V_0 : 基準風速 (m/s) → [表9]
- (3) c_f : ピーク風圧係数

ピーク風力係数 $c_f = \text{ピーク外圧係数} - \text{ピーク内圧係数}$

【正圧】

ピーク外圧係数: $C_{pe} \cdot G_{pe}$

表2 屋根の C_{pe}

θ	10度	30度	45度	90度
C_{pe}	0	0.2	0.4	0.8

※ θ が10度未満の場合にあつては、当該係数を用いた計算は省略できる。

表3 壁部(外壁)の C_{pe}

	$H \leq 5$	$5 < H$	
		$Z \leq 5$	$5 < Z$
C_{pe}	1.0	$(\frac{5}{H})^{2\alpha}$	$(\frac{Z}{H})^{2\alpha}$

表5 屋根部・壁部(外壁)のピーク内圧係数

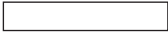



$0 \leq \text{ピーク外圧係数}$	ピーク外圧係数 < 0
-0.5	0

表4 屋根部・壁部(外壁)の G_{pe}

地表面粗度区分	$Z \leq 5$	$5 < Z < 40$	$40 \leq Z$
I	2.2	この間は直線補間とする	1.9
II	2.6		2.1
IIIおよびIV	3.1		2.3

【負圧】

表6 屋根部のピーク外圧係数

部位	θ	$\theta \leq 10$ 度	$\theta = 20$ 度	$30 \text{度} \leq \theta$
	の部位	-2.5	-2.5	-2.5
	の部位	-3.2	-3.2	-3.2
	の部位	-4.3	-3.2	-3.2
	の部位	-3.2	-5.4	-3.2

※ θ : 屋根の角度 θ が記載の角度以外の場合にあつては、直線補間した係数とする。

表7 壁部(外壁)のピーク外圧係数



部位	H	$H \leq 45$	$45 < H < 60$	$60 \leq H$
	の部位	-1.8	この間は直線補間とする	-2.4
	の部位	-2.2		-3.0

表8 屋根部・壁部(外壁)のピーク内圧係数

$0 \leq \text{ピーク外圧係数}$	ピーク外圧係数 < 0
-0.5	0

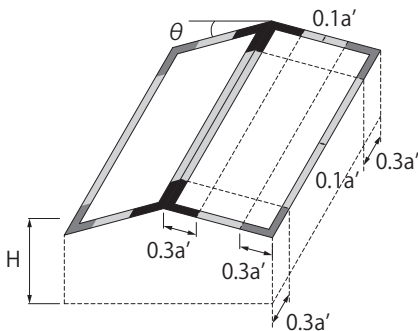


図2 屋根部の部位

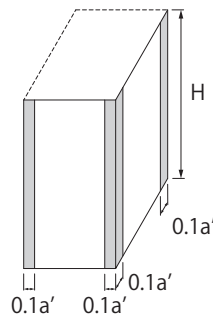


図3 壁部の部位

a' : 平面の短辺長さとHの2倍の数値のうちいずれか小さな数値 (30を超えるときは、30とする。)(単位:メートル)

設計風圧力②

表9 基準風速 V_0 (平成十二年建設省告示第千四百五十四号「Eの数値を算出する方法並びに V_0 及び風力係数の数値を定める件」で定められた数値)

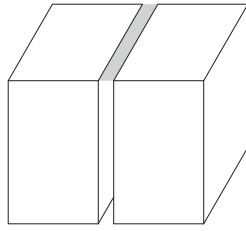
地 方		V_0 (m/s)
下記以外の地方		30
北海道	札幌市、小樽市、網走市、留萌市、稚内市、江別市、紋別市、名寄市、千歳市、恵庭市、北広島市、石狩市、石狩郡、厚田郡、浜益郡、南幌町、由仁町、長沼町、風連町、下川町、美深町、音威子府村、中川町、増毛郡、留萌郡、苫前郡、天塩郡、宗谷郡、枝幸郡、礼文郡、利尻郡、東藻琴村、女満別町、美幌町、清里町、小清水町、端野町、佐呂間町、常呂町、上湧別町、湧別町、興部町、西興部村、雄武町、追分町、穂別町、平取町、新冠郡、静内郡、三石郡、浦河郡、様似郡、幌泉郡、厚岸町、川上郡	32
	函館市、室蘭市、苫小牧市、根室市、登別市、伊達市、松前郡、上磯郡、亀田郡、茅部郡、斜里町、虻田郡、共和町、積丹郡、古平郡、余市郡、有珠郡、白老郡、早来郡、厚真町、鶴川町、門別町、浜中町、野付郡、標津郡、目梨郡	34
	山越郡、檜山郡、爾志郡、久遠郡、奥尻郡、瀬棚郡、島牧郡、寿都郡、岩内町、磯谷郡、古宇郡	36
東北	青森県 全域	34
	岩手県 久慈市、葛巻町、田野畑村、普代村、野田村、山形村、二戸郡 二戸市、軽米町、種市町、大野村、九戸村	32 34
	秋田県 秋田市、大館市、本荘市、鹿角市、鹿角郡、鷹巣町、比内町、合川町、上小阿仁村、五城目町、昭和町、八郎潟町、飯田川町、天王町、井川町、仁賀保町、金浦町、象潟町、岩城町、西目町 能代市、男鹿市、田代町、山本郡、若美町、大潟村	32 34
	山形県 鶴岡市、酒田市、西田川郡、遊佐町	32
茨城県	水戸市、下妻市、ひたちなか市、内原町、友部町、岩間町、八郷町、明野町、真壁町、結城郡、五霞町、猿島町、境町	32
	土浦市、石岡市、龍ヶ崎市、水海道市、取手市、岩井市、牛久市、つくば市、茨城町、小川町、美野里町、大洗町、旭村、鉾田町、大洋村、麻生町、北浦町、玉造町、稲敷郡、霞ヶ浦町、玉里村、千代田町、新治村、筑波郡、北相馬郡	34
	鹿嶋市、神栖町、波崎町、牛堀町、潮来町	36
埼玉県	川越市、大宮市、所沢市、狭山市、上尾市、与野市、入間市、桶川市、久喜市、富士見市、上福岡市、蓮田市、幸手市、伊奈町、大井町、三芳町、南埼玉郡、栗橋町、鷲宮町、杉戸町	32
	川口市、浦和市、岩槻市、春日部市、草加市、越谷市、蕨市、戸田市、鳩ヶ谷市、朝霞市、志木市、和光市、新座市、八潮市、三郷市、吉川市、松伏町、庄和町	34
	市川市、船橋市、松戸市、野田市、柏市、流山市、八千代市、我孫子市、鎌ヶ谷市、浦安市、印西市、東葛飾郡、白井町	36
千葉県	千葉市、佐原市、成田市、佐倉市、習志野市、四街道市、八街市、酒々井町、富里町、印旛村、本埜村、栄町、香取郡、山武町、芝山町	36
	銚子市、館山市、木更津市、茂原市、東金市、八日市場市、旭市、勝浦市、市原市、鴨川市、君津市、富津市、袖ヶ浦市、海上郡、匝瑳郡、大網白里町、九十九里町、成東町、蓮沼村、松尾町、横芝町、長生郡、夷隅郡、安房郡	38
	八王子市、立川市、昭島市、日野市、東村山市、福生市、東大和市、武蔵村山市、羽村市、あきる野市、瑞穂町	32
東京都	二十三区、武蔵野市、三鷹市、府中市、調布市、町田市、小金井市、小平市、国分寺市、国立市、田無市、保谷市、狛江市、清瀬市、東久留米市、多摩市、稲城市	34
	大島町、利島村、新島村、神津島村、三宅村、御蔵島村	38
	八丈町、青ヶ島村、小笠原村	42
神奈川県	山北町、津久井町、相模湖町、藤野町	32
	横浜市、川崎市、平塚市、鎌倉市、藤沢市、小田原市、茅ヶ崎市、相模原市、秦野市、厚木市、大和市、伊勢原市、海老名市、座間市、南足柄市、綾瀬市、高座郡、中郡、中井町、大井町、松田町、開成町、足柄下郡、愛甲郡、城山町	34
	横須賀市、逗子市、三浦市、三浦郡	36
中部	新潟県 両津市、佐渡郡、山北町、粟島浦村	
	福井県 敦賀市、小浜市、三方郡、遠敷郡、大飯郡	
	山梨県 富士吉田市、南部町、富沢町、秋山村、道志村、忍野村、山中湖村、鳴沢村	32
	岐阜県 多治見市、関市、美濃市、美濃加茂市、各務原市、可児市、藤橋村、坂内村、根尾村、山県郡、洞戸村、武芸川町、坂祝町、富加町	
	岐阜市、大垣市、羽島市、羽島郡、海津郡、養老郡、不破郡、安八郡、揖斐川町、谷汲村、大野町、池田町、春日村、久瀬村、北方町、本巣町、穂積町、巢南町、真正町、糸貫町	34
	静岡県 静岡市、浜松市、清水市、富士宮市、島田市、磐田市、焼津市、掛川市、藤枝市、袋井市、湖西市、富士郡、庵原郡、志太郡、御前崎町、相良町、榛原町、吉田町、金谷町、小笠郡、浅羽町、福田町、竜洋町、豊田町、浜名郡、細江町、三ヶ日町	32
	沼津市、熱海市、三島市、富士市、御殿場市、裾野市、松崎町、西伊豆町、賀茂村、田方郡、駿東郡 伊東市、下田市、東伊豆町、河津町、南伊豆町	34 36
愛知県	豊橋市、瀬戸市、春日井市、豊川市、豊田市、小牧市、犬山市、尾張旭市、日進市、愛知郡、丹羽郡、額田町、宝飯郡、三好町	32
	名古屋市、岡崎市、一宮市、半田市、津島市、碧南市、刈谷市、安城市、西尾市、蒲郡市、常滑市、江南市、尾西市、稲沢市、東海市、大府市、知多市、知立市、高浜市、岩倉市、豊明市、西春日井郡、葉栗郡、中島郡、海部郡、知多郡、幡豆郡、幸田町、渥美郡	34
近畿	三重県 全域	34
	滋賀県 大津市、草津市、守山市、滋賀郡、栗太郡、伊香郡、高島郡 彦根市、長浜市、近江八幡市、八日市市、野洲郡、甲賀郡、蒲生郡、神崎郡、愛知郡、犬上郡、坂田郡、東浅井郡	32 34

近畿	京都府	全域	32
	奈良県	奈良市、大和高田市、大和郡山市、天理市、橿原市、桜井市、御所市、生駒市、香芝市、添上郡、山辺郡、生駒郡、磯城郡、大宇陀町、菟田野町、榛原町、室生村、高市郡、北葛城郡、五條市、吉野郡、曾爾村、御杖村	
	和歌山県	全域	34
	大阪府	高槻市、枚方市、八尾市、寝屋川市、大東市、柏原市、東大阪市、四條畷市、交野市、三島郡、太子町、河南町、千早赤阪村	32
		大阪市、堺市、岸和田市、豊中市、池田市、吹田市、泉大津市、貝塚市、守口市、茨木市、泉佐野市、富田林市、河内長野市、松原市、和泉市、箕面市、羽曳野市、門真市、摂津市、高石市、藤井寺市、泉南市、大阪狭山市、阪南市、豊能郡、泉北郡、泉南郡、美原町	34
	兵庫県	姫路市、相生市、豊岡市、龍野市、赤穂市、西脇市、加西市、篠山市、多可郡、飾磨郡、神崎郡、揖保郡、赤穂郡、宍粟郡、城崎郡、出石郡、美方郡、養父郡、朝来郡、水上郡	32
神戸市、尼崎市、明石市、西宮市、洲本市、芦屋市、伊丹市、加古川市、宝塚市、三木市、高砂市、川西市、小野市、三田市、川辺郡、美囊郡、加東郡、加古郡、津名郡、三原郡		34	
中国	鳥取県	鳥取市、岩美郡、郡家町、船岡町、八東町、若桜町	32
	島根県	益田市、匹見町、日原町、隠岐郡、津和野町、柿木村、六日市町	
	岡山県	岡山市、倉敷市、玉野市、笠岡市、備前市、日生町、邑久郡、児島郡、都窪郡、浅口郡	32
	広島県	広島市、竹原市、三原市、尾道市、福山市、東広島市、府中町、湯来町、吉和村、筒賀村、河内町、本郷町、向島町、沼隈郡	34
		呉市、因島市、大竹市、廿日市市、海田町、熊野町、坂町、江田島町、音戸町、倉橋町、下蒲刈町、蒲刈町、大野町、佐伯町、宮島町、能美町、沖美町、大柿町、黒瀬町、安芸津町、安浦町、川尻町、豊浜町、豊町、大崎町、東野町、木江町、瀬戸田町	
	山口県	全域	34
香川県	全域		
愛媛県	全域		
徳島県	三野町、三好町、池田町、山城町	36	
	徳島市、鳴門市、小松島市、阿南市、勝浦郡、名東郡、名西郡、那賀川町、羽ノ浦町、板野郡、阿波郡、麻植郡、美馬郡、井川町、三加茂町、東祖谷山村、西祖谷山村、鷺敷町、相生町、上那賀町、木沢村、木頭村、海部郡	38	
高知県	大川村、本川村、池川町	34	
	宿毛市、長岡郡、鏡村、土佐山村、土佐町、伊野町、吾川村、吾北村、佐川町、越知町、梶原町、大野見村、東津野村、葉山村、仁淀村、日高村、大正町、大月町、十和村、西土佐村、三原村	36	
	高知市、安芸市、南国市、土佐市、須崎市、中村市、土佐清水市、馬路村、芸西村、香美郡、春野町、中土佐町、窪川町、佐賀町、大方町	38	
	室戸市、東洋町、奈半利町、田野町、安田町、北川村	40	
九州沖縄	福岡県	山田市、甘木市、八女市、豊前市、小郡市、桂川町、稲築町、碓井町、嘉穂町、朝倉郡、浮羽郡、三井郡、八女郡、添田町、川崎町、大任町、赤村、犀川町、築上郡	32
		北九州市、福岡市、大牟田市、久留米市、直方市、飯塚市、田川市、柳川市、筑後市、大川市、行橋市、中間市、筑紫野市、春日市、大野城市、宗像市、太宰府市、前原市、古賀市、筑紫郡、糟屋郡、宗像郡、遠賀郡、鞍手郡、筑穂町、穂波町、庄内町、額田町、糸島郡、三潁郡、山門郡、三池郡、香春町、金田町、糸田町、赤池町、方城町、苅田町、勝山町、豊津町	
	佐賀県	全域	34
	長崎県	長崎市、佐世保市、島原市、諫早市、大村市、平戸市、松浦市、西彼杵郡、東彼杵郡、北高来郡、南高来郡、北松浦郡、若松町、上五島町、新魚目町、有川町、奈良尾町、苓岐郡、下県郡、上県郡、福江市、富江町、玉之浦町、三井楽町、岐宿町、奈留町	
	熊本県	山鹿市、菊池市、菊水町、三加和町、南関町、鹿本郡、菊池郡、一の宮町、阿蘇町、産山村、波野村、蘇陽町、高森町、白水村、久木野村、長陽村、西原村	32
		熊本市、八代市、人吉市、荒尾市、水俣市、玉名市、本渡市、牛深市、宇土市、宇土郡、下益城郡、岱明町、横島町、天水町、玉東町、長洲町、上益城郡、八代郡、葦北郡、球磨郡、天草郡	34
	大分県	大分市、別府市、中津市、日田市、佐伯市、臼杵市、津久見市、竹田市、豊後高田市、杵築市、宇佐市、西国東郡、東国東郡、速見郡、野津原町、狭間町、庄内町、北海部郡、南海部郡、大野郡、直入郡、下毛郡、宇佐郡	32
	宮崎県	高千穂町、日之影町、北川町	34
		延岡市、日向市、西都市、須木村、児湯郡、門川町、東郷町、南郷村、西郷村、北郷村、北方町、北浦町、諸塚村、椎葉村、五ヶ瀬町	
	鹿児島県	宮崎市、都城市、日南市、小林市、串間市、えびの市、宮崎郡、南那珂郡、北諸県郡、高原町、野尻町、東諸県郡	36
川内市、阿久根市、出水市、大口市、国分市、吉田町、樋脇町、入来町、東郷町、宮之城町、鶴田町、薩摩町、祁答院町、出水郡、伊佐郡、始良郡、曾於郡			
鹿児島市、鹿屋市、串木野市、垂水市、桜島町、串良町、東串良町、高山町、吾平町、内之浦町、大根占町、市来町、東市来町、伊集院町、松元町、郡山町、日吉町、吹上町		38	
枕崎市、指宿市、加世田市、西之表市、揖宿郡、川辺郡、金峰町、里村、上甕村、下甕村、鹿島村、根占町、田代町、佐多町		40	
中種子町、南種子町		42	
三島村、上屋久町、屋久町		44	
沖縄県	名瀬市、十島村、大島郡	46	
	全域		

設計風圧力③

屋根部 計算例

建物高さ(H)・・・30m
 製品取付高さ(Z)・・・30m
 地表面粗度区分・・・II
 基準風速(V_0)・・・36m/s



(1) 平均速度圧 \bar{q}
 地表面粗度区分はIIのため、表1より、
 $Z_b=5m, Z_G=350m, \alpha=0.15$

$$Er = 1.7 \left(\frac{H}{Z_G} \right)^{0.15} \text{より}$$

$$Er = 1.7 \left(\frac{30}{350} \right)^{0.15}$$

$$\bar{q} = 0.6 E_r^2 V_0^2$$

$$= 0.6 \times \left\{ 1.7 \left(\frac{30}{350} \right)^{0.15} \right\}^2 \times 36^2$$

$$= 1,075.4 \text{N/m}^2$$

(2) ピーク風力係数 \hat{c}_f
 ピーク外圧係数

【正圧】

陸屋根 ($\theta = 10$ 度未満) のため計算を省略するため、0

【負圧】

E xp.j取付個所は、表6より、■■■■ 部のため、-3.2

ピーク内圧係数

【正圧】

表5より、-0.5

【負圧】

表8より、0

以上より、

ピーク風力係数 $\hat{c}_f = \text{ピーク外圧係数} - \text{ピーク内圧係数}$

【正圧】

$$\hat{c}_f = 0 - (-0.5)$$

$$= 0.5$$

【負圧】

$$\hat{c}_f = -3.2 - 0$$

$$= -3.2$$

(3) 風圧力 W

【正圧】

$$W = \bar{q} \cdot \hat{c}_f$$

$$= 1,075.4 \times 0.5$$

$$= 538 \text{N/m}^2$$

【負圧】

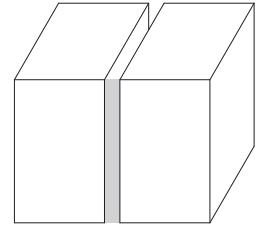
$$W = \bar{q} \cdot \hat{c}_f$$

$$= 1,075.4 \times (-3.2)$$

$$= -3,441 \text{N/m}^2$$

壁部(外壁) 計算例

製品取付高さ(Z)・・・5~30m
 ※30mで計算する。



(1) 平均速度圧 \bar{q}
 $\bar{q} = 1,075.4 \text{N/m}^2$

(2) ピーク風力係数 \hat{c}_f

ピーク外圧係数

【正圧】

$$\text{表3より } C_{pe} = \left(\frac{Z}{H} \right)^{2\alpha}$$

$$= \left(\frac{30}{30} \right)^{2 \times 0.15}$$

$$= 1$$

$$\text{表4より } G_{pe} = 2.6 - (2.6 - 2.1) \times \frac{(30 - 5)}{(40 - 5)}$$

$$= 2.2$$

$$\text{ピーク外圧係数} = C_{pe} \cdot G_{pe}$$

$$= 1 \times 2.2$$

$$= 2.2$$

【負圧】

E xp.j取付個所は、表7より、■■■■ 部のため、-2.2

ピーク内圧係数

【正圧】

表5より、-0.5

【負圧】

表8より、0

以上より、

ピーク風力係数 $\hat{c}_f = \text{ピーク外圧係数} - \text{ピーク内圧係数}$

【正圧】

$$\hat{c}_f = 2.2 - (-0.5)$$

$$= 2.7$$

【負圧】

$$\hat{c}_f = -2.2 - 0$$

$$= -2.2$$

(3) 風圧力 W

【正圧】

$$W = \bar{q} \cdot \hat{c}_f$$

$$= 1,075.4 \times 2.7$$

$$= 2,904 \text{N/m}^2$$

【負圧】

$$W = \bar{q} \cdot \hat{c}_f$$

$$= 1,075.4 \times (-2.2)$$

$$= -2,366 \text{N/m}^2$$

快適をかたちに
KANESO

<http://www.kaneso.co.jp/>

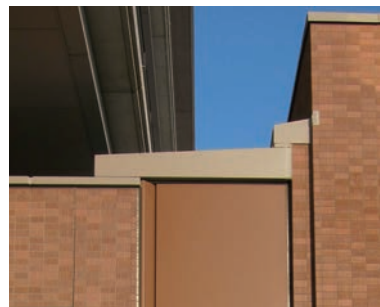
免震構造建築用MXシリーズのタイプ

屋根部…………… P.43

雨水の浸入を防ぐ、水切タイプの屋根部免震エキスパンションジョイントです。

本体パネルステンレス製プレートタイプ

X方向スライド式 Y方向スライド式……………MX12



壁部(外壁)…………… P.45

省スペースタイプの壁部(外壁)の免震エキスパンションジョイントです。

本体パネルステンレス製プレートタイプ

X方向片側せり出し式 Y方向ヒンジスライド式 ジャバラスクリーン付……………MX22IP



天井部…………… P.47

連絡通路の天井や、軒天などで使用する、免震エキスパンションジョイントです。可動時に本体パネルがせり上がることで、天井仕上材に傷をつけないタイプや、天井仕上材を貼れるタイプを取り揃えております。

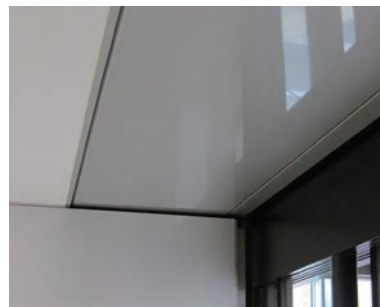
本体パネルスチール製仕上材貼りタイプ

X方向固定側せり上がり式 Y方向スライド式……………MX44SB-U

本体パネルステンレス製プレートタイプ

X方向固定側せり上がり式 Y方向スライド式……………MX44S-U

X方向スライド式 Y方向スライド式 エコノミー仕様……………MX44E



壁部(内壁)…………… P.50

壁部(内壁)の免震エキスパンションジョイントです。可動時に開口が発生しないタイプです。

本体パネルステンレス製プレートタイプ

X方向両側せり出し式 Y方向ヒンジ伸縮式……………MX55S-FF

X方向伸縮式 Y方向ヒンジ伸縮式……………MX55S-R

X方向折れ曲がり式 Y方向ヒンジ伸縮式 両端固定タイプ……………MX55S-W



床部(屋内床)…………… P.53

免震建築物の連絡通路の床に使用する、免震エキスパンションジョイントです。段差の小さい納まりが特徴です。

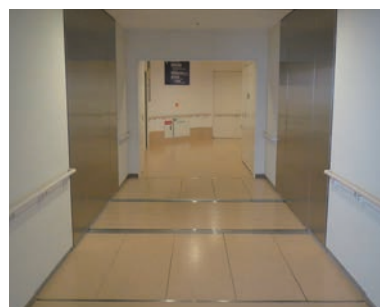
本体パネルスチール製仕上材貼りタイプ

X方向片側のみ込みスライド式 Y方向レールスライド式……………MX66NT-3P

X方向両側のみ込みスライド式 Y方向スライド式……………MX66TRF

X方向片側せり上がり式 Y方向スライド式……………MX66SP-U

X方向スライド式 Y方向スライド式……………MX66SP-F



床部(屋外床)仕上材充填タイプ…………… P.59

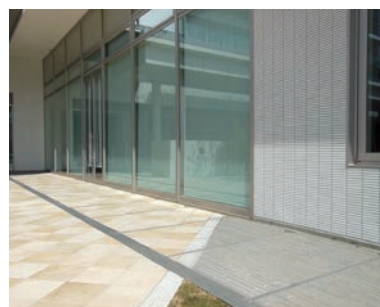
周囲と同じ舗装材が貼り込める、エントランス床等に適した免震エキスパンションジョイントです。床面との段差が小さく、高齢者や車椅子の通行もスムーズに行えます。

本体パネルステンレス製仕上材充填タイプ 目地ズレ防止機能付

X方向片側せり上がり式 Y方向スライド式 可動先端カバー付……………MX77VTEF-U-M

X方向片側せり上がり式 Y方向スライド式 排水スリット付 可動先端カバー付……………MX77VTHF-U-M

X方向固定側せり上がり式 Y方向スライド式 可動先端カバー付……………MX77VTEF-HU-M



床部(屋外床)縞鋼板タイプ P.65

滑り止め効果のある縞鋼板製の床部免震エキスパンションジョイントです。

本体パネルスチール製全面縞鋼板タイプ

X方向片側せり上がり式 Y方向スライド式 **MX77CB-U-R5**

X方向片側せり上がり式 Y方向スライド式 **MX77C-U-6**

X方向片側せり上がり式 Y方向スライド式 エコノミー仕様 **MX77CE-U-2**

X方向片側スライド式 Y方向スライド式 エコノミー仕様 **MX77CE-F-2**

本体パネルスチール製グレーチングタイプ 先端カバーのみ縞鋼板

X方向片側せり上がり式 Y方向スライド式 **MX77G-U-6**



免震クリアランスカバー P.79

免震建築物周りの免震クリアランスにおいて、歩行者が地震で変位した時に発生する開口への落下を防ぐ、床部免震エキスパンションジョイントです。免震クリアランスが縮まる方向に大きく変位した時には、本体パネルが変形して破壊しない構造です。

免震クリアランスカバー **MX-TRF**



侵入防止柵・廊下用手摺 P.83

開口状態の免震クリアランスと歩行スペースを隔てる侵入防止柵、廊下用手摺です。

免震建築物の変位に追従するため、常にすきまのない状態を維持し、歩行者の免震クリアランスへの侵入や落下を防ぎます。

侵入防止柵

本体ステンレスパイプ製横棧タイプ 床固定 **MX-TEC-Y**

廊下用手摺

本体パネルステンレス製ボックスタイプ 壁固定 **MX-TEB-K**

本体アルミニウム製パネル付 床固定 **MX-TEVP-YA**

本体アルミニウム製パネル付 壁固定 **MX-TEVP-KA**



免震スリットカバー P.91

小動物や落ち葉、ゴミ等の免震ピット内への侵入を防ぐカバーです。

水切り目地に引っかからない形状で、部品点数も少なく施工が簡単に行えます。

免震スリット(鉛直)

本体ステンレスパネ鋼製プレートタイプ 免震スリットカバー **MX-SC**



免震スクリーン P.93

免震建築物が地震で大きく変位しても、その変位に追従する、壁用のスクリーンです。

免震クリアランス

本体ステンレスパネ鋼製ジャバラタイプ 免震スクリーン **MX-JB**



ラインナップ

免震構造建築用

建物用

人工地盤用

機能別分類表

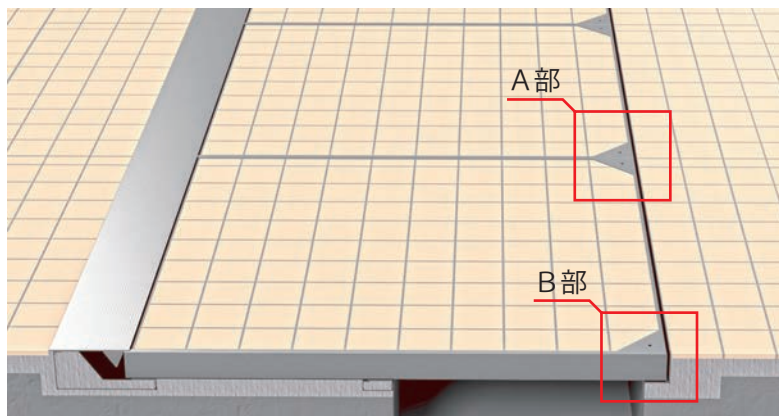
免震構造建築用MXシリーズ

使用場所	機構の分類		機能・構造・材質	強度	製品符号	ページ	
	X方向	Y方向					
屋根部	スライド式	スライド式	本体パネルステンレス製 プレートタイプ		MX12	43	
壁部 外壁	片側せり出し式	ヒンジスライド式	本体パネルステンレス製 プレートタイプ	ジャバラスクリーン付	MX22IP	45	
天井部	固定側せり上がり式	スライド式	本体パネルスチール製 仕上材貼りタイプ		MX44SB-U	47	
			本体パネルステンレス製 プレートタイプ		MX44S-U	48	
	スライド式	スライド式		エコノミー仕様	MX44E	49	
壁部 内壁	両側せり出し式	ヒンジ伸縮式	本体パネルステンレス製 プレートタイプ		MX55S-FF	50	
	伸縮式				MX55S-R	51	
	折れ曲がり式				MX55S-W	52	
屋内床	片側のみ込みスライド式	レールスライド式	本体パネルスチール製 仕上材貼りタイプ	歩行用 3.5kN/m ²	MX66NT-3P	53	
	両側のみ込みスライド式	スライド式			MX66TRF	55	
屋内床 ・ 屋外床	片側せり上がり式	スライド式	本体パネルステンレス製 仕上材貼りタイプ	歩行用 3.5kN/m ²	MX66SP-U	57	
	スライド式				MX66SP-F	58	
床部 屋外床 (エントランス等)	片側せり上がり式	スライド式	本体パネルステンレス製 仕上材充填タイプ 目地ズレ防止機能付	歩行者危害低減 可動先端カバー付	歩行用 5.0kN/m ²	MX77VTEF-U-M	59
				歩行者危害低減 可動先端カバー付 排水スリット付		MX77VTHF-U-M	61
	固定側せり上がり式			歩行者危害低減 可動先端カバー付		MX77VTEF-HU-M	63
屋外床 (物流施設等)				R-5	MX77CB-U-R5	65	
屋外床 (駐車場等)	片側せり上がり式	スライド式	本体パネルスチール製 全面縞鋼板タイプ		T-6	MX77C-U-6	67
	スライド式			エコノミー仕様	T-2	MX77CE-U-2	69
				エコノミー仕様	MX77CE-F-2	71	
	片側せり上がり式		本体パネルスチール製 グレーチングタイプ 先端カバーのみ縞鋼板		T-6	MX77G-U-6	73
免震 クリアランス			免震クリアランス カバー		MX-TRF	79	
侵入防止柵			本体ステンレス製 横棧タイプ	床固定用	MX-TEC-Y	83	
廊下用手摺			本体パネルステンレス製 ボックスタイプ	壁固定用	MX-TEB-K	85	
			本体アルミニウム製 パネル付	床固定用	MX-TEVP-YA	87	
				壁固定用	MX-TEVP-KA	89	
免震 スリット(鉛直)部			免震スリットカバー	本体ステンレス バネ鋼製 プレートタイプ	MX-SC	91	
免震 クリアランス部			免震スクリーン	本体ステンレス バネ鋼製 ジャバラタイプ	MX-JB	93	

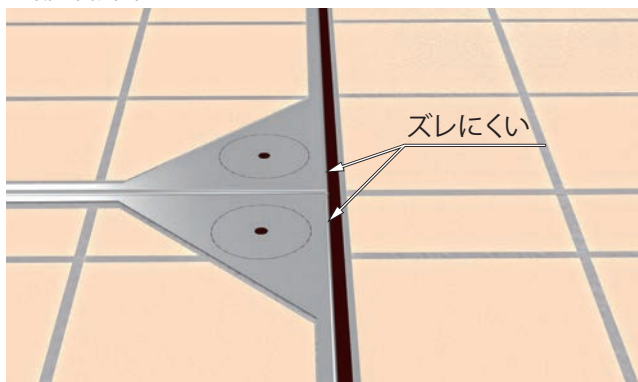
床部免震エキスパンションジョイントの付加機能

目地ズレ防止機能について

従来、免震エキスパンションジョイントは、地震や歩行者の通行により本体パネルがズレ、目地部に大きなすきまが生じることがありました。MX77VTタイプは、受枠の固定ピンに設けられた「本体パネル位置決めプレート」により、本体パネルがズレても元の位置に戻り、目地が美しく揃います。

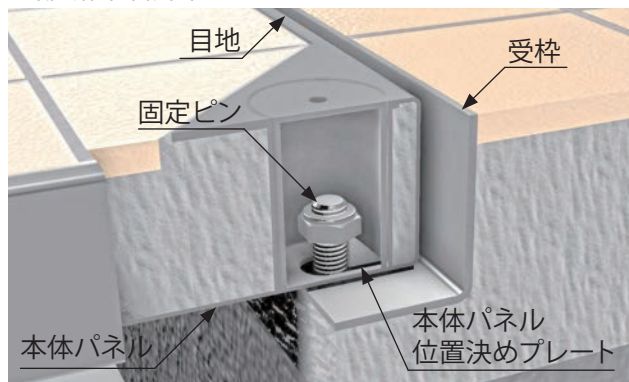


A部詳細図



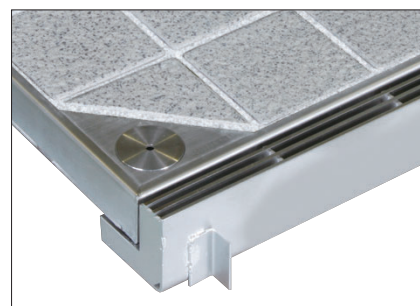
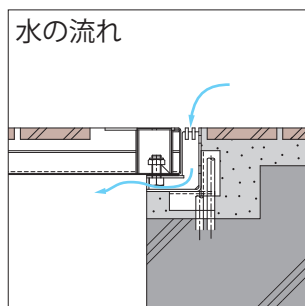
隣合う本体パネルの目地がきれいに揃います。

B部断面詳細図



排水スリットについて

建物の外壁に降り注いだ雨水は、屋外の床に流れ落ちます。この建物側(免震部)から流れる雨水を、免震クリアランス内の排水ピットに流すため、受枠にスリットが設けられた免震エキスパンションジョイントです。



塗装仕上について

免震エキスパンションジョイントのステンレス製および、アルミニウム製本体パネルは、指定色への塗装仕上に対応しております。塗装方法は下記の2種類からお選びいただけます。

アクリル樹脂焼付塗装

建築で使用されている塗料の中では比較的安価で、主に内装で使用されることが多い塗装です。耐候性:約5~7年

フッ素樹脂焼付塗装

耐候性や耐汚染性などの、化学的安定性が高く、主に高層ビルなどの外装に使用されています。耐候性:約15~20年

ご注文方法

ご注文時に、

- ・色(日本塗料工業会の色票番号、またはカラーサンプル)
- ・艶の程度(3分艶有り~8分艶有り)をご指示ください。



※塗装仕上は床用には適しません。歩行や車などの通行により、塗装がはがれる可能性があります。

E Xジョイント免震構造建築用

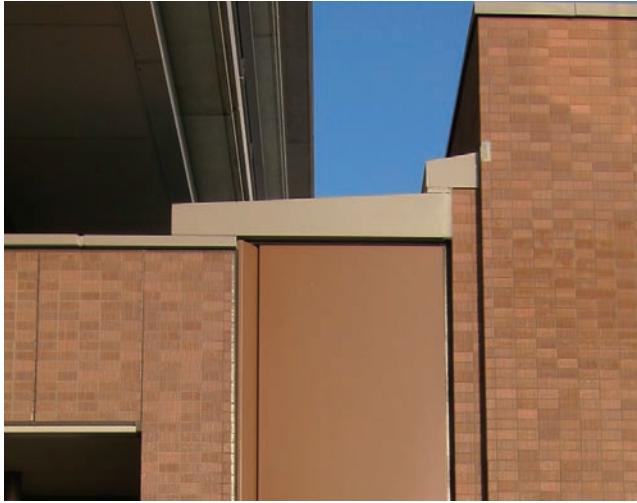
屋根部免震エキスパンションジョイント X方向スライド式 Y方向スライド式
 本体パネルステンレス製プレートタイプ **MX12**

ラインナップ

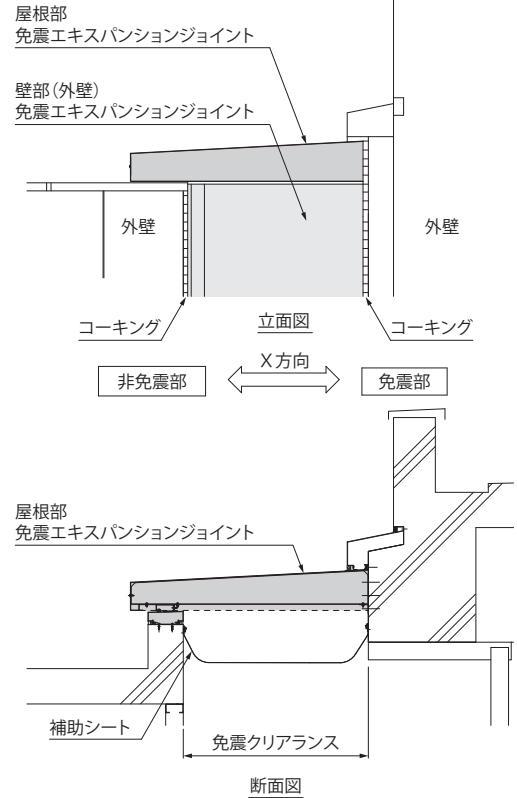
免震構造建築用

建物用

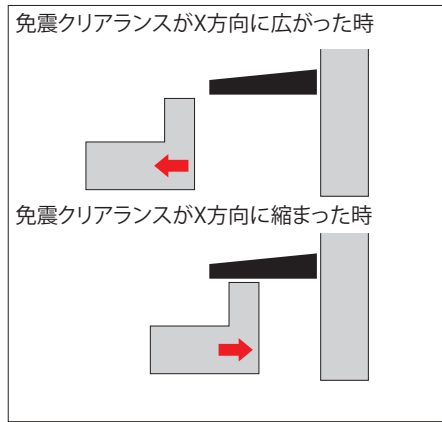
人工地盤用



納まり図



可動イメージ(X方向)



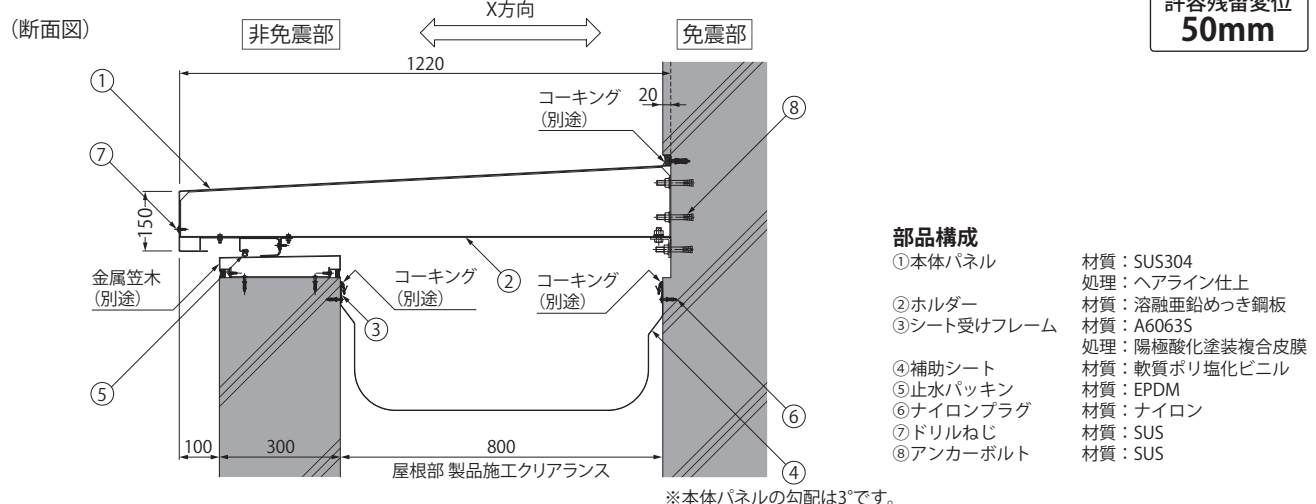
- 許容残留変位50mmです。
- 雨水の浸入を防ぐ、水切タイプの屋根部免震エキスパンションジョイントです。

耐風圧性能

基準風速	V ₀	36m/s
建築物の高さと軒の高さとの平均	H	30m
地表面粗度区分	—	II
設計風圧力	W	正圧: 538N/m ² 負圧: -3,441N/m ²

※設計者のご依頼により、他の条件(基準風速、建物の高さ、立地条件)の耐風圧性能にもご対応させていただきますので、弊社までご相談ください。

製品詳細図



許容残留変位
50mm

部品構成

- | | |
|------------|------------------------------|
| ①本体パネル | 材質: SUS304
処理: ヘアライン仕上 |
| ②ホルダー | 材質: 溶融亜鉛めっき鋼板 |
| ③シート受けフレーム | 材質: A6063S
処理: 陽極酸化塗装複合皮膜 |
| ④補助シート | 材質: 軟質ポリ塩化ビニル |
| ⑤止水パッキン | 材質: EPDM |
| ⑥ナイロンプラグ | 材質: ナイロン |
| ⑦ドリルねじ | 材質: SUS |
| ⑧アンカーボルト | 材質: SUS |

※本体パネルの勾配は3°です。

寸法・価格表

設計可動量 (X・Y方向)	製品符号	呼称	標準長さ	性能指標	価格(円/m)
600	MX12	6080	1000	A種	330,000

- ※設計可動量600mmは標準例です。
- ※価格は1m当りの材料価格です。なお、端数は0.5m単位で切り上げて見積り願います。
- ※小口カバー1ヶ所当りの材料価格は、(当該製品のm価格)×100%を加算してください。
- ※設計者のご依頼により、他の設計可動量にもご対応させていただきますので、弊社までご相談ください。
- ※性能指標については、27ページをご覧ください。

◆設計情報

- 許容残留変位は50mmです。9ページをご覧ください。
- 耐火仕様も製作いたします。耐火帯の仕様については127ページをご覧ください。
- 本体パネルの塗装仕上に対応しております。42ページをご覧ください。



<http://www.kaneso.co.jp/>

E Xジョイント免震構造建築用

壁部(外壁)免震エキスパンションジョイント X方向片側せり出し式 Y方向ヒンジスライド式
 本体パネルステンレス製プレートタイプ ジャバラスクリーン付 **MX22IP**

ラインナップ



- 壁部(外壁)の免震エキスパンションジョイントです。
- 壁の奥行方向において、ジャバラタイプのスクリーンが、ガイドの役割を果たし、省スペースで納めることができます。

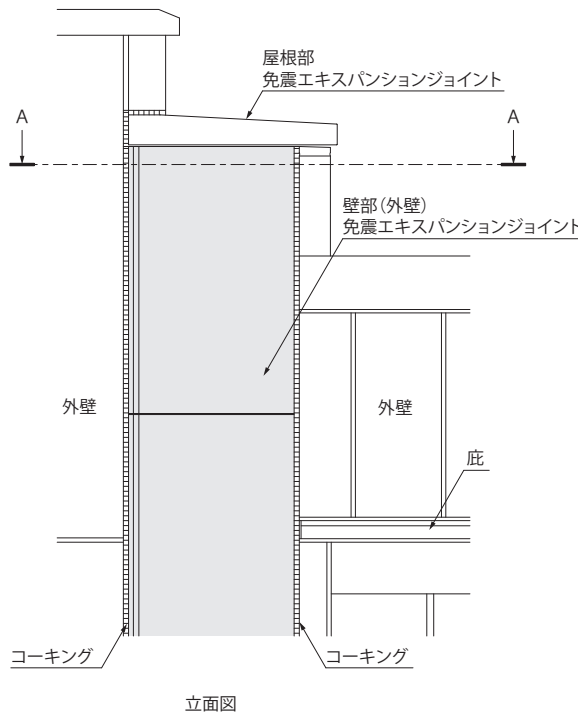
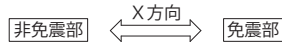
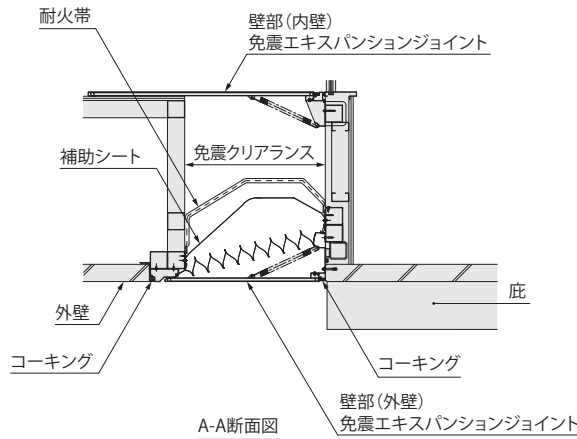
ご採用、ご使用の際の留意点

地震時に免震建築物が大きく変位した時、免震エキスパンションジョイントが大きく可動することにより、その相対変位に追従または吸収する構造ですが、その周辺にいる人に危害を与える可能性を伴います。
 建物利用者や通行人に地震時に動く可能性があることが理解され、その範囲内にはできるだけ近づかず、速やかに通過していただけるような注意喚起(屋外サインや表示プレートなど)の表示が必要です。詳しくは11ページをご確認ください。

表示プレート内容例



納まり図

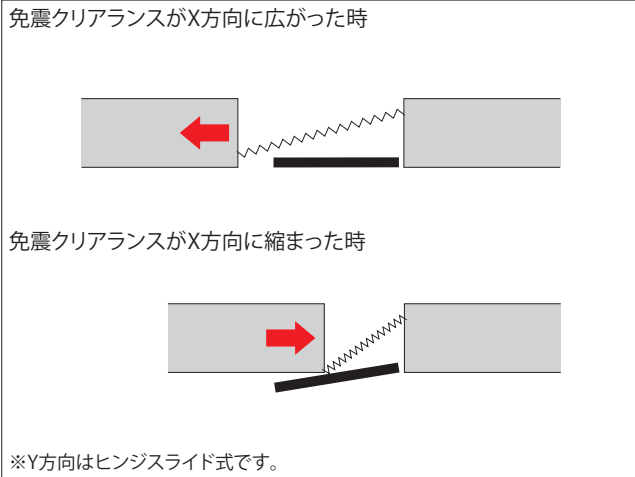


免震構造建築用

建物用

人工地盤用

可動イメージ(X方向)



耐風圧性能

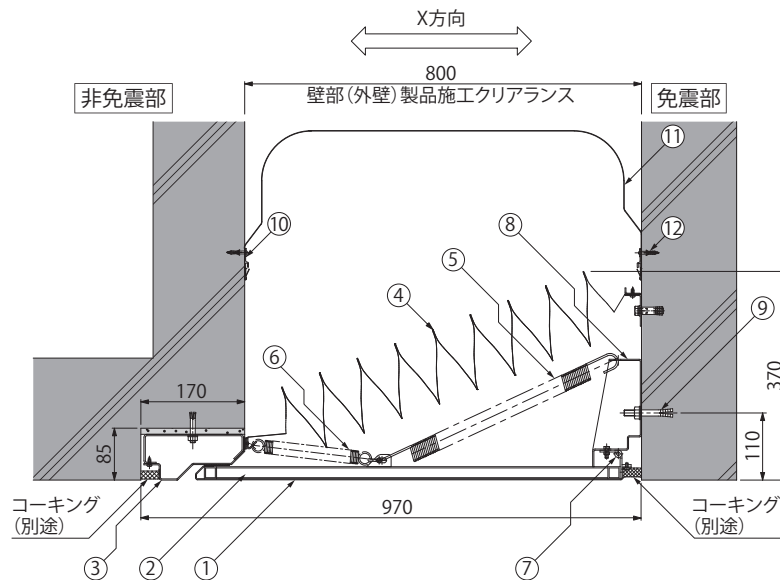
基準風速	V ₀	36m/s
建築物の高さと軒の高さとの平均	H	30m
地表面粗度区分	-	II
設計風圧力	W	正圧: 2,904N/m ² 負圧: -2,366N/m ²

※本製品は上記条件により算出した設計風圧力に対して本体パネル、ホルダー、ブラケット等の強度は満たしております。ただし、本体パネルは負圧253N/m²(風速11m/s)で開き始めるスプリングの設計強度となっております。

※設計者のご依頼により、他の条件(基準風速、建物の高さ、立地条件)の耐風圧性能にもご対応させていただきますので、弊社までご相談ください。

製品詳細図

(断面図)



※スクリーンはスプリング取り付け部だけの設置となります。

寸法・価格表

<単位:mm>

設計可動量 (X・Y方向)	製品符号	呼称	標準長さ	性能指標	価格(円/m)
600	MX22IP	6080	3000	注1	478,000

注1 設計可動量まで損傷しないことを振動台試験により確認済。

但し、人が挟まれるようなすきまが生じるため、性能指標A種には該当しません。

※設計可動量600mmは標準例です。

※価格は1m当りの材料価格です。なお、端数は0.5m単位で切り上げて見積り願います。

※設計者のご依頼により、他の設計可動量にもご対応させていただきますので、弊社までご相談ください。

※性能指標については、27ページをご覧ください。

部品構成

- ①本体パネル 材質：SUS304 処理：ヘアライン仕上
- ②ホルダー 材質：SUS304
- ③受下地 材質：SUS304 処理：ヘアライン仕上
- ④スクリーン 材質：SUS304-CSP
- ⑤スプリング1 材質：SUS304-WPB
- ⑥スプリング2 材質：SUS304-WPB
- ⑦ヒンジ 材質：SUS304
- ⑧ブラケット 材質：SUS304
- ⑨アンカーボルト 材質：SUS304
- ⑩シート受けフレーム 材質：A6063S
- ⑪補助シート 材質：軟質ポリ塩化ビニル
- ⑫ナイロンプラグ 材質：ナイロン

◆設計情報

耐火仕様も製作いたします。耐火帯の仕様については127ページをご覧ください。

本体パネルの塗装仕上に対応しております。42ページをご覧ください。

E Xジョイント免震構造建築用

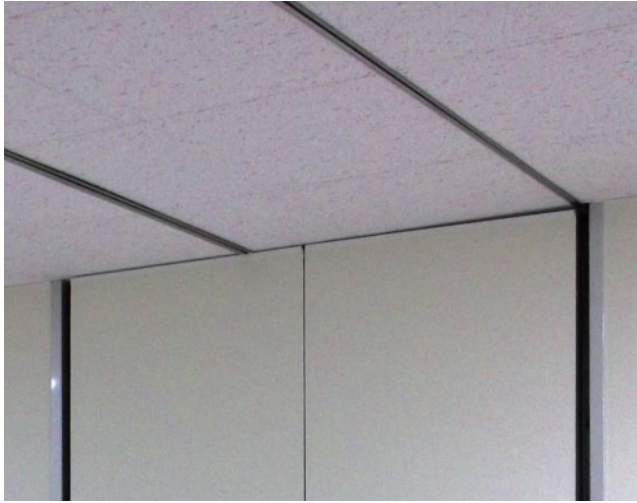
天井部免震エキスパンションジョイント X方向固定側せり上がり式 Y方向スライド式
 本体パネルスチール製仕上材貼りタイプ **MX44SB-U**

ラインナップ

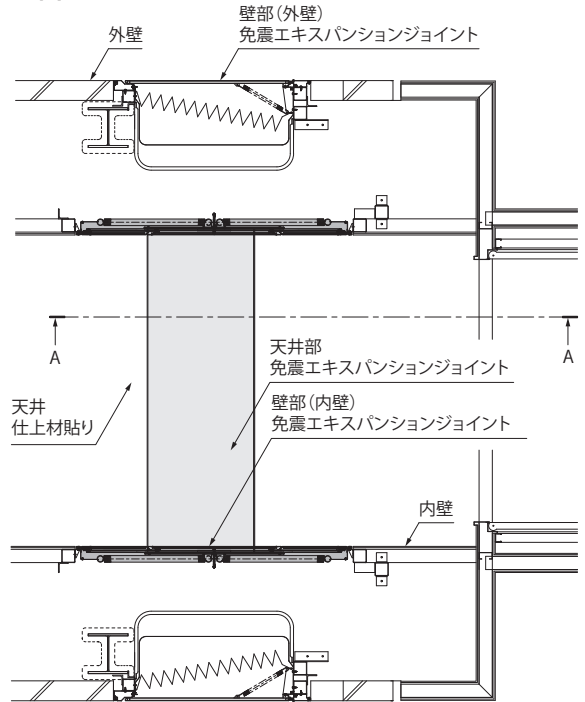
免震構造建築用

建物用

人工地盤用



納まり図

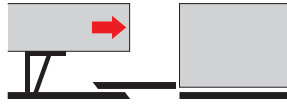


可動イメージ(X方向)

免震クリアランスがX方向に広がった時

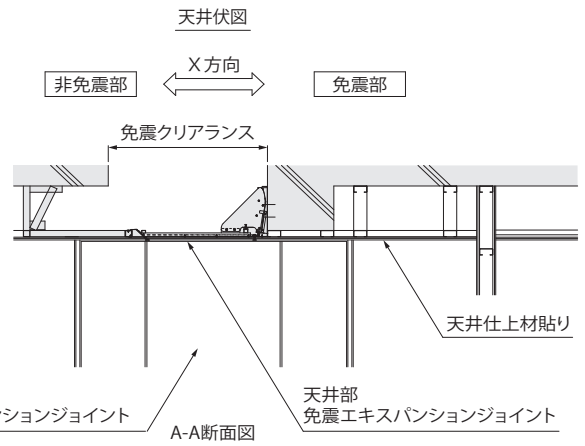


免震クリアランスがX方向に縮まった時



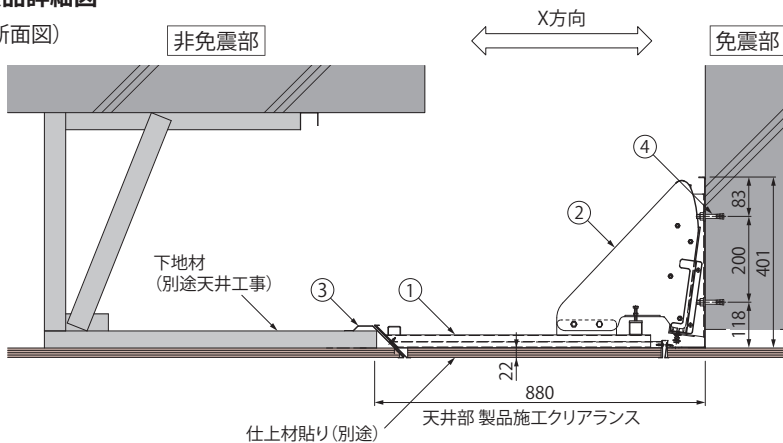
※Y方向はスライド式です。

- 連絡通路の天井などで使用する、免震エキスパンションジョイントです。
- 可動時に本体パネルがせり上がることで、天井仕上材に傷をつけないタイプです。
- 天井仕上材を貼れるタイプです。



製品詳細図

(断面図)



部品構成

- ① 本体パネル 材質：SUS304、溶融亜鉛めっき鋼板
- ② 可動ブラケット 材質：SUS304、溶融亜鉛めっき鋼板
- ③ 傾斜プレート 材質：SUS304
- ④ アンカーボルト 材質：SUS

寸法・価格表

設計可動量 (X・Y方向)	製品符号	呼称	標準長さ	性能指標	価格(円/m)
600	MX44B-U	6088	1500	A種	200,000

※設計可動量600mmは標準例です。

※価格は1m当りの材料価格です。なお、端数は0.5m単位で切り上げて見積り願います。

※設計者のご依頼により、他の設計可動量にもご対応させていただきますので、弊社までご相談ください。

※性能指標については、27ページをご覧ください。

◆設計情報

外部(軒天)での使用には適しません。

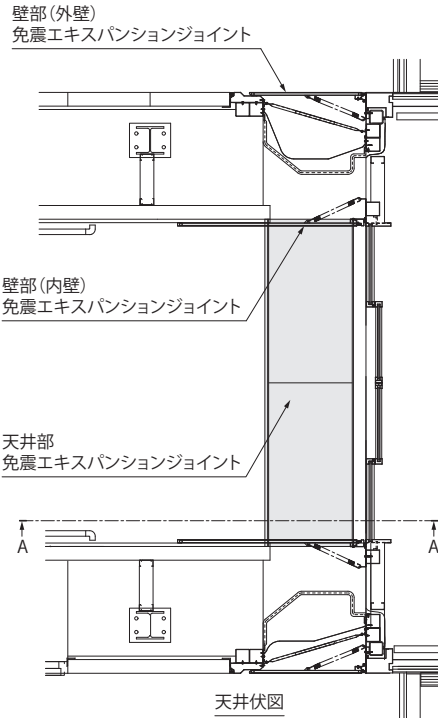
耐火仕様も製作いたします。耐火帯の仕様については127ページをご覧ください。

E Xジョイント免震構造建築用

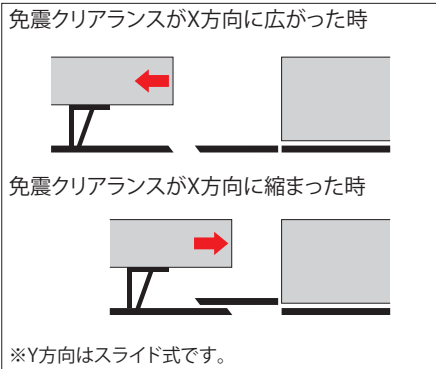
天井部免震エキスパンションジョイント X方向固定側せり上がり式 Y方向スライド式
 本体パネルステンレス製プレートタイプ **MX44S-U**



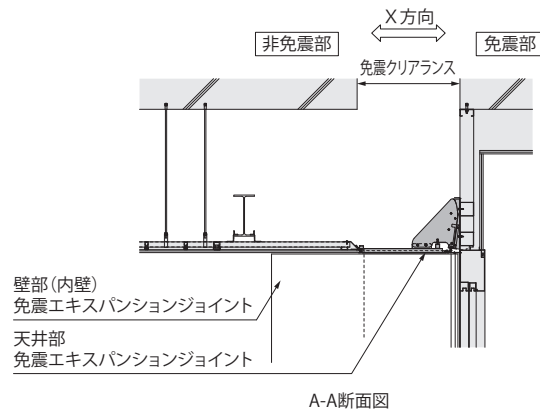
納まり図



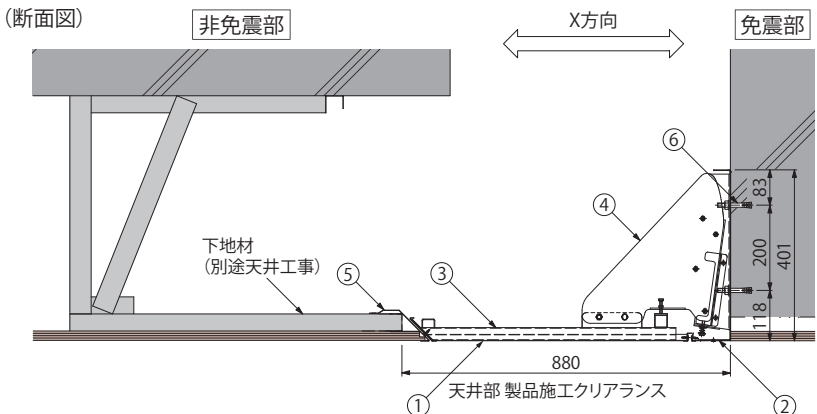
可動イメージ(X方向)



- 連絡通路の天井などで使用する、免震エキスパンションジョイントです。
- 可動時に本体パネルがせり上がることで、天井仕上材に傷をつけないタイプです
- 本体パネルはステンレス製です。



製品詳細図



部品構成

- ① 本体パネルA 材質：SUS304 処理：ヘアライン仕上
- ② 本体パネルB 材質：SUS304 処理：ヘアライン仕上
- ③ パネルフレーム 材質：SUS304
- ④ 可動ブラケット 材質：SUS304、溶融亜鉛めっき鋼板
- ⑤ 傾斜プレート 材質：SUS304
- ⑥ アンカーボルト 材質：SUS

寸法・価格表

設計可動量 (X・Y方向)	製品符号	呼称	標準長さ	性能指標	価格(円/m)
600	MX44S-U	6088	1500	A種	240,000

<単位:mm>

※設計可動量600mmは標準例です。
 ※価格は1m当りの材料価格です。なお、端数は0.5m単位で切り上げて見積り願います。
 ※設計者のご依頼により、他の設計可動量にもご対応させていただきますので、弊社までご相談ください。
 ※性能指標については、27ページをご覧ください。

◆設計情報

外部(軒天)での使用には適しません。

耐火仕様も製作いたします。耐火帯の仕様については127ページをご覧ください。

E Xジョイント免震構造建築用

天井部免震エキスパンションジョイント X方向スライド式 Y方向スライド式
 本体パネルステンレス製プレートタイプ エコノミー仕様 **MX44E**

ラインナップ

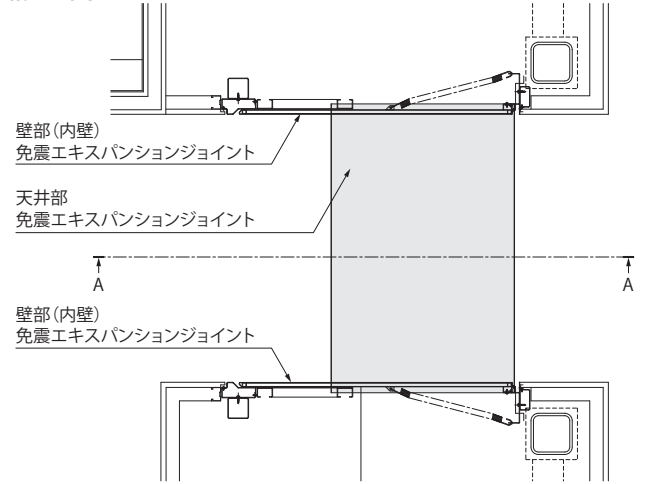
免震構造建築用

建物用

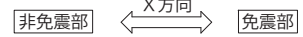
人工地盤用



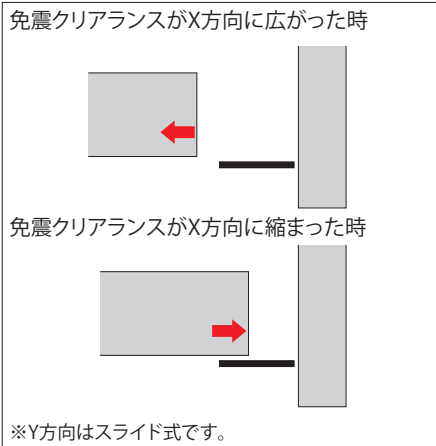
納まり図



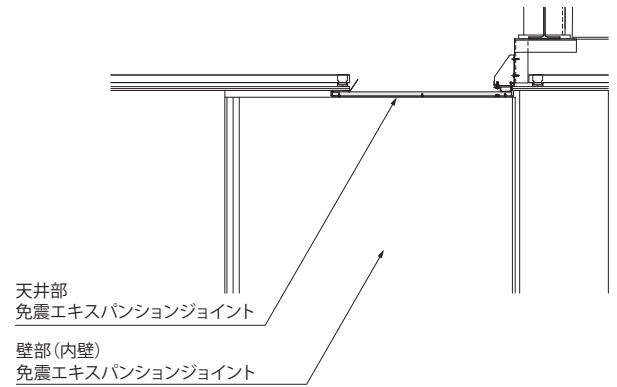
天井伏図



可動イメージ(X方向)



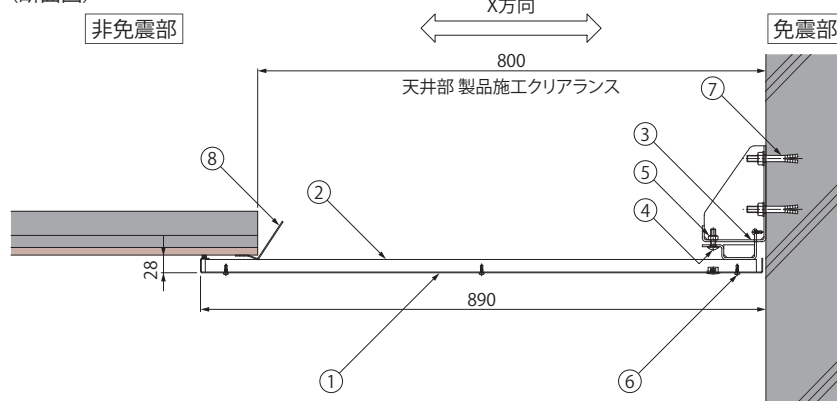
- 許容残留変位50mmです。
- 連絡通路の天井などで使用する、免震エキスパンションジョイントです。
- 部品点数を減らしたエコノミータイプです。



A-A断面図

製品詳細図

(断面図)



許容残留変位
50mm

部品構成

- | | |
|----------|-------------------------|
| ①本体パネル | 材質：SUS304
処理：ヘアライン仕上 |
| ②ホルダー | 材質：SUS |
| ③ブラケット | 材質：SUS304 |
| ④吊りボルト | 材質：SUS |
| ⑤六角Uナット | 材質：SUS |
| ⑥ドリルねじ | 材質：SUS |
| ⑦アンカーボルト | 材質：SUS |
| ⑧ガイド | 材質：SUS304 |

寸法・価格表

<単位: mm>

設計可動量 (X・Y方向)	製品符号	呼称	標準長さ	性能指標	価格(円/m)
600	MX44E	6080	3000	A種	175,000

- ※設計可動量600mmは標準例です。
- ※価格は1m当りの材料価格です。なお、端数は0.5m単位で切り上げて見積り願います。
- ※設計者のご依頼により、他の設計可動量にもご対応させていただきますので、弊社までご相談ください。
- ※性能指標については、27ページをご覧ください。

◆設計情報

許容残留変位は50mmです。9ページをご覧ください。

耐火仕様も製作いたします。耐火帯の仕様については127ページをご覧ください。

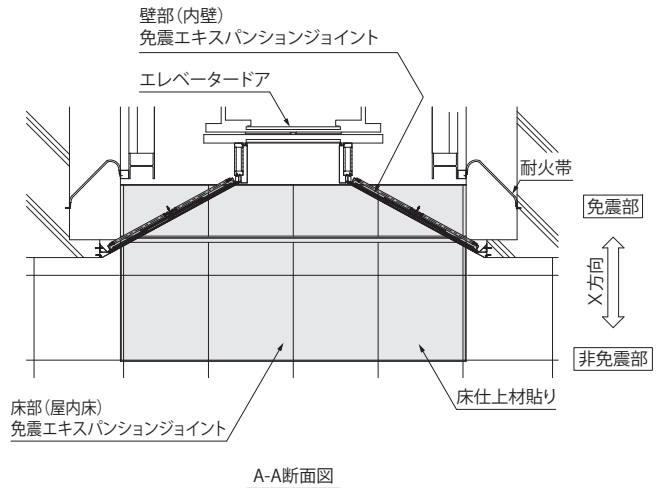
本体パネルの塗装仕上に対応しております。42ページをご覧ください。

E Xジョイント免震構造建築用

壁部(内壁) 免震エキスパンションジョイント X方向両側せり出し式 Y方向ヒンジ伸縮式
 本体パネルステンレス製プレートタイプ **MX55S-FF**

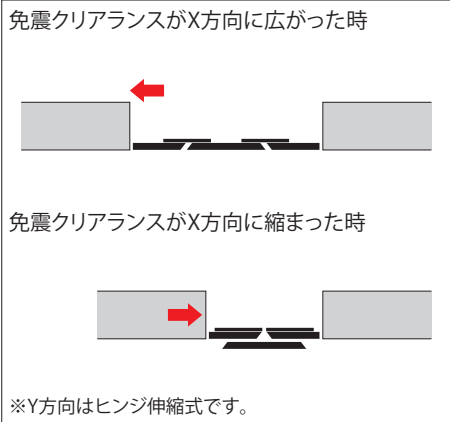


納まり図

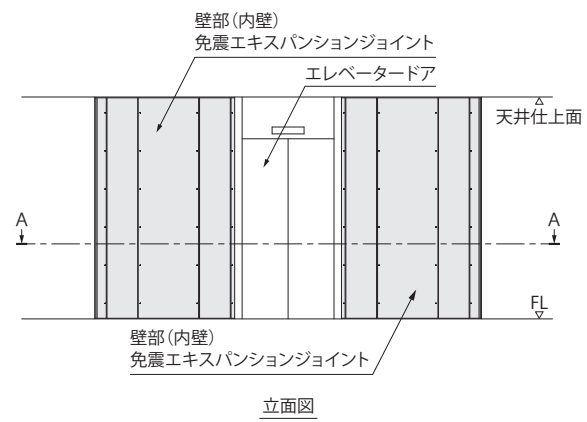


A-A断面図

可動イメージ(X方向)



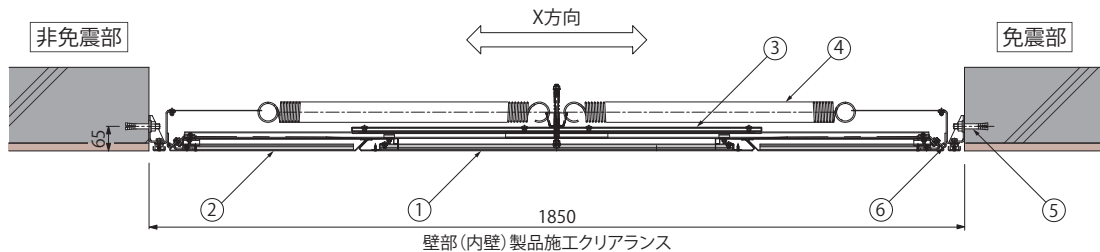
- 壁部(内壁)の免震エキスパンションジョイントです。
- 本体パネル表面がフラットで、可動時に開口が発生しないタイプです



立面図

製品詳細図

(断面図)



部品構成

- | | | | |
|-------------|-------------------------|-----------|------------------|
| ① 本体パネルセンター | 材質：SUS304
処理：ヘアライン仕上 | ③ ホルダー | 材質：SUS304、A6063S |
| ② 本体パネルサイド | 材質：SUS304
処理：ヘアライン仕上 | ④ スプリング | 材質：SUS304-WPB |
| | | ⑤ アンカーボルト | 材質：SUS304 |
| | | ⑥ ヒンジ | 材質：SUS304 |

寸法・価格表

<単位:mm>

設計可動量 (X・Y方向)	製品符号	呼称	標準長さ	性能指標	価格(円/m)
600	MX55S-FF	60185	3000	A種	550,000

- ※設計可動量600mmは標準例です。
- ※価格は1m当りの材料価格です。なお、端数は0.5m単位で切り上げて見積り願います。
- ※設計者のご依頼により、他の設計可動量にもご対応させていただきますので、弊社までご相談ください。
- ※性能指標については、27ページをご覧ください。

◆設計情報

耐火仕様も製作いたします。耐火帯の仕様については127ページをご覧ください。

E Xジョイント免震構造建築用

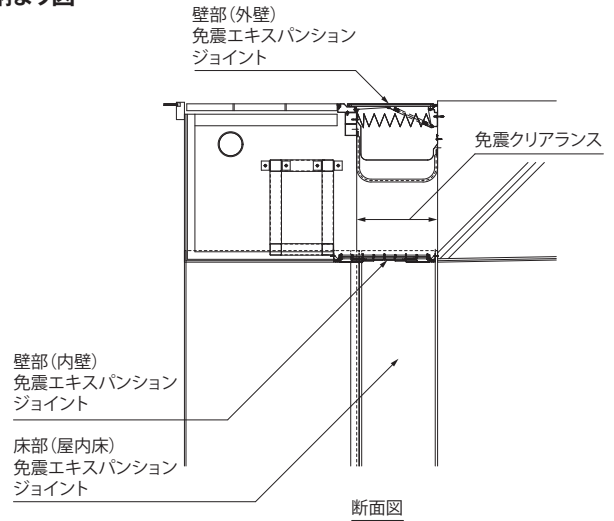
壁部(内壁)免震エキスパンションジョイント X方向伸縮式 Y方向ヒンジ伸縮式
 本体パネルステンレス製プレートタイプ **MX55S-R**

ラインナップ

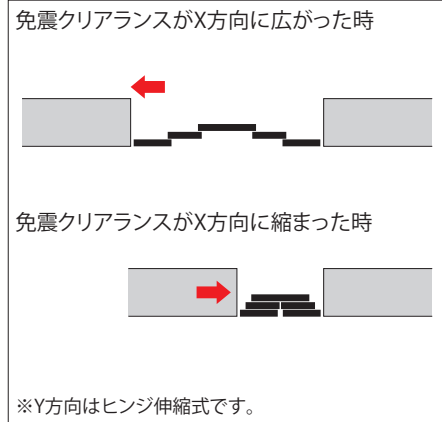
免震構造建築用



納まり図

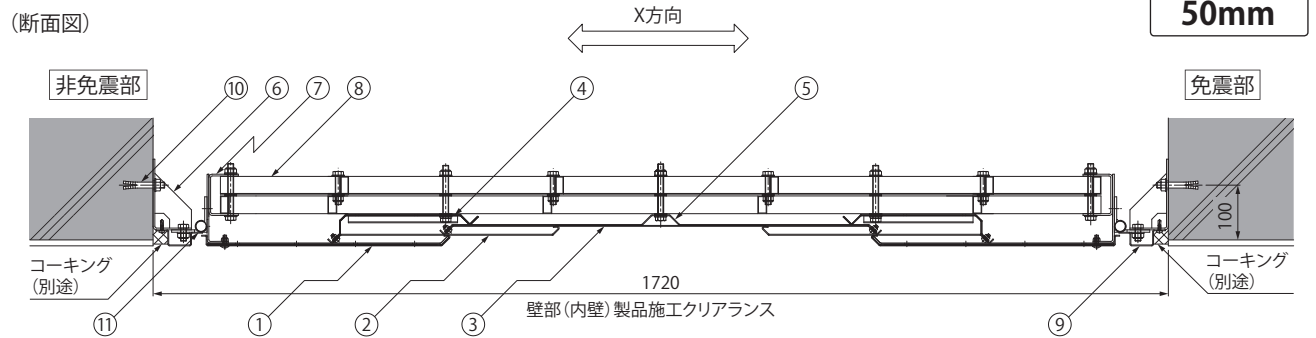


可動イメージ(X方向)



●壁部(内壁)の免震エキスパンションジョイントです。

製品詳細図



部品構成

- | | | | | | |
|------------|-------------------------|------------|-----------|----------|-------------------------|
| ①本体パネルアウト | 材質：SUS304
処理：ヘアライン仕上 | ④ホルダーA | 材質：SUS304 | ⑨見切りカバー | 材質：SUS304
処理：ヘアライン仕上 |
| ②本体パネルミドル | 材質：SUS304 | ⑤ホルダーB | 材質：SUS304 | ⑩アンカーボルト | 材質：SUS304 |
| ③本体パネルセンター | 材質：SUS304
処理：ヘアライン仕上 | ⑥ブラケットA | 材質：SUS304 | ⑪ヒンジ | 材質：SUS304 |
| | 材質：SUS304
処理：ヘアライン仕上 | ⑦ブラケットB | 材質：SUS304 | | |
| | | ⑧リンケージユニット | 材質：SUS304 | | |

寸法・価格表

設計可動量 (X・Y方向)	製品符号	呼称	標準長さ	性能指標	価格(円/m)
600	MX55S-R	60172	3000	A種	600,000

<単位：mm>

- ※設計可動量600mmは標準例です。
- ※価格は1m当りの材料価格です。なお、端数は0.5m単位で切り上げて見積り願います。
- ※設計者のご依頼により、他の設計可動量にもご対応させていただきますので、弊社までご相談ください。
- ※性能指標については、27ページをご覧ください。

◆設計情報

- 許容残留変位は50mmです。9ページをご覧ください。
- 耐火仕様も製作いたします。耐火帯の仕様については127ページをご覧ください。

建物用

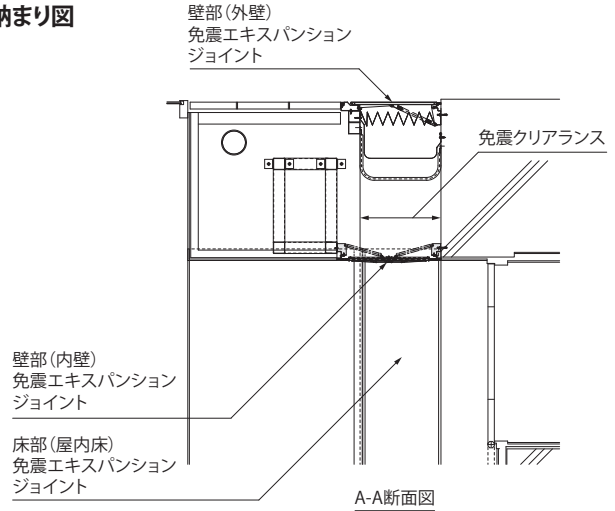
人工地盤用

E Xジョイント免震構造建築用

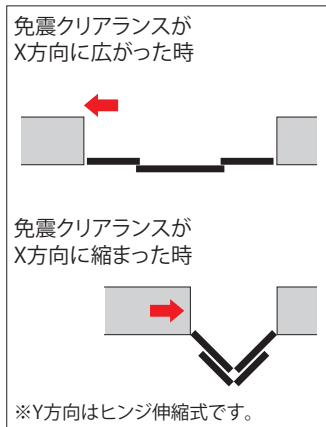
壁部(内壁) 免震エキスパンションジョイント X方向折れ曲がり式 Y方向ヒンジ伸縮式
 本体パネルステンレス製プレートタイプ **MX55S-W**



納まり図



可動イメージ(X方向)



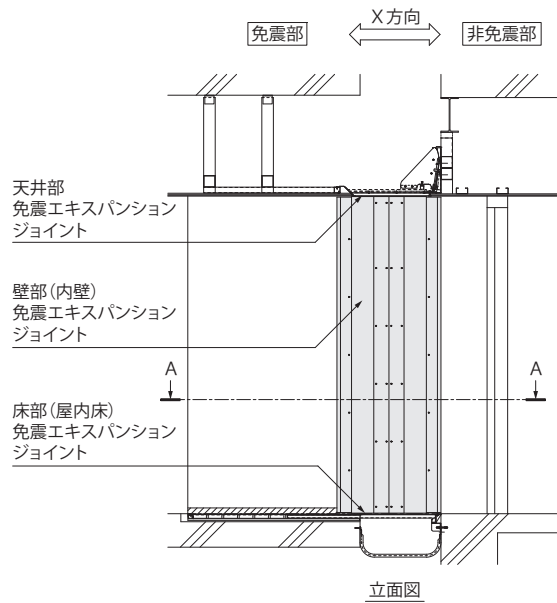
ご採用、ご使用の際の留意点

地震時に免震建築物が大きく変位した時、免震エキスパンションジョイントが大きく可動することにより、その相対変位を追従または吸収する構造ですが、その周辺にいる人に危害を与える可能性を伴います。
 建物利用者や通行人に地震時に動く可能性があることが理解され、その範囲内にはできるだけ近づかず、速やかに通過していただけるような注意喚起(屋外サインや表示プレートなど)の表示が必要です。詳しくは11ページをご確認ください。

表示プレート内容例

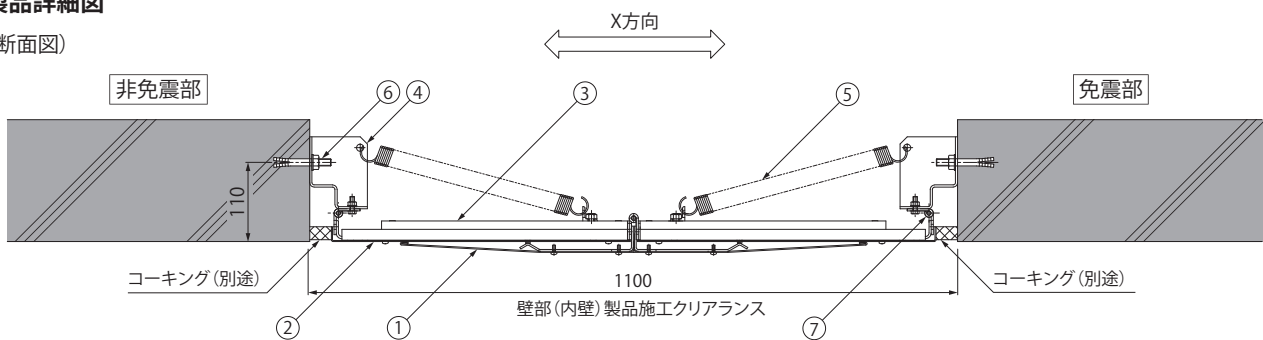
危険
地震時、壁がせり出します。

●壁部(内壁)の免震エキスパンションジョイントです。



製品詳細図

(断面図)



寸法・価格表

<単位:mm>

設計可動量 (X・Y方向)	製品符号	呼称	標準長さ	性能指標	価格(円/m)
600	MX55S-W	60110	3000	A種	500,000

※設計可動量600mmは標準例です。

※価格は1m当りの材料価格です。なお、端数は0.5m単位で切り上げて見積り願います。

※設計者のご依頼により、他の設計可動量にもご対応させていただきますので、弊社までご相談ください。

※性能指標については、27ページをご覧ください。

部品構成

- ①本体パネルアウト側 材質：SUS304 処理：ヘアライン仕上
- ②本体パネルイン側 材質：SUS304 処理：ヘアライン仕上
- ③ホルダー 材質：A60635 処理：陽極酸化塗装複合皮膜
- ④ブラケット 材質：SUS304
- ⑤スプリング 材質：SUS304-WPB
- ⑥アンカーボルト 材質：SUS304
- ⑦ヒンジ 材質：SUS304

◆設計情報

耐火仕様も製作いたします。耐火帯の仕様については127ページをご覧ください。

E Xジョイント免震構造建築用

床部(屋内床)免震エキスパンションジョイント X方向片側のみ込みスライド式 Y方向レールスライド式
 本体パネルスチール製仕上材貼りタイプ **MX66NT-3P**

ラインナップ

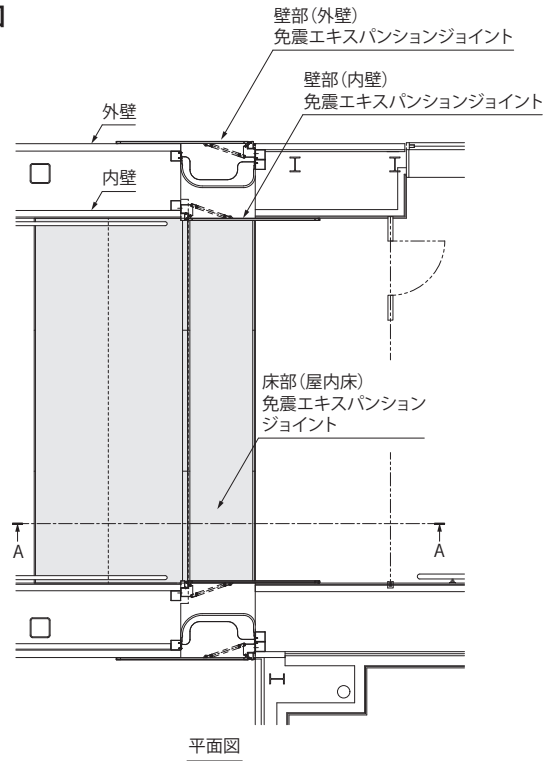
免震構造建築用

建物用

人工地盤用

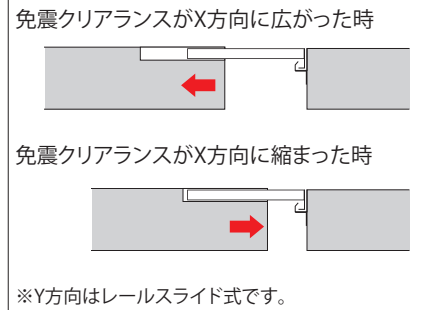


納まり図



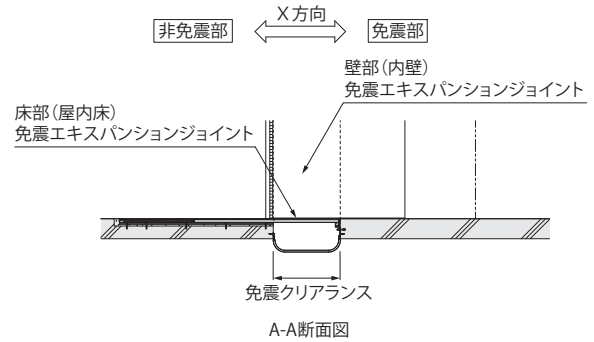
可動イメージ(X方向)

地震時の変位に合わせて、本体パネルがスライドします。



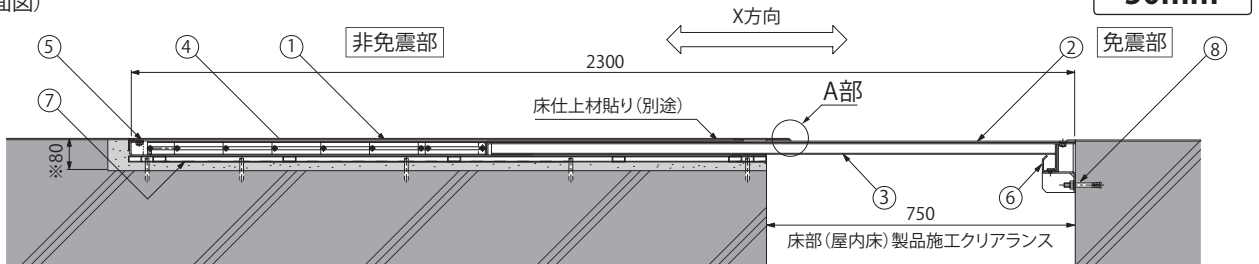
強度(標準時)
 歩行用 (3.5kN/m²)
 仕上材貼りシロ
 3mm

- 床部免震エキスパンションジョイントです。
- 本体パネル3枚仕様で、Y方向の変位においても、開口ができない構造です。

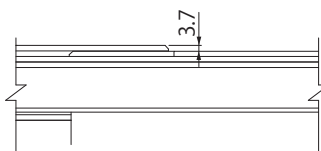


製品詳細図(標準時)

(断面図)



A部拡大図



※: 欠き込み必要寸法
 ※カバー目地部において、3.7mmの段差が生じます。

寸法・価格表

<単位: mm>

設計可動量 (X・Y方向)	製品符号	呼称	本体パネル標準長さ	性能指標	価格(円/m)
600	MX66NT-3P	6075	1000	A種	843,000

※設計可動量600mmは標準例です。
 ※価格は1m当りの材料価格です。なお、端数は0.5m単位で切り上げて見積り願います。
 ※設計者のご依頼により、他の設計可動量にもご対応させていただきますので、弊社までご相談ください。
 ※性能指標については、27ページをご覧ください。

部品構成

- ①本体パネルアウト 材質: SUS304、溶融亜鉛めっき鋼板
- ②本体パネルミドル 材質: SUS304、溶融亜鉛めっき鋼板
- ③本体パネルイン 材質: SUS304、溶融亜鉛めっき鋼板
- ④補強ユニット 材質: SUS304
- ⑤六角穴付皿ボルト 材質: SUS304
- ⑥レールスライド受枠 材質: SUS304
- ⑦受下地 材質: SUS304、溶融亜鉛めっき鋼板
- ⑧アンカーボルト 材質: SUS304

◆設計情報

免震部と非免震部のフロアレベルは、3.7mmの段差が生じます。

許容残留変位は50mmです。9ページをご覧ください。

耐火仕様も製作いたします。耐火帯の仕様については127ページをご覧ください。

快適をかたちに
KANESO

<http://www.kaneso.co.jp/>

E Xジョイント免震構造建築用

床部(屋内床)免震エキスパンションジョイント X方向両側のみ込みスライド式 Y方向スライド式
 本体パネルスチール製仕上材貼りタイプ **MX66TRF**

ラインナップ

免震構造建築用

建物用

人工地盤用

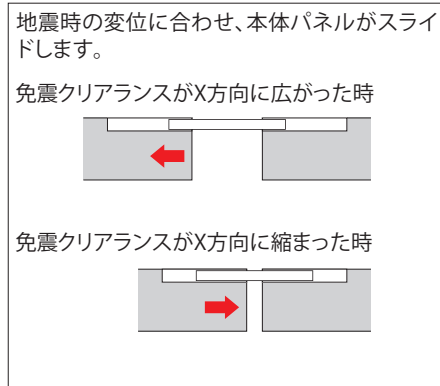


- 許容残留変位50mmです。
- 免震建築物の連絡通路の床に使用する、免震エキスパンションジョイントです。段差の小さい納まりが特徴です。
- 本体パネルセンター部が変位に合わせてスライド・変形する構造です。
- 可動空間がコンパクトに納まるので、通路幅を大きくとることができます。



QRコードをご利用ください。
MX66TRFの動きを見ることができます。

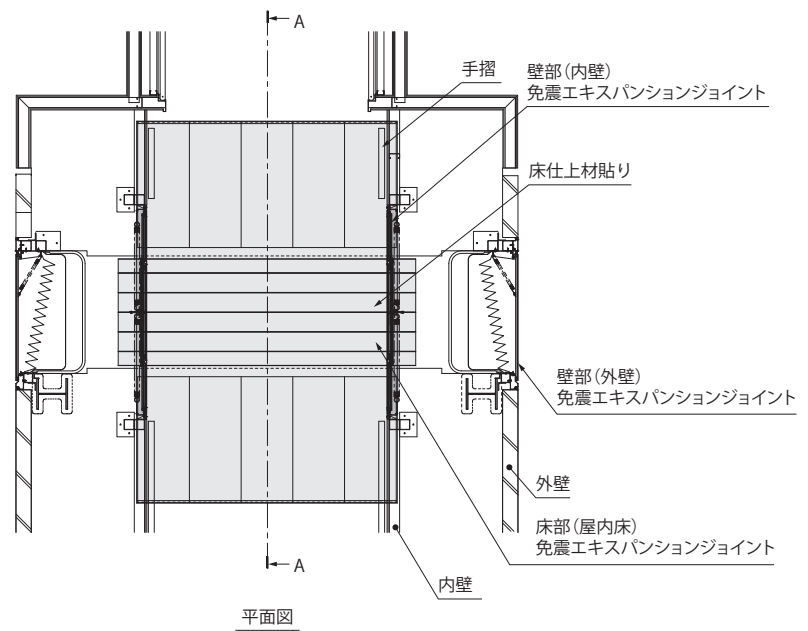
可動イメージ(X方向)



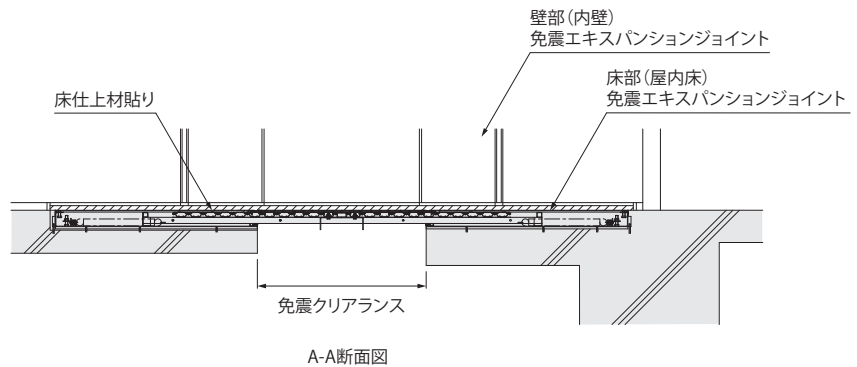
強度(標準時)
 歩行用(3.5kN/m²)

仕上材貼りシロ
 3mm

納まり図



免震部 ← X方向 → 非免震部



◆設計情報

許容残留変位は50mmです。9ページをご覧ください。

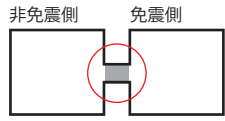
耐火仕様も製作いたします。耐火帯の仕様については127ページをご覧ください。

MX66TRFの特徴

本体パネルのセンター部が変位に合わせてスライドする事により、従来の免震エキスパンションジョイントに比べ、よりコンパクトな納まりを実現しました。

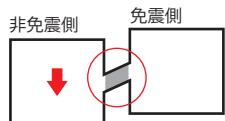
MX66TRF

通常時

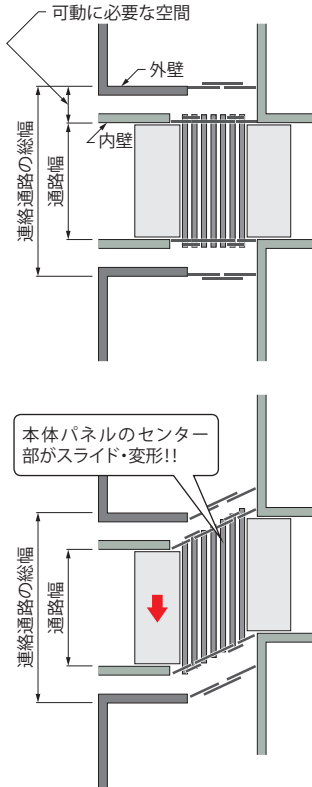


通路幅が同じでも、本体パネルのセンター部がスライド変形することにより、コンパクトな納まりに!!

可動時

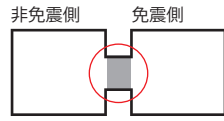


可動範囲は従来と変わらずすっきりとした納まりを実現しました。



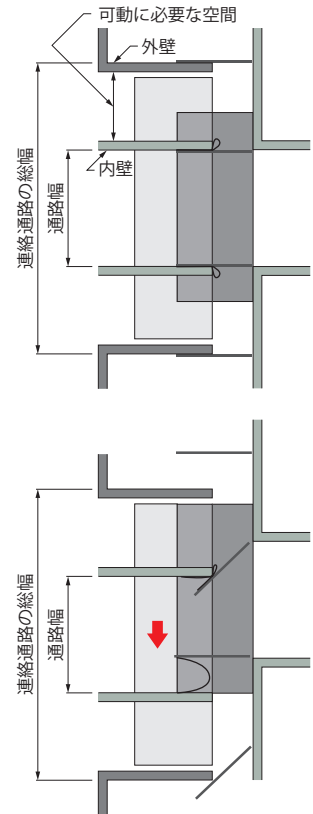
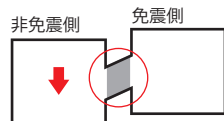
従来タイプ

通常時

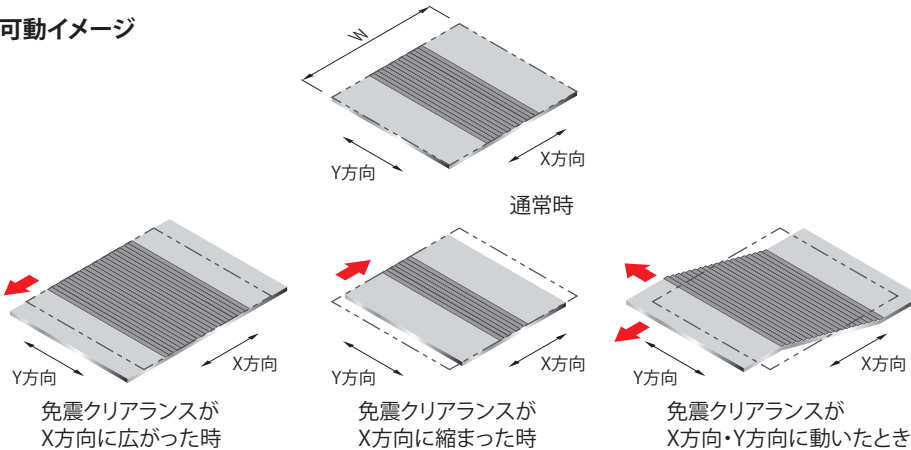


従来は可動範囲を確保するために壁厚を大きく取る必要がありました。

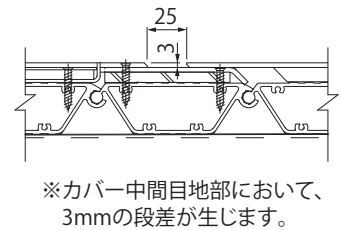
可動時



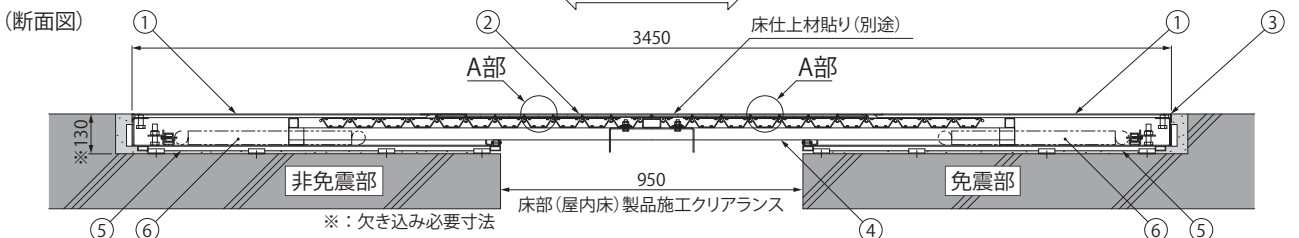
可動イメージ



A部拡大図



製品詳細図(標準時)



寸法・価格表

設計可動量 (X・Y方向)	製品符号	呼称	本体パネルアウト標準長さ	性能指標	価格(円/m)
600	MX66TRF	6095	1000	A種	1,700,000

※設計可動量600mmは標準例です。
 ※価格は1m当りの材料価格です。なお、端数は0.5m単位で切り上げて見積り願います。
 ※設計者のご依頼により、他の設計可動量にもご対応させていただきますので、弊社までご相談ください。
 ※性能指標については、27ページをご覧ください。

部品構成

- ①本体パネルアウト 材質：SS400 処理：防錆塗装
- ②本体パネルイン 材質：A6063S 処理：陽極酸化塗装複合皮膜
- ③目地 材質：SUS304
- ④本体パネルイン受下地 材質：SS400 処理：防錆塗装
- ⑤受下地 材質：溶融亜鉛めっき鋼板
- ⑥スプリング 材質：SUS304-WPB

E Xジョイント免震構造建築用

床部(屋内床・屋外床)免震エキスパンションジョイント X方向片側せり上がり式 Y方向スライド式
 本体パネルステンレス製仕上げ上材貼りタイプ **MX66SP-U**

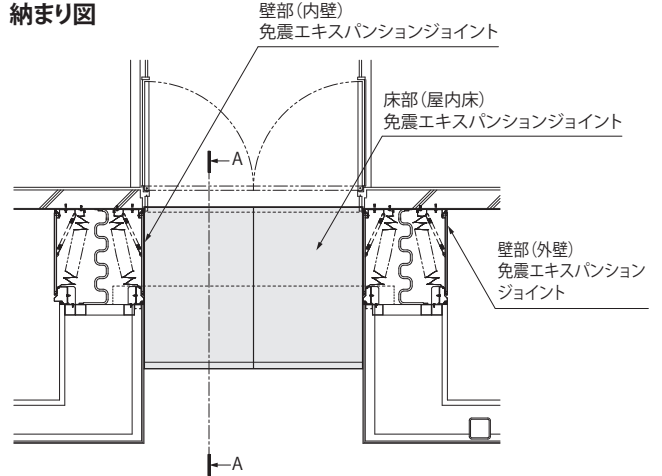
ラインナップ

免震構造建築用



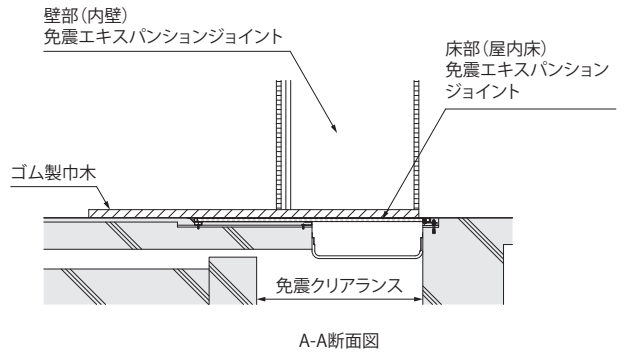
●許容残留変位50mmです。

納まり図



平面図

非免震部 ← X方向 → 免震部



可動イメージ(X方向)

地震時の変位に合わせ、本体パネルがせり上がります。

免震クリアランスがX方向に広がった時



免震クリアランスがX方向に縮まった時



※Y方向はスライド式です。

ご採用、ご使用の際の留意点

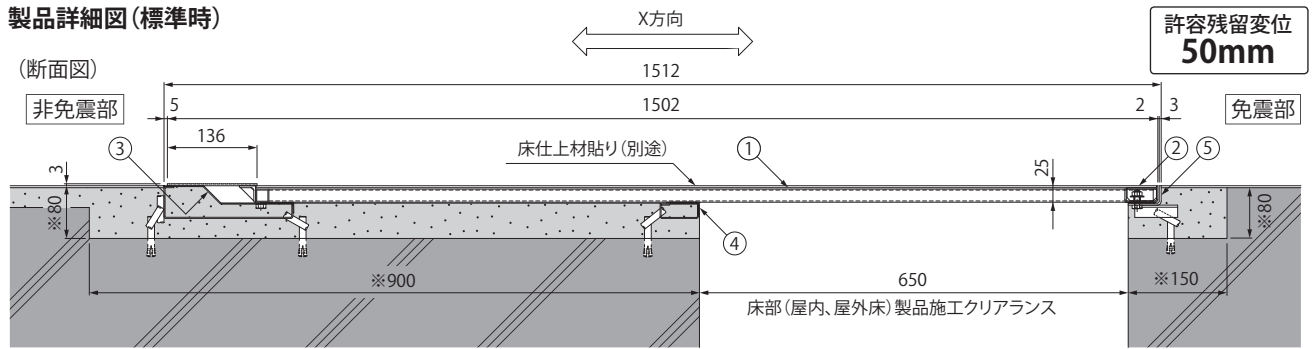
地震時に免震建築物が大きく変位した時、免震エキスパンションジョイントが大きく可動することにより、その相対変位を追従または吸収する構造ですが、その周辺にいる人に危害を与える可能性を伴います。建物利用者や通行人に地震時に動く可能性があることが理解され、その範囲内にはできるだけ近づかず、速やかに通過していただけるような注意喚起(屋外サインや表示プレートなど)の表示が必要です。詳しくは11ページをご確認ください。

表示プレート内容例



強度(標準時)
 歩行用(3.5kN/m²)
仕上材貼りシロ
 3mm

製品詳細図(標準時)



寸法表・質量・価格表

設計可動量(X・Y方向)	製品符号	呼称	本体パネル標準長さ	本体パネル質量	性能指標	価格(円/m)
600	MX66SP-U	6065	998	55.3kg	A種	300,000

<単位: mm>

部品構成

- ①本体パネル 材質: SUS304
- ②キャップ 材質: SUS304
- ③受下地A 材質: SUS304
- ④受下地B 材質: SUS304
- ⑤受枠 材質: SUS304

※設計可動量600mmは標準例です。

※価格は1m当りの材料価格です。なお、端数は0.5m単位で切り上げて見積り願います。

※設計者のご依頼により、他の設計可動量にもご対応させていただきますので、弊社までご相談ください。

※性能指標については、27ページをご覧ください。

◆設計情報

レールスライド受枠も設定しています。詳細は75ページをご覧ください。

ご注文は下記の要領でご指示ください。

<例>

レールスライド受枠躯体埋込の場合

MX66SP-U-RY-6065

レールスライド受枠側面固定の場合

MX66SP-U-RK-6070

◆設計情報

許容残留変位は50mmです。9ページをご覧ください。

耐火仕様も製作いたします。耐火帯の仕様については127ページをご覧ください。

上空通路等、本体パネルの裏面が見える場所で使用する製品にも対応できます。

◆施工情報

受枠の正確な寸法出しが行える「専用レベラー」を用意しています。ご注文時に「専用レベラー付」とご指示ください。

建物用

人工地盤用

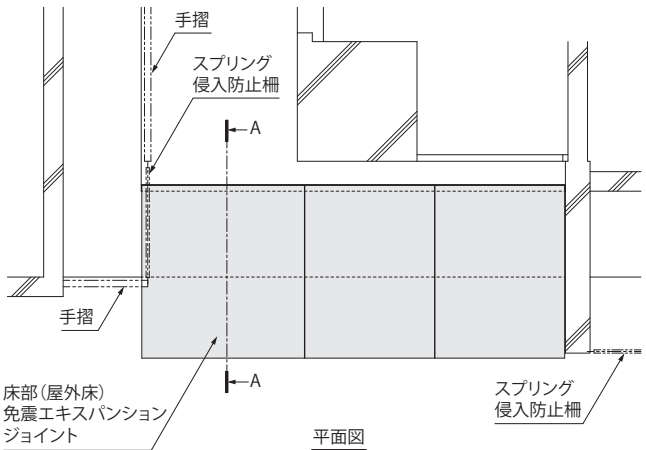
E Xジョイント免震構造建築用

床部(屋内床・屋外床)免震エキスパンションジョイント X方向スライド式 Y方向スライド式
 本体パネルステンレス製仕上材貼りタイプ **MX66SP-F**



●許容残留変位50mmです。

納まり図



可動イメージ(X方向)

地震時の変位に合わせて、本体パネルがスライドします。

免震クリアランスがX方向に広がった時



免震クリアランスがX方向に縮まった時



※Y方向はスライド式です。

強度(標準時)
 歩行用(3.5kN/m²)
仕上材貼りシロ
 3mm

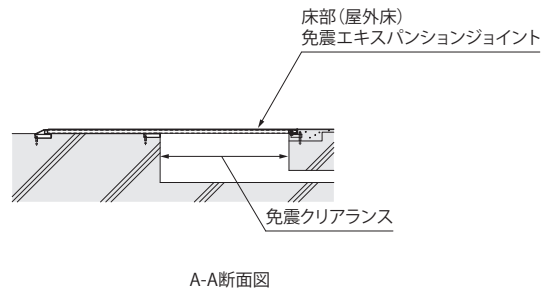
ご採用、ご使用の際の留意点

地震時に免震建築物が大きく変位した時、免震エキスパンションジョイントが大きく可動することにより、その相対変位を追従または吸収する構造ですが、その周辺にいる人に危害を与える可能性を伴います。建物利用者や通行人に地震時に動く可能性があることが理解され、その範囲内にはできるだけ近づかず、速やかに通過していただけるような注意喚起(屋外サインや表示プレートなど)の表示が必要です。詳しくは11ページをご確認ください。

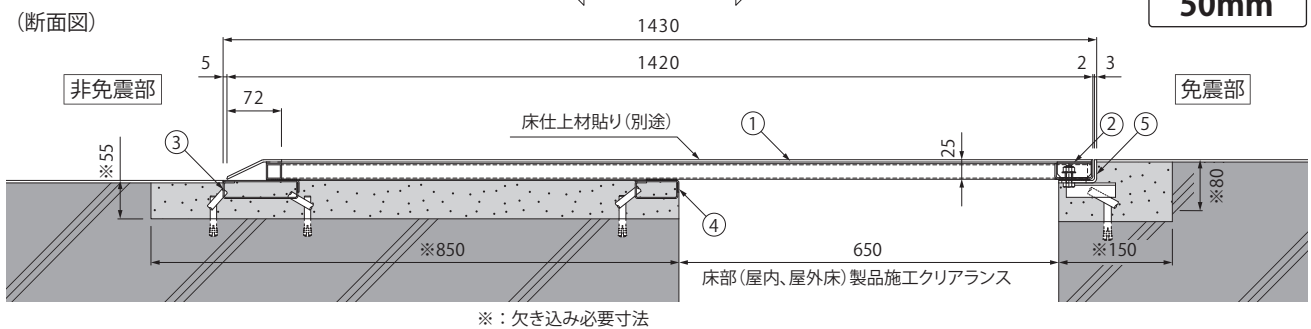
表示プレート
 内容例



非免震部 ← X方向 → 免震部



製品詳細図(標準時)



寸法表・質量・価格表

設計可動量(X・Y方向)	製品符号	呼称	本体パネル標準長さ	本体パネル質量	性能指標	価格(円/m)
600	MX66SP-F	6065	998	52.0kg	A種	300,000

＜単位: mm＞

部品構成

- ①本体パネル 材質: SUS304
- ②キャップ 材質: SUS304
- ③受下地A 材質: SUS304
- ④受下地B 材質: SUS304
- ⑤受枠 材質: SUS304

※設計可動量600mmは標準例です。

※価格は1m当りの材料価格です。なお、端数は0.5m単位で切り上げて見積り願います。

※設計者のご依頼により、他の設計可動量にもご対応させていただきますので、弊社までご相談ください。

※性能指標については、27ページをご覧ください。

◆設計情報

レールスライド受枠も設定しています。詳細は75ページをご覧ください。

ご注文は下記の要領でご指示ください。

＜例＞

レールスライド受枠躯体埋込の場合

MX66SP-F-RY-6065

レールスライド受枠側面固定の場合

MX66SP-F-RK-6070

◆設計情報

許容残留変位は50mmです。9ページをご覧ください。

耐火仕様も製作いたします。耐火帯の仕様については127ページをご覧ください。

上空通路等、本体パネルの裏面が見える場所で使用する製品にも対応できます。

E Xジョイント免震構造建築用

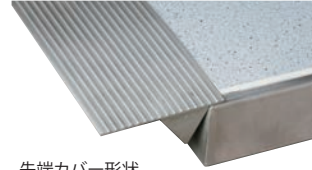
床部(屋外床)免震エキスパンションジョイント X方向片側せり上がり式 Y方向スライド式
 本体パネルステンレス製仕上材充填タイプ 目地ズレ防止機能・可動先端カバー付 **MX77VTEF-U-M**

ラインナップ

免震構造建築用



- 許容残留変位50mmです。
- 本体パネルがズレても元の位置に戻り、目地が美しく揃う、目地ズレ防止機能付。(42ページ参照)
- 周囲と同じ舗装材が貼り込める、エントランス床等に適した免震エキスパンションジョイントです。
- アスファルト材、ウッドデッキ材を充填する専用仕様も製作可能です。
- 先端カバー部の段差が3mmで、高齢者や車椅子の通行もスムーズに行えます。
- 先端カバーは表面に凹凸加工を施した滑り止め模様付です。



先端カバー形状



QRコードをご利用ください。
MX77VTEFの動きを見ることができます。

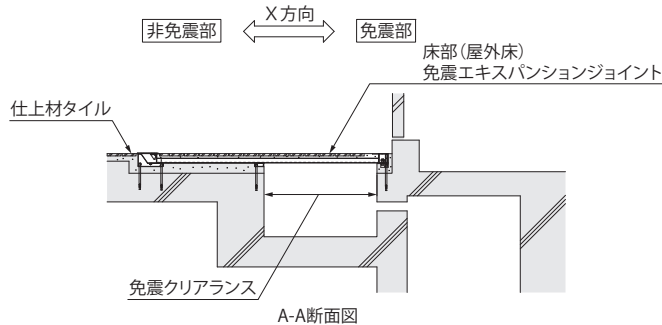
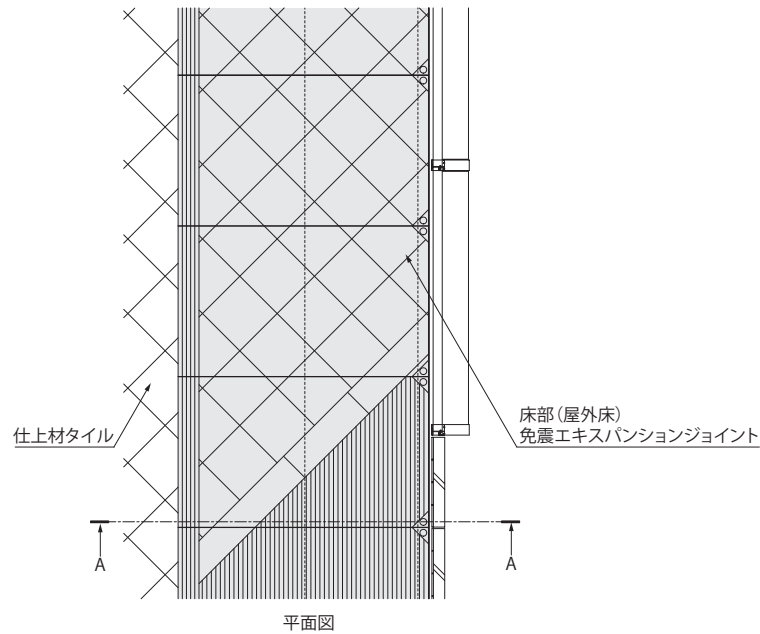
ご採用、ご使用の際の留意点

地震時に免震建築物が大きく変位した時、免震エキスパンションジョイントが大きく可動することにより、その相対変位に追従または吸収する構造ですが、その周辺にいる人に危害を与える可能性を伴います。
 建物利用者や通行人に地震時に動く可能性があることが理解され、その範囲内にはできるだけ近づかず、速やかに通過していただけるような注意喚起(屋外サインや表示プレートなど)の表示が必要です。詳しくは11ページをご確認ください。

表示プレート内容例



納まり図



建物用

人工地盤用

可動イメージ(X方向)

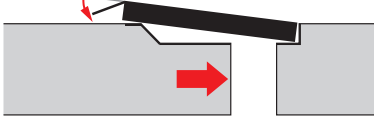
歩行者危害低減可動先端カバー(可動時破損防止機能付)

地震で、本体パネルが可動時に先端カバーが下がり、歩行者に対して安全性を確保します。また、先端カバーが下がる動作に対してストッパー機能を備えており、床仕上材を破損したり、可動の妨げとなることを防ぎます。

免震クリアランスがX方向に広がった時



免震クリアランスがX方向に縮まった時



※Y方向はスライド式です。

強度(標準時)

歩行用(5.0kN/m²)

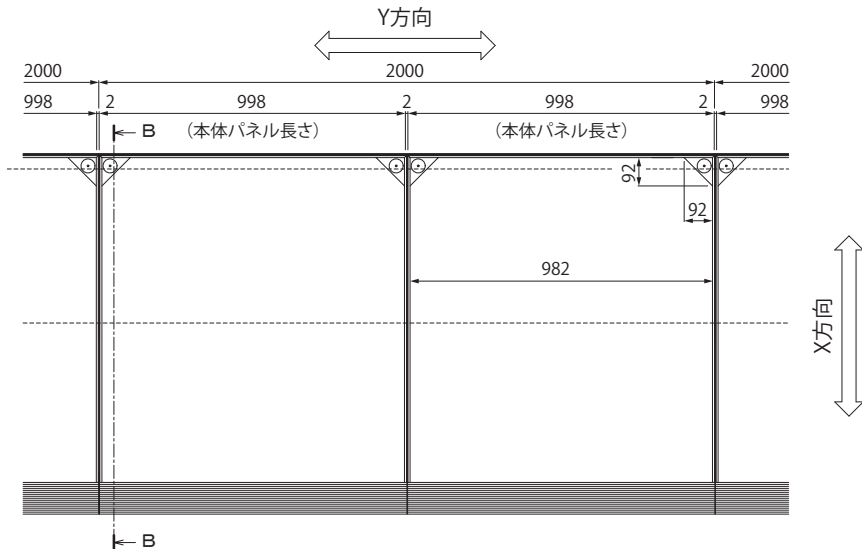
設計者のご依頼により、T-2、T-6、R-5(輪荷重5トン)など、車両の荷重に耐える仕様にも対応させていただきます。弊社までご相談ください。

※強度基準について(31ページ)

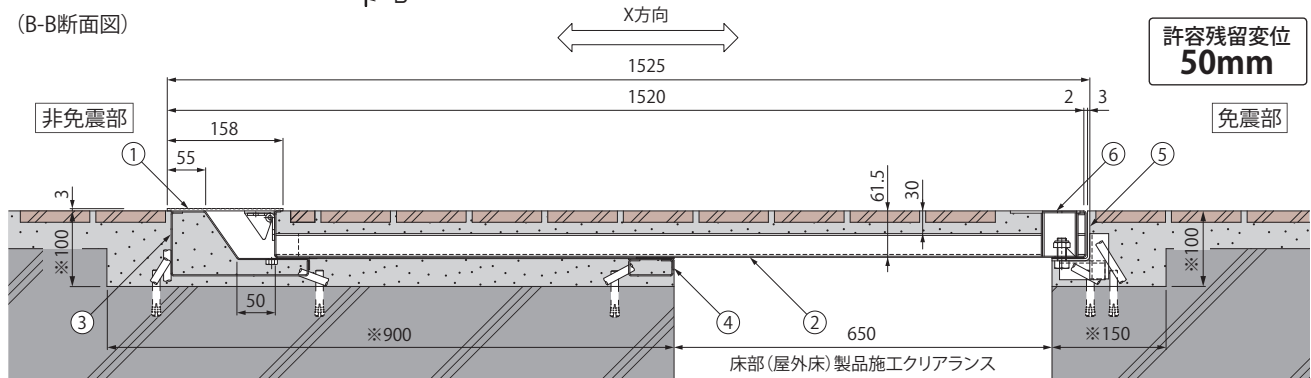
充填深さ
30mm

製品詳細図(標準時)

(平面図)



(B-B断面図)



※: 欠き込み必要寸法

寸法表・質量・価格表

<単位:mm>

設計可動量 (X・Y方向)	製品符号	呼称	本体パネル 標準長さ	本体パネル 質量	舗装材充填時の 本体パネル質量	性能指標	価格(円/m)
600	MX77VTEF-U-M	6065	998	37.5kg	約222kg	A種	210,000

※設計可動量600mmは標準例です。

※価格は1m当りの材料価格です。なお、端数は0.5m単位で切り上げて見積り願います。

※設計者のご依頼により、他の設計可動量にも対応させていただきますので、弊社までご相談ください。

※性能指標については、27ページをご覧ください。

部品構成

- ①先端カバー 材質: SUS304
- ②本体パネル 材質: SUS304
- ③受下地A 材質: SUS304
- ④受下地B 材質: SUS304
- ⑤受枠 材質: SUS304
- ⑥キャップ 材質: SUS304

◆設計情報

レールスライド受枠も設定しています。詳細は75ページをご覧ください。

ご注文は下記の要領でご指示ください。

<例>

- レールスライド受枠躯体埋込の場合
MX77VTEF-U- RY -M-6065
- レールスライド受枠側面固定の場合
MX77VTEF-U- RK -M-6070

◆設計情報

許容残留変位は50mmです。9ページをご覧ください。

上空通路等、本体パネルの裏面が見える場所で使用する場合の製品にも対応できます。

先端カバーの滑り止め模様は、隣合うカバーで、揃わない場合があります。

◆施工情報

本体パネルの補強材は溶接固定された仕様のため、取付現場での固定作業は必要ありません。

付属の専用レベラーにより、施工が非常に簡単で、精度良く行えます。

本体パネルに充填するタイル、石、ブロック等は、必ずコンクリート、モルタル、接着材で固定してください。

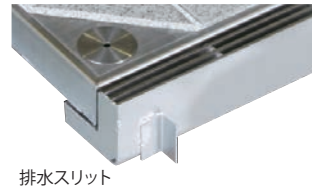
E Xジョイント免震構造建築用

床部(屋外床)免震エキスパンションジョイント X方向片側せり上がり式 Y方向スライド式
 本体パネルステンレス製仕上材充填タイプ 目地ズレ防止機能・可動先端カバー・排水スリット付 **MX77VTHF-U-M**

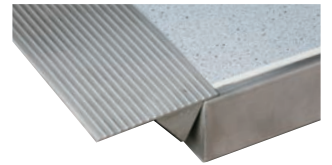
ラインナップ



- 許容残留変位50mmです。
- 本体パネルがズレても元の位置に戻り、目地が美しく揃う、目地ズレ防止機能付。(42ページ参照)
- 受枠は、雨水を免震クリアランス内の排水ピットに流すための排水スリット付です。
- 周囲と同じ舗装材が貼り込める、エントランス床等に適した免震エキスパンションジョイントです。
- アスファルト材、ウッドデッキ材を充填する専用仕様も製作可能です。
- 先端カバー部の段差が3mmで、高齢者や車椅子の通行もスムーズに行えます。
- 先端カバーは表面に凹凸加工を施した滑り止め模様付です。



排水スリット



先端カバー形状

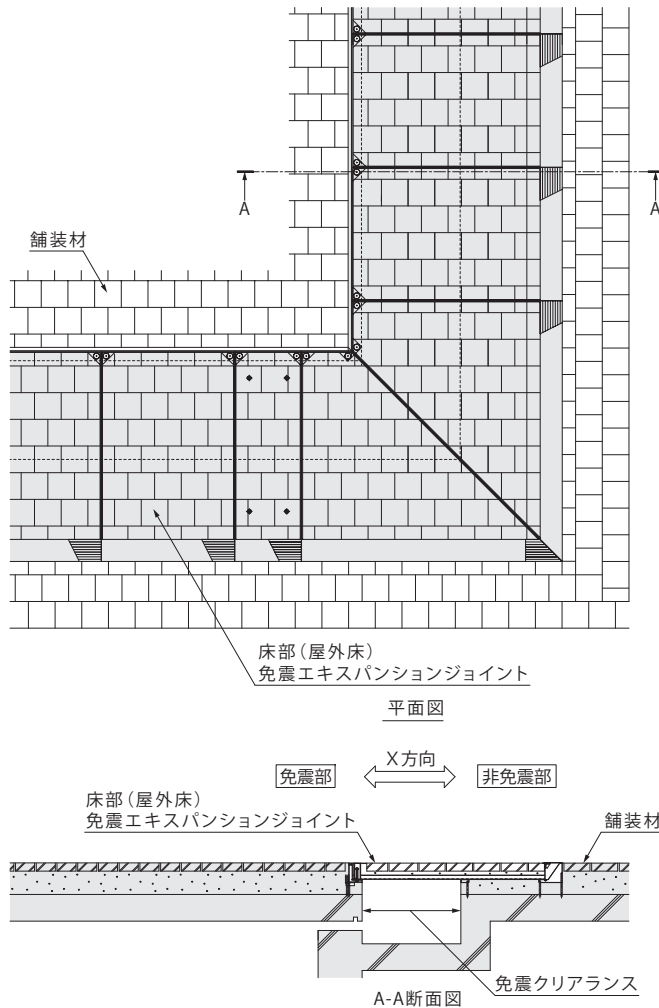
ご採用、ご使用の際の留意点

地震時に免震建築物が大きく変位した時、免震エキスパンションジョイントが大きく可動することにより、その相対変位に追従または吸収する構造ですが、その周辺にいる人に危害を与える可能性を伴います。
 建物利用者や通行人に地震時に動く可能性があることが理解され、その範囲内にはできるだけ近づかず、速やかに通過していただけるような注意喚起(屋外サインや表示プレートなど)の表示が必要です。詳しくは11ページをご確認ください。

表示プレート内容例



納まり図



免震構造建築用

建物用

人工地盤用

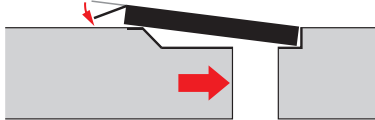
可動イメージ(X方向)

歩行者危害低減可動先端カバー(可動時破損防止機能付)
地震で、本体パネルが可動時に先端カバーが下がり、歩行者に対して安全性を確保します。また、先端カバーが下がる動作に対してストッパー機能を備えており、床仕上材を破損したり、可動の妨げとなることを防ぎます。

免震クリアランスがX方向に広がった時



免震クリアランスがX方向に縮まった時



※Y方向はスライド式です。

強度(標準時)
歩行用(5.0kN/m²)

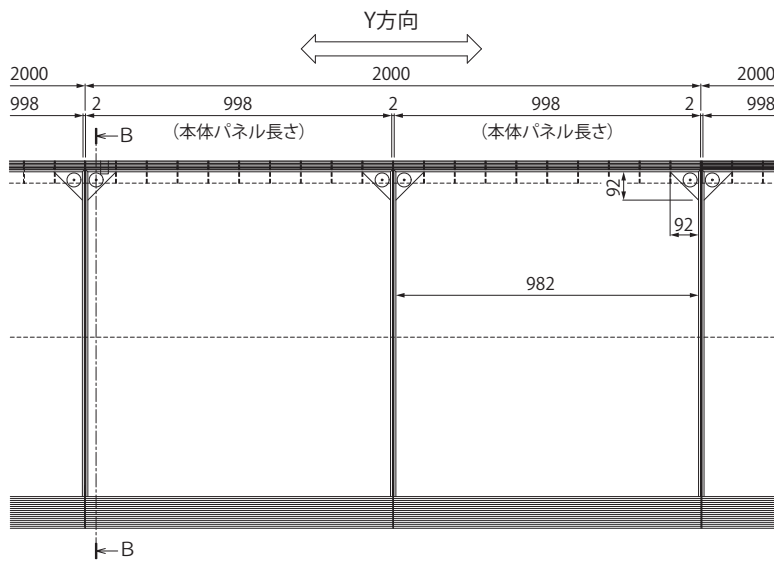
設計者のご依頼により、T-2、T-6、R-5(輪荷重5トン)など、車両の荷重に耐える仕様にも対応させていただきます。弊社までご相談ください。
※強度基準について(31ページ)

充填深さ 30mm

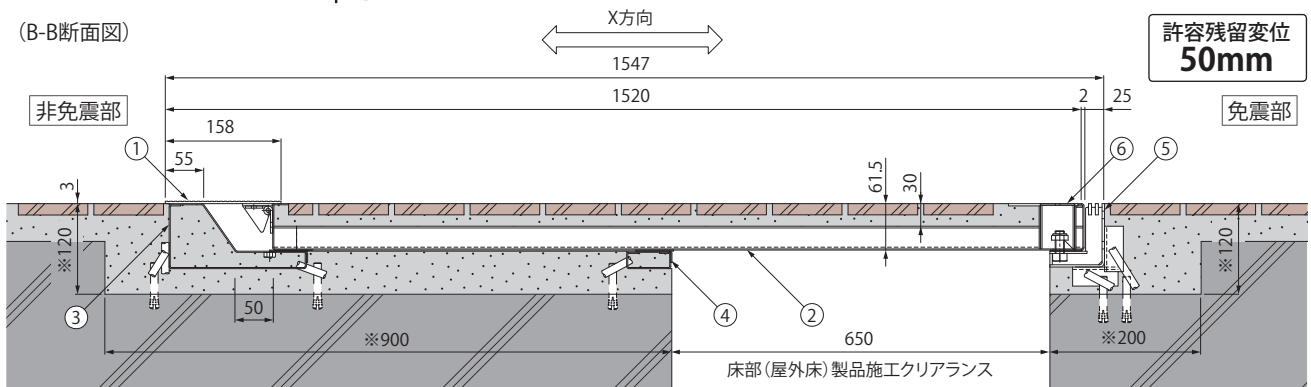
排水スリット すきま5mm

製品詳細図(標準時)

(平面図)



(B-B断面図)



※: 欠き込み必要寸法

許容残留変位
50mm

免震部

寸法表・質量・価格表

<単位: mm>

設計可動量 (X・Y方向)	製品符号	呼称	本体パネル 標準長さ	本体パネル 質量	舗装材充填時の 本体パネル質量	性能指標	価格(円/m)
600	MX77VTHF-U-M	6065	998	37.5kg	約222kg	A種	240,000

※設計可動量600mmは標準例です。

※価格は1m当りの材料価格です。なお、端数は0.5m単位で切り上げて見積り願います。

※設計者のご依頼により、他の設計可動量にもご対応させていただきますので、弊社までご相談ください。

※性能指標については、27ページをご覧ください。

部品構成

- ①先端カバー 材質: SUS304
- ②本体パネル 材質: SUS304
- ③受下地A 材質: SUS304
- ④受下地B 材質: SUS304
- ⑤受枠 材質: SUS304
- ⑥キャップ 材質: SUS304

◆設計情報

許容残留変位は50mmです。9ページをご覧ください。
上空通路等、本体パネルの裏面が見える場所で使用する場合にも対応できます。
先端カバーの滑り止め模様は、隣合うカバーで、揃わない場合があります。

◆施工情報

本体パネルの補強材は溶接固定された仕様のため、取付現場での固定作業は必要ありません。
付属の専用レベラーにより、施工が非常に簡単で、精度良く行えます。
本体パネルに充填するタイル、石、ブロック等は、必ずコンクリート、モルタル、接着材で固定してください。

E Xジョイント免震構造建築用

床部(屋外床)免震エキスパンションジョイント X方向固定側せり上がり式 Y方向スライド式
 本体パネルステンレス製仕上材充填タイプ 目地ズレ防止機能・可動先端カバー付 **MX77VTEF-HU-M**

ラインナップ



新製品

- 通常時は非免震部とフラットな状態で、地震時にX方向に縮まった時、本体パネルの先端カバー側がせり上がりながら移動し、固定側は跳ね上げ部材によるリフト作用により真上に上がり、本体パネルの水平状態を維持します。

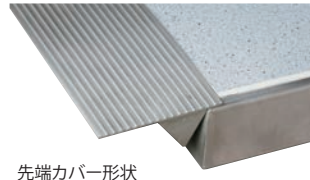


- 許容残留変位50mmです。
- 本体パネルがズレても元の位置に戻り、目地が美しく揃う、目地ズレ防止機能付。(42ページ参照)
- 周囲と同じ舗装材が貼り込める、エントランス床等に適した免震エキスパンションジョイントです。
- アスファルト材、ウッドデッキ材を充填する専用仕様も製作可能です。
- 先端カバー部の段差が3mmで、高齢者や車椅子の通行もスムーズに行えます。
- 先端カバーは表面に凹凸加工を施した滑り止め模様付です。

ご採用、ご使用の際の留意点

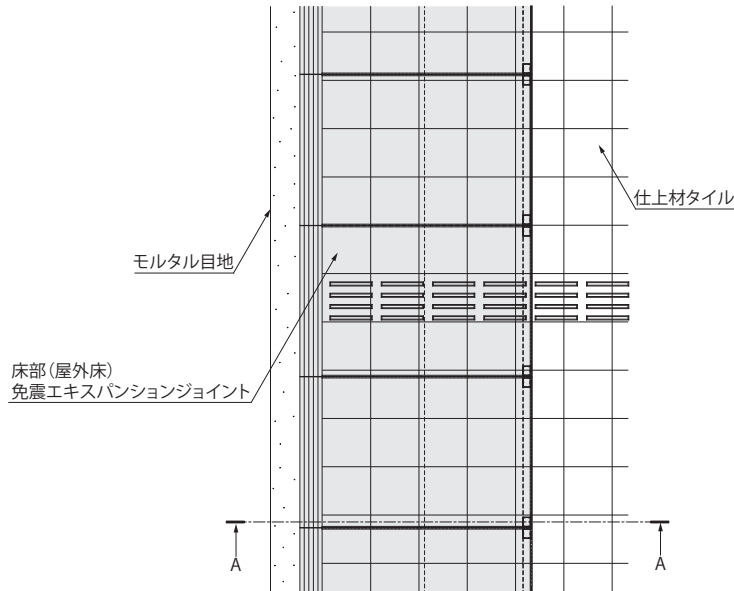
地震時に免震建築物が大きく変位した時、免震エキスパンションジョイントが大きく可動することにより、その相対変位に追従または吸収する構造ですが、その周辺にいる人に危害を与える可能性を伴います。
 建物利用者や通行人に地震時に動く可能性があることが理解され、その範囲内にはできるだけ近づかず、速やかに通過していただけるような注意喚起(屋外サインや表示プレートなど)の表示が必要です。詳しくは11ページをご確認ください。

表示プレート内容例

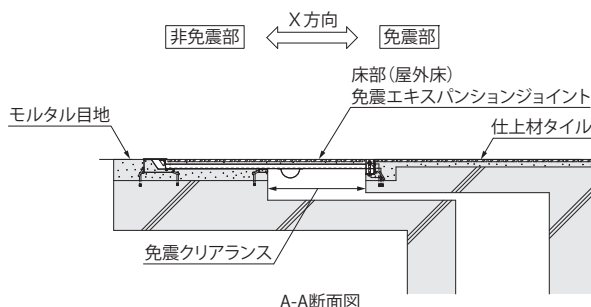


先端カバー形状

納まり図



平面図



A-A断面図

建物用

人工地盤用

可動イメージ(X方向)

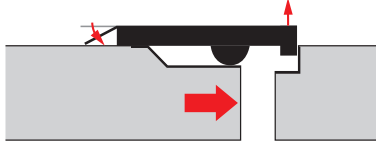
歩行者危害低減可動先端カバー(可動時破損防止機能付)

地震で、本体パネルが可動時に先端カバーが下がり、歩行者に対して安全性を確保します。また、先端カバーが下がる動作に対してストッパー機能を備えており、床仕上材を破損したり、可動の妨げとなることを防ぎます。

免震クリアランスがX方向に広がった時



免震クリアランスがX方向に縮まった時

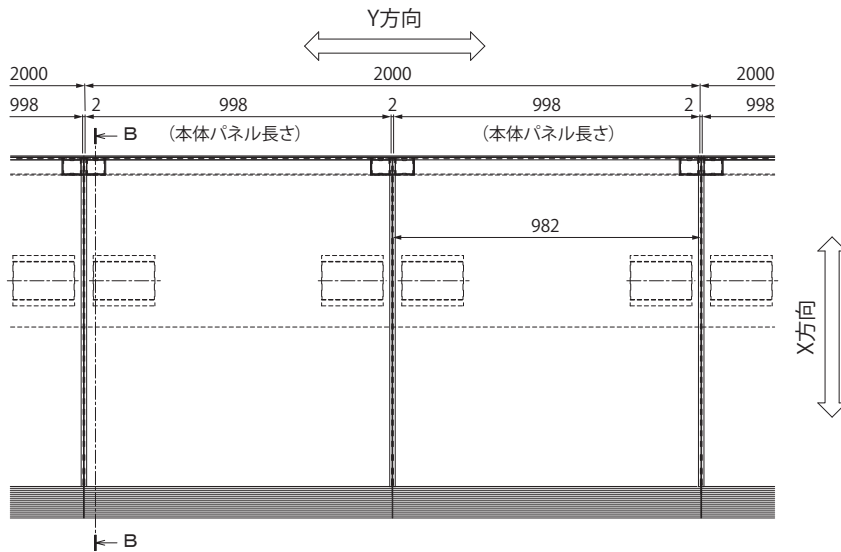


※Y方向はスライド式です。

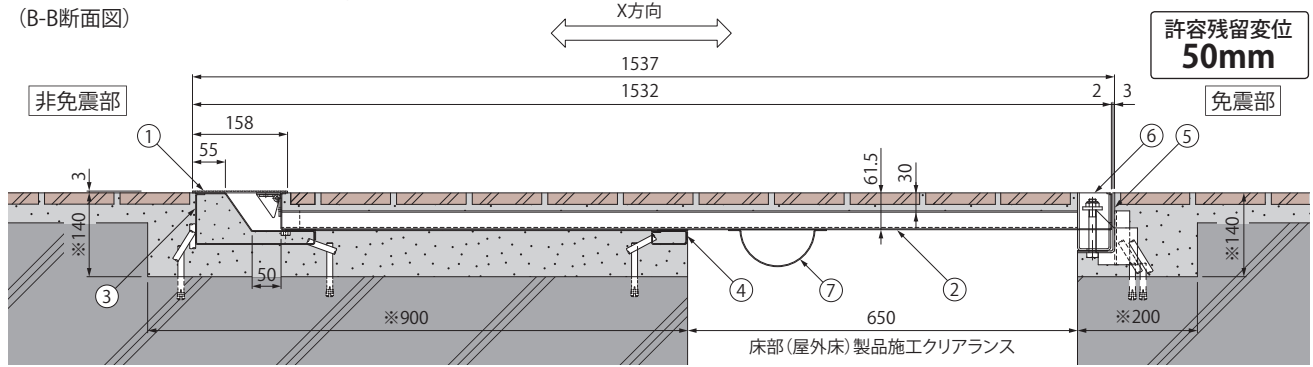
強度(標準時)
歩行用(5.0kN/m)
充填深さ
30mm

製品詳細図(標準時)

(平面図)



(B-B断面図)



※: 欠き込み必要寸法

寸法表・質量・価格表

<単位:mm>

設計可動量(X・Y方向)	製品符号	呼称	本体パネル標準長さ	本体パネル質量	舗装材充填時の本体パネル質量	性能指標	価格(円/m)
600	MX77VTEF-HU-M	6065	998	43.5kg	約228kg	A種	400,000

※設計可動量600mmは標準例です。

※価格は1m当りの材料価格です。なお、端数は0.5m単位で切り上げて見積り願います。

※設計者のご依頼により、他の設計可動量にもご対応させていただきますので、弊社までご相談ください。

※性能指標については、27ページをご覧ください。

部品構成

- ①先端カバー 材質: SUS304
- ②本体パネル 材質: SUS304
- ③受下地A 材質: SUS304
- ④受下地B 材質: SUS304
- ⑤受枠 材質: SUS304
- ⑥キャップ 材質: SUS304
- ⑦跳ね上げ部材 材質: SUS304

◆設計情報

許容残留変位は50mmです。9ページをご覧ください。
先端カバーの滑り止め模様は、隣合うカバーで、揃わない場合があります。

◆施工情報

本体パネルの補強材は溶接固定された仕様のため、取付現場での固定作業は必要ありません。
付属の専用レベラーにより、施工が非常に簡単で、精度良く行えます。
本体パネルに充填するタイル、石、ブロック等は、必ずコンクリート、モルタル、接着材で固定してください。

E Xジョイント免震構造建築用

床部(屋外床)免震エキスパンションジョイント X方向片側せり上がり式 Y方向スライド式
 本体パネルスチール製全面縞鋼板タイプ **MX77CB-U-R5**

ラインナップ

免震構造建築用

建物用

人工地盤用



新製品

- 許容残留変位50mmです。
- 物流施設の車両乗り入れ部への設置に適します。
- 本体パネル抜け防止用としてUナットで固定する構造です。
- 本体パネル全面に滑り止め効果のある縞鋼板を使用し、歩行者通過時の安全性を確保した床部免震エキスパンションジョイントです。
- 総重量25,000kgf、1輪荷重5,000kgfまでの車両の乗り入れが可能です。

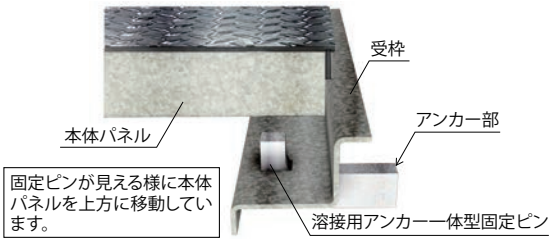
ご採用、ご使用の際の留意点

地震時に免震建築物が大きく変位した時、免震エキスパンションジョイントが大きく可動することにより、その相対変位に追従または吸収する構造ですが、その周辺にいる人に危害を与える可能性を伴います。
 建物利用者や通行人に地震時に動く可能性があることが理解され、その範囲内にはできるだけ近づかず、速やかに通過していただくような注意喚起(屋外サインや表示プレートなど)の表示が必要です。詳しくは11ページをご確認ください。

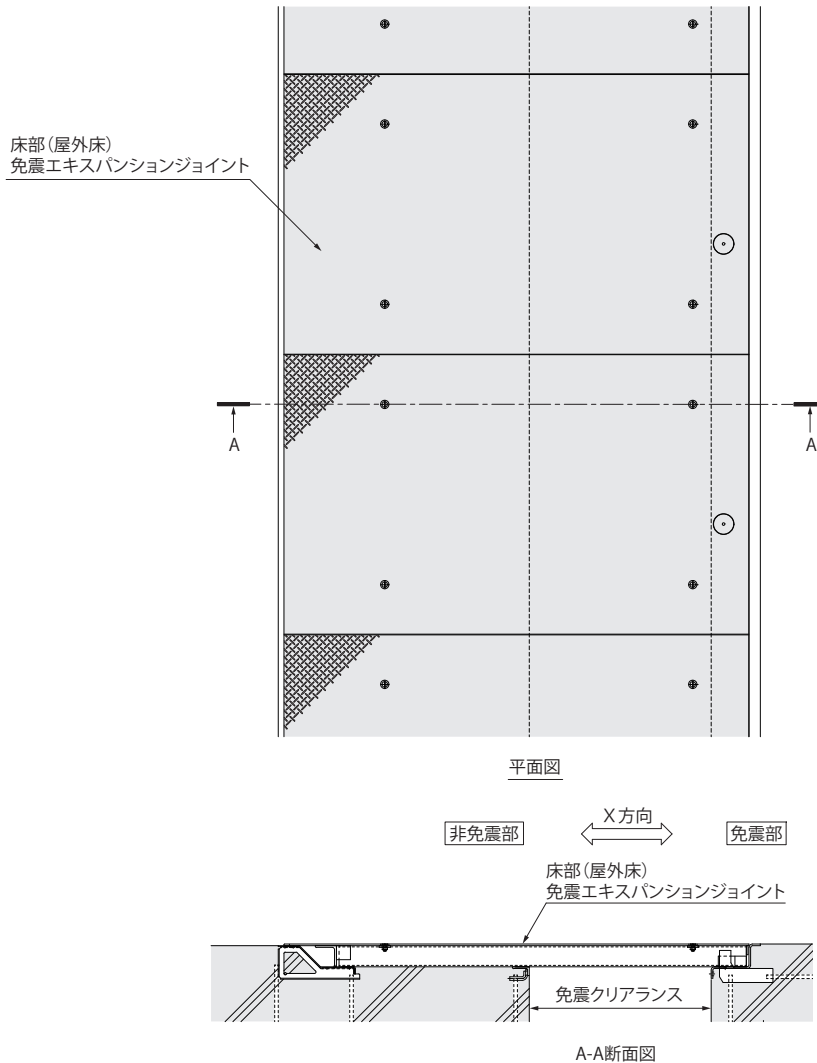
表示プレート内容例



- 本体パネル取付部の固定ピンと受枠溶接用アンカーが一体化した構造です。



納まり図



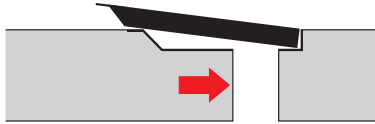
可動イメージ(X方向)

地震時の変位に合わせて、本体パネルがせり上がります。

免震クリアランスがX方向に広がった時



免震クリアランスがX方向に縮まった時



※Y方向はスライド式です。

強度(標準時)

R-5(輪荷重5トン、車両総重量25,000kgf)

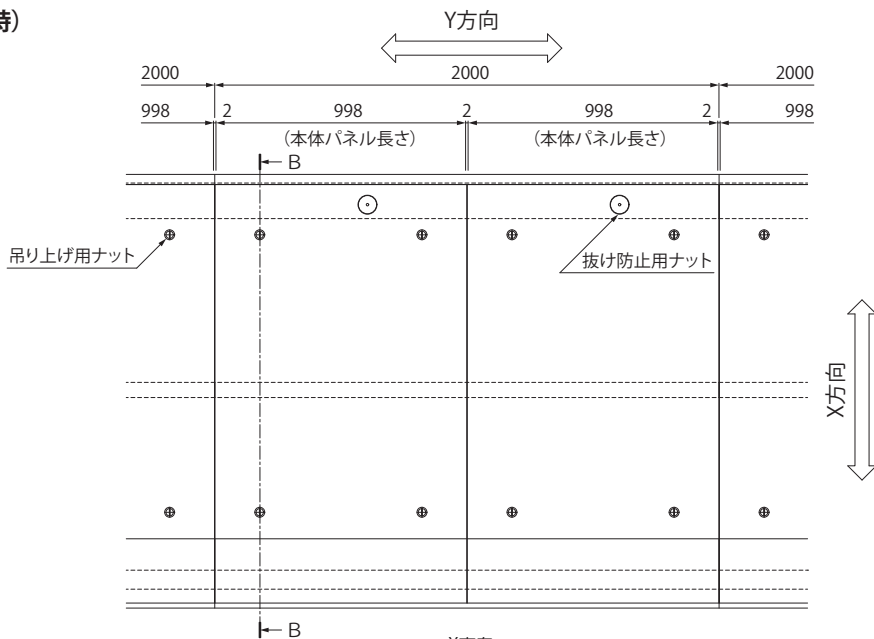
設計者のご依頼により、歩行用荷重や、T-2、T-6の仕様にも対応させていただきます。弊社までご相談ください。

※強度基準について(31ページ)

設置場所は、公共の車道を除く、建物内、建物敷地内です。(コーナー部は歩行用の強度となります。)

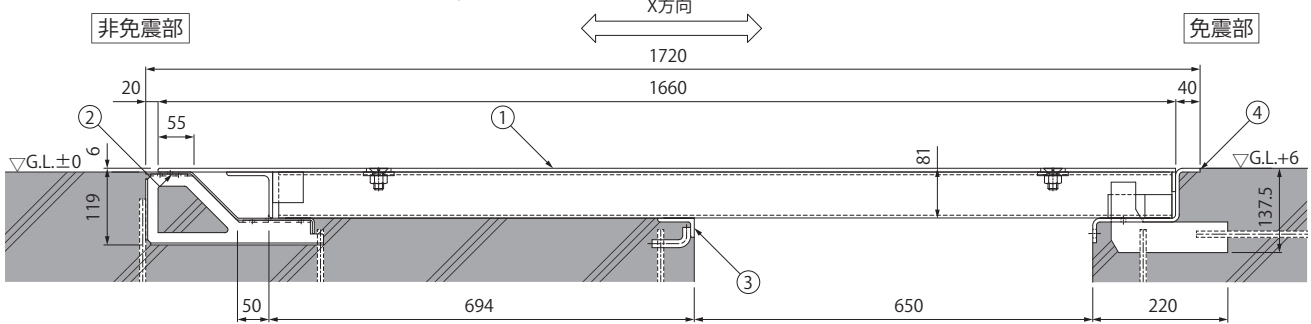
製品詳細図(標準時)

(平面図)



許容残留変位
50mm

(B-B断面図)



寸法表・質量・価格表

床部(屋外床)製品施工クリアランス

<単位:mm>

設計可動量 (X・Y方向)	製品符号	呼称	本体パネル 標準長さ	本体パネル 質量	性能指標	価格(円/m)
600	MX77CB-U-R5	6065	998	189.5kg	A種	450,000

※設計可動量600mmは標準例です。

※価格は1m当りの材料価格です。なお、端数は0.5m単位で切り上げて見積り願います。

※設計者のご依頼により、他の設計可動量にもご対応させていただきますので、弊社までご相談ください。

※性能指標については、27ページをご覧ください。

部品構成

- ①本体パネル 材質：SS400
処理：溶融亜鉛めっき
- ②受下地A 材質：SPHC
処理：溶融亜鉛めっき
- ③受下地B 材質：SS400
処理：溶融亜鉛めっき
- ④受枠 材質：SPHC
処理：溶融亜鉛めっき

◆設計情報

敷設およびメンテナンス時の開閉に
便利な吊り上げ用ナット付です。

◆設計情報

許容残留変位は50mmです。9ページ
をご覧ください。

本体パネルの裏面が見える場所での使用
には適しません。

◆施工情報

付属の専用レベラーにより、施工が非常
に簡単で、精度良く行えます。

E Xジョイント免震構造建築用

床部(屋外床)免震エキスパンションジョイント X方向片側せり上がり式 Y方向スライド式
 本体パネルスチール製全面縞鋼板タイプ **MX77C-U-6**

ラインナップ



- 許容残留変位50mmです。
- 本体/パネル全面に滑り止め効果のある縞鋼板を使用し、歩行者通過時の安全性を確保した床部免震エキスパンションジョイントです。
- スチール製グレーチングに縞鋼板を溶接した構造は、強度に優れ、総重量6,000kgfまでの車両の乗り入れが可能です。

ご採用、ご使用の際の留意点

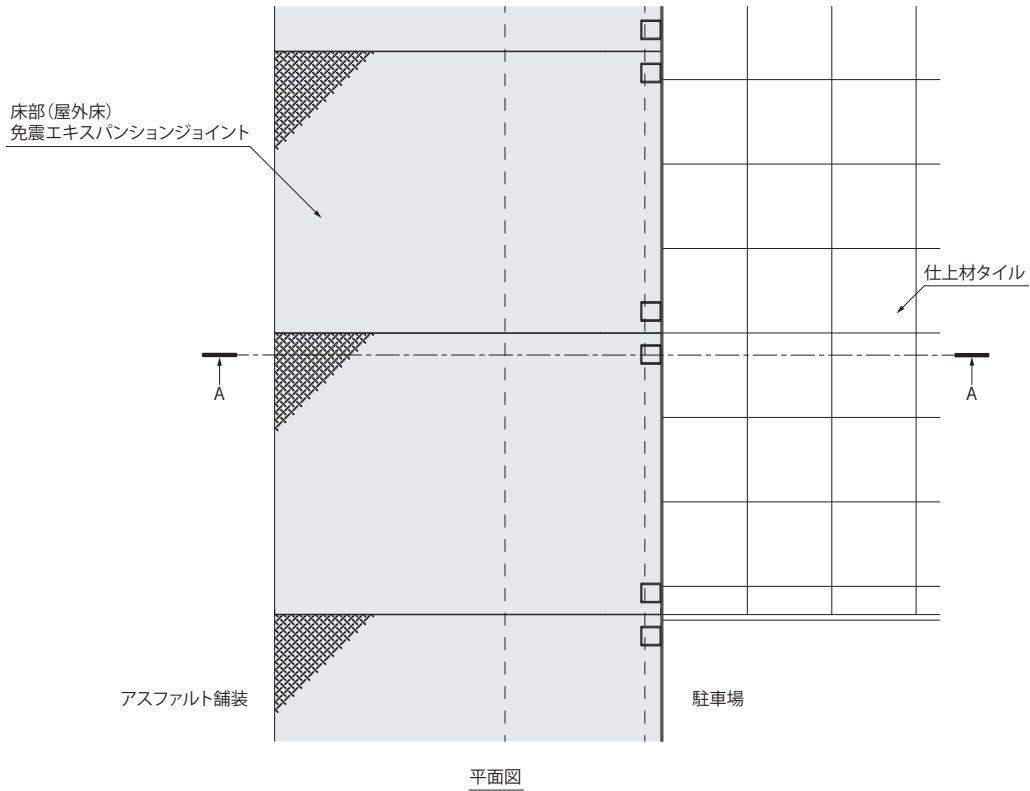
地震時に免震建築物が大きく変位した時、免震エキスパンションジョイントが大きく可動することにより、その相対変位に追従または吸収する構造ですが、その周辺にいる人に危害を与える可能性を伴います。
 建物利用者や通行人に地震時に動く可能性があることが理解され、その範囲内にはできるだけ近づかず、速やかに通過していただけるような注意喚起(屋外サインや表示プレートなど)の表示が必要です。詳しくは11ページをご確認ください。

表示プレート内容例

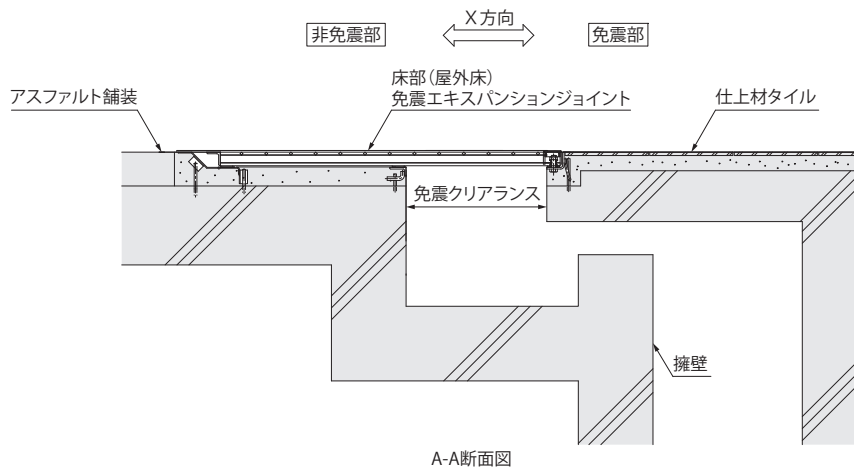


免震構造建築用

納まり図



建物用



人工地盤用

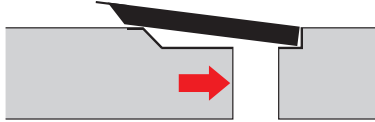
可動イメージ(X方向)

地震時の変位に合わせて、本体パネルがせり上がります。

免震クリアランスがX方向に広がった時



免震クリアランスがX方向に縮まった時



※Y方向はスライド式です。

強度(標準時)

T-6(車両総重量6,000kgf)

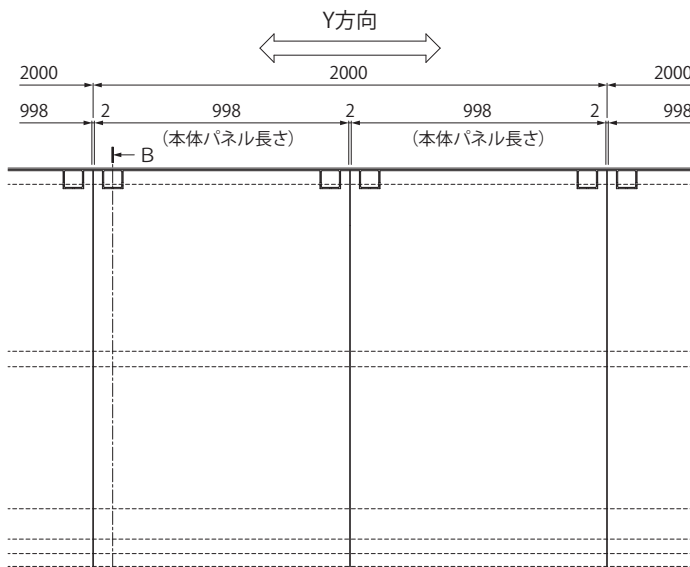
設計者のご依頼により、歩行用荷重や、T-2、R-5(輪荷重5トン)の仕様にも対応させていただきます。弊社までご相談ください。
※強度基準について(31ページ)

設置場所は、公共の車道を除く、建物内、建物敷地内です。
(コーナー部は歩行用の強度となります。)

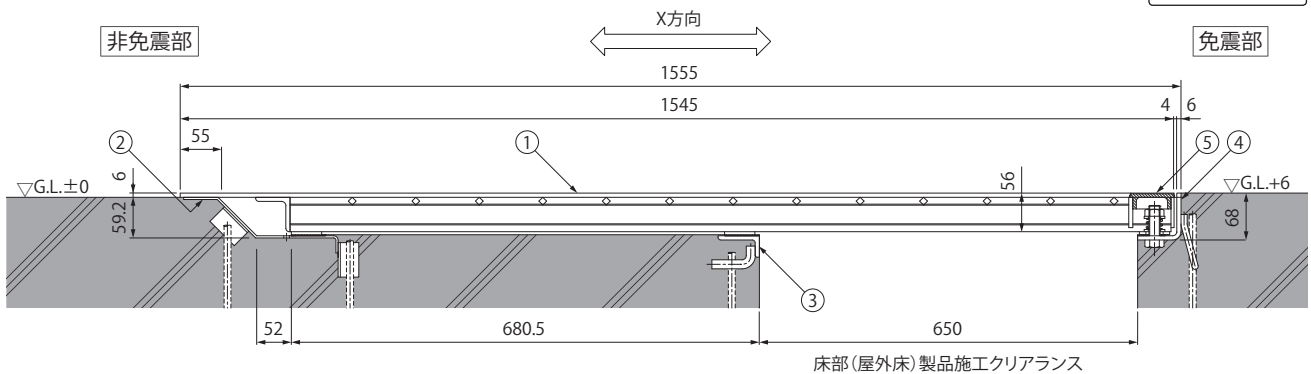
車両が制動、転回する場所への設置には、適しません。

製品詳細図(標準時)

(平面図)



(B-B断面図)



許容残留変位
50mm

寸法表・質量・価格表

<単位:mm>

設計可動量 (X・Y方向)	製品符号	呼称	本体パネル 標準長さ	本体パネル 質量	性能指標	価格(円/m)
600	MX77C-U-6	6065	998	167.8kg	A種	340,000

※設計可動量600mmは標準例です。

※価格は1m当りの材料価格です。なお、端数は0.5m単位で切り上げて見積り願います。

※設計者のご依頼により、他の設計可動量にもご対応させていただきますので、弊社までご相談ください。

※性能指標については、27ページをご覧ください。

部品構成

- ①本体パネル 材質：SS400
処理：溶融亜鉛めっき
- ②受下地A 材質：SPHC
処理：溶融亜鉛めっき
- ③受下地B 材質：SS400
処理：溶融亜鉛めっき
- ④受枠 材質：SPHC
処理：溶融亜鉛めっき
- ⑤キャップ 材質：クロロレンゴム

◆設計情報

レールスライド受枠も設定しています。詳細は75ページをご覧ください。

ご注文は下記の要領でご指示ください。
<例>
レールスライド受枠躯体埋込の場合
MX77C-U- RY -6-6065

◆設計情報

許容残留変位は50mmです。9ページをご覧ください。

本体パネルの裏面が見える場所での使用には適しません。

◆施工情報

付属の専用レベラーにより、施工が非常に簡単で、精度良く行えます。

E Xジョイント免震構造建築用

床部(屋外床)免震エキスパンションジョイント X方向片側せり上がり式 Y方向スライド式
 本体パネルスチール製全面縞鋼板タイプ エコノミー仕様 **MX77CE-U-2**

ラインナップ

免震構造建築用



- 許容残留変位50mmです。
- 本体パネル全面に滑り止め効果のある縞鋼板を使用し、歩行者通過時の安全性を確保した床部免震エキスパンションジョイントです。
- X方向片側せり上がり式で、地震時の変位に合わせて、本体パネルがせり上がります。
- 総重量2,000kgfまでの車両の乗り入れが可能です。



QRコードをご利用ください。
MX77CE-Uの動きを見ることができます。

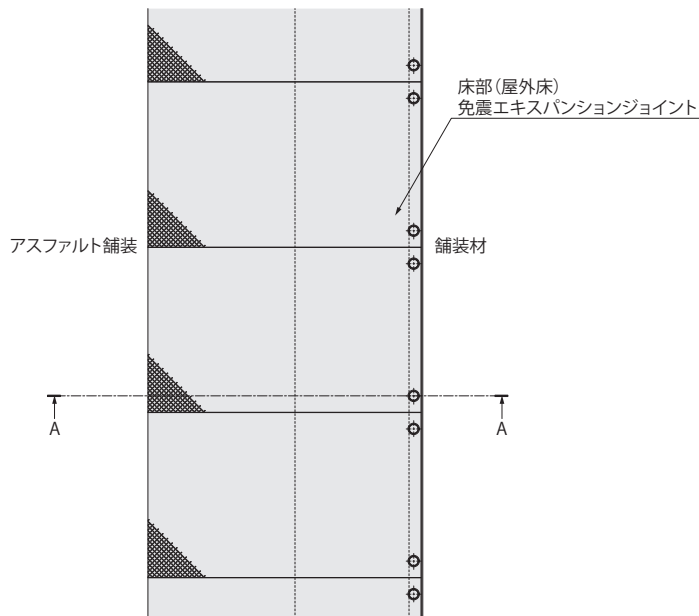
ご採用、ご使用の際の留意点

地震時に免震建築物が大きく変位した時、免震エキスパンションジョイントが大きく可動することにより、その相対変位に追従または吸収する構造ですが、その周辺にいる人に危害を与える可能性を伴います。
 建物利用者や通行人に地震時に動く可能性があることが理解され、その範囲内にはできるだけ近づかず、速やかに通過していただけるような注意喚起(屋外サインや表示プレートなど)の表示が必要です。詳しくは11ページをご確認ください。

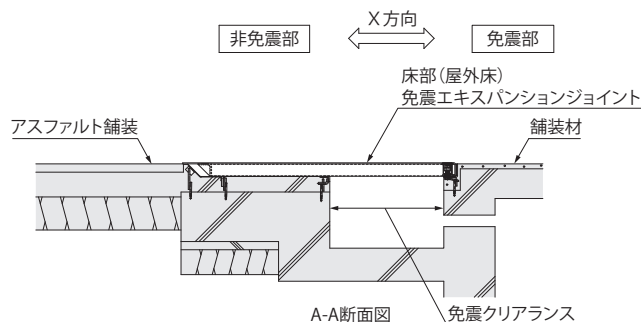
表示プレート内容例



納まり図



平面図



A-A断面図

建物用

人工地盤用

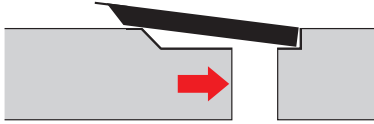
可動イメージ(X方向)

地震時の変位に合わせて、本体パネルがせり上がります。

免震クリアランスがX方向に広がった時



免震クリアランスがX方向に縮まった時



※Y方向はスライド式です。

強度(標準時)

T-2(車両総重量2,000kgf)

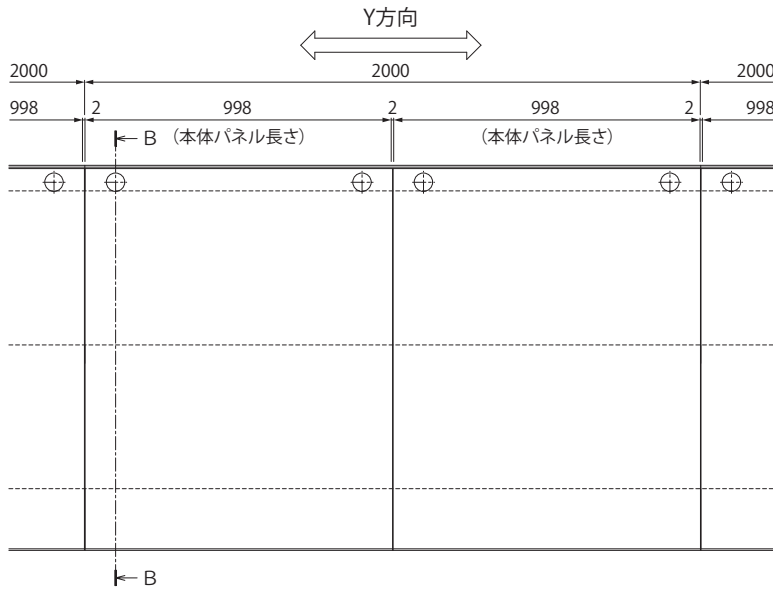
設計者のご依頼により、歩行用荷重や、T-6、R-5(輪荷重5トン)の仕様にも対応させていただきます。弊社までご相談ください。
※強度基準について(31ページ)

設置場所は、公共の車道を除く、建物内、建物敷地内です。
(コーナー部は歩行用の強度となります。)

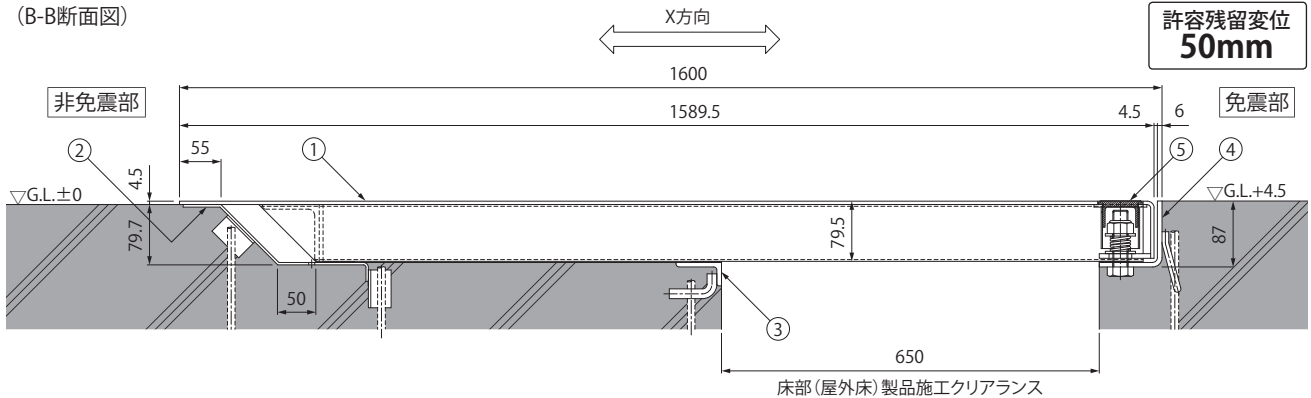
車両が制動、転回する場所への設置には、適しません。

製品詳細図(標準時)

(平面図)



(B-B断面図)



寸法表・質量・価格表

<単位:mm>

設計可動量 (X・Y方向)	製品番号	呼称	本体パネル 標準長さ	本体パネル 質量	性能指標	価格(円/m)
600	MX77CE-U-2	6065	998	123.1kg	A種	225,000

※設計可動量600mmは標準例です。

※価格は1m当りの材料価格です。なお、端数は0.5m単位で切り上げて見積り願います。

※設計者のご依頼により、他の設計可動量にもご対応させていただきますので、弊社までご相談ください。

※性能指標については、27ページをご覧ください。

部品構成

- ①本体パネル 材質：SS400 処理：溶融亜鉛めっき
- ②受下地A 材質：SPHC 処理：溶融亜鉛めっき
- ③受下地B 材質：SS400 処理：溶融亜鉛めっき
- ④受枠 材質：SPHC 処理：溶融亜鉛めっき
- ⑤キャップ 材質：エチレンプロピレンゴム

◆設計情報

レールスライド受枠も設定しています。詳細は75ページをご覧ください。

ご注文は下記の要領でご指示ください。
<例>
レールスライド受枠躯体埋込の場合
MX77CE-U-RY-2-6065

◆設計情報

許容残留変位は50mmです。9ページをご覧ください。

受下地、受枠をステンレスに変更した仕様にも対応できます。

本体パネルの裏面が見える場所での使用には適しません。

◆施工情報

付属の専用レベラーにより、施工が非常に簡単で、精度良く行えます。

E Xジョイント免震構造建築用

床部(屋外床)免震エキスパンションジョイント X方向スライド式 Y方向スライド式
 本体パネルスチール製全面縞鋼板タイプ エコノミー仕様 **MX77CE-F-2**

ラインナップ

免震構造建築用



- 許容残留変位50mmです。
- 本体パネル全面に滑り止め効果のある縞鋼板を使用し、歩行者通過時の安全性を確保した床部免震エキスパンションジョイントです。
- X方向スライド式で、地震時の変位に合わせて、本体パネルがスライドします。
- 総重量2,000kgfまでの車両の乗り入れが可能です。



QRコードをご利用ください。
MX77CE-Fの動きを見ることができます。

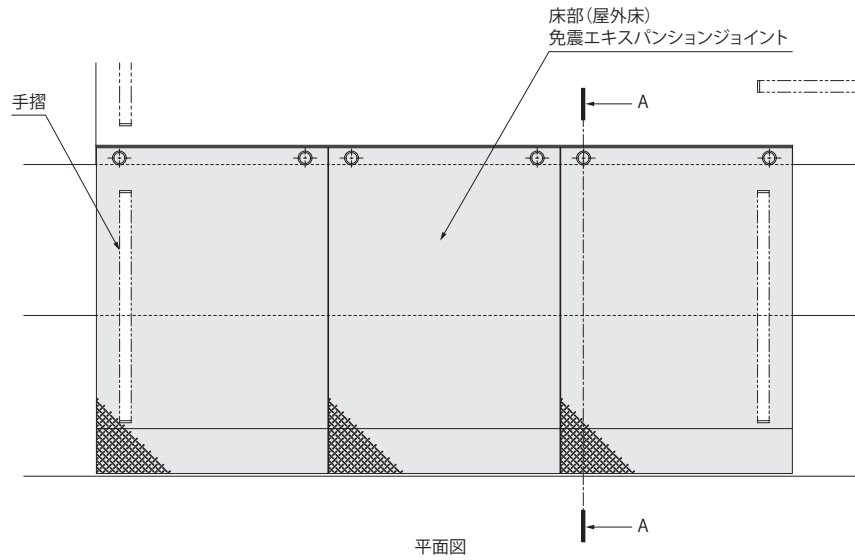
ご採用、ご使用の際の留意点

地震時に免震建築物が大きく変位した時、免震エキスパンションジョイントが大きく可動することにより、その相対変位に追従または吸収する構造ですが、その周辺にいる人に危害を与える可能性があります。
 建物利用者や通行人に地震時に動く可能性があることが理解され、その範囲内にはできるだけ近づかず、速やかに通過していただけるような注意喚起(屋外サインや表示プレートなど)の表示が必要です。詳しくは11ページをご確認ください。

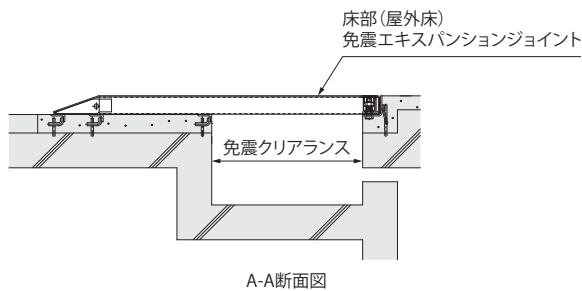
表示プレート内容例



納まり図



非免震部 ← X方向 → 免震部



建物用

人工地盤用

可動イメージ(X方向)

地震時の変位に合わせて、本体パネルがスライドします。

免震クリアランスがX方向に広がった時



免震クリアランスがX方向に縮まった時



※Y方向はスライド式です。

強度(標準時)

T-2(車両総重量2,000kgf)

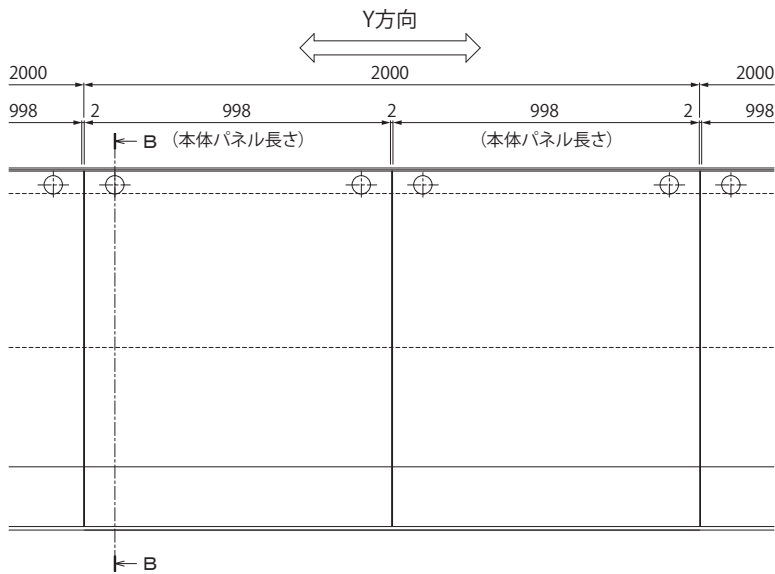
設計者のご依頼により、歩行用荷重や、T-6、R-5(輪荷重5トン)の仕様にも対応させていただきます。弊社までご相談ください。
※強度基準について(31ページ)

設置場所は、公共の車道を除く、建物内、建物敷地内です。
(コーナー部は歩行用の強度となります。)

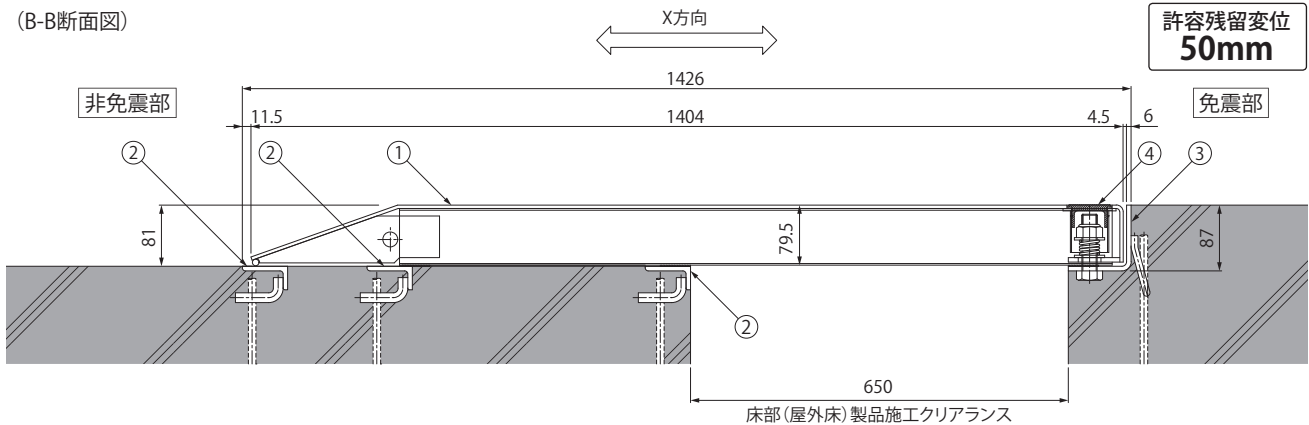
車両が制動、転回する場所への設置には、適しません。

製品詳細図(標準時)

(平面図)



(B-B断面図)



寸法表・質量・価格表

<単位:mm>

設計可動量 (X・Y方向)	製品符号	呼称	本体パネル 標準長さ	本体パネル 質量	性能指標	価格(円/m)
600	MX77CE-F-2	6065	998	124.0kg	A種	225,000

※設計可動量600mmは標準例です。

※価格は1m当りの材料価格です。なお、端数は0.5m単位で切り上げて見積り願います。

※設計者のご依頼により、他の設計可動量にもご対応させていただきますので、弊社までご相談ください。

※性能指標については、27ページをご覧ください。

部品構成

- ①本体パネル 材質：SS400
処理：溶融亜鉛めっき
- ②受下地 材質：SS400
処理：溶融亜鉛めっき
- ③受枠 材質：SPHC
処理：溶融亜鉛めっき
- ④キャップ 材質：エチレンプロピレンゴム

◆設計情報

レールスライド受枠も設定しています。詳細は75ページをご覧ください。

<注文は下記の要領でご指示ください。>
<例>

レールスライド受枠躯体埋込の場合
MX77CE-F-RY-2-6065

◆設計情報

許容残留変位は50mmです。9ページをご覧ください。

受下地、受枠をステンレスに変更した仕様にも対応できます。

本体パネルの裏面が見える場所での使用には適しません。

◆施工情報

付属の専用レベラーにより、施工が非常に簡単で、精度良く行えます。

E Xジョイント免震構造建築用

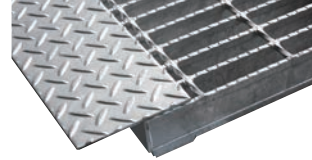
床部(屋外床)免震エキスパンションジョイント X方向片側せり上がり式 Y方向スライド式
 本体パネルスチール製グレーチングタイプ先端カバーのみ縞鋼板 **MX77G-U-6**

ラインナップ

免震構造建築用



- 許容残留変位50mmです。
- スチール製グレーチングを使用した免震エキスパンションジョイントです。
- 排水能力、採光・換気性に優れます。
- 先端カバーは縞鋼板を採用し、グレーチングも滑り止め模様付を採用して、車両や歩行者通過時の安全性を確保しています。



先端カバー形状

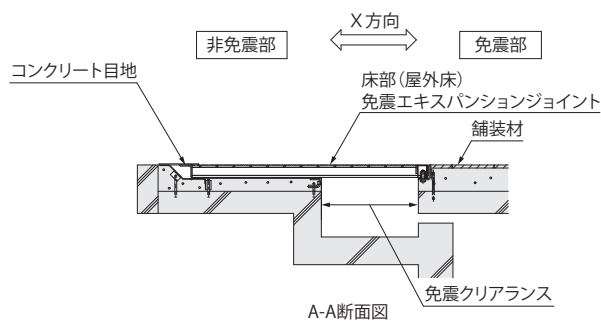
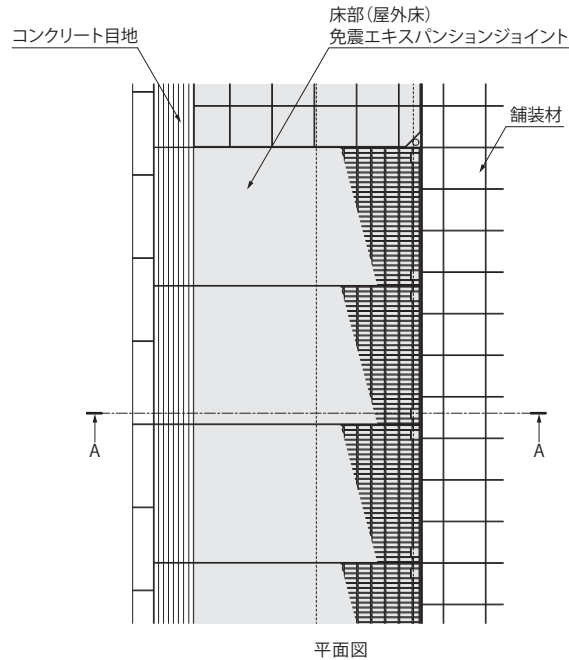
ご採用、ご使用の際の留意点

地震時に免震建築物が大きく変位した時、免震エキスパンションジョイントが大きく可動することにより、その相対変位に追従または吸収する構造ですが、その周辺にいる人に危害を与える可能性を伴います。
 建物利用者や通行人に地震時に動く可能性があることが理解され、その範囲内にはできるだけ近づかず、速やかに通過していただけるような注意喚起(屋外サインや表示プレートなど)の表示が必要です。詳しくは11ページをご確認ください。

表示プレート内容例



納まり図



建物用

人工地盤用

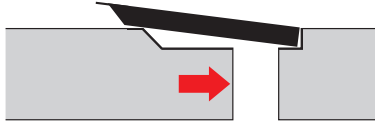
可動イメージ(X方向)

地震時の変位に合わせて、本体パネルがせり上がります。

免震クリアランスがX方向に広がった時



免震クリアランスがX方向に縮まった時



※Y方向はスライド式です。

強度(標準時)

T-6(車両総重量6,000kgf)

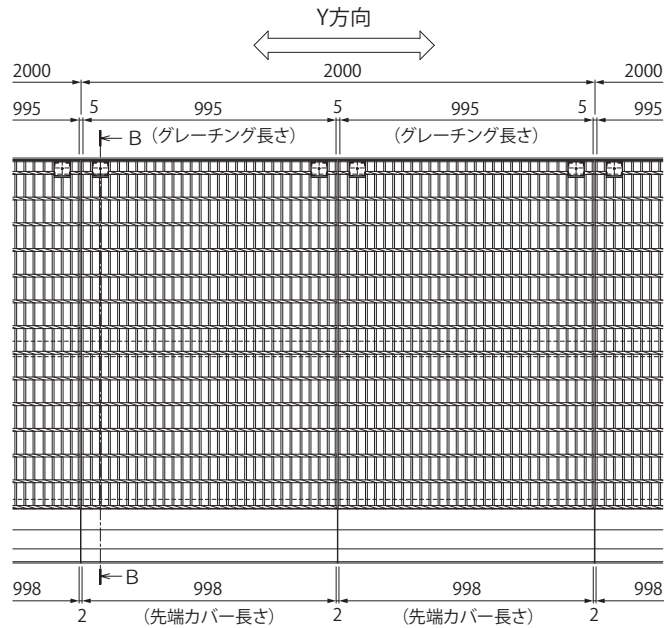
設計者のご依頼により、歩行用荷重や、T-2、R-5(輪荷重5トン)の仕様にも対応させていただきます。弊社までご相談ください。
※強度基準について(31ページ)

設置場所は、公共の車道を除く、建物内、建物敷地内です。
(コーナー部は歩行用の強度となります。)

車両が制動、転回する場所への設置には、適しません。

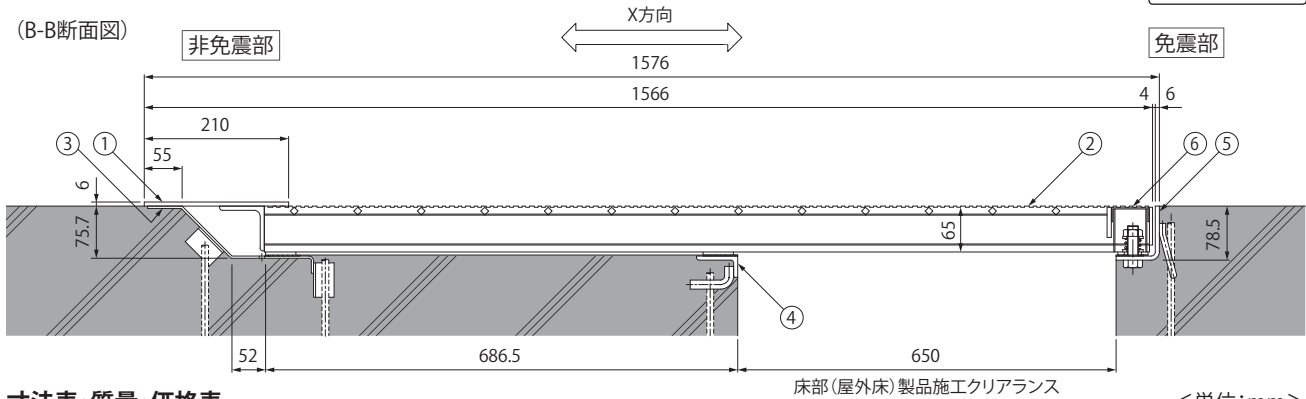
製品詳細図(標準時)

(平面図)



許容残留変位
50mm

(B-B断面図)



寸法表・質量・価格表

設計可動量 (X・Y方向)	製品符号	呼称	本体パネル 標準長さ	本体パネル 質量	性能指標	価格(円/m)
600	MX77G-U-6	6065	998	131.8kg	A種	310,000

※設計可動量600mmは標準例です。

※価格は1m当りの材料価格です。なお、端数は0.5m単位で切り上げて見積り願います。

※設計者のご依頼により、他の設計可動量にもご対応させていただきますので、弊社までご相談ください。

※性能指標については、27ページをご覧ください。

部品構成

- ①先端カバー 材質：SS400
処理：溶融亜鉛めっき
- ②本体パネル 材質：SS400
処理：溶融亜鉛めっき
- ③受下地A 材質：SPHC
処理：溶融亜鉛めっき
- ④受下地B 材質：SS400
処理：溶融亜鉛めっき
- ⑤受枠 材質：SPHC
処理：溶融亜鉛めっき
- ⑥キャップ 材質：SGMHC

◆設計情報

レールスライド受枠も設定しています。詳細は75ページをご覧ください。

ご注文は下記の要領でご指示ください。
<例>
レールスライド受枠躯体埋込の場合
MX77G-U- RY -6-6065

◆設計情報

許容残留変位は50mmです。9ページをご覧ください。

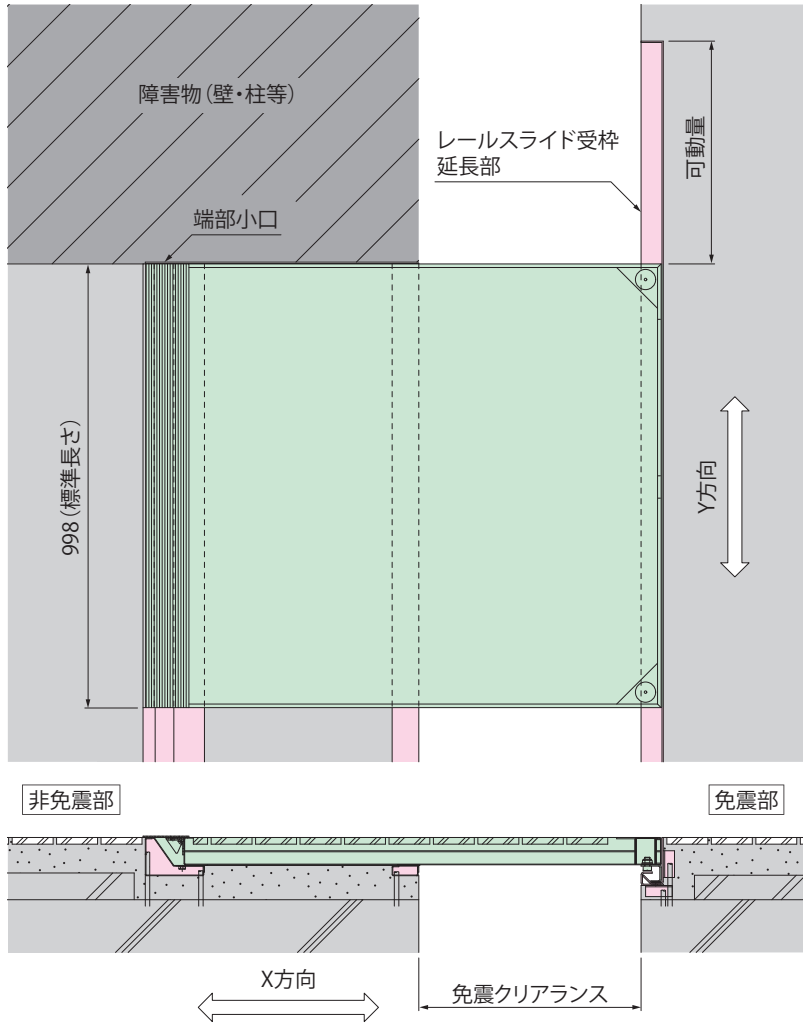
本体パネルの裏面が見える場所での使用には適しません。

◆施工情報

付属の専用レベラーにより、施工が非常に簡単で、精度良く行えます。

床部免震エキスパンションジョイント目地ズレ防止機能付 レールスライド受枠

床部免震エキスパンションジョイントの可動側の側面部に柱や壁、床などの躯体がある場合に、固定側にレールスライド受枠を使用する事で、Y方向への可動に対応することができます。



※上図はMX77VTEF-Uの場合の施工例です。

設定機種対象表

材質	タイプ	製品符号	ページ	レールスライド受枠	
				躯体埋込	側面固定
ステンレス製	仕上材貼りタイプ	MX66SP-U	57	●	●
		MX66SP-F	58	●	●
	仕上材充填タイプ	MX77VTEF-U-M	59	●	●
スチール製	スチール製グレーチングタイプ	先端カバーのみ縞鋼板	MX77G-U-6	73	●
		全面縞鋼板タイプ	MX77C-U-6	67	●
	スチール製全面縞鋼板タイプエコノミー仕様		MX77CE-U-2	69	●
			MX77CE-F-2	71	●

ご注文方法

ご注文は下記の要領でご指示ください。

<例>

レールスライド受枠躯体埋込の場合

MX77VTEF-U-RY-M-6065

└レールスライド受枠躯体埋込

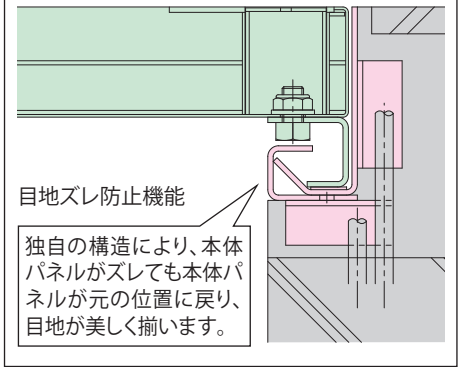
<例>

レールスライド受枠側面固定の場合

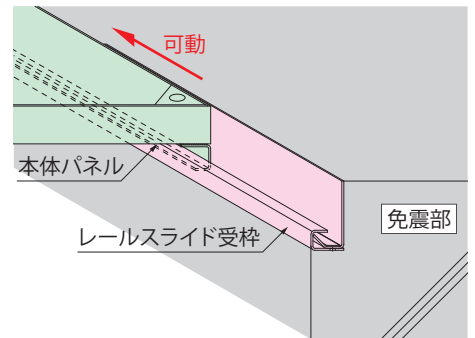
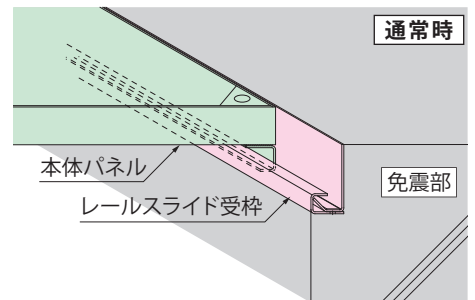
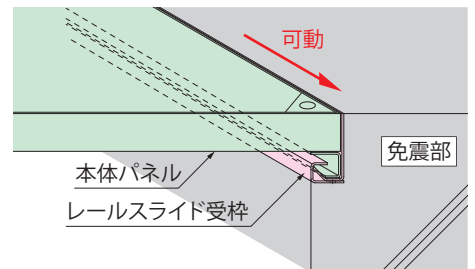
MX77VTEF-U-RK-M-6070

└レールスライド受枠側面固定

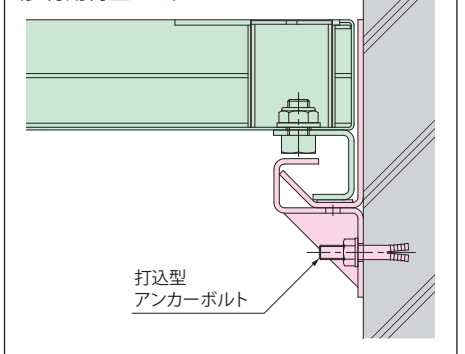
レールスライド受枠躯体埋込



固定側の本体パネルと受枠がスライドすることにより、建物の動きに追従します。



レールスライド受枠側面固定 (歩行用荷重のみ)



ラインナップ

免震構造建築用

建物用

人工地盤用

レールスライド受枠施工例



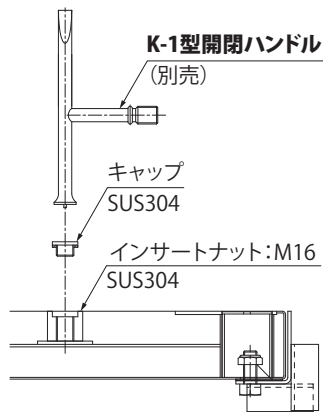
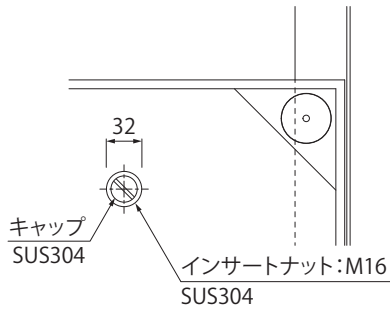
レールスライド受枠 躯体埋込



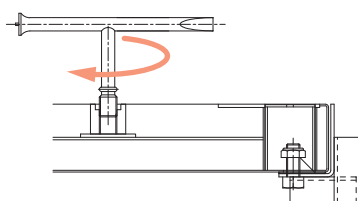
レールスライド受枠 側面固定 (歩行用荷重のみ)

床部免震エキスパンションジョイントインサートナットについて

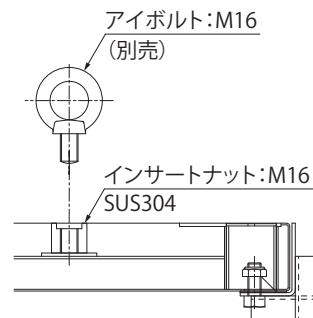
床部免震エキスパンションジョイントの敷設および、メンテナンス時の開閉に便利なインサートナットを、オプション設定しています。



K-1型開閉ハンドルのドライバー部を使用して、キャップを外します。



K-1型開閉ハンドルのねじ部をインサートナットにねじ込み、動かなくなるまで締め付けて、本体パネルを持ち上げます。



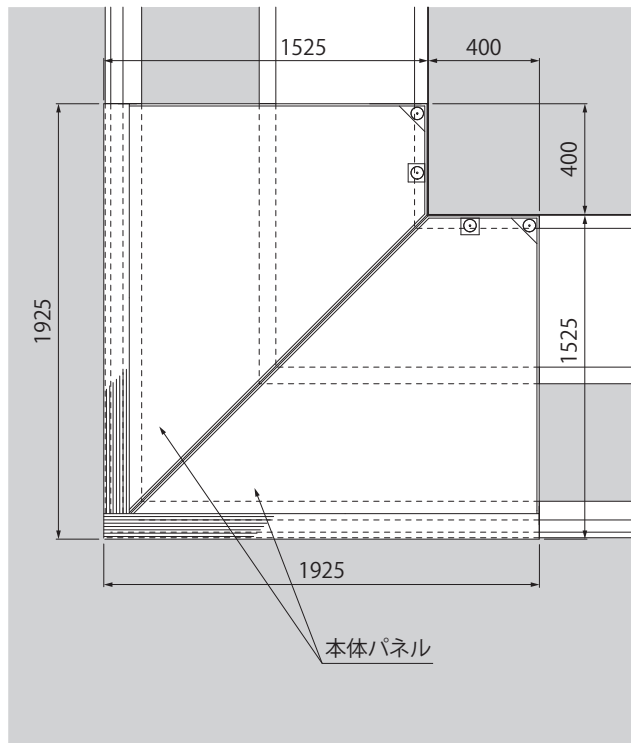
K-1型開閉ハンドルの代わりに、呼び16のアイボルトを使用して、本体パネルを持ち上げることもできます。

床部免震エキスパンションジョイント コーナー部納まり

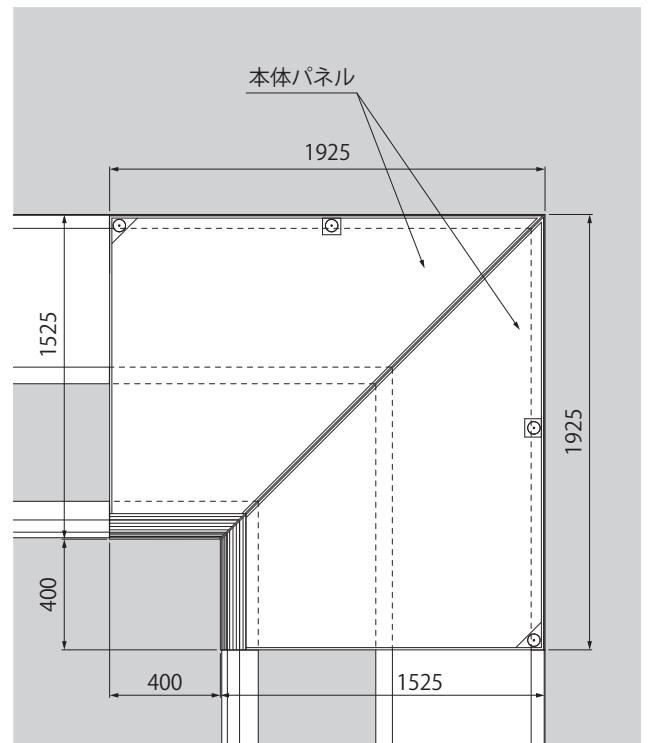
※MX77VTEF-U-M-6065の場合の納まり例です。製品仕様およびサイズにより各寸法が異なりますのでご注意ください。

地震時に本体パネルがせり上がります。その周辺にいる人に危害を与える可能性を伴います。詳しくは11ページをご確認ください。

アウトコーナー部

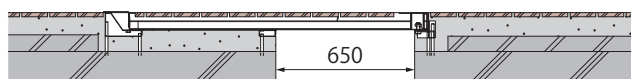


インコーナー部



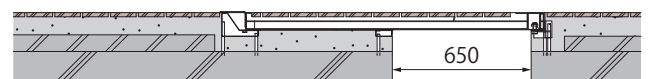
非免震部

免震部



非免震部

免震部



ラインナップ

免震構造建築用

建物用

人工地盤用

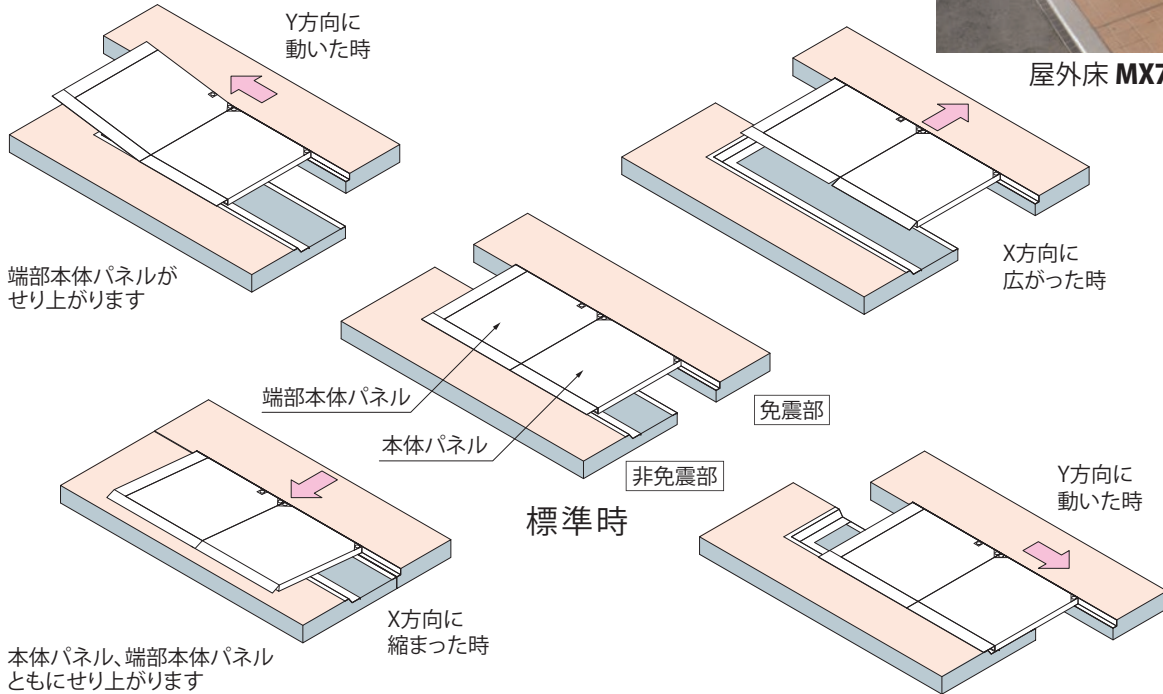
床部免震エキスパンションジョイント 端部納まり

屋外床 (Y方向せり上がり式端部本体パネル)

※MX77VTEF-U-Mの場合の納まり例です。端部本体パネルは2方向にせり上がります。



屋外床 MX77VTEF-U-M



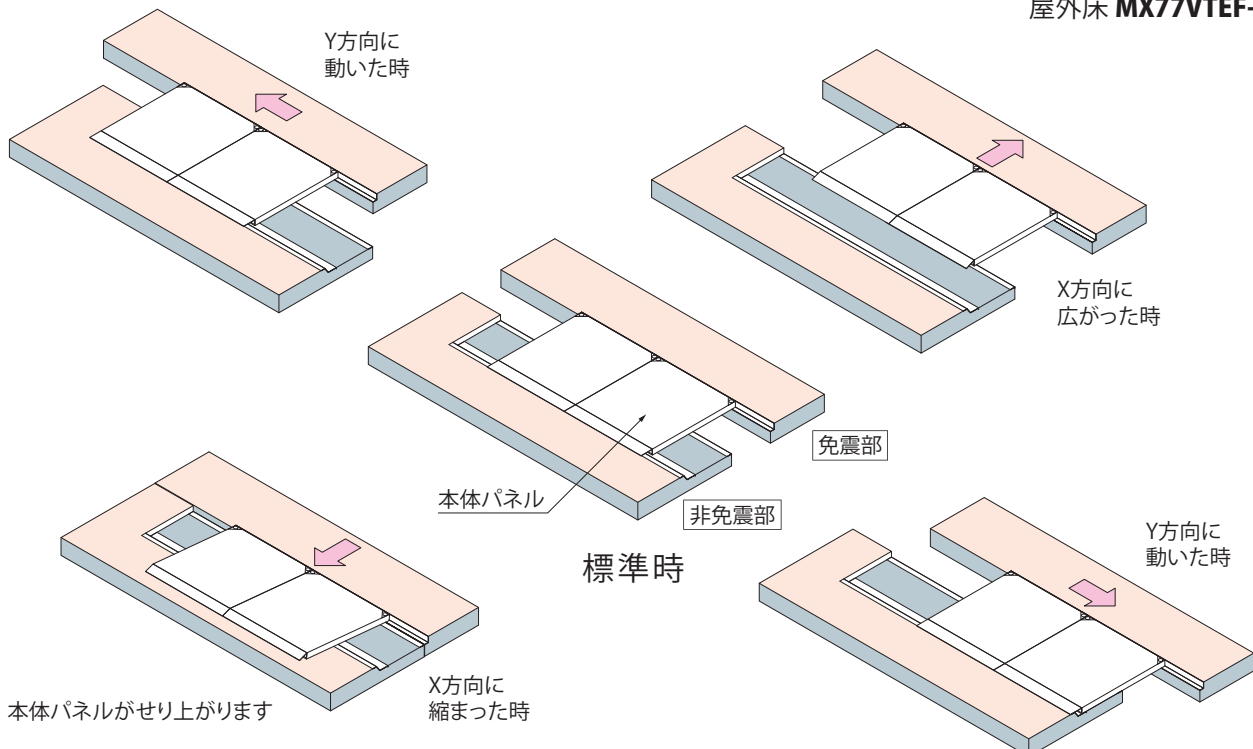
屋外床 (Y方向スライド式端部本体パネル)

人の通行が規制できる場所や、植栽でカバーできる場所に適している、納まりです。端部専用の本体パネルが不要のため、屋外床 Y方向せり上がり式端部本体パネルよりもコストパフォーマンスに優れた製品です。

※MX77VTEF-U-Mの場合の納まり例です。端部本体パネルはスライドします。



屋外床 MX77VTEF-U-M



E Xジョイント免震構造建築用

床部(免震クリアランス) 免震エキスパンションジョイント
免震クリアランスカバー **MX-TRF**

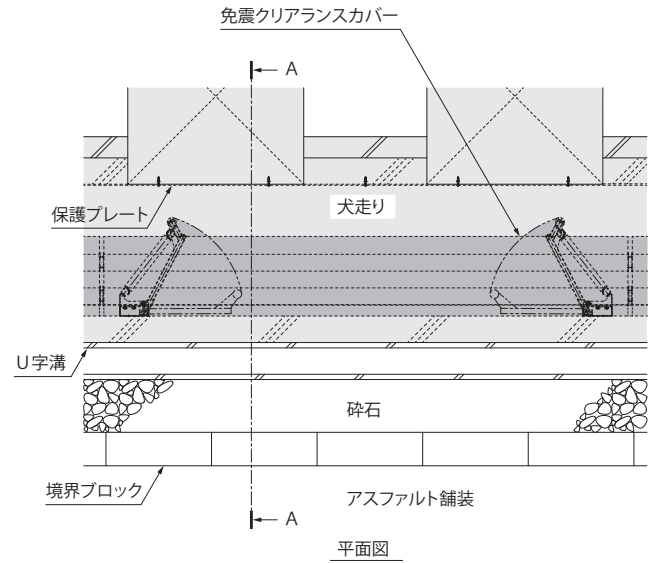
ラインナップ



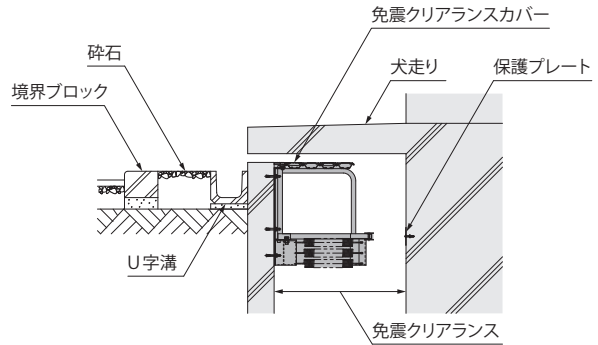
- 免震建築物周りの免震クリアランスにおいて、地震で大きくX方向に広がった時に発生する開口に人が落下する危険性を無くし、X方向に大きく縮まった時には、本体が変形して破壊しない構造の床部免震エキスパンションジョイントです。
- 本体パネルにアルミニウムを採用し軽量化を図り、可動ブラケットは強度、耐久性に優れたステンレスを使用しています。



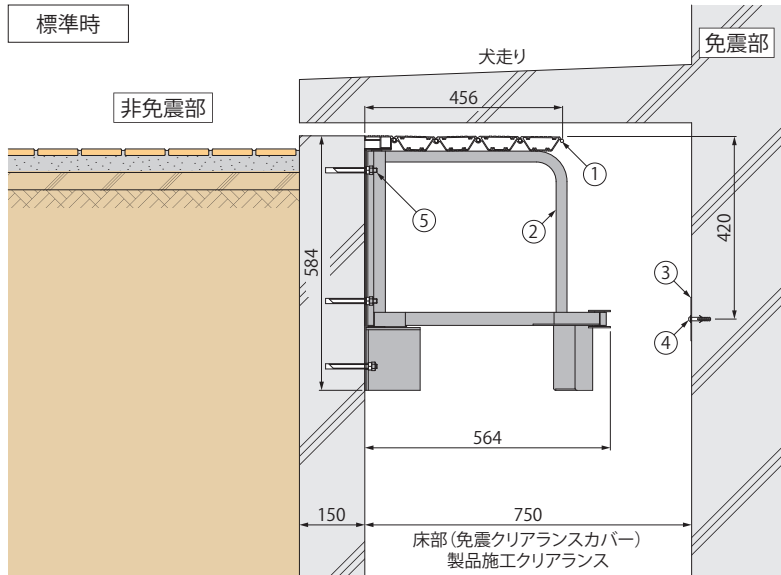
納まり図



← X方向 →
非免震部 免震部



A-A断面図



許容残留変位
50mm

設計可動量(X・Y方向)	600mm
製品符号	MX-TRF
呼称	6075
本体パネル長さ	2987mm
本体パネル質量	24.1kg
価格(円/m)	155,000

※設計可動量600mmは標準例です。
※価格は1m当りの材料価格です。なお、端数は0.5m単位で切り上げて見積り願います。
※設計者のご依頼により、他の設計可動量にもご対応させていただきますので、弊社までご相談ください。

部品構成

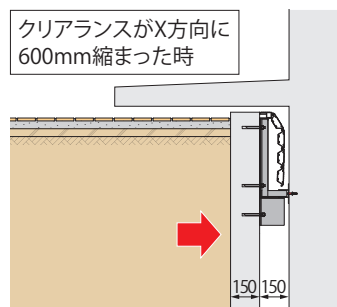
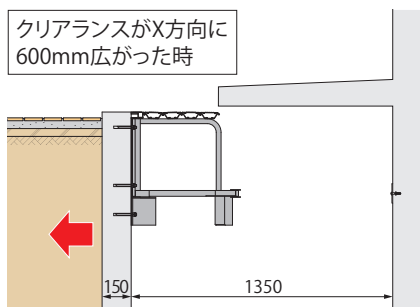
- ①本体パネル 材質：A6063S 処理：陽極酸化塗装複合皮膜
- ②可動ブラケット 材質：SUS304
- ③保護プレート 材質：溶融亜鉛めっき鋼板
- ④ナイロンプラグ 材質：ナイロン
- ⑤アンカーボルト 材質：SUS304

◆設計情報

許容残留変位は50mmです。9ページをご覧ください。
X方向に縮まった時の免震クリアランスが100mmに納まる仕様もございます。

建物用

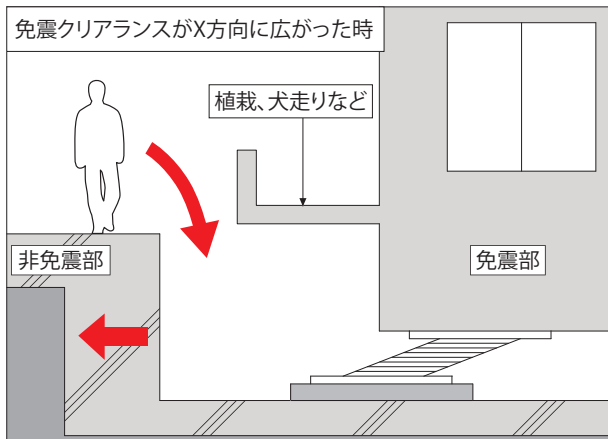
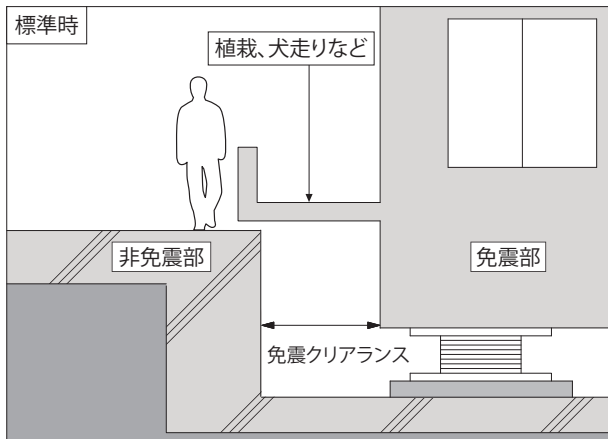
人工地盤用



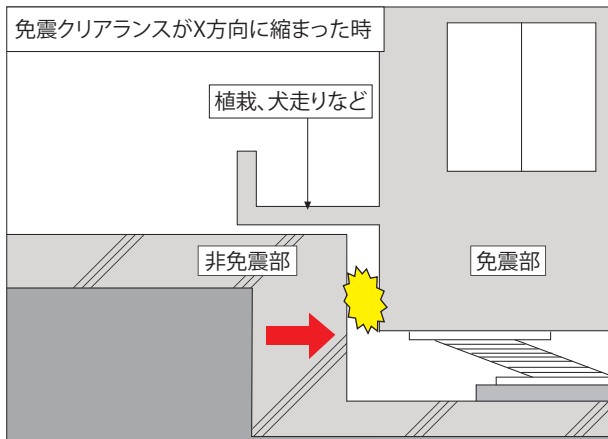
免震クリアランスカバーMX-TRF機能説明

地震時、免震建築物の外周部に人が落下する開口が生じません。

✕ 免震クリアランスカバーなし

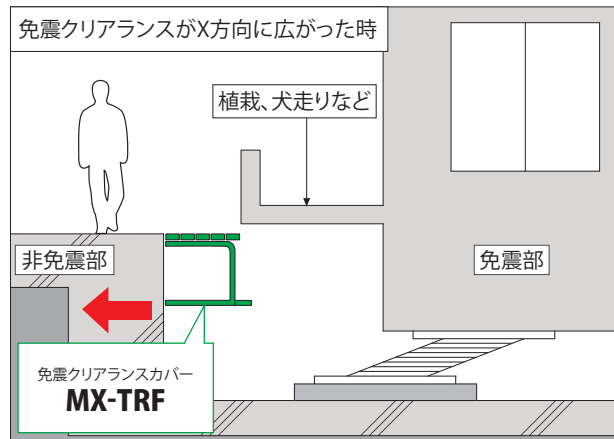
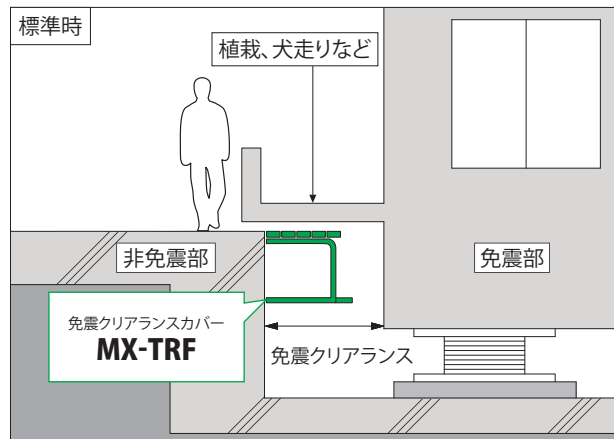


地震時、免震クリアランスが開口部となり、落下する危険が生じます。

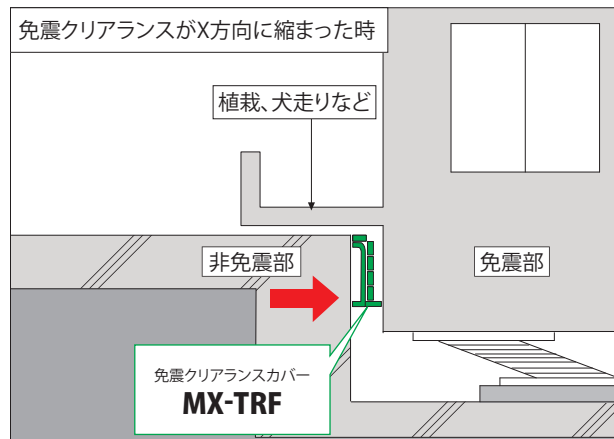


免震クリアランス内に落下した場合、人が挟まれる可能性があります。

○ 免震クリアランスカバーあり



地震時、免震クリアランスにMX-TRFがあるため、開口部が無く落下しません。



免震クリアランスが縮まった時は、MX-TRFが小さく変形し、MX-TRFは破壊しません。また、免震クリアランスが広がるとともに、MX-TRFは標準時の状態に戻ります。

床部免震エキスパンションジョイントと 免震クリアランスカバーの組み合わせで、 可動範囲の確保が困難な場所へ設置が可能です

ラインナップ

免震構造建築用

建物用

人工地盤用



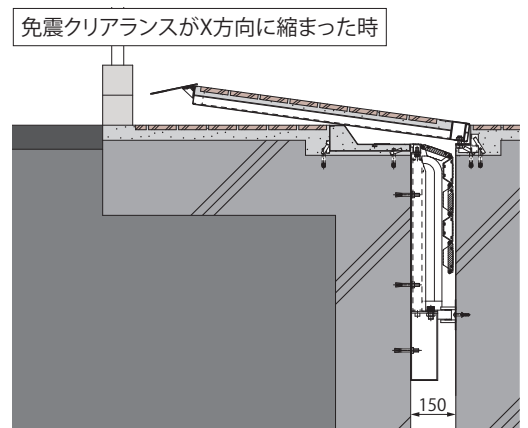
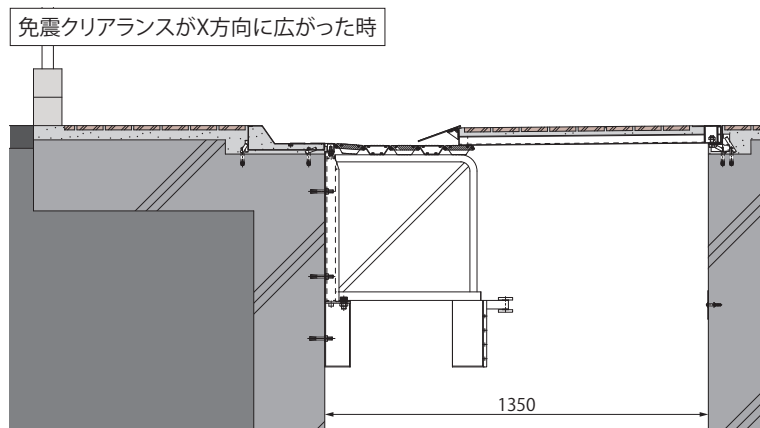
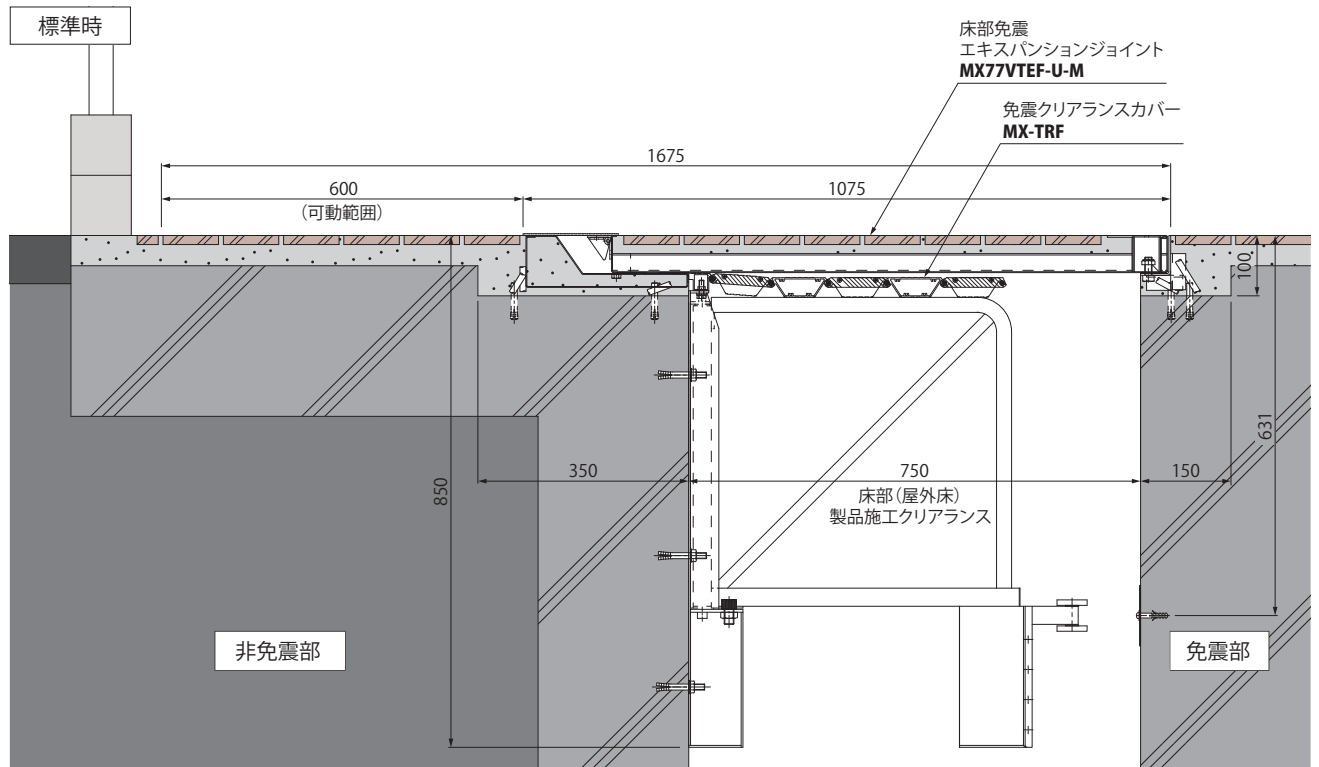
●免震建築物周りの免震クリアランスにおいて、地震で大きくX方向に広がった時に発生する開口に人が落下する危険性を無くし、X方向に大きく縮まった時には、免震クリアランスカバーが変形して破壊しない構造の床部免震エキスパンションジョイントです。

ご採用、ご使用の際の留意点

地震時に免震建築物が大きく変位した時、免震エキスパンションジョイントが大きく可動することにより、その相対変位に追従または吸収する構造ですが、その周辺にいる人に危害を与える可能性を伴います。

建物利用者や通行人に地震時に動く可能性があることが理解され、その範囲内にはできるだけ近づかず、速やかに通過していただけるような注意喚起(屋外サインや表示プレートなど)の表示が必要です。詳しくは11ページをご確認ください。

表示プレート内容例



◆設計情報 設計可動量(X,Y方向)は600mmは標準例です。

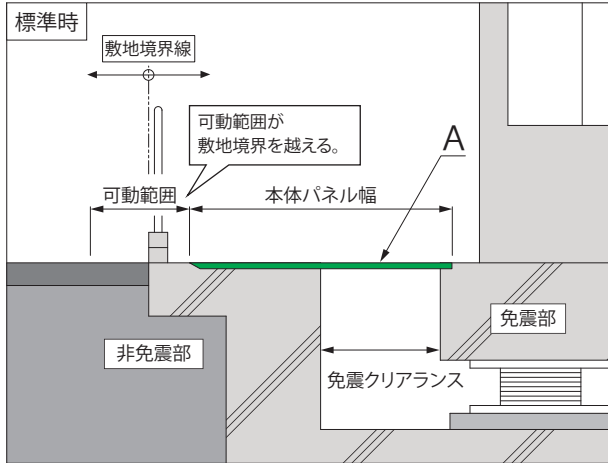
◆注文・発注情報 ご注文は下記の要領でご指示ください。
 <例>MX77VTEF-Uとの組み合わせの場合 MX77VTEF-U-TRF-M-6075

床部免震エキスパンションジョイントと 免震クリアランスカバーの組み合わせの場合の機能説明

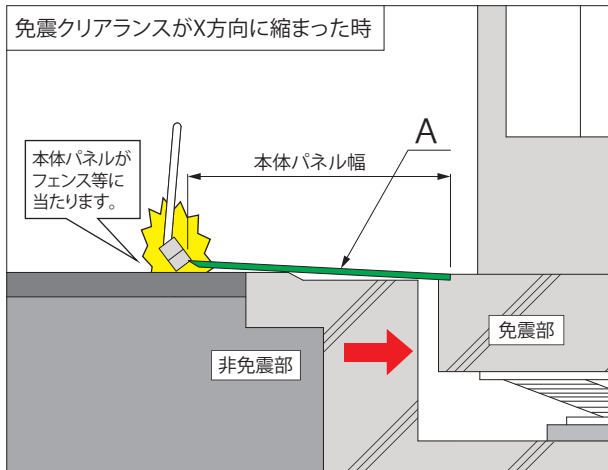
床部免震エキスパンションジョイントのパネル幅を約30% (当社比) 小さくすることができ、可動範囲の確保が困難な場所に設置できます。

下図のAは床部免震エキスパンションジョイントを、Bは免震クリアランスカバーを示します。

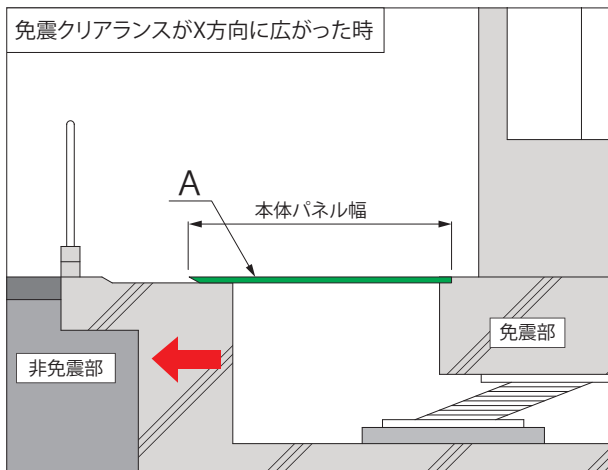
× 一般的な床部免震エキスパンションジョイントの場合



標準時、本体パネルが、免震クリアランスをふさぎます。

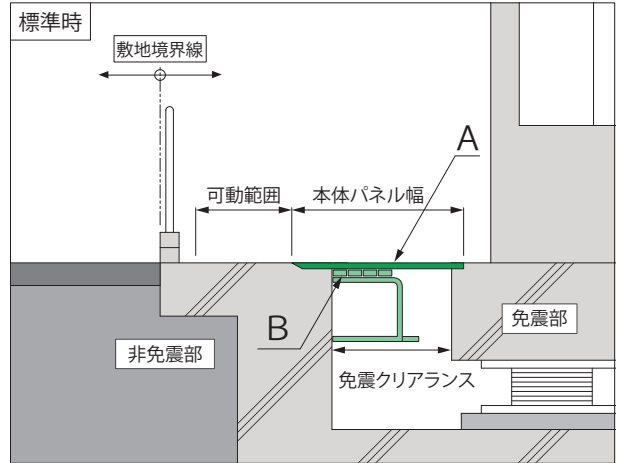


本体パネルの幅が大きいため、フェンス等の障害物に当たります。

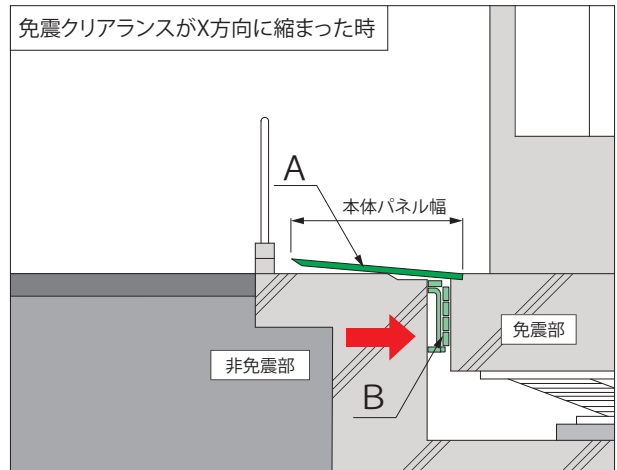


本体パネルで、免震クリアランスをふさぎます。

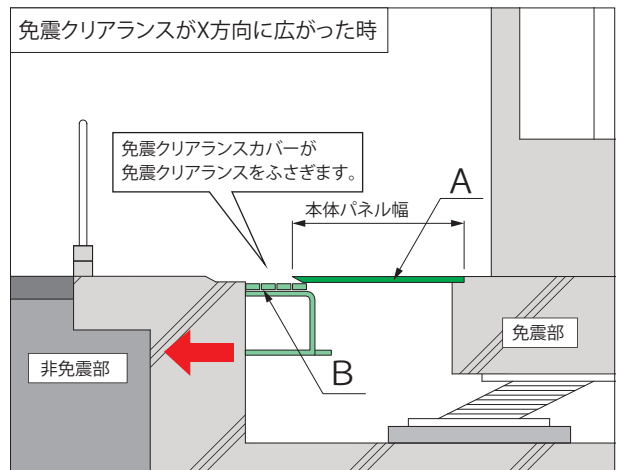
○ 床部免震エキスパンションジョイントと免震クリアランスカバーを組み合わせた場合



標準時、本体パネルが、免震クリアランスをふさぎます。



免震クリアランスが縮まった時は、免震クリアランスカバーは小さく変形します。免震クリアランスが広がるとともに、標準時の状態に戻ります。



免震クリアランスが広がった時は、標準時は本体パネルの下に隠れている、免震クリアランスカバーがあらわれ、免震クリアランスをふさぎます。

E Xジョイント免震構造建築用

侵入防止柵 免震エキスパンションジョイント
本体ステンレスパイプ製横棧タイプ 床固定 **MX-TEC-Y**

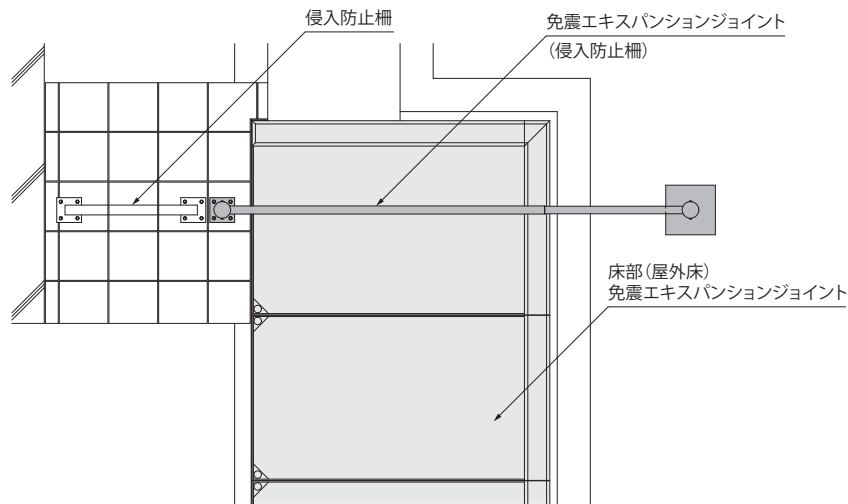
ラインナップ



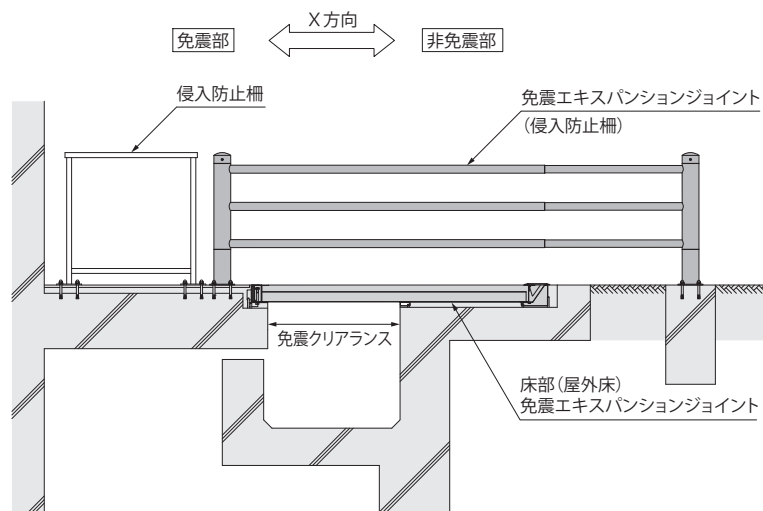
- 免震建築物の可動範囲内への人の侵入や、落下を防ぎます。
- X方向、Y方向の動きに対して、スムーズな可動性能を有します。
- ステンレスパイプ製で、堅牢性と耐久性に優れます。

免震構造建築用

納まり図



平面図

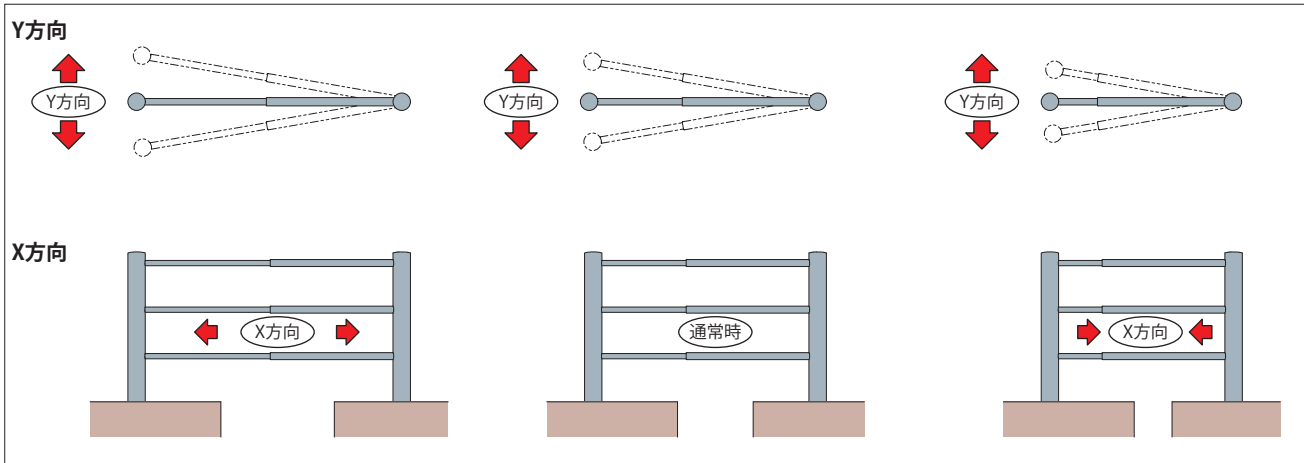


立面図

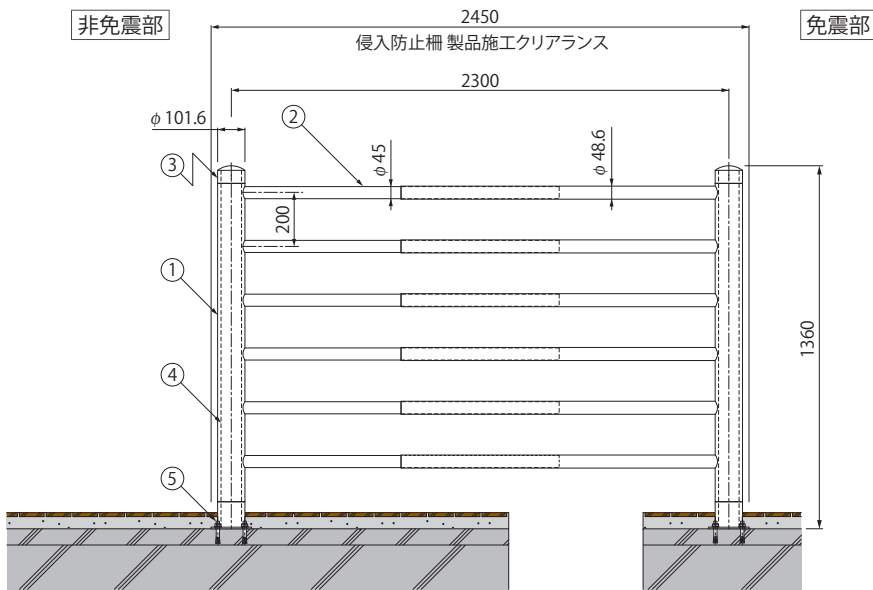
建物用

人工地盤用

可動イメージ



製品詳細図



寸法・価格表

<単位:mm>

設計可動量 (X・Y方向)	製品符号	呼称	価格(円/組)
600	MX-TEC-Y	60245	640,000

※設計可動量600mmは標準例です。

※価格は1組当りの材料価格です。

※設計者のご依頼により、他の設計可動量にもご対応させていただきますので、弊社までご相談ください。

部品構成

- ①支柱 材質：SUS304 処理：ヘアライン仕上
- ②横棧 材質：SUS304 処理：ヘアライン仕上
- ③キャップ 材質：SUS304 処理：ヘアライン仕上
- ④ガイド支柱 材質：SGP
- ⑤アンカーボルト 材質：SUS

◆設計情報

壁固定タイプにも対応できます。

床部免震エキスパンションジョイントとの組み合わせによりW寸法が大きくなる場合があります。

E Xジョイント免震構造建築用

廊下用手摺 免震エキスパンションジョイント
 本体パネルステンレス製ボックスタイプ 壁固定 **MX-TEB-K**

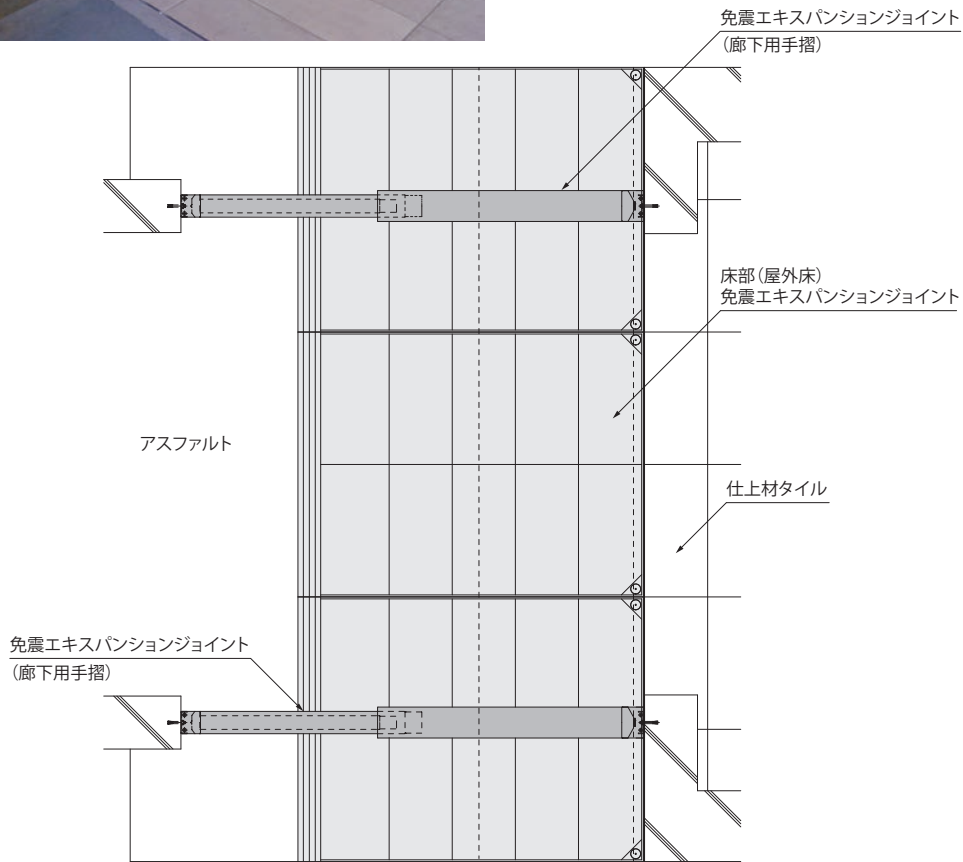
ラインナップ



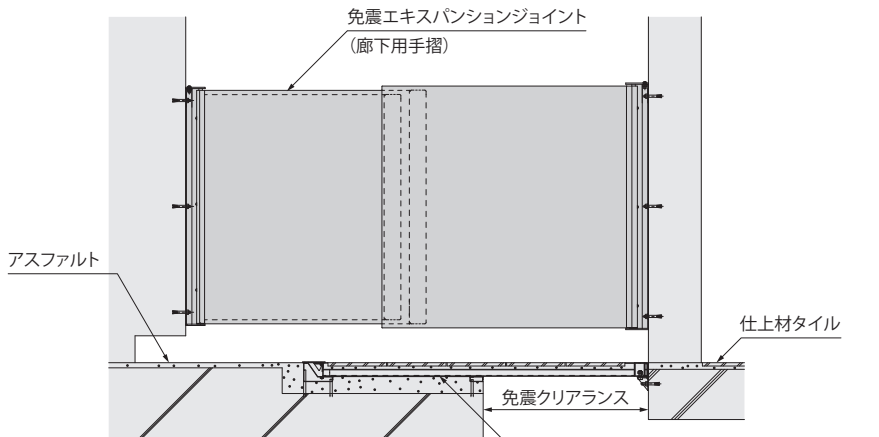
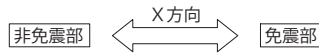
- 歩行者の免震建築物の可動範囲内への侵入や落下を防ぎます。
- 建物が地震などで大きく変位したときには破壊することなく追従する全面ステンレスパネルタイプの廊下用手摺です。
- 3枚パネルタイプでコンパクトに納まり、当社従来品と比較して、約3/4のスパンに納める事ができます。
- 強度向上と軽量化を実現するモノコック構造です。
- スムーズな可動を実現するため、フレームの可動部にベアリングを採用しました。

免震構造建築用

納まり図



平面図

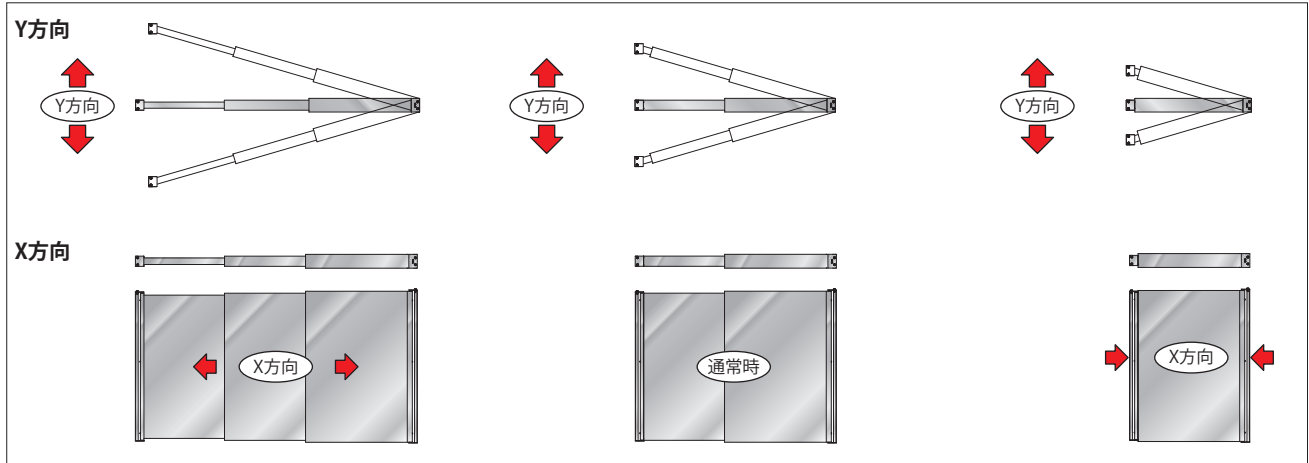


立面図

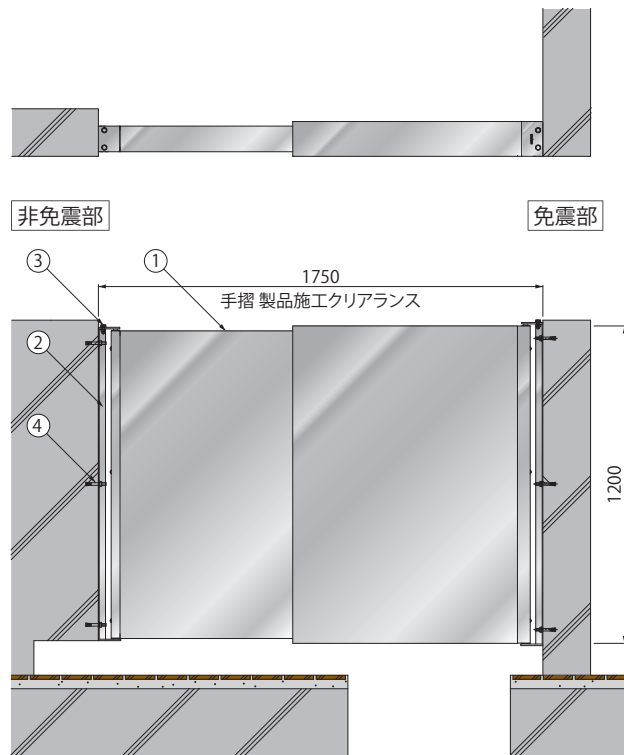
建物用

人工地盤用

可動イメージ



製品詳細図



寸法・価格表

<単位: mm>

設計可動量 (X・Y方向)	製品符号	呼称	価格(円/組)
600	MX-TEB-K	60175	1,200,000

※設計可動量600mmは標準例です。

※価格は1組当りの材料価格です。

※設計者のご依頼により、他の設計可動量にもご対応させていただきますので、弊社までご相談ください。

部品構成

- ①本体 材質: SUS304
処理: ヘアライン仕上
- ②ブラケット 材質: SUS304
処理: ヘアライン仕上
- ③固定ボルト 材質: SUS304
- ④アンカーボルト 材質: SUS304

E Xジョイント免震構造建築用

廊下用手摺 免震エキスパンションジョイント
 本体アルミニウム製パネル付 床固定 **MX-TEVP-YA**

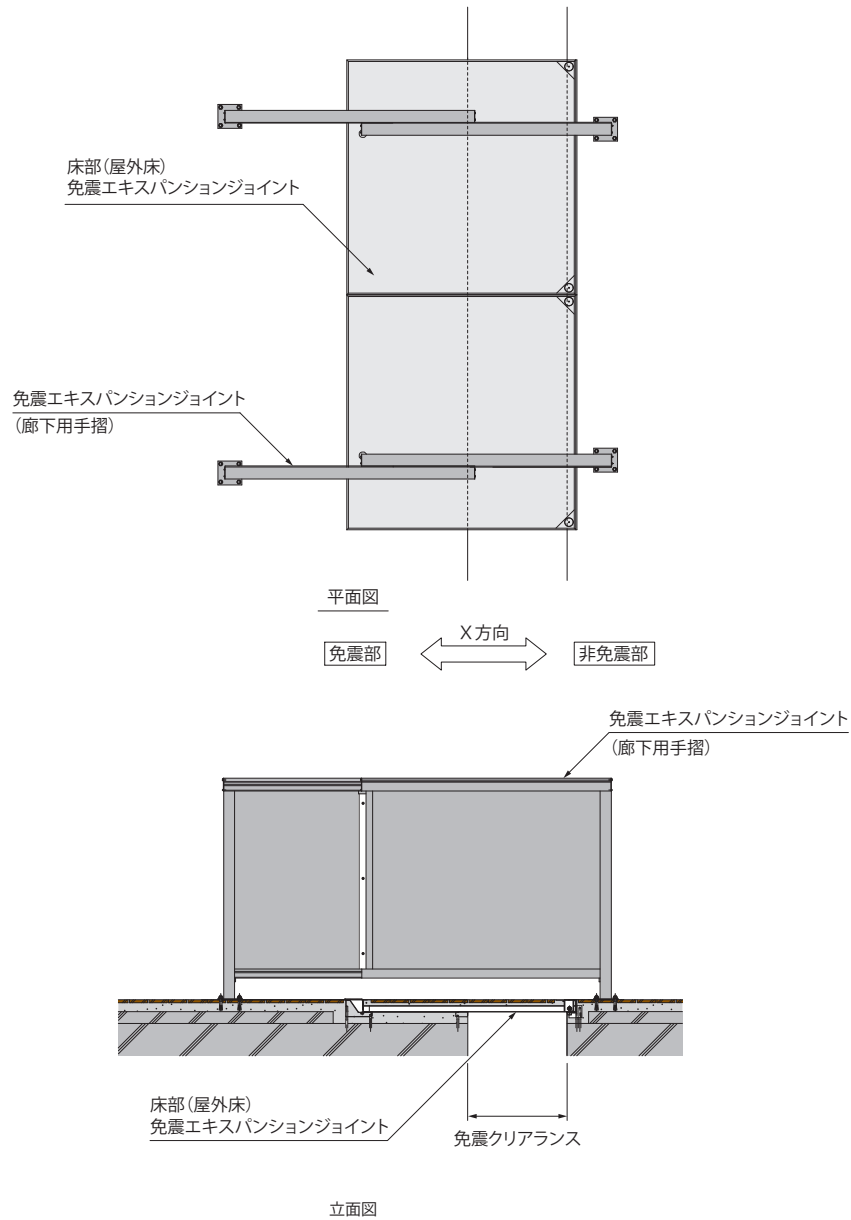
ラインナップ



- 開口状態の免震クリアランスと歩行スペースを隔てる廊下用手摺、侵入防止柵です。
- 免震建築物の変位に追従し、歩行者の免震クリアランス内への侵入や落下を防ぎます。
- 縦長の片面のみにアルミプレートを貼り付けた「片面パネル」と、両面に貼り付けた「両面パネル」があります。外側から人目に触れやすい場所など、意匠性を求められる場所では「両面パネル」をご使用ください。
- 床固定タイプです。

免震構造建築用

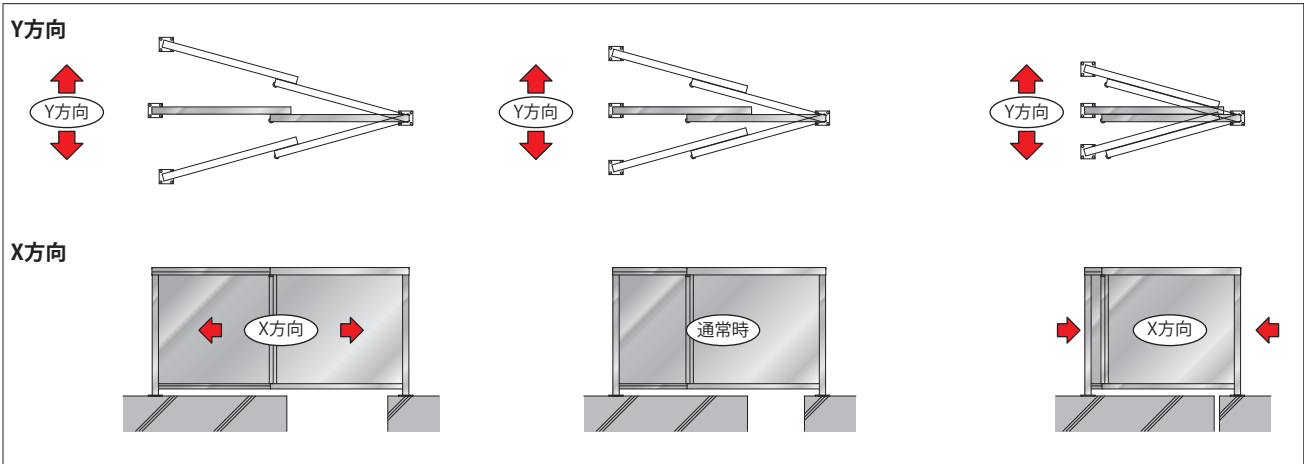
納まり図



建物用

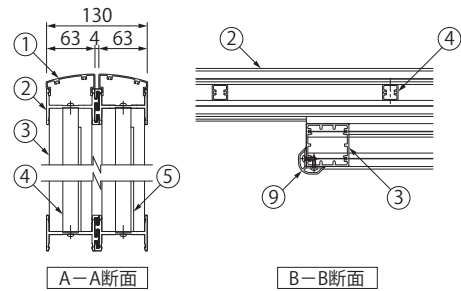
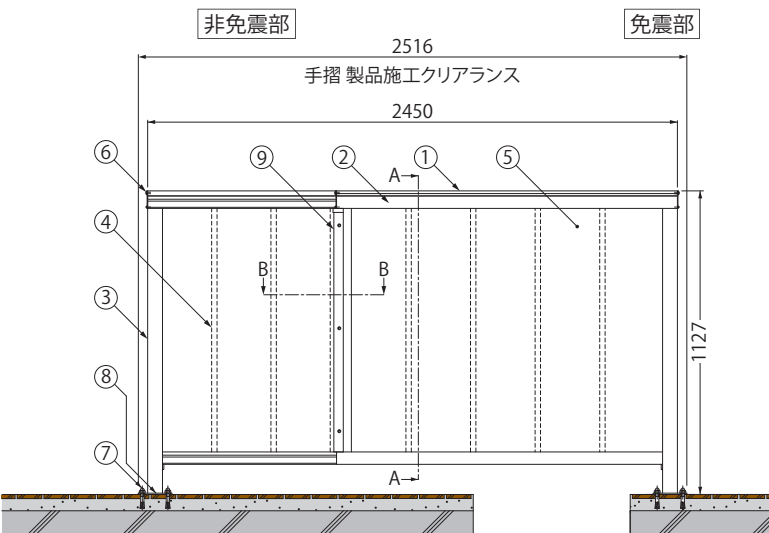
人工地盤用

可動イメージ



製品詳細図

断面図



寸法・価格表

<単位:mm>

設計可動量 (X・Y方向)	製品符号	呼称	価格(円/組)
600	MX-TEVP-YA	60251	415,000

※設計可動量600mmは標準例です。

※価格は1組当りの材料価格です。

※設計者のご依頼により、他の設計可動量にもご対応させていただきますので、弊社までご相談ください。

部品構成

- ① 笠木カバー 材質：A6063S 処理：陽極酸化塗装複合皮膜
- ② 横棧 材質：A6063S 処理：陽極酸化塗装複合皮膜
- ③ 縦棧A 材質：A6063S 処理：陽極酸化塗装複合皮膜
- ④ 縦棧B 材質：A6063S 処理：陽極酸化塗装複合皮膜
- ⑤ アルミパネル 材質：A6063S 処理：陽極酸化塗装複合皮膜
- ⑥ ドリルねじ 材質：SUS
- ⑦ アンカーボルト 材質：SUS
- ⑧ 受下地 材質：SUS
- ⑨ ガードクッション 材質：合成ゴム

◆設計情報

床部免震エキスパンションジョイントとの組み合わせにより、W寸法が大きくなる場合があります。

塗装仕上に対応しております。
42ページをご覧ください。

◆注文・発注情報

ご注文は、下記要領でご指示ください。

- ガードクッション付
- MX-TEVP-YA** 片面パネル
- MX-TEVP-YA** 両面パネル
- ガードクッションなし
- MX-TEVP-Y** 片面パネル
- MX-TEVP-Y** 両面パネル

E Xジョイント免震構造建築用

廊下用手摺 免震エキスパンションジョイント
本体アルミニウム製パネル付 壁固定 **MX-TEVP-KA**

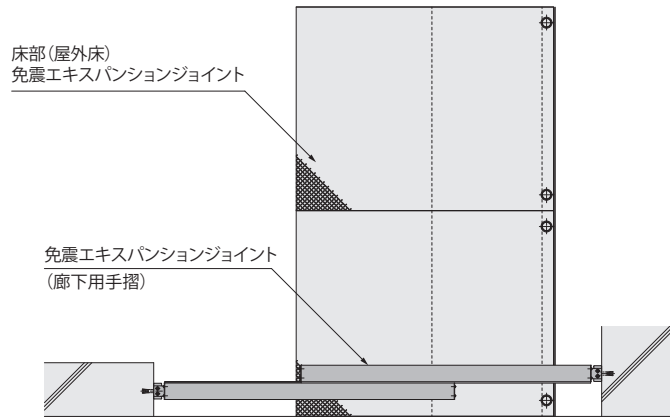
ラインナップ



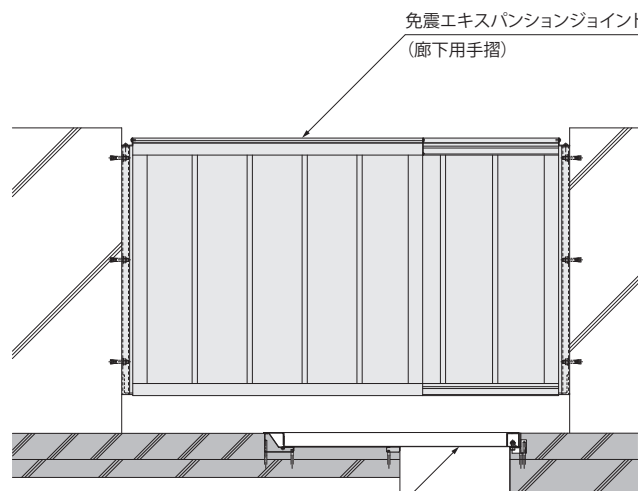
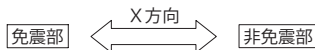
- 開口状態の免震クリアランスと歩行スペースを隔てる廊下用手摺、侵入防止柵です。
- 免震建築物の変位に追従し、歩行者の免震クリアランス内への侵入や落下を防ぎます。
- 縦長の片面のみにアルミプレートを貼り付けた「片面パネル」と、両面に貼り付けた「両面パネル」があります。外側から人目に触れやすい場所など、意匠性を求められる場所では「両面パネル」をご使用ください。
- 壁固定タイプです。

※施工写真は「片面パネル」の裏面側です。

納まり図



平面図



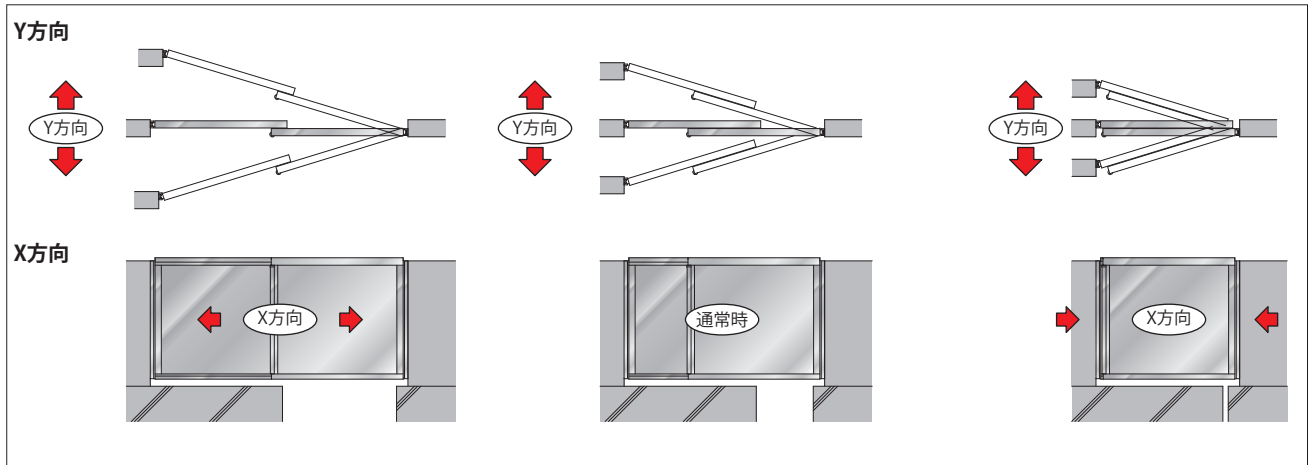
立面図

免震構造建築用

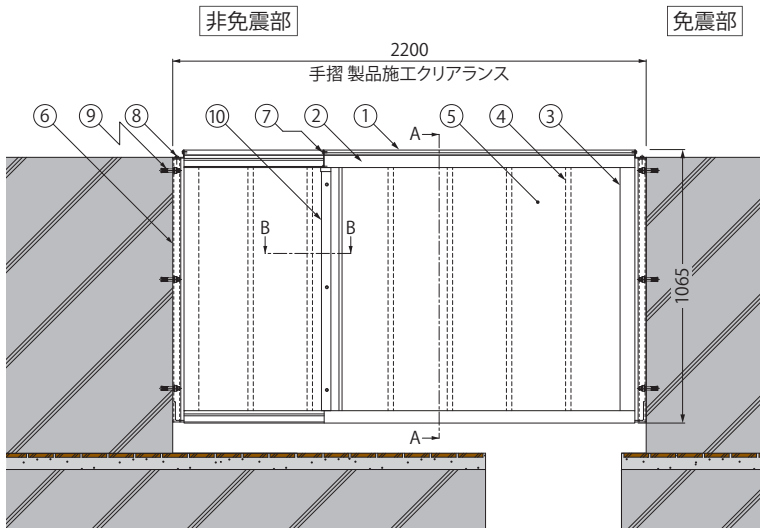
建物用

人工地盤用

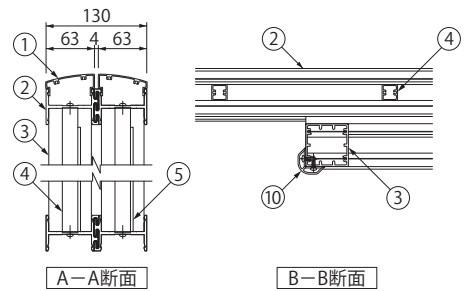
可動イメージ



製品詳細図



断面図



寸法・価格表

<単位: mm>

設計可動量 (X・Y方向)	製品符号	呼称	価格(円/組)
600	MX-TEVP-KA	60220	365,000

※設計可動量600mmは標準例です。

※価格は1組当りの材料価格です。

※設計者のご依頼により、他の設計可動量にもご対応させていただきますので、弊社までご相談ください。

部品構成

- ① 笠木カバー 材質: A6063S 処理: 陽極酸化塗装複合皮膜
- ② 横棧 材質: A6063S 処理: 陽極酸化塗装複合皮膜
- ③ 縦棧A 材質: A6063S 処理: 陽極酸化塗装複合皮膜
- ④ 縦棧B 材質: A6063S 処理: 陽極酸化塗装複合皮膜
- ⑤ アルミパネル 材質: A6063S 処理: 陽極酸化塗装複合皮膜
- ⑥ プラケット 材質: SUS
- ⑦ ドリルねじ 材質: SUS
- ⑧ 固定ボルト 材質: SUS
- ⑨ アンカーボルト 材質: SUS
- ⑩ ガードクッション 材質: 合成ゴム

◆設計情報

床部免震エキスパンションジョイントとの組み合わせによりW寸法が大きくなる場合があります。

塗装仕上に対応しております。
42ページをご覧ください。

◆注文・発注情報

ご注文は、下記要領でご指示ください。

- ガードクッション付
- MX-TEVP-KA** 片面パネル
- MX-TEVP-KA** 両面パネル
- ガードクッションなし
- MX-TEVP-K** 片面パネル
- MX-TEVP-K** 両面パネル

E Xジョイント免震構造建築用

免震スリット(鉛直)部 免震エキスパンションジョイント
 本体ステンレスバネ鋼製プレートタイプ 免震スリットカバー **MX-SC**

ラインナップ



- 小動物や落ち葉等の侵入防止。ネズミや小動物、落ち葉やゴミの侵入を防ぎます。

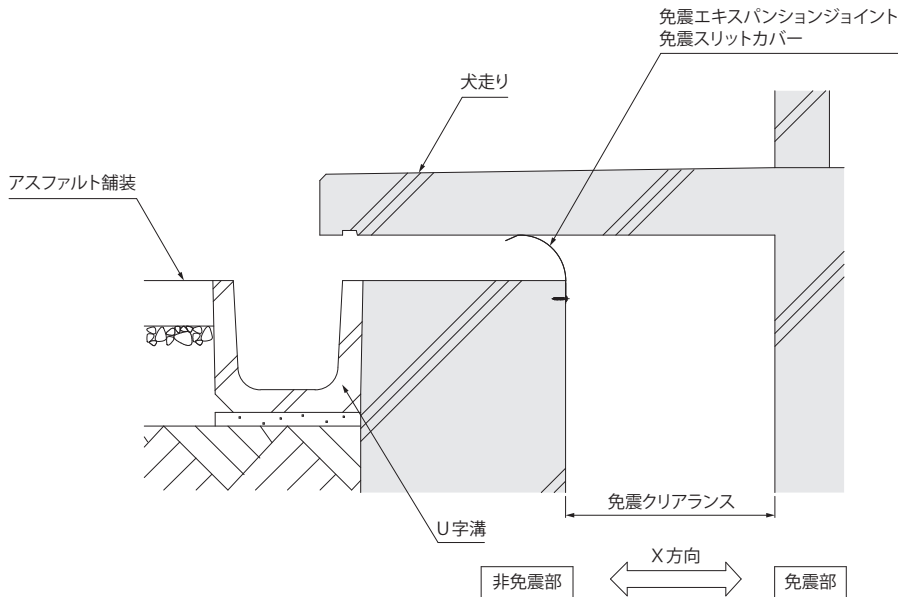


- バネ鋼による高い耐久性。従来のゴム製カバーに比べ耐久性に優れています。
- 水切り目地に引っかかりにくい形状。変位追従時に水切り目地に引っかかりません。
- 部品点数が少なく施工が簡単。直接ねじで固定できます。現場での切断が可能です。



免震構造建築用

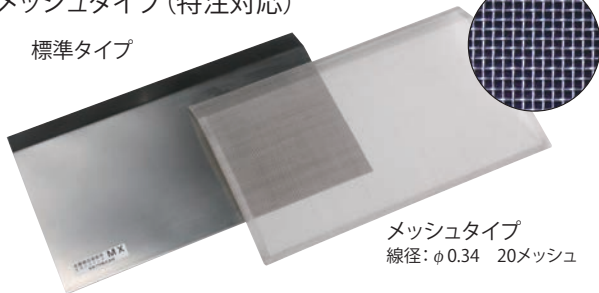
納まり図



建物用

免震スリットカバー **MX-SC** メッシュタイプ(特注対応)

標準タイプ



メッシュタイプ
 線径: φ0.34 20メッシュ

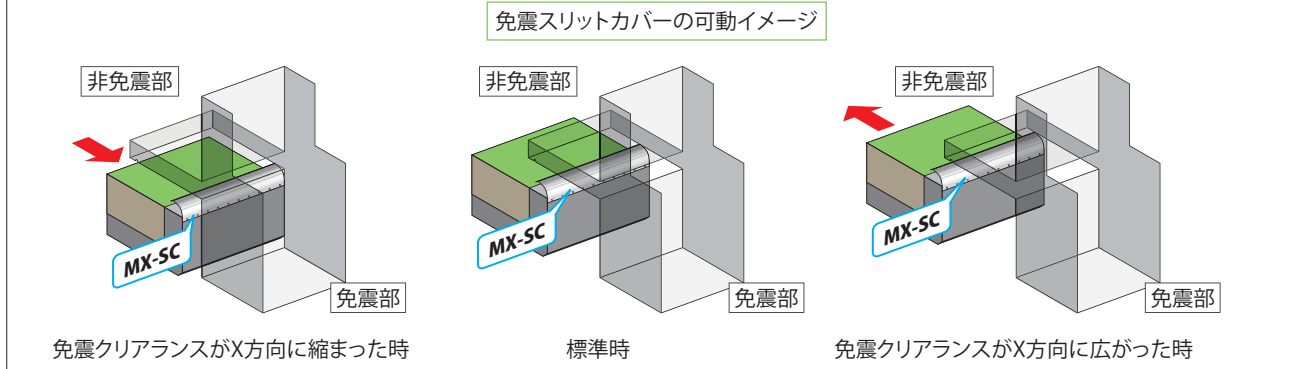
- 通気を良くして結露の発生を抑制します。免震ピット内の結露を起こりにくくするステンレスメッシュ仕様の設定もごさいます。

※メッシュタイプはバネ鋼を使用しておりません。

人工地盤用

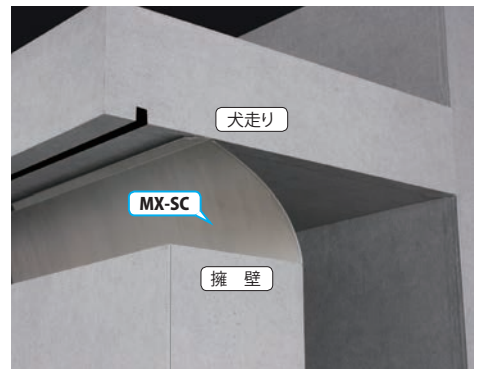
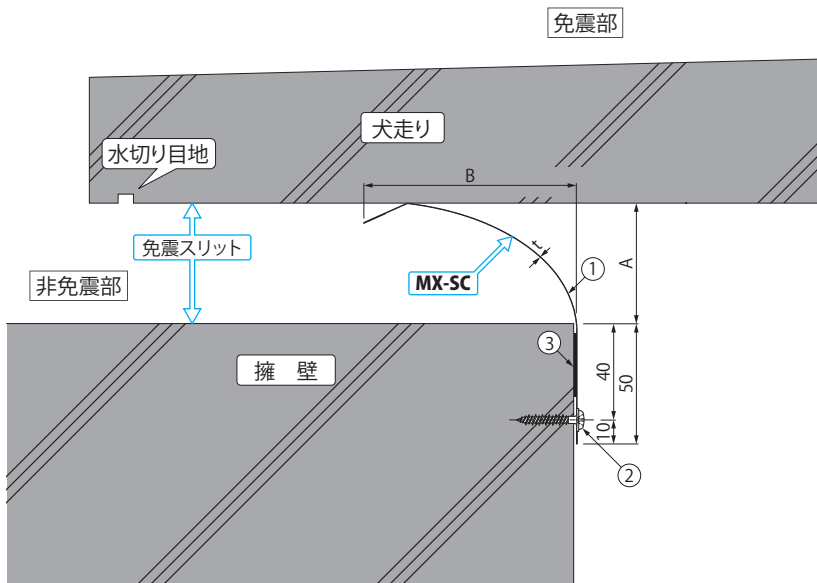
可動イメージ

免震建築物周りに設けられた免震スリットは、地震などで大きく変位します。その変位に追従して破壊しない構造の免震スリットカバーです。

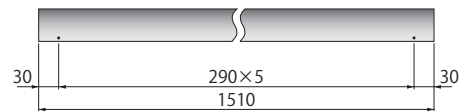


製品詳細図

(断面図)



コンクリートねじの取付ピッチ



※取付穴は開いておりません。コンクリートに下穴を開ける際、一緒に本体パネルに穴を開けてください。

寸法・価格表

<単位:mm>

製品符号	呼称	A	B	t	本体パネル長さ	価格(円/本)
MX-SC	50	30~ 50	119~112	0.15	1510	7,500
	100	51~100	153~132	0.2		9,000
	150	101~150	185~151			10,000

※価格は1本当りの材料価格です。

部品構成

- ①本体パネル 材質：SUS304-CSP
- ②コンクリートねじ 材質：SUS410
- ③両面テープ 材質：ブチルゴム

◆設計情報

強風時に風打音が発生する場合があります。

◆施工情報

本体パネルに取付穴は開いておりません。コンクリートに下穴を開ける際、一緒に本体パネルに穴を開けてください。

E Xジョイント免震構造建築用

免震クリアランス 免震エキスパンションジョイント
 本体ステンレスバネ鋼製ジャバラタイプ 免震スクリーン **MX-JB**

ラインナップ

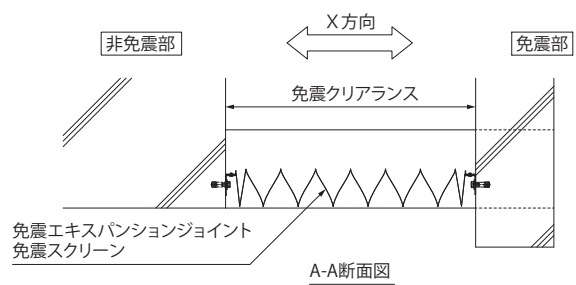
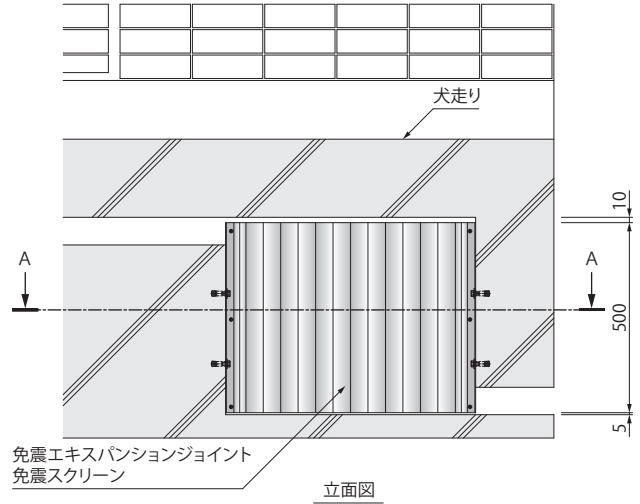
免震構造建築用



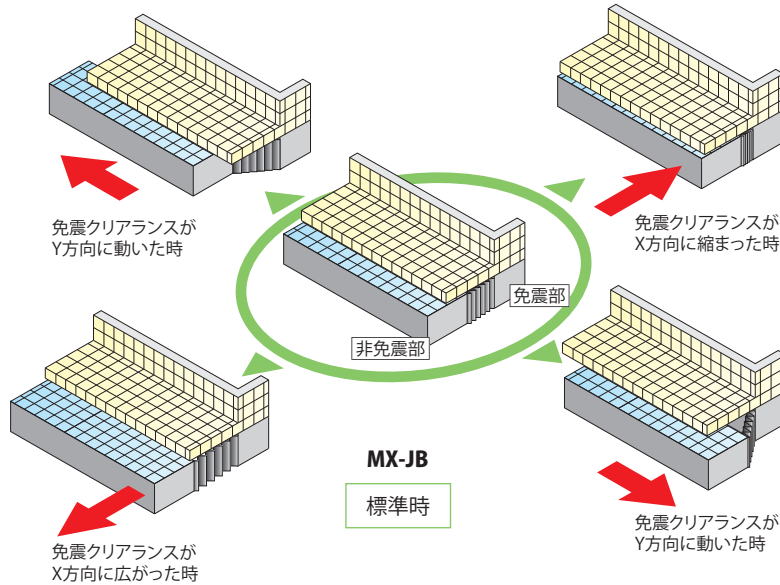
- 免震建築物が、地震などで大きく変位しても、その変位に追従して破壊しない構造の免震スクリーンです。
- 薄板バネ鋼の採用により、耐久性・追従性向上



納まり図

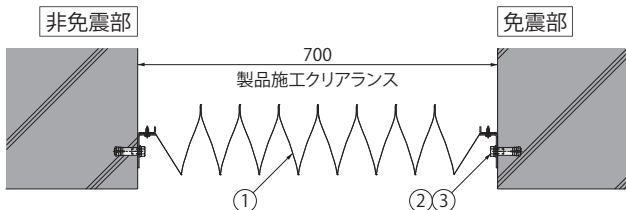


可動イメージ



製品詳細図 (平面図)

設計可動量 (X・Y方向)	600mm
製品符号	MX-JB
呼称	6070
標準長さ	500mm
価格 (円/個)	70,000



部品構成

- ① 本体パネル 材質: SUS304-CSP
- ② 本体打込式アンカー 材質: SUS410
- ③ 六角ボルト 材質: SUS410

※価格は1個当りの材料価格です。

・本体パネル厚さ: 0.2mm

・可動量

可動量については設計条件に合わせて製作いたします。ここに紹介する仕様はX方向: 600mm Y方向: 600mmです。可動量の最大値は850mm (製品施工クリアランス950mm) です。Z方向に可動量が必要な場合は弊社までご相談ください。

◆設計情報

強風時に風打音が発生する場合があります。

◆注文・発注情報

ご注文の際は、製品施工クリアランスと製品高さをご指示ください。

建物用

人工地盤用

2

EXジョイント建物用 SX・AXシリーズ 幅広タイプWSX・WAXシリーズ



特徴説明	95
機能別分類表	98
屋根用	99
外壁用	101
天井用	111
内壁用	113
床用	115
幅広タイプ	123
遮音タイプ	125
木造建築用	126
耐火型	127
設計上の留意点	137
取扱上の注意	138
標準納まり図	139

機能性・意匠性に優れたエキスパンションジョイントカバー

自然の力によって建築物に発生する過大な応力。これらの影響を最小限に抑えるため、建築物はクリアランスを設けて建物を保護する分離構造になっており、このすきま(クリアランス)をカバーし、建物を保護するのが、カネソウE Xジョイントです。

カネソウE Xジョイント建物用は、耐食性、耐久性に優れたステンレス製とアルミニウム製のカバーを取り揃えています。建物の変位に対し、その歪みを吸収する機能と、防水性能、意匠性を合わせ持つ建築物に不可欠な機能材です。

ステンレス製E Xジョイントは、建物クリアランスに対し100%の変位性能のFタイプと、50%の変位性能のGタイプを設定。また、アルミニウム製E Xジョイントには、50%の変位性能のGタイプを設定しています。対応する建物クリアランスは、Fタイプが50、100mmの2種類、Gタイプが50~600mmの8種類です。建物の性能・外観に合わせてお選びください。



ラインナップ

免震構造建築用

建物用

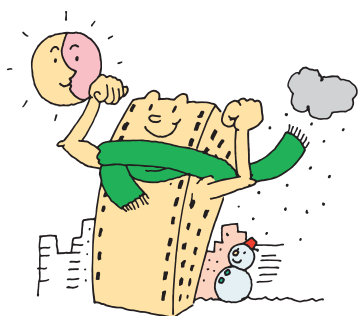
人工地盤用

建物に影響を及ぼす自然の力について

建物にひずみを発生させる原因となる自然の力の例を示します。

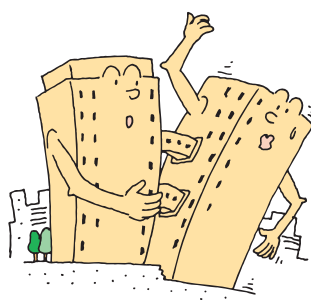
温度変化

外気温、日射、冷暖房などの温度変化によって建物にひずみが発生します。ひずみの量の目安はコンクリート内部の温度膨張係数から割り出した場合、建物の長さ50mにつき1cm程度です。また、コンクリートは打設後1~2年間に徐々に収縮し、この変形障害がひび割れ、亀裂として表われます。



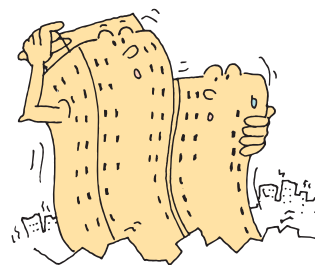
不同沈下

建物の敷地地質が異なる場合や、建物が長大な場合、または建物重量に偏りがある場合などは、不同沈下が生じやすいとされています。



震動

地震による建物の変位量は、建物の備える振動性状によって異なります。一般にS造はRC造に比べ柔軟性があり、階数の多い建物は少ない建物に比べて震動の周期が長いとされています。建物全体の相対変位量は1/100以下とされています。つまり、高さ20mの建物で先端の変位量は20cm以下となります。

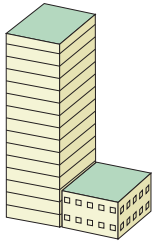


エキスパンションジョイントカバーの選択基準

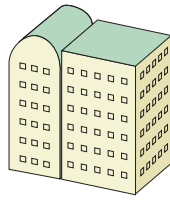
1.エキスパンションジョイントが必要な建物

次に示すような建物の場合、エキスパンションジョイントが必要となります。

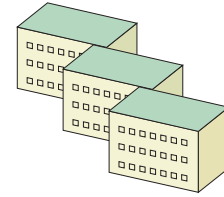
● 振動特性が異なる場合



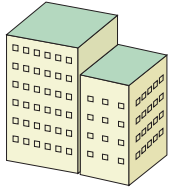
● 建物構造が異なる場合



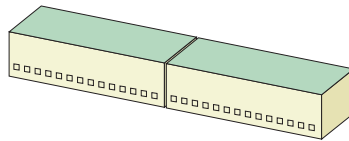
● 平面構造が複雑な場合



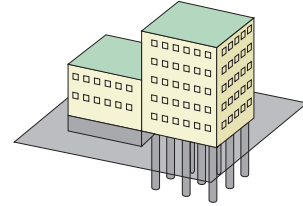
● 増築する場合



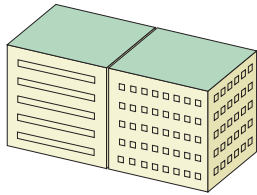
● 長大な建物の場合



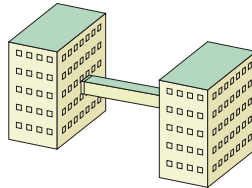
● 基礎が異なる場合



● 重量配分が異なる場合



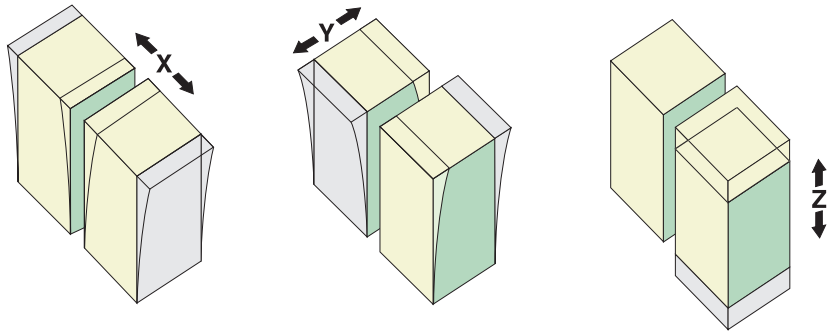
● 温度変化の影響が大きい場合



2.変位方向

建物の揺れに対して、エキスパンションジョイントの変位方向は、X(左右)、Y(前後)、Z(上下)の3方向となっています。

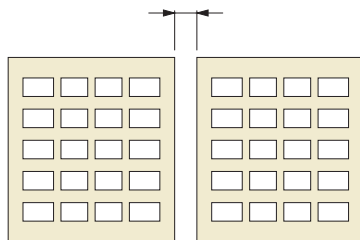
カネソウE Xジョイント建物用は、これら建物の変位にスムーズに追従する性能を備え、建物のひずみを速やかに吸収します。



3.建物クリアランス

建物の変位量の大きさによって、建物間のクリアランスは決定されます。そのクリアランスに該当するエキスパンションジョイントカバーを選択します。カネソウE Xジョイント建物用は50~600mmのクリアランス幅に応える製品を設定しています。

クリアランス50mm~600mm



4.変位性能

エキスパンションジョイントカバーの選択基準で重要なのが変位性能です。カネソウE Xジョイント建物用は建物クリアランスに対し100%の変位性能を発揮するFタイプと50% (1/2) の変位性能を発揮するGタイプを設定しています。



● 100%の変位性能 (SX-F)



● 50%の変位性能 (SX-G・AX-G) (WSX-G・WAX-G)

製品符号について

製品符号に用途が表示されています

「カネソウE Xジョイント建物用」は、その用途に応じて多彩なバリエーションが用意されています。製品符号をあらかじめお確かめのうえ、用途に応じた機種をお選びください。

変位性能100%のFタイプ50%のGタイプ

カネソウE Xジョイント建物用Fタイプは建物クリアランスに対し100%の変位性能を、Gタイプは50%の変位性能を確保していますので、建物のあらゆる方向の変位にスムーズに従います。

工事期間の短縮に貢献するユニットタイプ

構成部材は、それぞれユニット化されているので、取り付け時には固定用の穴加工が主な作業になり、施工時間は大幅短縮。初めての方でも簡単に安心して取り付けすることができます。



製品符号の読み方

SX

カバーの材質

- SX：ステンレス製カバー
- AX：アルミニウム製カバー
- WSX：幅広タイプステンレス製カバー
- WAX：幅広タイプアルミニウム製カバー

11

使用場所

- 1：屋根用
- 2：外壁用
- 3：外壁コーナー用
- 4：天井用
- 5：内壁用
- 6：床用

—

150

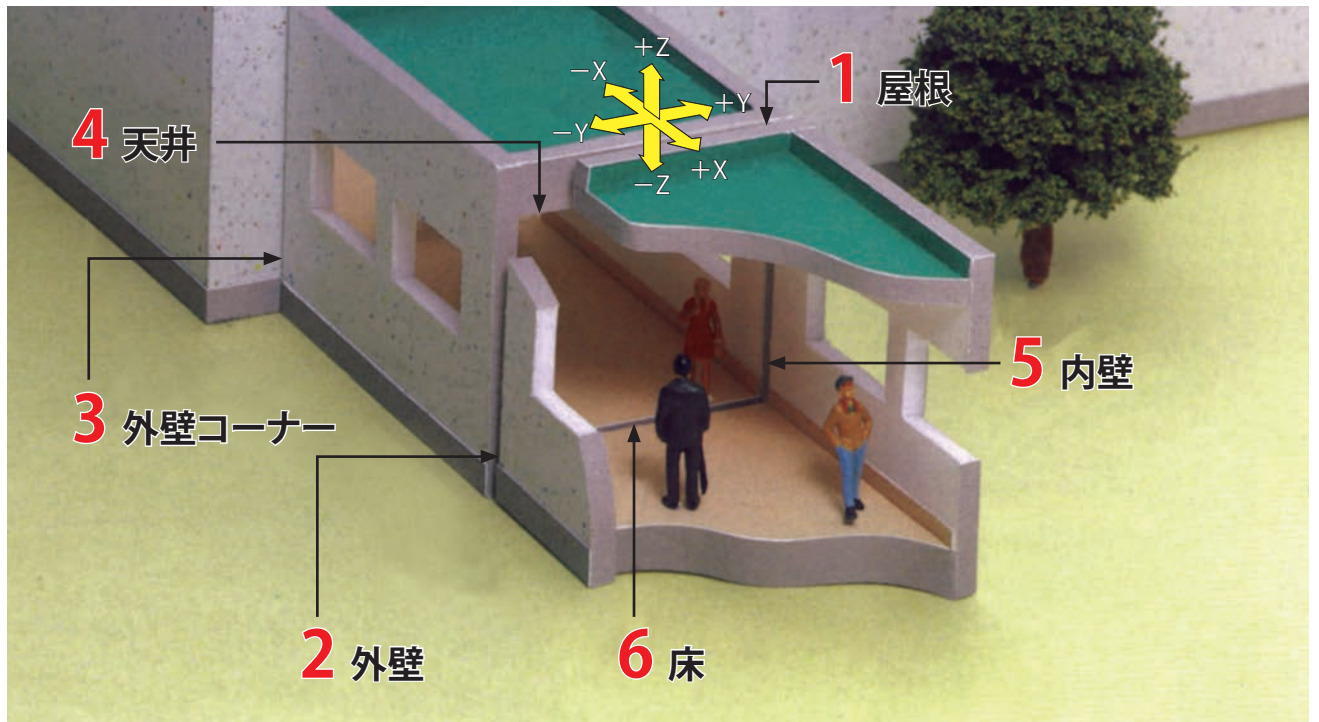
建物クリアランス

- F：50、100mm
- G：50、100、150、200、300、400、500、600mm

G

変位性能

- F：建物クリアランスの100% (SXのみ設定)
- G：建物クリアランスの50%



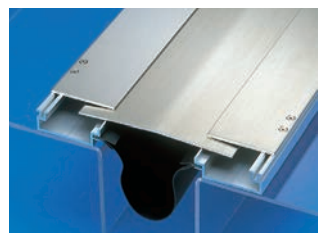
SX11 屋根—屋根



SX22 外壁—外壁



SX55 内壁—内壁



SX66 床—床

機能別分類表

ステンレス製SXシリーズ

使用場所	製品符号												ページ			
	変位性能100% クリアランス						変位性能50% クリアランス									
	50mm		100mm		50mm		100mm		150mm		200mm			300mm		
屋根-屋根	SX11	-50F	SX11	-100F	SX11	-50G	SX11	-100G	SX11	-150G	SX11	-200G	SX11	-300G	99	
屋根-外壁	SX12	-50F	SX12	-100F	SX12	-50G	SX12	-100G	SX12	-150G	SX12	-200G	SX12	-300G	100	
外壁-外壁(先付)	SX22	-50F	SX22	-100F	SX22	-50G	SX22	-100G	SX22	-150G	SX22	-200G	SX22	-300G	101-102	
外壁-外壁(後付)	SX22A	-50F	SX22A	-100F	SX22A	-50G	SX22A	-100G	SX22A	-150G	SX22A	-200G	SX22A	-300G	103-104	
一枚カバー	—	—	—	—	SX22AE	-50G	SX22AE	-100G	SX22AE	-150G	SX22AE	-200G	—	—	109	
外壁-外壁コーナー(先付)	SX23	-50F	SX23	-100F	SX23	-50G	SX23	-100G	SX23	-150G	SX23	-200G	SX23	-300G	105-106	
外壁-外壁コーナー(後付)	SX23A	-50F	SX23A	-100F	SX23A	-50G	SX23A	-100G	SX23A	-150G	SX23A	-200G	SX23A	-300G	107-108	
一枚カバー	—	—	—	—	SX23AE	-50G	SX23AE	-100G	SX23AE	-150G	SX23AE	-200G	—	—	110	
天井-天井	SX44	-50F	SX44	-100F	SX44	-50G	SX44	-100G	SX44	-150G	SX44	-200G	SX44	-300G	111	
天井-内壁	SX45	-50F	SX45	-100F	SX45	-50G	SX45	-100G	SX45	-150G	SX45	-200G	SX45	-300G	112	
内壁-内壁	SX55	-50F	SX55	-100F	SX55	-50G	SX55	-100G	SX55	-150G	SX55	-200G	SX55	-300G	113	
内壁-内壁コーナー	SX45	-50F	SX45	-100F	SX45	-50G	SX45	-100G	SX45	-150G	SX45B	-200G	SX45B	-300G	114	
床-床	SX66	-50F	SX66	-100F	SX66	-50G	SX66	-100G	SX66	-150G	SX66	-200G	—	—	115	
床-床	ノンスリップタイプ	SX66Z	-50F	SX66Z	-100F	SX66Z	-50G	SX66Z	-100G	SX66Z	-150G	SX66Z	-200G	SX66Z	-300G	115-117
		SX66GP	-50F	SX66GP	-100F	SX66GP	-50G	SX66GP	-100G	SX66GP	-150G	SX66GP	-200G	SX66GP	-300G	115-117
床-内壁	SX56A	-50F	SX56A	-100F	SX56A	-50G	SX56A	-100G	SX56A	-150G	SX56A	-200G	—	—	119	
床-内壁	ノンスリップタイプ	SX56AZ	-50F	SX56AZ	-100F	SX56AZ	-50G	SX56AZ	-100G	SX56AZ	-150G	SX56AZ	-200G	SX56Z	-300G	119-121
		SX56AGP	-50F	SX56AGP	-100F	SX56AGP	-50G	SX56AGP	-100G	SX56AGP	-150G	SX56AGP	-200G	SX56GP	-300G	119-121

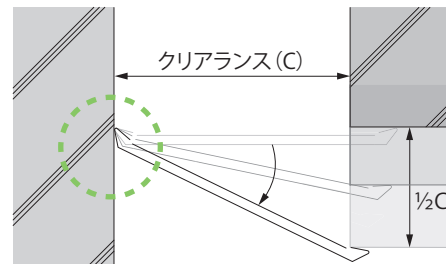
*300G床-床、床-内壁用は滑り止め模様付のみの設定となります。

アルミニウム製AXシリーズ

使用場所	製品符号										ページ
	変位性能50% クリアランス										
	50mm		100mm		150mm		200mm		300mm		
屋根-屋根	AX11	-50G	AX11	-100G	AX11	-150G	AX11	-200G	AX11	-300G	99
屋根-外壁	AX12	-50G	AX12	-100G	AX12	-150G	AX12	-200G	AX12	-300G	100
外壁-外壁(先付)	AX22	-50G	AX22	-100G	AX22	-150G	AX22	-200G	AX22	-300G	101-102
外壁-外壁(後付)	AX22A	-50G	AX22A	-100G	AX22A	-150G	AX22A	-200G	AX22A	-300G	103-104
一枚カバー	AX22AE	-50G	AX22AE	-100G	AX22AE	-150G	AX22AE	-200G	—	—	109
外壁-外壁コーナー(先付)	AX23	-50G	AX23	-100G	AX23	-150G	AX23	-200G	AX23	-300G	105-106
外壁-外壁コーナー(後付)	AX23A	-50G	AX23A	-100G	AX23A	-150G	AX23A	-200G	AX23A	-300G	107-108
一枚カバー	AX23AE	-50G	AX23AE	-100G	AX23AE	-150G	AX23AE	-200G	—	—	110
天井-天井	AX44	-50G	AX44	-100G	AX44	-150G	AX44	-200G	AX44	-300G	111
天井-内壁	AX45	-50G	AX45	-100G	AX45	-150G	AX45	-200G	AX45	-300G	112
内壁-内壁	AX55	-50G	AX55	-100G	AX55	-150G	AX55	-200G	AX55	-300G	113
内壁-内壁コーナー	AX45	-50G	AX45	-100G	AX45	-150G	AX45B	-200G	AX45B	-300G	114
床-床	AX66	-50G	AX66	-100G	AX66	-150G	AX66	-200G	—	—	115
床-内壁	AX56A	-50G	AX56A	-100G	AX56A	-150G	AX56A	-200G	—	—	119

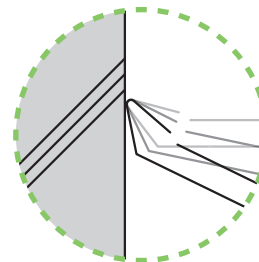
ステンレス製幅広タイプWSXシリーズ

使用場所	製品符号				ページ				
	変位性能50% クリアランス								
	300mm	400mm	500mm	600mm					
屋根	免震構造建築用MX12を使用します。				43				
外壁	WSX22	-300G	WSX22	-400G	WSX22	-500G	WSX22	-600G	123
天井	WSX44	-300G	WSX44	-400G	WSX44	-500G	WSX44	-600G	123
内壁	WSX55	-300G	WSX55	-400G	WSX55	-500G	WSX55	-600G	124
床	WSX66	-300G	WSX66	-400G	WSX66	-500G	WSX66	-600G	124



アルミニウム製幅広タイプWAXシリーズ

使用場所	製品符号				ページ				
	変位性能50% クリアランス								
	300mm	400mm	500mm	600mm					
屋根	免震構造建築用MX12を使用します。				43				
外壁	WAX22	-300G	WAX22	-400G	WAX22	-500G	WAX22	-600G	123
天井	WAX44	-300G	WAX44	-400G	WAX44	-500G	WAX44	-600G	123
内壁	WAX55	-300G	WAX55	-400G	WAX55	-500G	WAX55	-600G	124



WSX、WAXシリーズは、すっきりとしたきれいな納まりを実現する、カバーの端部形状がポイントです。

*アルミニウム製カバーは、材質の違いにより表面仕上がりが異なります。

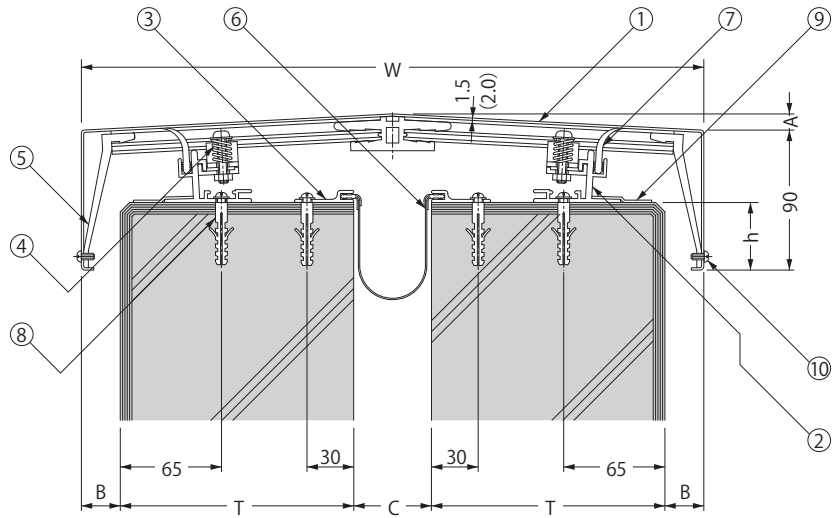
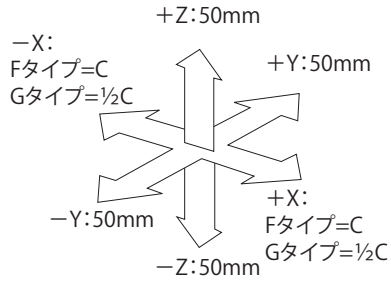
●指定色に対応可能 **SX・WSX**シリーズ
ステンレス製カバーにはフッ素樹脂、ポリウレタン樹脂、アクリル樹脂による焼付塗装などの表面処理が行えます。(床用のカバーには不向きです。42ページ参照)

AX・WAXシリーズ
アルミニウム製カバーには二次電解着色やアクリル樹脂焼付塗装などの表面処理が行えます。(床用のカバーには不向きです。42ページ参照)

●耐火型も設定 日本エキスパンションジョイント工業会の適合証を取得した耐火型も設定しております。127ページをご覧ください。

屋根◀▶屋根 ステンレス製SX11/アルミニウム製AX11

ラインナップ



()内寸法はアルミニウム製カバーAX11の場合です。
※カバーの勾配は3°です。

部品構成表

部番	品名	材質	処理
①	カバー(SX)	SUS304	ヘアライン
	カバー(AX)	A1100P	
②	フレーム	A6063S	陽極酸化塗装 複合皮膜
③	シート受けフレーム	A6063S	
④	スプリング	SUS304	
⑤	ホルダー	A6063S	陽極酸化塗装 複合皮膜
⑥	補助シート	軟質	
⑦	止水板	ポリ塩化ビニル	
⑧	ナイロンプラグ	ナイロン	
⑨	止水テープ	ブチルゴム	
⑩	ドリルねじ	SUS	

- パラベット厚120mmの製品には③シート受けフレームは付属しません。
- ⑩ドリルねじはW寸法710mm以上へのみ付属します。
- カバーの継ぎ目部にはジョイナー(水切り板)が付属します。
- 変位性能100%のアルミニウム製カバータイプも対応できます。

寸法・価格表 ステンレス製 Fタイプ:変位性能100%・Gタイプ:変位性能50% <単位:mm>

変位性能	製品符号	クリアランスC	パラベット厚T	W	A	B	h	標準長さ	価格(円/m)	
100%	SX11-50F	50	120	360	10	35	45	3000	56,200	
			150	420	12				56,900	
			180	480	13				57,500	
			200	520	14				58,000	
	SX11-100F	100	120	460	13	60	45	3000	57,500	
			150	520	14				58,000	
			180	580	16				58,600	
			200	620	17				59,300	
	50%	SX11-50G	50	120	340	9	25	44	3000	55,600
				150	400	11				56,200
				180	460	13				57,500
				200	500	14				57,500
SX11-100G		100	120	410	11	35	45	3000	56,900	
			150	470	13				57,500	
			180	530	14				58,000	
			200	570	15				58,600	
SX11-150G		150	120	490	13	50	45	3000	57,500	
			150	550	15				58,000	
			180	610	16				59,300	
			200	650	18				59,300	
SX11-200G	200	120	560	15	60	46	3000	58,600		
		150	620	17				59,300		
		180	680	18				59,900		
		200	720	19				60,400		
SX11-300G	300	120	710	19	85	47	3000	60,400		
		150	770	21				61,100		
		180	830	22				74,900		
		200	870	23				75,500		

寸法表・価格表 アルミニウム製 Gタイプ:変位性能50% <単位:mm>

変位性能	製品符号	クリアランスC	パラベット厚T	W	A	B	h	標準長さ	価格(円/m)
50%	AX11-50G	50	120	340	9	25	44	3000	49,700
			150	400	11				50,200
			180	460	13				51,400
			200	500	14				51,400
	AX11-100G	100	120	410	11	35	45	3000	50,800
			150	470	13				51,400
			180	530	14				51,900
			200	570	15				52,400
	AX11-150G	150	120	490	13	50	45	3000	51,400
			150	550	15				51,900
			180	610	16				53,100
			200	650	18				53,100
	AX11-200G	200	120	560	15	60	46	3000	52,400
			150	620	17				53,100
			180	680	18				53,600
			200	720	19				59,000
	AX11-300G	300	120	710	19	85	47	3000	59,000
			150	770	21				61,400
			180	830	22				71,900
			200	870	23				72,800

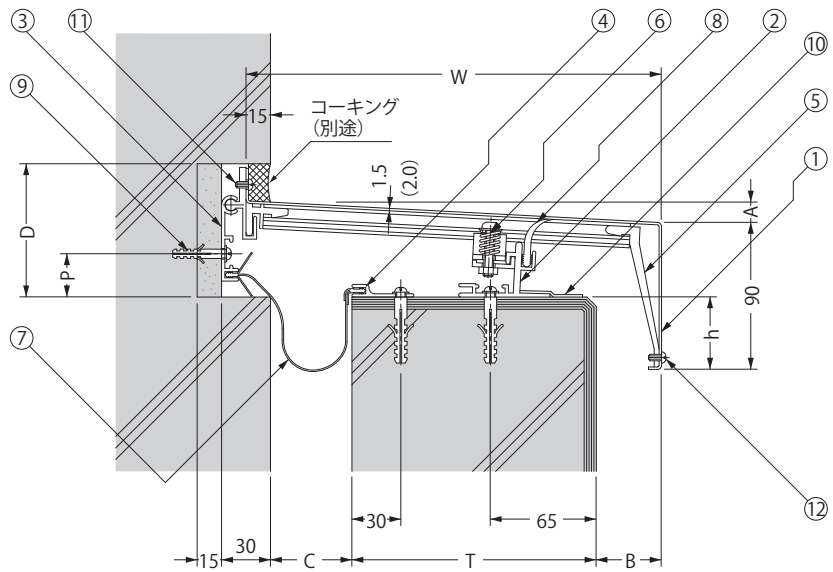
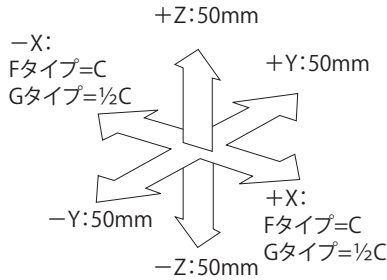
※価格は1m当りの材料価格です。なお、端数は0.5m単位で切り上げて見積り願います。
※小口カバー1ヶ所当りの材料価格は、(当該製品のm価格)×30%(ステンレス製)、50%(アルミニウム製)を加算してください。

免震構造建築用

建物用

人工地盤用

屋根◀▶外壁 ステンレス製SX12/アルミニウム製AX12



() 内寸法はアルミニウム製カバーAX12の場合です。
※カバーの勾配は3°です。

部品構成表

部番	品名	材質	処理
①	カバー(SX)	SUS304	ヘアライン
	カバー(AX)	A1100P	
②	フレームA	A6063S	陽極酸化塗装 複合皮膜
③	フレームB		
④	シート受けフレーム		
⑤	ホルダー		
⑥	スプリング	SUS304	
⑦	補助シート	軟質	
⑧	止水板	ポリ塩化ビニル	
⑨	ナイロンプラグ	ナイロン	
⑩	止水テープ	ブチルゴム	
⑪	ドリルねじ	SUS	
⑫	ドリルねじ		

■⑫ドリルねじはW寸法595mm以上へのみ付属します。

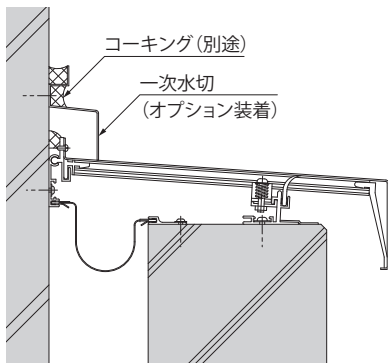
■カバーの継ぎ目部にはジョイナー(水切り板)が付属します。

■変位性能100%のアルミニウム製カバータイプも対応できます。

■木造建築用も製作します。
木造建築に使用される場合は取付下地に合った固定ねじを用意しております。取付下地をご指示ください。詳細は126ページをご覧ください。

一次水切り

外壁に欠き込みができない場合のために、一次水切りも製作いたします。



寸法・価格表 ステンレス製 Fタイプ：変位性能100%・Gタイプ：変位性能50% <単位:mm>

変位性能	製品符号	クリアランスC	パラベット厚T	W	A	B	D	h	P	標準長さ	価格(円/m)	
100%	SX12-50F	50		120	245	13	81	25	27	3000	36,300	
				150	275	14	83	27	41,100			
				180	305	16	84	28	41,100			
				200	325	17	85	29	41,100			
	SX12-100F	100		120	345	18	86	30	32	3000	41,100	
				150	375	19	88	32	46,400			
				180	405	21	89	33	51,900			
				200	425	22	91	35	51,900			
	50%	SX12-50G	50		120	220	11	80	24	25	3000	36,300
					150	250	13	81	25	36,300		
					180	280	14	83	27	38,700		
					200	300	15	84	28	38,700		
SX12-100G		100		120	295	15	84	28	29	3000	38,700	
				150	325	17	85	29	41,100			
				180	355	18	87	31	46,400			
				200	375	19	88	32	46,400			
SX12-150G		150		120	370	19	88	32	33	3000	46,400	
				150	400	21	89	33	46,400			
				180	430	22	91	35	51,900			
				200	450	23	92	36	51,900			
SX12-200G	200		120	445	23	92	36	37	3000	51,900		
			150	475	25	93	37	54,600				
			180	505	26	95	39	57,400				
			200	525	27	96	40	57,400				
SX12-300G	300		120	595	31	94	38	40	3000	60,100		
			150	625	32	95	40	62,800				
			180	655	34	97	41	65,600				
			200	675	35	98	42	65,600				

寸法表・価格表 アルミニウム製 Gタイプ：変位性能50% <単位:mm>

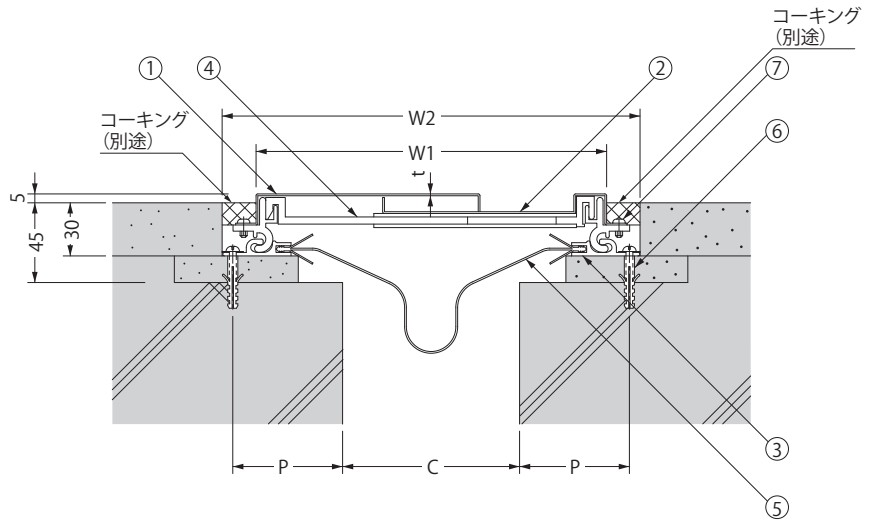
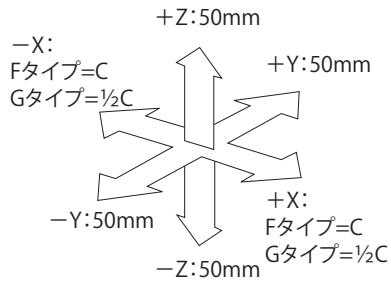
変位性能	製品符号	クリアランスC	パラベット厚T	W	A	B	D	h	P	標準長さ	価格(円/m)
50%	AX12-50G	50		120	220	11	80	24	25	3000	29,200
				150	250	13	81	25	29,200		
				180	280	14	83	27	30,700		
				200	300	15	84	28	30,700		
	AX12-100G	100		120	295	15	84	28	29	3000	30,700
				150	325	17	85	29	32,300		
				180	355	18	87	31	36,300		
				200	375	19	88	32	36,300		
	AX12-150G	150		120	370	19	88	32	33	3000	36,300
				150	400	21	89	33	36,300		
				180	430	22	91	35	38,100		
				200	450	23	92	36	38,100		
AX12-200G	200		120	445	23	92	36	37	3000	38,100	
			150	475	25	93	37	39,600			
			180	505	26	95	39	41,200			
			200	525	27	96	40	41,200			
AX12-300G	300		120	595	31	94	38	40	3000	42,900	
			150	625	32	95	40	44,600			
			180	655	34	97	41	46,400			
			200	675	35	98	42	46,400			

※価格は1m当りの材料価格です。なお、端数は0.5m単位で切り上げて見積り願います。

※小口カバー1ヶ所当りの材料価格は、(当該製品のm価格)×30%(ステンレス製)、50%(アルミニウム製)を加算してください。

先付 外壁 ◀▶外壁 ステンレス製SX22/アルミニウム製AX22

ラインナップ



部品構成表

部番	品名	材質	処理
①	アウトカバー (SX)	SUS304	ヘアライン
①	アウトカバー (AX)	A1100P	陽極酸化塗装 複合皮膜
②	インカバー (SX)	SUS304	ヘアライン
②	インカバー (AX)	A1100P	陽極酸化塗装 複合皮膜
③	フレーム	A6063S	陽極酸化塗装 複合皮膜
④	ホルダー		
⑤	補助シート	軟質 ポリ塩化ビニル	—
⑥	ナイロンプラグ	ナイロン	—
⑦	ドリルねじ	SUS	—

- フレームの可動部の形状を工夫することにより、Z方向の大きな変位に対しても、追従する構造です。
- 両端を支持するホルダー形状の採用により、カバーの変形を防ぐ構造です。
- 変位性能100%のアルミニウム製カバータイプも対応できます。

寸法・価格表 ステンレス製 Fタイプ:変位性能100%・Gタイプ:変位性能50%

<単位:mm>

変位性能	製品符号	クリアランスC	W1	W2	P	t	標準長さ	価格(円/m)	
100%	SX22	50F	50	196	236	87	1.0	3000	35,700
		100F	100	347	387	137.5			50,200
50%	SX22	50G	50	121	161	49.5	1.0	3000	29,000
		100G	100	196	236	62			35,700
		150G	150	272	312	75	1.2		43,000
		200G	200	347	387	87.5			50,200

寸法・価格表 アルミニウム製 Gタイプ:変位性能50%

<単位:mm>

変位性能	製品符号	クリアランスC	W1	W2	P	t	標準長さ	価格(円/m)	
50%	AX22	50G	50	121	161	49.5	2.0	3000	16,800
		100G	100	196	236	62			20,500
		150G	150	272	312	75			25,200
		200G	200	347	387	87.5			28,000

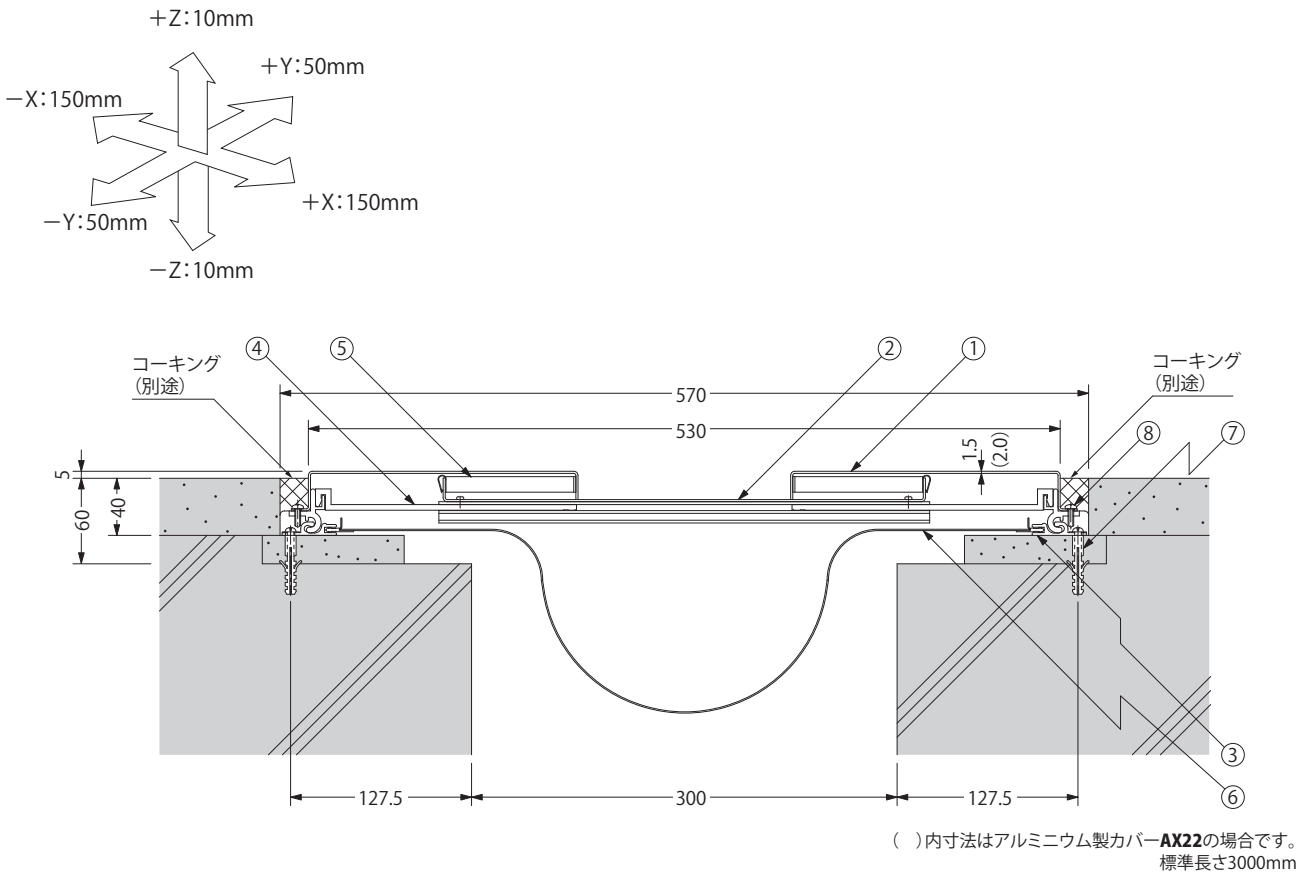
※価格は1m当りの材料価格です。なお、端数は0.5m単位で切り上げて見積り願います。

※小口カバー1ヶ所当りの材料価格は、(当該製品のm価格)×30%(ステンレス製)、50%(アルミニウム製)を加算してください。

免震構造建築用

建物用

人工地盤用



部品構成表

部番	品名	材質	処理
①	アウトカバー (SX)	SUS304	ヘアライン
	アウトカバー (AX)	A1100P	陽極酸化塗装 複合皮膜
②	インカバー (SX)	SUS304	ヘアライン
	インカバー (AX)	A1100P	陽極酸化塗装 複合皮膜
③	フレーム	A6063S	陽極酸化塗装 複合皮膜
④	ホルダー		
⑤	板パネ	SUS304-CSP	—
⑥	補助シート	軟質 ポリ塩化ビニル	
⑦	ナイロンプラグ	ナイロン	
⑧	ドリルねじ	SUS	

■両端を支持するホルダー形状の採用により、背面よりカバーを保持し、カバーの変形を防ぐ構造です。

価格表

変位性能	製品符号		価格(円/m)
50%	SX22	300G	88,900
	AX22		78,800

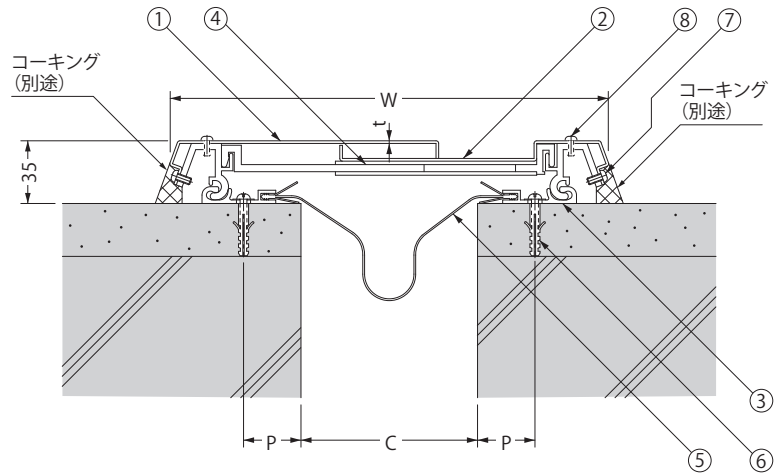
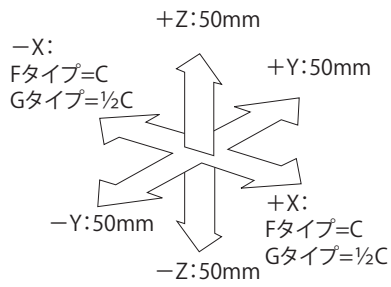
※価格は1m当りの材料価格です。なお、端数は0.5m単位で切り上げて見積り願います。

※小口カバー1ヶ所当りの材料価格は、(当該製品のm価格)×30%(ステンレス製)、50%(アルミニウム製)を加算してください。

後付 外壁 ◀▶外壁 ステンレス製SX22A / アルミニウム製AX22A

ラインナップ

免震構造建築用



※100F、150G、200Gは⑧ドリルねじ付となります。

部品構成表

部番	品名	材質	処理
	アウトカバー (SX)	SUS304	ヘアライン
①	アウトカバー (AX)	A6063S	陽極酸化塗装 複合皮膜
②	インカバー (SX)	SUS304	ヘアライン
③	インカバー (AX)	A6063S	陽極酸化塗装 複合皮膜
④	ホルダー		
⑤	補助シート	軟質 ポリ塩化ビニル	
⑥	ナイロンプラグ	ナイロン	
⑦	ドリルねじ	SUS	

- フレームの可動部の形状を工夫することにより、Z方向の大きな変位に対しても、追従する構造です。
- 両端を支持するホルダー形状の採用により、カバーの変形を防ぐ構造です。
- 変位性能100%のアルミニウム製カバータイプも対応できます。
- 木造建築用も製作します。
木造建築に使用される場合は取付下地に合った固定ねじを用意しております。取付下地をご指示ください。詳細は126ページをご覧ください。

寸法・価格表 ステンレス製 Fタイプ:変位性能100%・Gタイプ:変位性能50%

<単位:mm>

変位性能	製品符号	クリアランスC	W	P	t	標準長さ	価格(円/m)
100%	SX22A	50F	50	248	57.5	3000	36,900
		100F	100	399	108		52,700
50%	SX22A	50G	50	200	33.5	3000	30,900
		100G	100	248	32.5		36,900
		150G	150	324	45.5	1.2	44,100
		200G	200	399	58		52,700

寸法・価格表 アルミニウム製 Gタイプ:変位性能50%

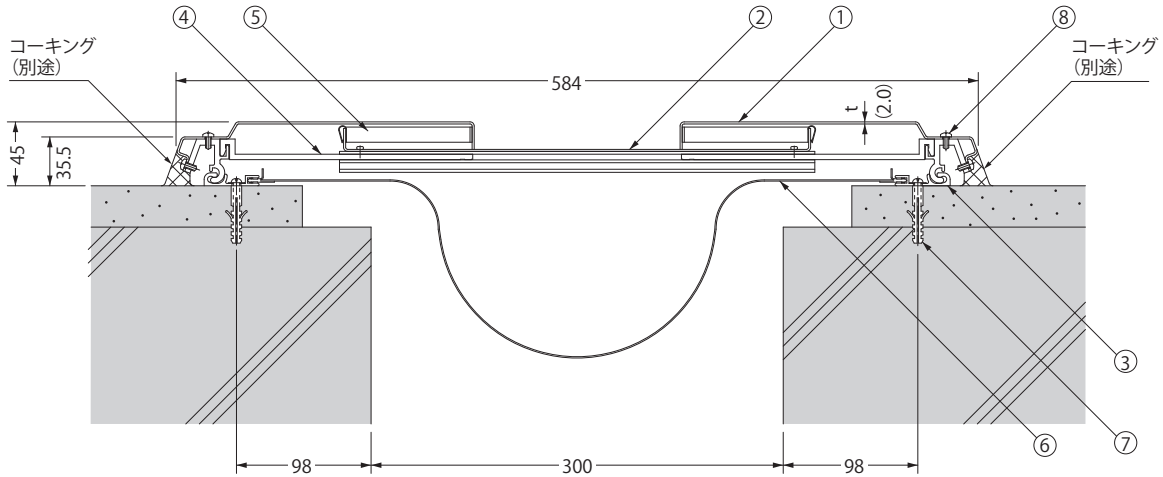
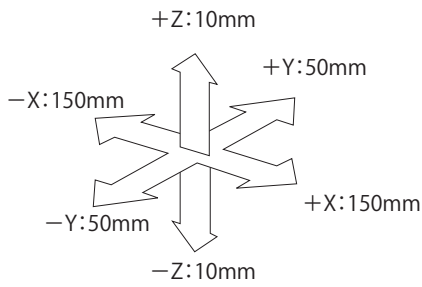
<単位:mm>

変位性能	製品符号	クリアランスC	W	P	t	標準長さ	価格(円/m)
50%	AX22A	50G	50	200	33.5	3000	15,700
		100G	100	248	32.5		18,900
		150G	150	324	45.5	2.0	23,700
		200G	200	399	58		27,100

※価格は1m当りの材料価格です。なお、端数は0.5m単位で切り上げて見積り願います。
※小口カバー1ヶ所当りの材料価格は、(当該製品のm価格)×30%(ステンレス製)、50%(アルミニウム製)を加算してください。

建物用

人工地盤用



()内寸法はアルミニウム製カバーAX22Aの場合です。標準長さ3000mm

部品構成表

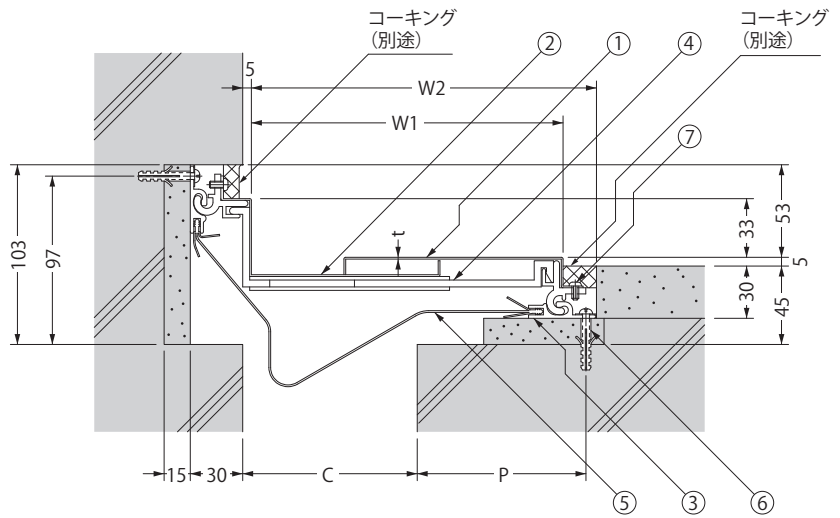
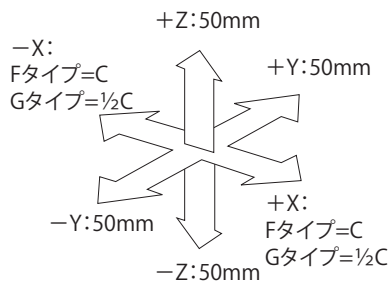
部番	品名	材質	処理
①	アウトカバー (SX)	SUS304	ヘアライン
	アウトカバー (AX)	A1100P	陽極酸化塗装 複合皮膜
②	インカバー (SX)	SUS304	ヘアライン
③	インカバー (AX)	A1100P	陽極酸化塗装 複合皮膜
④	フレーム	A6063S	
⑤	ホルダー		
⑥	板バネ	SUS304-CSP	
⑦	補助シート	軟質 ポリ塩化ビニル	—
⑧	ナイロンプラグ	ナイロン	
	ドリルねじ	SUS	

- 両端を支持するホルダー形状の採用により、背面よりカバーを保持し、カバーの変形を防ぐ構造です。
- 木造建築用も製作します。木造建築に使用される場合は取付下地に合った固定ねじを用意しております。取付下地をご指示ください。詳細は126ページをご覧ください。

価格表

変位性能	製品符号	価格(円/m)
50%	SX22A	93,200
	AX22A	
	300G	82,800

※価格は1m当りの材料価格です。なお、端数は0.5m単位で切り上げて見積り願います。
 ※小口カバー1ヶ所当りの材料価格は、(当該製品のm価格)×30%(ステンレス製)、50%(アルミニウム製)を加算してください。



部品構成表

部番	品名	材質	処理
①	アウトカバー (SX)	SUS304	ヘアライン
①	アウトカバー (AX)	A1100P	陽極酸化塗装 複合皮膜
②	インカバー (SX)	SUS304	ヘアライン
②	インカバー (AX)	A1100P	陽極酸化塗装 複合皮膜
③	フレーム	A6063S	陽極酸化塗装 複合皮膜
④	ホルダー		
⑤	補助シート	軟質 ポリ塩化ビニル	—
⑥	ナイロンプラグ	ナイロン	—
⑦	ドリルねじ	SUS	—

- Z方向の大きな変位に対しても、追従する構造です。
- 両端を支持するホルダー形状の採用により、カバーの変形を防ぐ構造です。
- 外壁用SX22・AX22タイプと併用する場合は、SX22・AX22は専用タイプとなります。
- 変位性能100%のアルミニウム製カバータイプも対応できます。

寸法・価格表 ステンレス製 Fタイプ:変位性能100%・Gタイプ:変位性能50%

<単位:mm>

変位性能	製品符号	クリアランスC	W1	W2	P	t	標準長さ	価格(円/m)
100%	SX23	50F	50	179	199	148	3000	35,700
		100F	100	329	349	248		50,200
50%	SX23	50G	50	105	125	74	3000	29,000
		100G	100	179	199	98		35,700
		150G	150	254	274	123	50,200	
		200G	200	329	349	148		

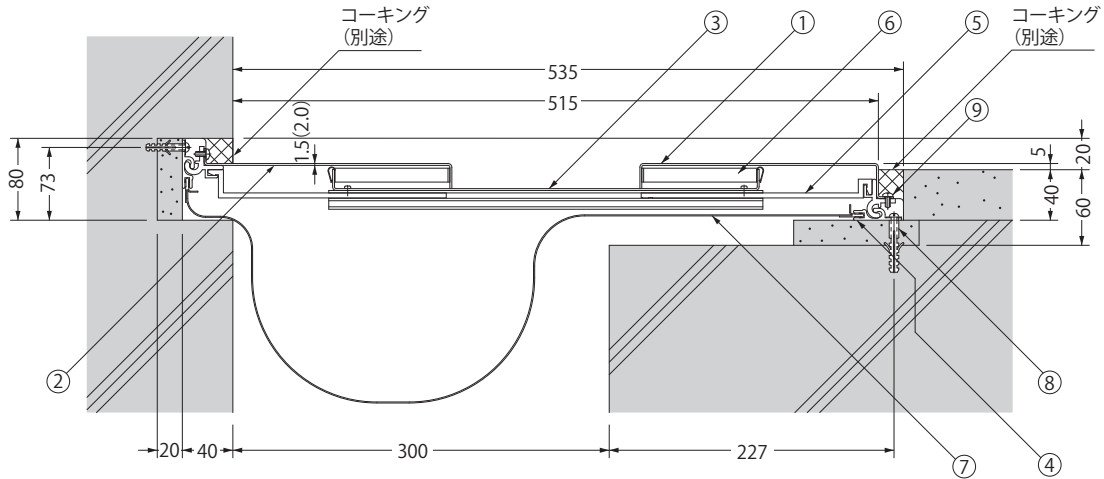
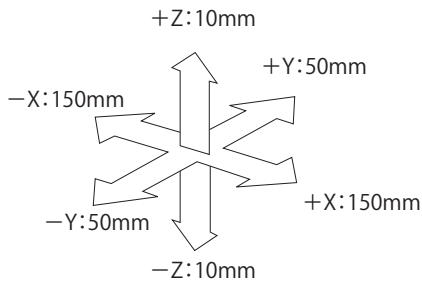
寸法・価格表 アルミニウム製 Gタイプ:変位性能50%

<単位:mm>

変位性能	製品符号	クリアランスC	W1	W2	P	t	標準長さ	価格(円/m)
50%	AX23	50G	50	105	125	74	3000	16,800
		100G	100	179	199	98		20,500
		150G	150	254	274	123		25,200
		200G	200	329	349	148		28,000

※価格は1m当りの材料価格です。なお、端数は0.5m単位で切り上げて見積り願います。

※小口カバー1ヶ所当りの材料価格は、(当該製品のm価格)×30%(ステンレス製)、50%(アルミニウム製)を加算してください。



()内寸法はアルミニウム製カバーAX23の場合です。
標準長さ3000mm

部品構成表

部番	品名	材質	処理
①	アウトカバー-A (SX)	SUS304	ヘアライン
	アウトカバー-A (AX)	A1100P	陽極酸化塗装 複合皮膜
②	アウトカバー-B (SX)	SUS304	ヘアライン
	アウトカバー-B (AX)	A1100P	陽極酸化塗装 複合皮膜
③	インカバー (SX)	SUS304	ヘアライン
	インカバー (AX)	A1100P	陽極酸化塗装 複合皮膜
④	フレーム	A6063S	陽極酸化塗装 複合皮膜
⑤	ホルダー		
⑥	板パネ	SUS304-CSP	
⑦	補助シート	軟質 ポリ塩化ビニル	—
⑧	ナイロンプラグ	ナイロン	
⑨	ドリルねじ	SUS	

■両端を支持するホルダー形状の採用により、背面よりカバーを保持し、カバーの変形を防ぐ構造です。

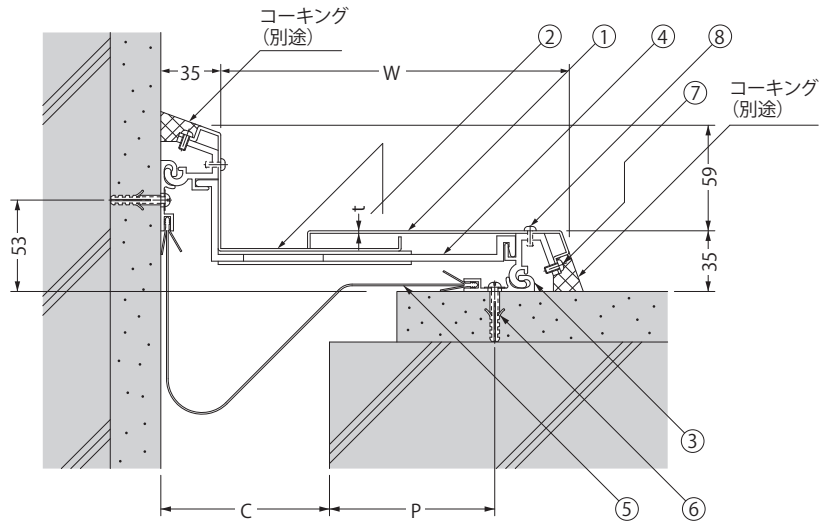
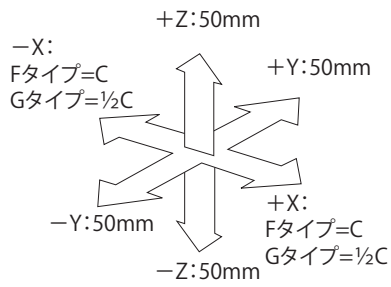
価格表

変位性能	製品符号		価格(円/m)
50%	SX23	300G	88,900
	AX23		78,800

※価格は1m当りの材料価格です。なお、端数は0.5m単位で切り上げて見積り願います。

※小口カバー1ヶ所当りの材料価格は、(当該製品のm価格)×30%(ステンレス製)、50%(アルミニウム製)を加算してください。

後付 外壁 ◀▶外壁コーナー ステンレス製SX23A / アルミニウム製AX23A



※100F、150G、200Gは⑧ドリルねじ付となります。

部品構成表

部番	品名	材質	処理
①	アウトカバー (SX)	SUS304	ヘアライン
	アウトカバー (AX)	A6063S	陽極酸化塗装 複合皮膜
②	インカバー (SX)	SUS304	ヘアライン
	インカバー (AX)	A6063S	陽極酸化塗装 複合皮膜
③	フレーム	軟質 ポリ塩化ビニル	—
④	ホルダー		
⑤	補助シート	軟質 ポリ塩化ビニル	—
⑥	ナイロンプラグ	ナイロン	—
⑦	ドリルねじ	SUS	—
⑧	ドリルねじ		

- Z方向の大きな変位に対しても、追従する構造です。
- 両端を支持するホルダー形状の採用により、カバーの変形を防ぐ構造です。
- 外壁用SX22A・AX22Aタイプと併用する場合は、SX22A・AX22Aは専用タイプとなります。
- 変位性能100%のアルミニウム製カバータイプも対応できます。
- 木造建築用も製作します。木造建築に使用される場合は取付下地に合った固定ねじを用意しております。取付下地をご指示ください。詳細は126ページをご覧ください。

寸法・価格表 ステンレス製 Fタイプ:変位性能100%・Gタイプ:変位性能50%

<単位:mm>

変位性能	製品符号	クリアランスC	W	P	t	標準長さ	価格(円/m)
100%	SX23A	50F	50	205	148	3000	36,900
		100F	100	355	248		52,700
50%	SX23A	50G	50	148	92	3000	30,900
		100G	100	205	98		36,900
		150G	150	280	124	1.2	44,100
		200G	200	355	148		52,700

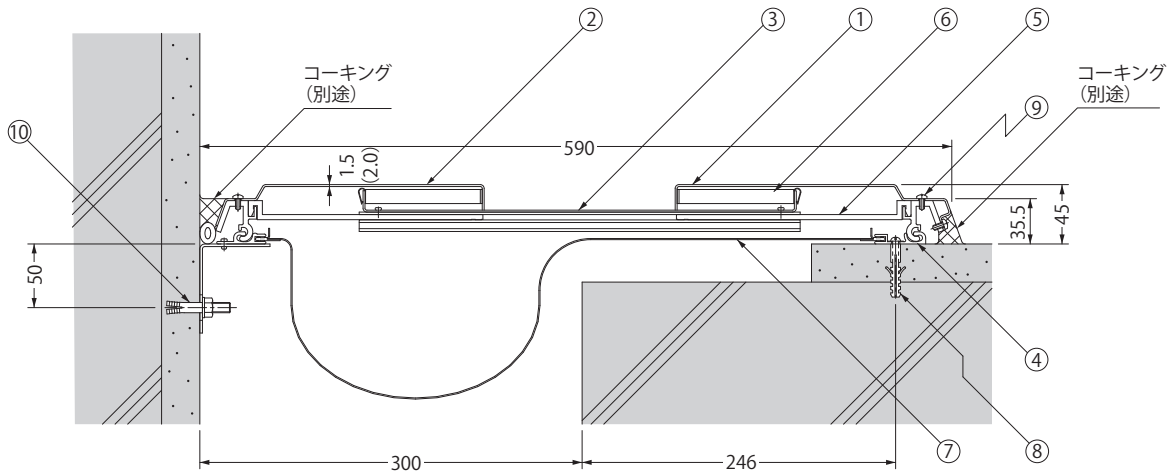
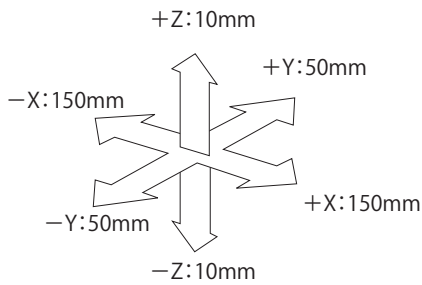
寸法・価格表 アルミニウム製 Gタイプ:変位性能50%

<単位:mm>

変位性能	製品符号	クリアランスC	W	P	t	標準長さ	価格(円/m)
50%	AX23A	50G	50	148	92	3000	15,700
		100G	100	205	98		18,900
		150G	150	280	124	2.0	23,700
		200G	200	355	148		27,100

※価格は1m当りの材料価格です。なお、端数は0.5m単位で切り上げて見積り願います。

※小口カバー1ヶ所当りの材料価格は、(当該製品のm価格)×30%(ステンレス製)、50%(アルミニウム製)を加算してください。



()内寸法はアルミニウム製カバーAX23Aの場合です。標準長さ3000mm

部品構成表

部番	品名	材質	処理
①	アウトカバーA (SX)	SUS304	ヘアライン
	アウトカバーA (AX)	A1100P	陽極酸化塗装 複合皮膜
②	アウトカバーB (SX)	SUS304	ヘアライン
	アウトカバーB (AX)	A1100P	陽極酸化塗装 複合皮膜
③	インカバー (SX)	SUS304	ヘアライン
	インカバー (AX)	A1100P	陽極酸化塗装 複合皮膜
④	フレーム	A6063S	陽極酸化塗装 複合皮膜
⑤	ホルダー		
⑥	板パネ	SUS304-CSP	
⑦	補助シート	軟質 ポリ塩化ビニル	
⑧	ナイロンプラグ	ナイロン	
⑨	ドリルねじ	SUS	
⑩	アンカーボルト	SUS304	

- 両端を支持するホルダー形状の採用により、背面よりカバーを保持し、カバーの変形を防ぐ構造です。
- 木造建築用も製作します。木造建築に使用される場合は取付下地に合った固定ねじを用意しております。取付下地をご指示ください。詳細は126ページをご覧ください。

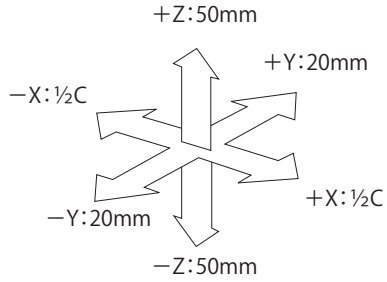
価格表

変位性能	製品符号	価格 (円/m)
50%	SX23A	93,200
	AX23A	82,800
	300G	

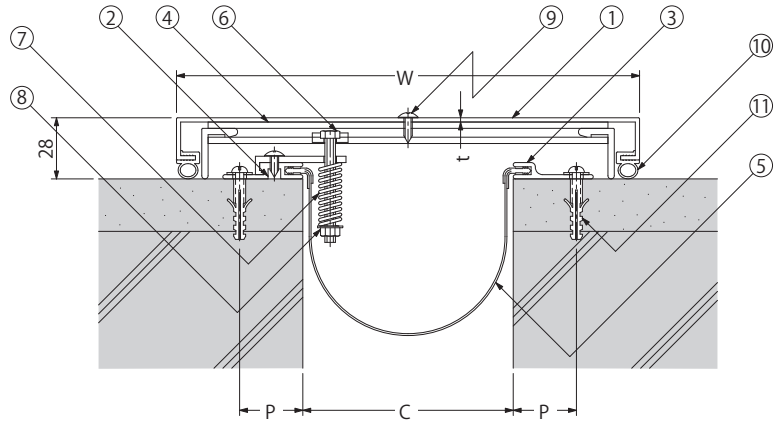
※価格は1m当りの材料価格です。なお、端数は0.5m単位で切り上げて見積り願います。
 ※小口カバー1ヶ所当りの材料価格は、(当該製品のm価格) × 30% (ステンレス製)、50% (アルミニウム製) を加算してください。

後付 一枚カバータイプ 外壁◀▶外壁 ステンレス製SX22AE/アルミニウム製AX22AE

ラインナップ



SX22AE-50G・100G
AX22AE-50G・100G



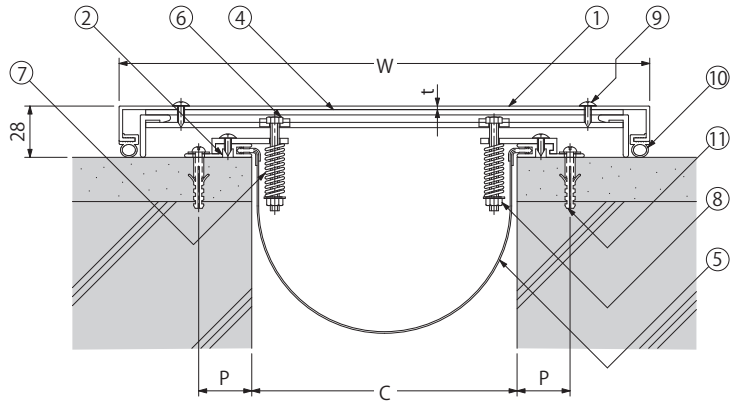
部品構成表

部番	品名	材質	処理
①	カバー (SX)	SUS304	ヘアライン
	カバー (AX-50G, 100G, 150G)	A6063S	陽極酸化塗装 複合皮膜
	カバー (AX-200G)	A1100P	
②	フレーム	A6063S	陽極酸化塗装 複合皮膜
③	シート受フレーム		
④	ホルダー	軟質 ポリ塩化ビニル	—
⑤	補助シート		
⑥	六角ボルト	SUS304	—
⑦	スプリング		
⑧	六角ナット	SUS	—
⑨	ドリルねじ		
⑩	パッキン	軟質 ポリ塩化ビニル	—
⑪	ナイロンプラグ	ナイロン	

SX22AE-150G・200G
AX22AE-150G・200G

■一枚カバータイプで22Aタイプに比べ、価格も廉価で、取付作業も簡略化できます。

■木造建築用も製作します。
木造建築に使用される場合は取付下地に合った固定ねじを用意しております。取付下地をご指示ください。詳細は126ページをご覧ください。



免震構造建築用

建物用

寸法・価格表 ステンレス製 Gタイプ:変位性能50%

<単位:mm>

変位性能	製品符号	クリアランスC	W	P	t	標準長さ	価格(円/m)
50%	SX22AE	50G	50	160	30	1.0	19,900
		100G	100	220			24,700
		150G	150	300		1.2	30,500
		200G	200	380			37,300

寸法・価格表 アルミニウム製 Gタイプ:変位性能50%

<単位:mm>

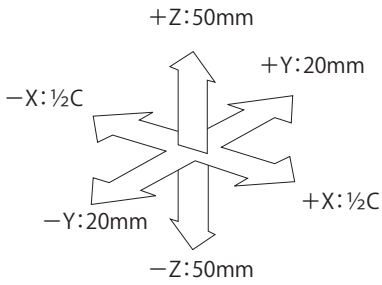
変位性能	製品符号	クリアランスC	W	P	t	標準長さ	価格(円/m)
50%	AX22AE	50G	50	160	30	1.5	11,900
		100G	100	220			14,300
		150G	150	300		2.0	17,900
		200G	200	380			23,600

※価格は1m当りの材料価格です。なお、端数は0.5m単位で切り上げて見積り願います。

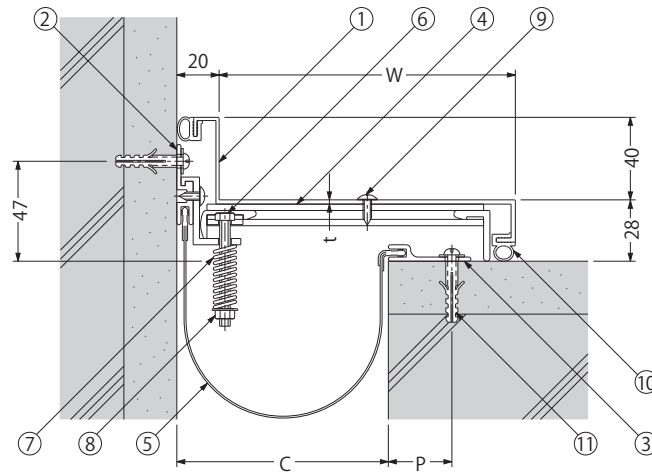
※小口カバー1ヶ所当りの材料価格は、(当該製品のm価格)×30%(ステンレス製)、50%(アルミニウム製)を加算してください。

人工地盤用

後付 一枚カバータイプ 外壁 ◀▶外壁コーナー ステンレス製 **SX23AE** / アルミニウム製 **AX23AE**



SX23AE-50G・100G
AX23AE-50G・100G



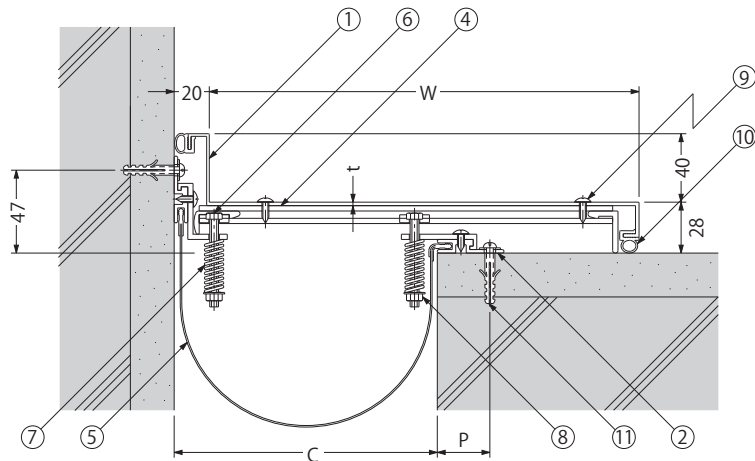
部品構成表

部番	品名	材質	処理
①	カバー (SX)	SUS304	ヘアライン
	カバー (AX-50G, 100G, 150G)	A6063S	陽極酸化塗装 複合皮膜
	カバー (AX-200G)	A1100P	
②	フレーム	A6063S	—
③	シート受フレーム		
④	ホルダー	軟質 ポリ塩化ビニル	—
⑤	補助シート		
⑥	六角ボルト	SUS304	—
⑦	スプリング		
⑧	六角ナット	SUS	—
⑨	ドリルねじ		
⑩	パッキン	軟質 ポリ塩化ビニル	—
⑪	ナイロンプラグ	ナイロン	

SX23AE-150G・200G
AX23AE-150G・200G

■一枚カバータイプで**23A**タイプに比べ、価格も廉価で、取付作業も簡略化できます。

■木造建築用も製作します。
木造建築に使用される場合は取付下地に合った固定ねじを用意しております。取付下地をご指示ください。詳細は126ページをご覧ください。



寸法・価格表 ステンレス製 Gタイプ:変位性能50%

変位性能	製品符号	クリアランスC	W	P	t	標準長さ	<単位:mm>		
							価格(円/m)		
50%	SX23AE	50G	50	85	30	1.0	3000	19,900	
		100G	100	140				24,700	
		150G	150	245		30,500			
		200G	200	320		37,300			

寸法・価格表 アルミニウム製 Gタイプ:変位性能50%

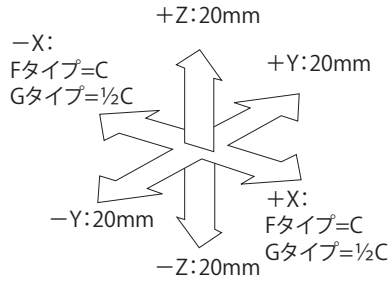
変位性能	製品符号	クリアランスC	W	P	t	標準長さ	<単位:mm>		
							価格(円/m)		
50%	AX23AE	50G	50	85	30	1.5	3000	11,900	
		100G	100	140				14,300	
		150G	150	245		17,900			
		200G	200	320		23,600			

※価格は1m当りの材料価格です。なお、端数は0.5m単位で切り上げて見積り願います。

※小口カバー1ヶ所当りの材料価格は、(当該製品のm価格)×30%(ステンレス製)、50%(アルミニウム製)を加算してください。

天井◀▶天井 ステンレス製SX44/アルミニウム製AX44

ラインナップ



±Yの値はエンドカバー(オプション)を付けた場合です。

部品構成表

部番	品名	材質	処理
①	カバー(SX)	SUS304	ヘアライン
	カバー(AX-50G, 100G)	A6063S	陽極酸化塗装 複合皮膜
	カバー(AX-150G, 200G, 300G)	A1100P	
②	ホルダー	A6063S	—
③	補助バー	SGCC	
④	補助バー(※1)	溶融亜鉛めっき鋼板	
⑤	吊りボルト	SUS304	
⑥	スプリング		
⑦	六角ナット	SUS	
⑧	クリップ		
⑨	ドリルねじ	ポリプロピレン	
⑩	クッション		
	落下防止ワイヤー	SUS	

※1.SX44-300G, AX44-300Gのみ

■カバーの固定に特殊形状のクリップを採用。カバー表面にねじの頭部などが出ず、美しい納まりとなります。また、カバーの取り付けも押し込むだけの嵌合方式で、施工性が向上します。
(SX44-200G, SX44-300G, AX44-300Gを除く)

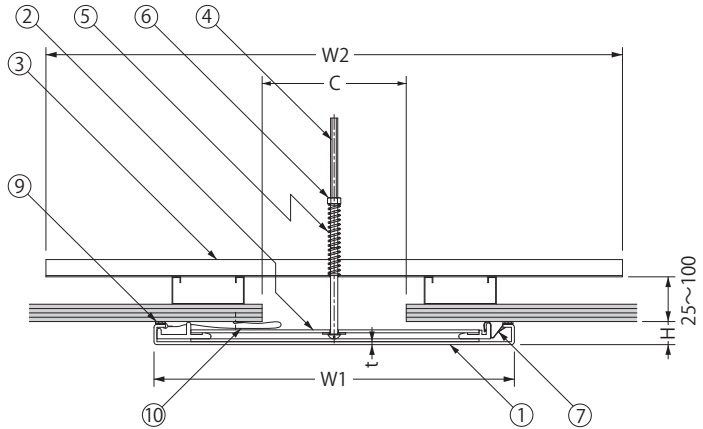
■外廊下等屋外で使用する場合は、カバーの固定をドリルねじで行う仕様となります。

■変位性能100%のアルミニウム製カバータイプも対応できます。

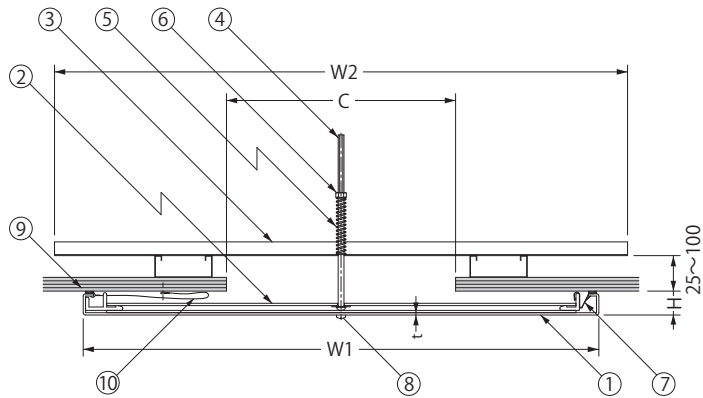
■カバーの取り付けは専用取付工具(付属)を使用してください。

■木造建築用も製作します。木造建築に使用される場合は取付下地に合った固定ねじを用意しております。取付下地をご指示ください。詳細は126ページをご覧ください。

SX44-50F・100F・50G・100G・150G
AX44-50G・100G・150G・200G



SX44-200G・300G
AX44-300G



寸法・価格表 ステンレス製 Fタイプ:変位性能100%・Gタイプ:変位性能50%

<単位:mm>

変位性能	製品符号	クリアランスC	W1	W2	H	t	標準長さ	価格(円/m)	
100%	SX44	50F	65	200	400	15	1.0	3000	18,200
		100F	115	350	500		1.2		27,900
50%	SX44	50G	65	150	300	15	1.0	3000	14,500
		100G	100	250	400		1.0		25,500
		150G	150	350	400		1.2		30,300
		200G	200	450	500	20	1.2		38,700
		300G	300	550	700		1.5		50,800

寸法・価格表 アルミニウム製 Gタイプ:変位性能50%

<単位:mm>

変位性能	製品符号	クリアランスC	W1	W2	H	t	標準長さ	価格(円/m)	
50%	AX44	50G	65	150	300	15	1.5	3000	7,800
		100G	100	250	400		1.5		10,100
		150G	150	350	400		1.5		21,700
		200G	200	450	500	20	2.0		24,200
		300G	300	550	700		2.0		42,500

※価格は1m当りの材料価格です。なお、端数は0.5m単位で切り上げて見積り願います。

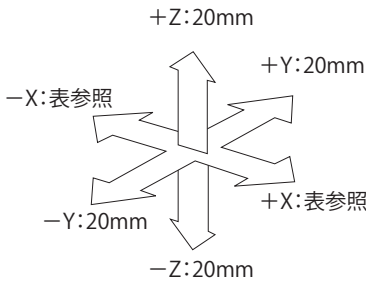
※小口カバー1ヶ所当りの材料価格は、(当該製品のm価格)×30%(ステンレス製)、50%(アルミニウム製)を加算してください。

免震構造建築用

建物用

人工地盤用

天井◀▶内壁 ステンレス製SX45/アルミニウム製AX45



±Yの値はエンドカバー(オプション)を付けた場合です。

X方向の変位量

<単位:mm>

製品符号	+X	-X	
SX45-50F	50	35	
SX45-100F	100	85	
SX45 AX45	50G	25	20
	100G	50	50
	150G	75	75
	200G	100	100
	300G	100	100

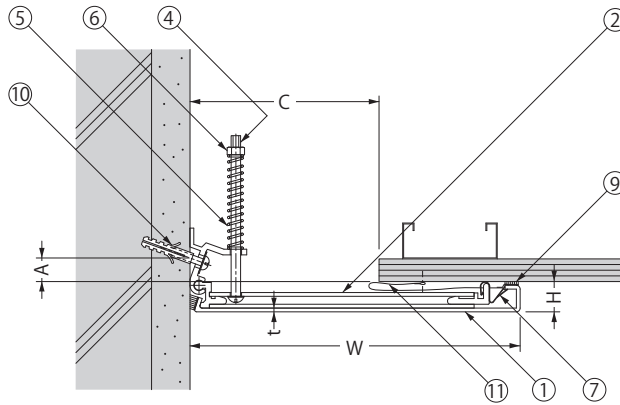
部品構成表

部番	品名	材質	処理
①	カバー(SX)	SUS304	ヘアライン
	カバー (AX-50G, 100G)	A6063S	陽極酸化塗装 複合皮膜
	カバー (AX-150G, 200G, 300G)	A1100P	
②	ホルダー	A6063S	—
③	補助バー	SGCC	
④	吊りボルト	SUS304	
⑤	スプリング		
⑥	六角ナット		
⑦	クリップ		
⑧	ドリルねじ	SUS	
⑨	クッション	ポリプロピレン	
⑩	ナイロンプラグ	ナイロン	
⑪	落下防止ワイヤー	SUS	

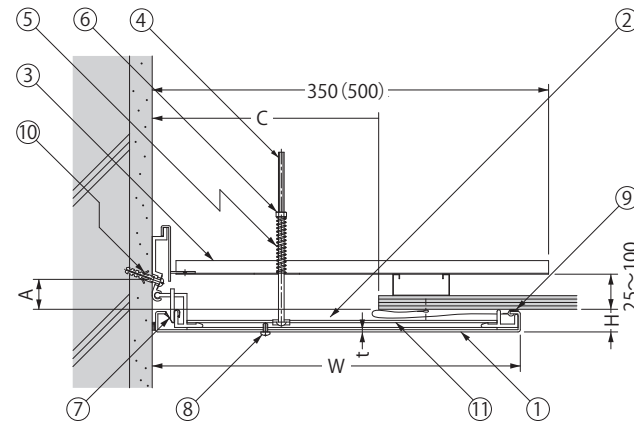
■カバーの固定に特殊形状のクリップを採用。カバー表面にねじの頭部などが出ず、美しい納まりとなります。また、カバーの取り付けも押し込むだけの嵌合方式で、施工性が向上します。
(SX45-200G, SX45-300G, AX45-300Gを除く)

■外廊下等屋外で使用する場合は、カバーの固定をドリルねじで行う仕様となります。

SX45-50F・100F・50G・100G・150G
AX45-50G・100G・150G



SX45-200G・300G
AX45-200G・300G



※AX45-200Gには⑧ドリルねじはありません。
※()内寸法は300Gを示します。

■変位性能100%のアルミニウム製カバータイプも対応できます。
■カバーの取り付けは専用取付工具(付属)を使用してください。

■木造建築用も製作します。木造建築に使用される場合は取付下地に合った固定ねじを用意しております。取付下地をご指示ください。詳細は126ページをご覧ください。

寸法・価格表 ステンレス製 Fタイプ:変位性能100%・Gタイプ:変位性能50%

<単位:mm>

変位性能	製品符号	クリアランスC	W	H	A	t	標準長さ	価格(円/m)	
100%	SX45	50F	65	125	15	13	1.0	3000	17,600
		100F	115	225			1.2		27,200
50%	SX45	50G	50	100	15	13	1.0	3000	13,400
		100G	100	175			1.2		19,400
		150G	150	250			1.5		27,900
		200G	200	325	20	25	1.2	33,900	
		300G	300	425			1.5	45,900	

寸法・価格表 アルミニウム製 Gタイプ:変位性能50%

<単位:mm>

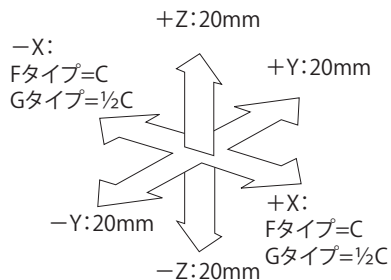
変位性能	製品符号	クリアランスC	W	H	A	t	標準長さ	価格(円/m)	
50%	AX45	50G	50	100	15	13	1.5	3000	6,300
		100G	100	175			2.0		8,600
		150G	150	250	20	25	1.5	18,900	
		200G	200	325			2.0	21,900	
		300G	300	425			2.0	38,400	

※価格は1m当りの材料価格です。なお、端数は0.5m単位で切り上げて見積り願います。

※小口カバー1ヶ所当りの材料価格は、(当該製品のm価格)×30%(ステンレス製)、50%(アルミニウム製)を加算してください。

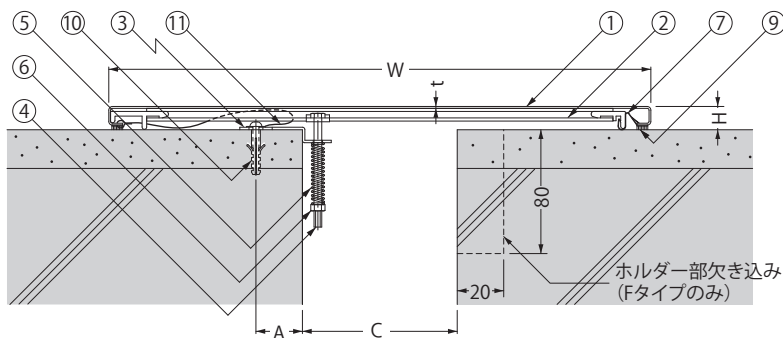
内壁 ◀▶内壁 ステンレス製SX55 / アルミニウム製AX55

ラインナップ



±Zの値はエンドカバー(オプション)を付けた場合です。

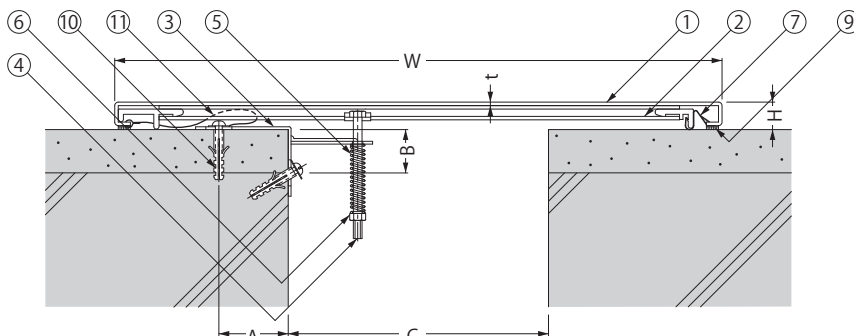
SX55-50F・100F・50G・100G / AX55-50G・100G



部品構成表

部番	品名	材質	処理
①	カバー(SX)	SUS304	ヘアライン
	カバー(AX-50G, 100G)	A6063S	陽極酸化塗装 複合皮膜
	カバー(AX-150G, 200G, 300G)	A1100P	
②	ホルダーA	A6063S	
③	ホルダーB	SPHC	電気亜鉛めっき
④	吊りボルト	SUS304	—
⑤	スプリング		
⑥	六角ナット		
⑦	クリップ		
⑧	ドリルねじ		
⑨	クッション	SUS	
⑩	ナイロンプラグ	ナイロン	
⑪	落下防止ワイヤー	SUS	

SX55-150G / AX55-150G



■カバーの固定に特殊形状のクリップを採用。カバー表面にねじの頭部などが出ず、美しい納まりとなります。また、カバーの取り付けも押し込むだけの嵌合方式で、施工性が向上します。(SX55-200G, SX55-300G, AX55-300Gを除く)

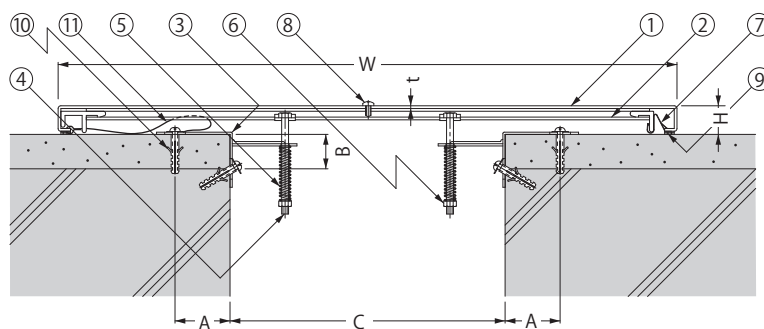
■外廊下等屋外で使用する場合は、カバーの固定をドリルねじで行う仕様となります。

■変位性能100%のアルミニウム製カバータイプも対応できます。

■カバーの取り付けは専用取付工具(付属)を使用してください。

■木造建築用も製作します。木造建築に使用される場合は取付下地に合った固定ねじを用意しております。取付下地をご指示ください。詳細は126ページをご覧ください。

SX55-200G・300G / AX55-200G・300G



寸法・価格表 ステンレス製 Fタイプ:変位性能100%・Gタイプ:変位性能50%

変位性能	製品符号	クリアランスC	W	H	A	B	t	標準長さ	価格(円/m)	
100%	SX55	50F	50	200	15	30	—	1.0	3000	18,200
		100F	100	350				1.2		27,900
50%	SX55	50G	50	150	15	30	—	1.0	3000	14,500
		100G	100	250						25,500
		150G	150	350						30,300
		200G	200	450	20	40	25	1.2		38,700
		300G	300	550						50,800

寸法・価格表 アルミニウム製 Gタイプ:変位性能50%

変位性能	製品符号	クリアランスC	W	H	A	B	t	標準長さ	価格(円/m)	
50%	AX55	50G	50	150	15	30	—	1.5	3000	7,800
		100G	100	250						10,100
		150G	150	350	20	40	25	2.0		21,700
		200G	200	450						24,200
		300G	300	550						42,500

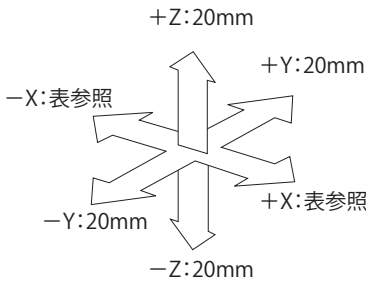
※価格は1m当りの材料価格です。なお、端数は0.5m単位で切り上げて見積り願います。
 ※小口カバー1ヶ所当りの材料価格は、(当該製品のm価格)×30%(ステンレス製)、50%(アルミニウム製)を加算してください。

免震構造建築用

建物用

人工地盤用

内壁◀▶内壁コーナー ステンレス製SX45/アルミニウム製AX45



±Zの値はエンドカバー(オプション)を付けた場合です。

X方向の変位量

<単位:mm>

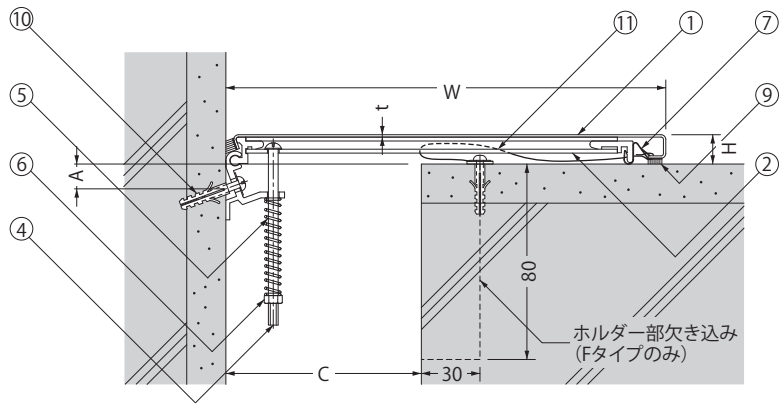
製品符号	+X	-X
SX45-50F	50	50
SX45-100F	100	100
SX45	50G	25
	100G	50
	150G	75
SX45B	200G	100
AX45B	300G	100

部品構成表

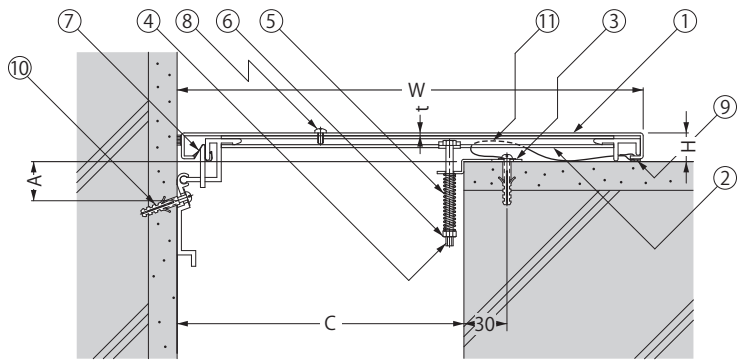
部番	品名	材質	処理
①	カバー(SX)	SUS304	ヘアライン
	カバー(AX-50G, 100G)	A6063S	陽極酸化塗装 複合皮膜
	カバー(AX-150G, 200G, 300G)	A1100P	
②	ホルダー-A	A6063S	
③	ホルダー-B	SPHC	電気亜鉛めっき
④	吊りボルト	SUS304	—
⑤	スプリング		
⑥	六角ナット		
⑦	クリップ		
⑧	ドリルねじ	SUS	
⑨	クッション	ポリプロピレン	
⑩	ナイロンプラグ	ナイロン	
⑪	落下防止ワイヤー	SUS	

- カバーの固定に特殊形状のクリップを採用。カバー表面にねじの頭部などが出ず、美しい納まりとなります。また、カバーの取り付けも押し込みだけの嵌合方式で、施工性が向上します。(SX45B-200G, SX45B-300G, AX45B-300Gを除く)
- 外廊下等屋外で使用する場合は、カバーの固定をドリルねじで行う仕様となります。
- 変位性能100%のアルミニウム製カバータイプも対応できます。

SX45-50F・100F・50G・100G・150G
AX45-50G・100G・150G



SX45B-200G・300G
AX45B-200G・300G



※AX45B-200Gには⑧ドリルねじはありません。

- カバーの取り付けは専用取付工具(付属)を使用してください。
- 木造建築用も製作します。木造建築に使用される場合は取付下地にあった固定ねじを用意しております。取付下地をご指示ください。詳細は126ページをご覧ください。

寸法・価格表 ステンレス製 Fタイプ:変位性能100%・Gタイプ:変位性能50%

<単位:mm>

変位性能	製品符号	クリアランスC	W	H	A	t	標準長さ	価格(円/m)	
100%	SX45	50F	50	125	15	13	1.0	3000	17,600
		100F	100	225			1.2		27,200
50%	SX45	50G	50	100	15	13	1.0	3000	13,400
		100G	100	175			1.2		19,400
		150G	150	250			1.2		27,900
	SX45B	200G	200	325	20	25	1.2	3000	33,900
		300G	300	425			1.5		45,900

寸法・価格表 アルミニウム製 Gタイプ:変位性能50%

<単位:mm>

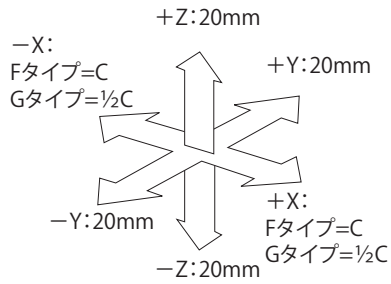
変位性能	製品符号	クリアランスC	W	H	A	t	標準長さ	価格(円/m)	
50%	AX45	50G	50	100	15	13	1.5	3000	6,300
		100G	100	175			2.0		8,600
		150G	150	250			2.0		18,900
	AX45B	200G	200	325	20	25	2.0	3000	21,900
		300G	300	425			2.0		38,400

※価格は1m当りの材料価格です。なお、端数は0.5m単位で切り上げて見積り願います。

※小口カバー1ヶ所当りの材料価格は、(当該製品のm価格)×30%(ステンレス製)、50%(アルミニウム製)を加算してください。

床◀▶床 ステンレス製SX66／アルミニウム製AX66

ラインナップ



±Yの値はエンドカバー(オプション)を付けた場合です。

設計荷重
歩行用 (3.5kN/m²)

部品構成表

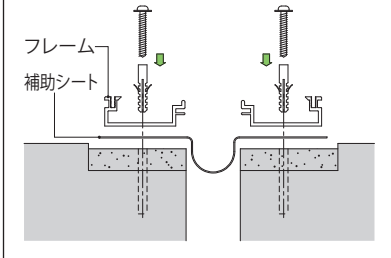
部番	品名	材質	処理
①	カバー (SX)	SUS304	—
①	カバー (AX)	A6063S	陽極酸化塗装 複合皮膜
②	フレーム	A6063S	陽極酸化塗装 複合皮膜
③	スライドプレート (SX)	SUS304	—
③	スライドプレート (AX)	A6063S	陽極酸化塗装 複合皮膜
④	補助シート	軟質 ポリ塩化ビニル	—
⑤	皿ドリルねじ	SUS	—
⑥	ナイロンプラグ	ナイロン	—

外廊下用

床用E Xジョイントを屋外に面した廊下などに使用する場合に適した、補助シートをフレームの下に巻き込むタイプを受注生産品にて用意しております。

ご注文の際に「外廊下用」とご指示ください。

※カバー下部に止水が必要な場合は、別途止水設計に基づき施工を施してください。



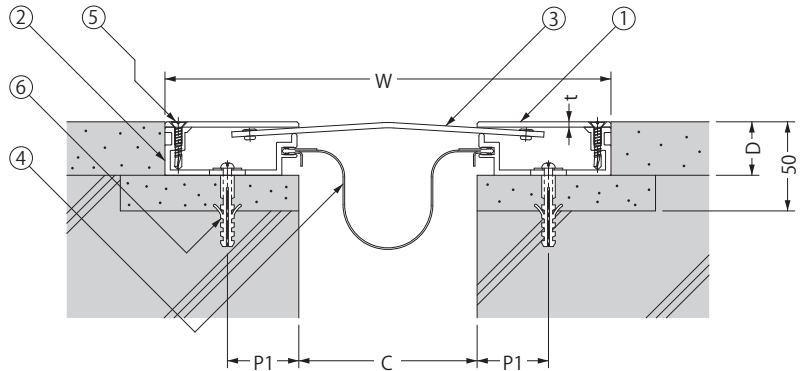
■木造建築用も製作します。
木造建築に使用される場合は取付下地に合った固定ねじを用意しております。取付下地をご指示ください。詳細は126ページをご覧ください。

取り付け上の注意

床用E XジョイントSX66・AX66を温度差が大きくなるような場所に取り付ける場合、必ずカバーとカバーの間およびカバー両端部にすきまを設けてください。

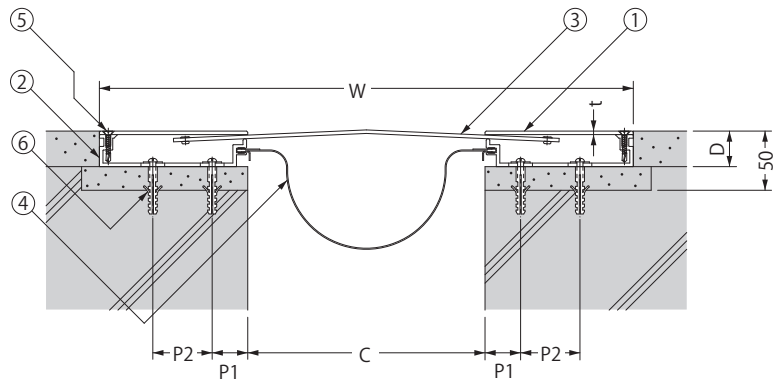
すきまはカバーの長さ3000mmに対し3mm確保してください。すきまを設けないと、温度上昇に伴い、カバーが膨張し、カバーが変形したりカバーが外れてしまう恐れがあります。

- SX66 -50F ・ 50G ・ 100G
- SX66GP-50F ・ 50G ・ 100G
- SX66Z -50F ・ 50G ・ 100G
- AX66 -50G ・ 100G



※図面はSX66-Gタイプです。

- SX66 -100F ・ 150G ・ 200G
- SX66GP-100F ・ 150G ・ 200G
- SX66Z -100F ・ 150G ・ 200G
- AX66 -150G ・ 200G

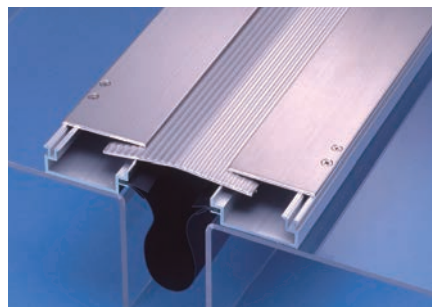


※図面はSX66-Gタイプです。
※AX66-150Gは都営住宅建築工事共通詳細図集 S-86-1に該当します。

建物用

人工地盤用

SX66-100F



SX・Fタイプのスライドプレートは凹凸加工付です。

AX66-100G



AX・Gタイプのスライドプレートは凹凸加工付です。

寸法・価格表 ステンレス製 Fタイプ:変位性能100% <単位:mm>

変位性能	製品符号		クリアランスC	W	D	t	P1	P2	標準長さ	価格(円/m)
100%	SX66	50F	50	200	30	3.0	40	—	3000	39,900
		100F	100	350			35	50		55,700
	SX66GP	50F	50	200	30	3.0	40	—	3000	41,000
		100F	100	350			35	50		56,700
	SX66Z	50F	50	200	30	3.0	40	—	3000	56,000
		100F	100	350			35	50		75,500

寸法・価格表 ステンレス製 Gタイプ:変位性能50% <単位:mm>

変位性能	製品符号		クリアランスC	W	D	t	P1	P2	標準長さ	価格(円/m)
50%	SX66	50G	50	150	30	3.0	25	—	3000	31,400
		100G	100	250			40	—		41,000
		150G	150	350			30	40		44,100
		200G	200	450			30	50		54,600
	SX66GP	50G	50	150	30	3.0	25	—	3000	33,600
		100G	100	250			40	—		42,000
		150G	150	350			30	40		45,200
		200G	200	450			30	50		55,700
	SX66Z	50G	50	150	30	3.0	25	—	3000	42,500
		100G	100	250			40	—		62,000
		150G	150	350			30	40		75,100
		200G	200	450			30	50		89,800

寸法・価格表 アルミニウム製 Gタイプ:変位性能50% <単位:mm>

変位性能	製品符号		クリアランスC	W	D	t	P1	P2	標準長さ	価格(円/m)
50%	AX66	50G	50	150	30	3.0	25	—	3000	17,000
		100G	100	250			40	—		27,700
		150G	150	350	31	4.0	30	40		33,800
		200G	200	450			30	50		39,600

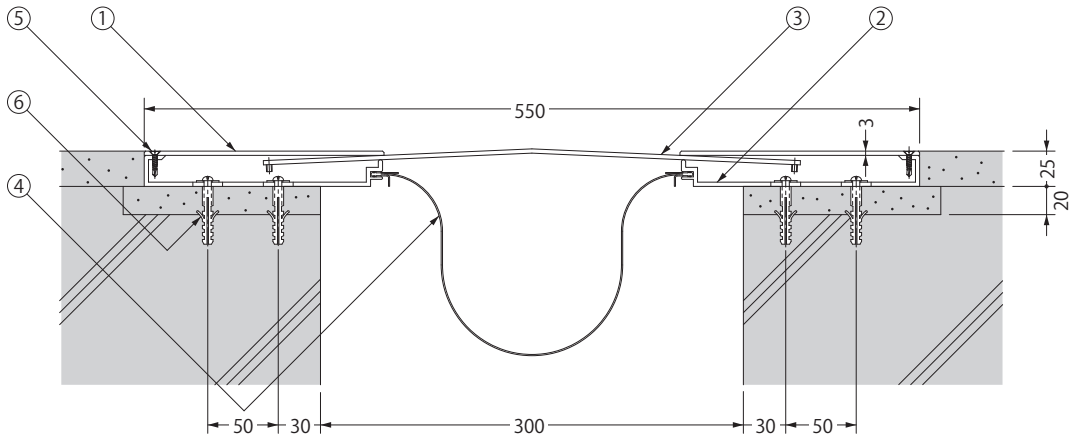
※価格は1m当りの材料価格です。なお、端数は0.5m単位で切り上げて見積り願います。

※小口カバー1ヶ所当りの材料価格は、(当該製品のm価格)×30%(ステンレス製)、50%(アルミニウム製)を加算してください。

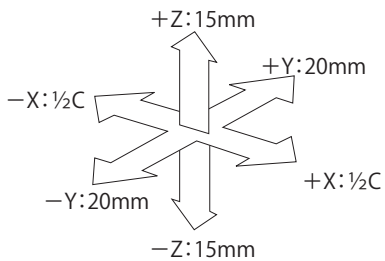
床◀▶床 ステンレス製 ノンスリップタイプSX66-300G

SX66GP-300G
SX66Z -300G

Gタイプ：変位性能50%



標準長さ3000mm



±Yの値はエンドカバー（オプション）を付けた場合です。

設計荷重
歩行用 (3.5kN/m ²)

部品構成表

部番	品名	材質	処理
①	カバー	SUS304	—
②	フレーム	A6063S	陽極酸化塗装 複合皮膜
③	スライドプレート	SUS304	ヘアライン
④	補助シート	軟質 ポリ塩化ビニル	—
⑤	皿ドリルねじ	SUS	—
⑥	ナイロンプラグ	ナイロン	—

■木造建築用も製作します。
木造建築に使用される場合は取付下地に合った固定ねじを用意しております。取付下地をご指示ください。詳細は126ページをご覧ください。

価格表

変位性能	製品符号	価格(円/m)
50%	SX66GP 300G	102,900
	SX66Z	130,500

※価格は1m当りの材料価格です。なお、端数は0.5m単位で切り上げて見積り願います。
※小口カバー1ヶ所当りの材料価格は、(当該製品のm価格)×30%を加算してください。

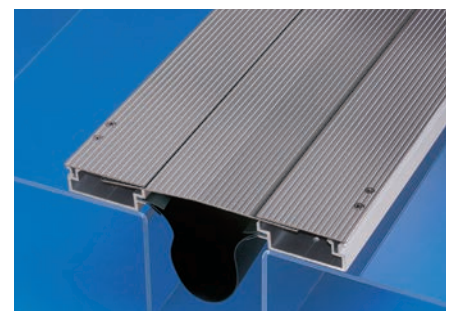
床用ノンスリップタイプ

ステンレスカバーの床用タイプには、安心して歩行できるよう、ノンスリップタイプを設定。敷地内の通路、建築物の出入口、屋内の通路、階段の踏板・踊場、便所・洗面所の床においては、滑り抵抗係数「C.S.R」の評価基準は、一般社団法人日本建築学会の推奨値(案)である、C.S.R=0.4以上が望ましいとされており、

カネソウE Xジョイント「ノンスリップタイプ」は、水+ダストの滑りやすい条件において、滑り抵抗係数C.S.R=0.4以上を確保しており、安心してお使いいただけます。

滑り抵抗係数 C.S.R=0.4 以上	試験条件
	滑り片 : ゴムシート 硬さ72~80 表面状態 : 水+ダスト散布

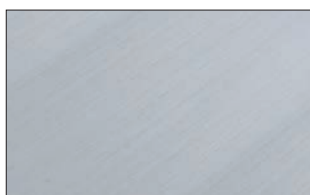
SX66GP



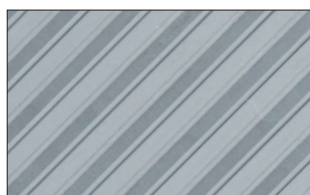
SX66の処理

	カバー	スライドプレート
SX66	H.L.	Fタイプ:GP-1 Gタイプ:H.L.
SX66GP	GP-1	GP-1
SX66Z	H.L. +セラミック溶射	H.L. +セラミック溶射 ※50GはH.L.のみ

- H.L. :ヘアライン
- GP-1 :凹凸加工
- SX66Z-50Gタイプのスライドプレートには、凹凸加工および、セラミック溶射が施されていません。
- セラミック溶射の標準色はグレーです。
- 隣合うカバーで、滑り止め模様が揃わない場合があります。



SX66
H.L(ヘアライン)



SX66GP
GP-1(凹凸ライン)

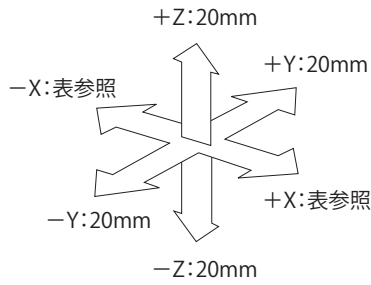


SX66Z
H.L(ヘアライン)+セラミック溶射

快適をかたちに
KANESO

<http://www.kaneso.co.jp/>

床◀▶内壁 ステンレス製SX56A / アルミニウム製AX56A



±Zの値はエンドカバー（オプション）を付けた場合です。

X方向の変位量 <単位: mm>

呼称	SX56A		AX56A	
	+X	-X	+X	-X
50F	48	33	—	—
100F	99	55	—	—
50G	16	10	13	20
100G	33	18	21	37
150G	42	34	39	44
200G	50	51	47	61

設計荷重
歩行用 (3.5kN/m²)

部品構成表

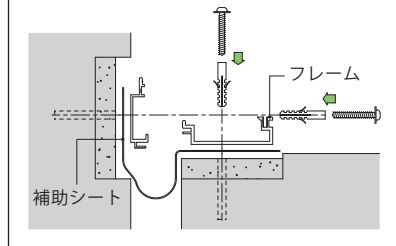
部番	品名	材質	処理
①	カバーA (SX)	SUS304	—
	カバーA (AX)	A6063S	陽極酸化塗装 複合皮膜
②	カバーB (SX)	SUS304	ヘアライン
	カバーB (AX)	A6063S	陽極酸化塗装 複合皮膜
⑤	スライドプレート (SX)	SUS304	—
	スライドプレート (AX)	A6063S	陽極酸化塗装 複合皮膜
⑥	補助シート	軟質 ポリ塩化ビニル	—
⑦	皿ドリルねじ	SUS	—
⑧	ナイロンプラグ	ナイロン	—

外廊下用

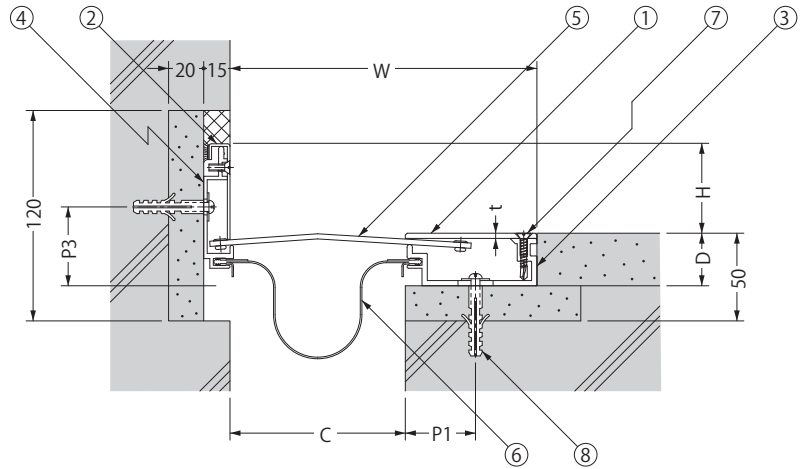
床用E Xジョイントを屋外に面した廊下などに使用する場合に適した、補助シートをフレームの下に巻き込むタイプを受注生産品にて用意しております。

ご注文の際に「外廊下用」とご指示ください。

※カバー下部に止水が必要な場合は、別途止水設計に基づき施工を施してください。

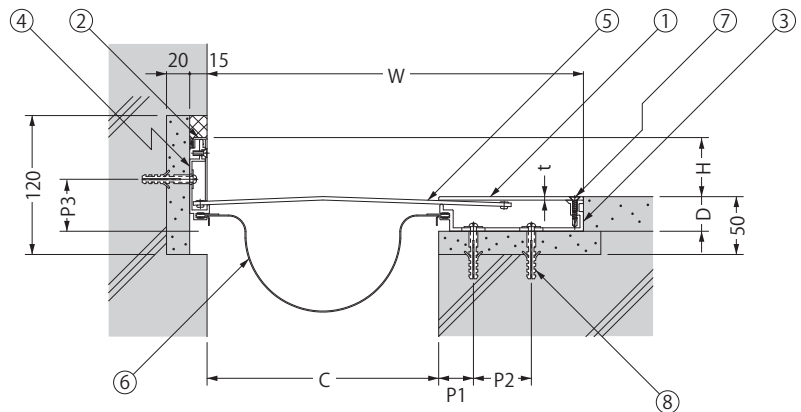


SX56A -50G・100G / AX56A-50G・100G
SX56AGP-50G・100G
SX56AZ -50G・100G



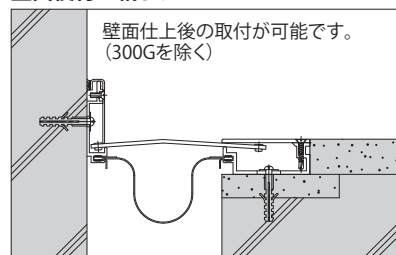
※図面はSX56A-Gタイプです。

SX56A - 50F・100F・150G・200G / AX56A-150G・200G
SX56AGP- 50F・100F・150G・200G
SX56AZ - 50F・100F・150G・200G



※図面はSX56A-Gタイプです。

壁面後付の納まり



■木造建築用も製作します。
木造建築に使用される場合は取付下地に合った固定ねじを用意しております。取付下地をご指示ください。詳細は126ページをご覧ください。

取り付け上の注意

床用E XジョイントSX56A・AX56Aを温度差が大きくなるような場所に取り付ける場合、必ずカバーとカバーの間およびカバー両端部にすきまを設けてください。

すきまはカバーの長さ3000mmに対し3mm確保してください。すきまを設けないと、温度上昇に伴い、カバーが膨張し、カバーが変形したりカバーが外れてしまう恐れがあります。

SX56A-100F



SX・Fタイプのスライドプレートは凹凸加工付です。

AX56A-100G



AX・Gタイプのスライドプレートは凹凸加工付です。

寸法・価格表 ステンレス製 Fタイプ:変位性能100% <単位:mm>

変位性能	製品符号	クリアランスC	W	D	H	t	P1	P2	P3	標準長さ	価格(円/m)	
100%	SX56A	50F	50	150	30	51	3.0	30	40	45	3000	34,300
		100F	100	270	25			75	50	40		51,500
	SX56AGP	50F	50	150	30	51	3.0	30	40	45	3000	35,300
		100F	100	270	25			75	50	40		52,500
	SX56AZ	50F	50	150	30	51	3.0	30	40	45	3000	48,300
		100F	100	270	25			75	50	40		69,600

寸法・価格表 ステンレス製 Gタイプ:変位性能50% <単位:mm>

変位性能	製品符号	クリアランスC	W	D	H	t	P1	P2	P3	標準長さ	価格(円/m)	
50%	SX56A	50G	50	100	30	51	3.0	25	—	45	3000	26,100
		100G	100	175				40	—			35,700
		150G	150	250				30	40			41,600
		200G	200	325				30	50			47,100
	SX56AGP	50G	50	100	30	51	3.0	25	—	45	3000	27,100
		100G	100	175				40	—			36,800
		150G	150	250				30	40			42,700
		200G	200	325				30	50			48,100
	SX56AZ	50G	50	100	30	51	3.0	25	—	45	3000	40,900
		100G	100	175				40	—			53,900
		150G	150	250				30	40			70,300
		200G	200	325				30	50			81,600

寸法・価格表 アルミニウム製 Gタイプ:変位性能50% <単位:mm>

変位性能	製品符号	クリアランスC	W	D	H	t	P1	P2	P3	標準長さ	価格(円/m)	
50%	AX56A	50G	50	100	30	51.5	3.0	25	—	45	3000	16,300
		100G	100	175				40	—			26,800
		150G	150	250	31	50.5	4.0	30	40			32,500
		200G	200	325				30	50			38,100

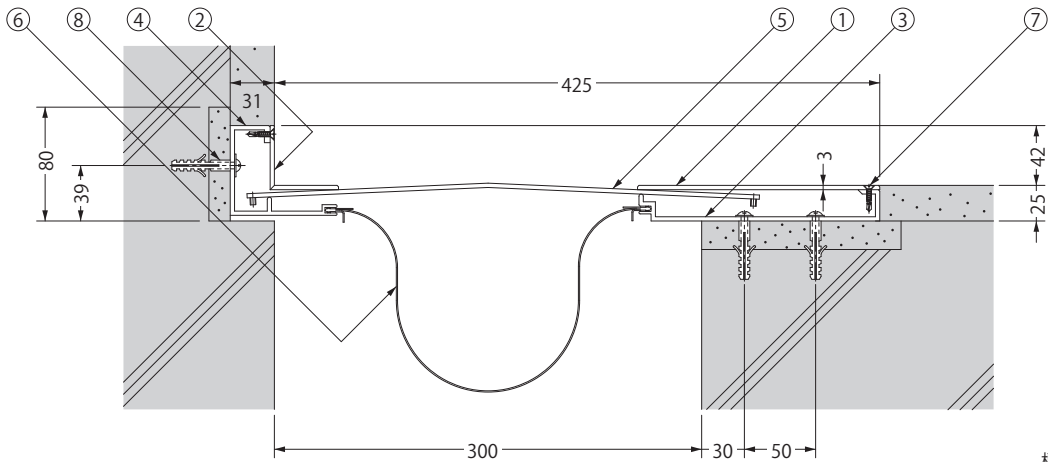
※価格は1m当りの材料価格です。なお、端数は0.5m単位で切り上げて見積り願います。

※小口カバー1ヶ所当りの材料価格は、(当該製品のm価格)×30%(ステンレス製)、50%(アルミニウム製)を加算してください。

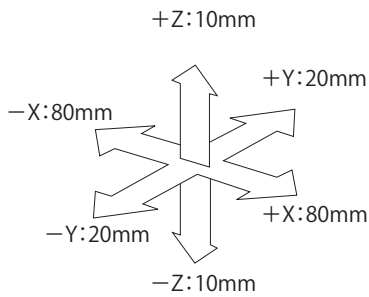
床◀▶内壁 ステンレス製 ノンスリップタイプSX56-300G

SX56GP-300G
SX56Z -300G

Gタイプ：変位性能50%



標準長さ3000mm



±Yの値はエンドカバー（オプション）を付けた場合です。

設計荷重
歩行用 (3.5kN/m²)

部品構成表

部番	品名	材質	処理
①	カバー-A	SUS304	—
②	カバー-B	SUS304	—
③	フレームA	A6063S	陽極酸化塗装 複合皮膜
④	フレームB	A6063S	陽極酸化塗装 複合皮膜
⑤	スライドプレート	SUS304	ヘアライン
⑥	補助シート	軟質 ポリ塩化ビニル	—
⑦	皿ドリルねじ	SUS	—
⑧	ナイロンプラグ	ナイロン	—

■木造建築用も製作します。
木造建築に使用される場合は取付下地に合った固定ねじを用意しております。取付下地をご指示ください。詳細は126ページをご覧ください。

価格表

変位性能	製品符号	価格(円/m)
50%	SX56GP 300G	88,800
	SX56Z 300G	122,400

※価格は1m当りの材料価格です。なお、端数は0.5m単位で切り上げて見積り願います。
※小口カバー1ヶ所当りの材料価格は、(当該製品のm価格)×30%を加算してください。

床用ノンスリップタイプ

ステンレスカバーの床用タイプには、安心して歩行できるよう、ノンスリップタイプを設定。敷地内の通路、建築物の出入口、屋内の通路、階段の踏板・踊場、便所・洗面所の床においては、滑り抵抗係数「C.S.R」の評価基準は、一般社団法人日本建築学会の推奨値(案)である、C.S.R=0.4以上が望ましいとされております。

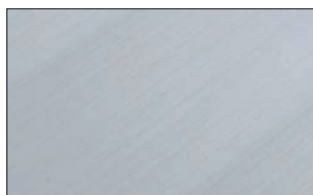
カネソウE Xジョイント「ノンスリップタイプ」は、水+ダストの滑りやすい条件において、滑り抵抗係数C.S.R=0.4以上を確保しており、安心してお使いいただけます。

滑り抵抗係数 C.S.R=0.4 以上	試験条件 滑り片 : ゴムシート 硬さ72~80 表面状態 : 水+ダスト散布
---------------------------	--

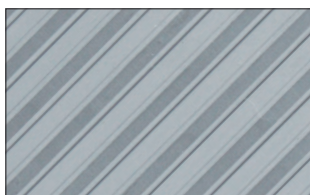
SX56・SX56Aの処理

	カバー	スライドプレート
SX56A	H.L.	Fタイプ:GP-1 Gタイプ:H.L.
SX56GP SX56AGP	GP-1	GP-1
SX56Z SX56AZ	H.L. +セラミック溶射	Fタイプ:GP-1 Gタイプ:H.L. +セラミック溶射 ※50GはH.L.のみ

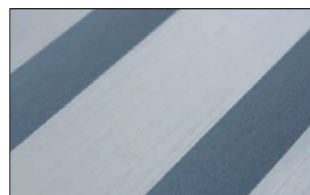
- H.L. :ヘアライン
- GP-1 :凹凸加工
- SX56AZ-50Gタイプのスライドプレートには、凹凸加工および、セラミック溶射が施されていません。
- セラミック溶射の標準色はグレーです。
- 隣合うカバーで、滑り止め模様が揃わない場合があります。



SX56A
H.L(ヘアライン)



SX56GP
SX56AGP
GP-1(凹凸ライン)



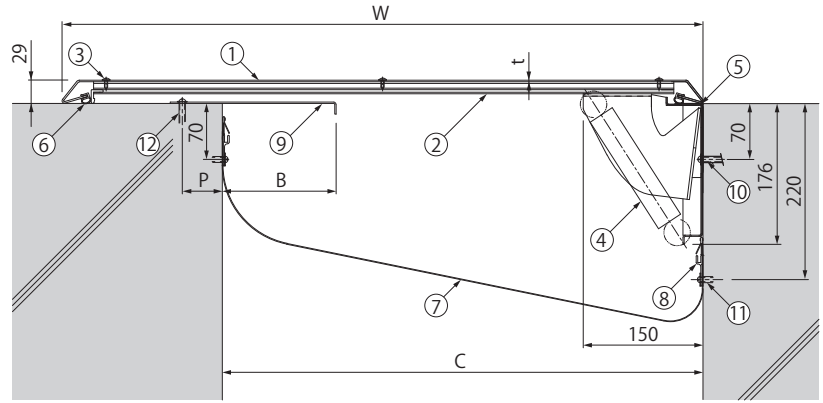
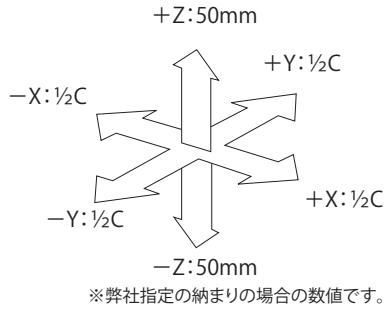
SX56Z
SX56AZ
H.L(ヘアライン)+セラミック溶射

快適をかたちに
KANESO

<http://www.kaneso.co.jp/>

幅広タイプ 外壁◀▶外壁/外壁コーナー ステンレス製WSX22/アルミニウム製WAX22

ラインナップ



部品構成表

部番	品名	材質	処理
①	カバー (WSX)	SUS304	ヘアライン
	カバー (WAX)	A1100P	陽極酸化塗装 複合皮膜
②	ホルダー	SUS304 A6063S	—
③	ドリルねじ	SUS	—
④	スプリング	SUS304	—
⑤	位置決めフレーム	A1100P	陽極酸化塗装 複合皮膜
⑥	パッキン	クロロプレングム	—
⑦	補助シート	軟質 ポリ塩化ビニル	—
⑧	シート受フレーム	A6063S	陽極酸化塗装 複合皮膜
⑨	ガイドフレーム	溶融亜鉛めっき鋼板	—
⑩	ナイロンプラグ	ナイロン	—
⑪	ナイロンプラグ	ナイロン	—
⑫	ナイロンプラグ	ナイロン	—

※⑨⑫は600Gのみ

■外壁-外壁 および 外壁-外壁コーナーに使用できる兼用タイプです。

■耐火帯も用意しております。

寸法・価格表 ステンレス製 Gタイプ:変位性能50%

<単位:mm>

変位性能	製品符号	クリアランスC	W	P	B	t	標準長さ	価格(円/m)	
50%	WSX22	300G	300	500	—	—	1.5	3000	96,600
		400G	400	650	—	—			101,900
		500G	500	800	—	—			108,200
		600G	600	800	50	142			114,500

寸法・価格表 アルミニウム製 Gタイプ:変位性能50%

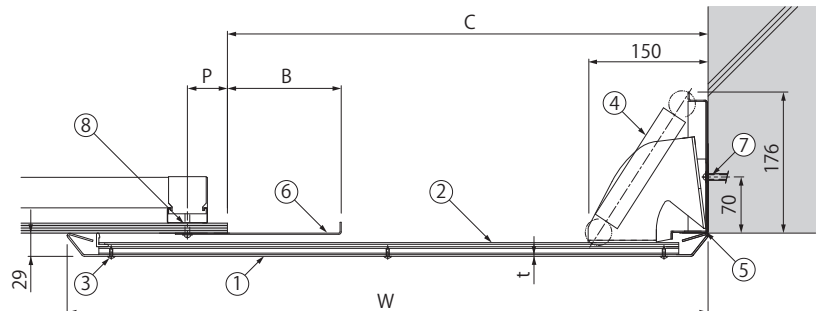
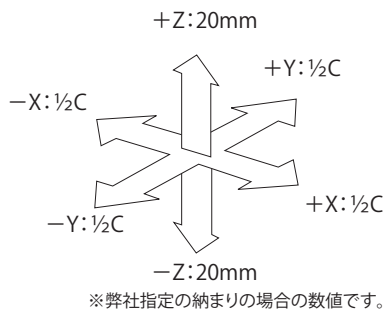
<単位:mm>

変位性能	製品符号	クリアランスC	W	P	B	t	標準長さ	価格(円/m)	
50%	WAX22	300G	300	500	—	—	2.0	3000	94,500
		400G	400	650	—	—			99,800
		500G	500	800	—	—			104,000
		600G	600	800	50	142			110,300

※価格は1m当りの材料価格です。なお、端数は0.5m単位で切り上げて見積り願います。
※小口カバー1ヶ所当りの材料価格は、(当該製品のm価格)×30%を加算してください。

幅広タイプ 天井◀▶天井/内壁 ステンレス製WSX44/アルミニウム製WAX44

建物用



部品構成表

部番	品名	材質	処理
①	カバー (WSX)	SUS304	ヘアライン
	カバー (WAX)	A1100P	陽極酸化塗装 複合皮膜
②	ホルダー	SUS304 A6063S	—
③	ドリルねじ	SUS	—
④	スプリング	SUS304	—
⑤	位置決めフレーム	A1100P	陽極酸化塗装 複合皮膜
⑥	ガイドフレーム	溶融亜鉛めっき鋼板	—
⑦	ナイロンプラグ	ナイロン	—
⑧	ドリルねじ	SUS	—

※⑥⑧は600Gのみ

■天井-天井 および 天井-内壁に使用できる兼用タイプです。

寸法・価格表 ステンレス製 Gタイプ:変位性能50%

<単位:mm>

変位性能	製品符号	クリアランスC	W	P	B	t	標準長さ	価格(円/m)	
50%	WSX44	300G	300	500	—	—	1.2	3000	72,500
		400G	400	650	—	—			76,700
		500G	500	800	—	—			80,900
		600G	600	800	50	142			85,100

寸法・価格表 アルミニウム製 Gタイプ:変位性能50%

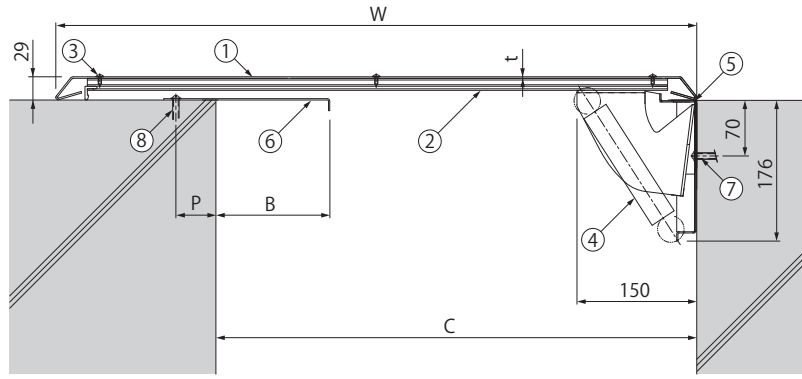
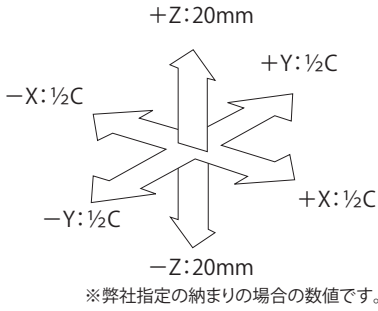
<単位:mm>

変位性能	製品符号	クリアランスC	W	P	B	t	標準長さ	価格(円/m)	
50%	WAX44	300G	300	500	—	—	2.0	3000	68,300
		400G	400	650	—	—			71,400
		500G	500	800	—	—			73,500
		600G	600	800	50	142			76,700

※価格は1m当りの材料価格です。なお、端数は0.5m単位で切り上げて見積り願います。
※小口カバー1ヶ所当りの材料価格は、(当該製品のm価格)×30%を加算してください。

人工地盤用

幅広タイプ 内壁◀▶内壁/内壁コーナー ステンレス製WSX55/アルミニウム製WAX55



部品構成表

部番	品名	材質	処理
①	カバー (WSX)	SUS304	ヘアライン
	カバー (WAX)	A1100P	陽極酸化塗装 複合皮膜
②	ホルダー	SUS304 A6063S	—
③	ドリルねじ	SUS	—
④	スプリング	SUS304	—
⑤	位置決めフレーム	A1100P	陽極酸化塗装 複合皮膜
⑥	ガイドフレーム	溶融亜鉛めっき銅板	—
⑦	ナイロンプラグ	ナイロン	—
⑧	ナイロンプラグ	ナイロン	—

※⑥⑧は600Gのみ

■内壁-内壁 および 内壁-内壁コーナーに使用できる兼用タイプです。

寸法・価格表 ステンレス製 Gタイプ:変位性能50%

<単位:mm>

変位性能	製品符号	クリアランスC	W	P	B	t	標準長さ	価格(円/m)	
50%	WSX55	300G	300	500	—	—	1.2	3000	72,500
		400G	400	650	—	—			76,700
		500G	500	800	—	—			80,900
		600G	600	800	50	142			85,100

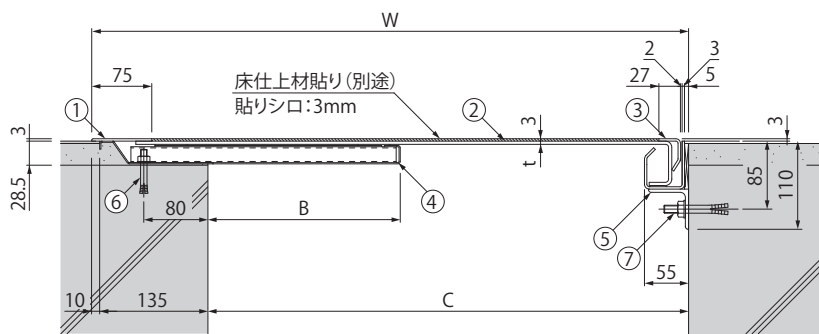
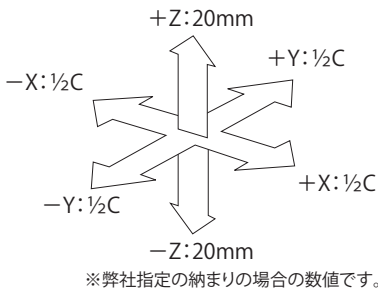
寸法・価格表 アルミニウム製 Gタイプ:変位性能50%

<単位:mm>

変位性能	製品符号	クリアランスC	W	P	B	t	標準長さ	価格(円/m)	
50%	WAX55	300G	300	500	—	—	2.0	3000	68,300
		400G	400	650	—	—			71,400
		500G	500	800	—	—			73,500
		600G	600	800	50	142			76,700

※価格は1m当りの材料価格です。なお、端数は0.5m単位で切り上げて見積り願います。
※小口カバー1ヶ所当りの材料価格は、(当該製品のm価格)×30%を加算してください。

幅広タイプ 床◀▶床/内壁 ステンレス製WSX66



設計荷重

歩行用 (3.5kN/m²)

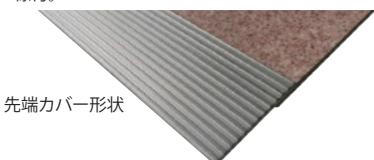
部品構成表

部番	品名	材質	処理
①	先端カバー	SUS304	—
②	本体パネル		
③	目地カバー		
④	ベースプレート		
⑤	受枠		
⑥	アンカーボルト		
⑦	アンカーボルト		

■別売で補助シートを用意しております。

■床-床 および 床-内壁に使用できる兼用タイプです。

■先端カバーは表面に凹凸加工を施した滑り止め模様付。



先端カバー形状

■耐火帯も用意しております。

寸法・価格表 ステンレス製 Gタイプ:変位性能50%

<単位:mm>

変位性能	製品符号	クリアランスC	W	B	t	標準長さ	価格(円/m)	
50%	WSX66	300G	300	445	90	4.0	2000	194,300
		400G	400	545	140			224,700
		500G	500	645	190			266,700
		600G	600	745	240			293,000

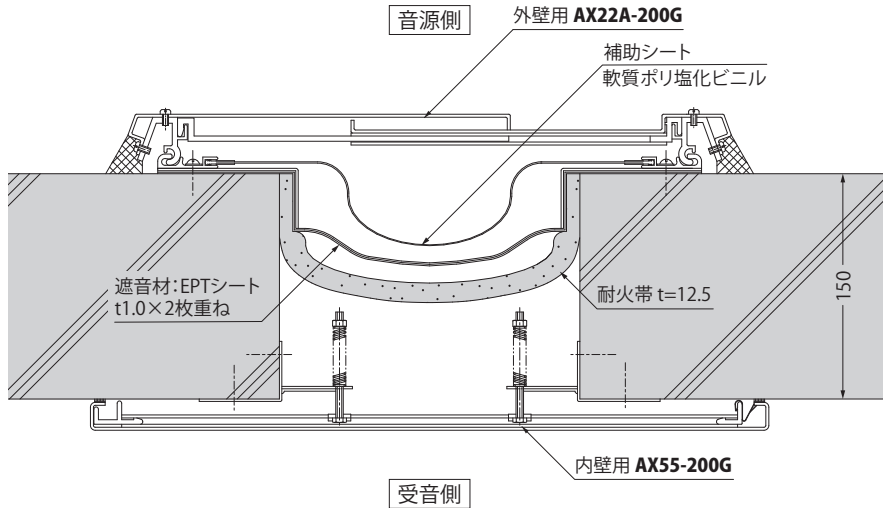
※価格は1m当りの材料価格です。なお、端数は0.5m単位で切り上げて見積り願います。

遮音タイプ

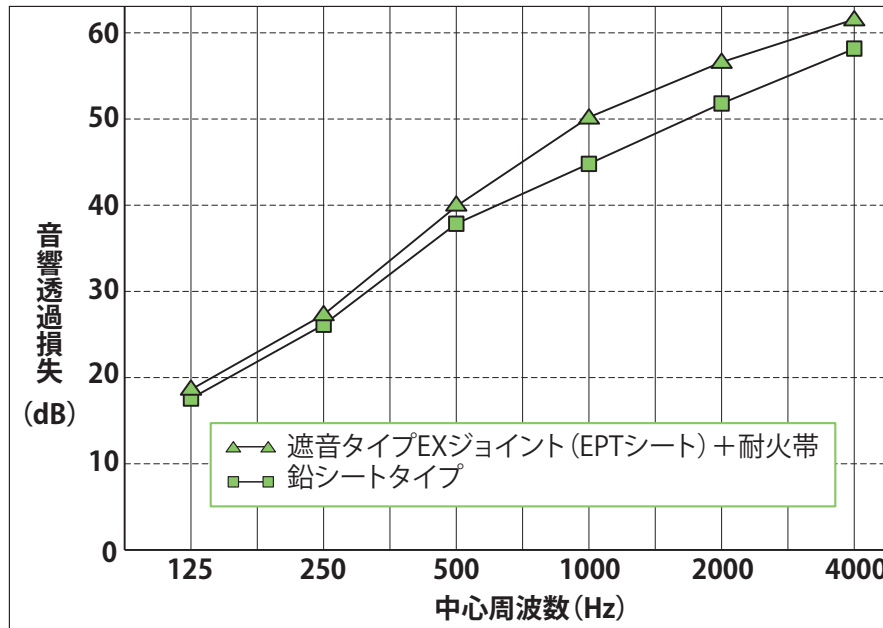
エキスパンションジョイントカバー内のクリアランスは、コンクリートなど躯体が無く貫通しているため、「音」が通過しやすい構造です。

E Xジョイントでは、遮音材を内蔵した「遮音タイプ」にも対応しています。学校や公共施設など、騒音対策が必要な建物でご利用ください。

音響透過損失試験体



遮音タイプE Xジョイント音響透過損失試験結果



試験機関：財団法人 日本建築総合試験所
試験番号：IV A-05-0163

音響透過損失

材料の遮音性を表す尺度。材料に入射する音圧レベルに対して、透過した音の音圧レベルの差を表したものです。音響透過損失が大きいほど、遮音性能が良いことになります。

- 遮音材に鉛などを使用しておらず、環境に配慮した仕様です。
- ステンレス製カバー、アルミニウム製カバーのどちらにも対応可能です。
- クリアランスは50mm～200mmまで対応できます。

木造建築用

●木造建築にご使用いただけます。

カネソウE Xジョイント建物用は、木造建築にもご使用いただけます。フレームを付属のタッピンねじで、木下地に固定する事で、容易に木造建築への取り付けができます。

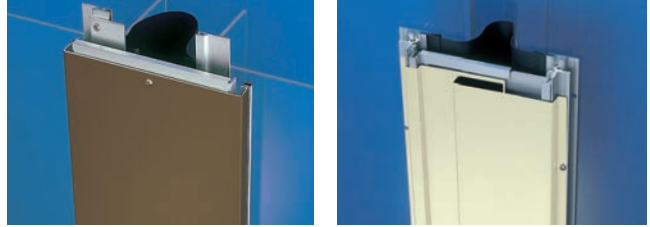


木造建築用として、木下地にE Xジョイントを固定される場合は、付属のタッピンねじでフレームを固定してください。

ご注文の際は「木造建築用」と、ご指示ください。「木造建築用」の場合、ナイロンプラグが付属しません。

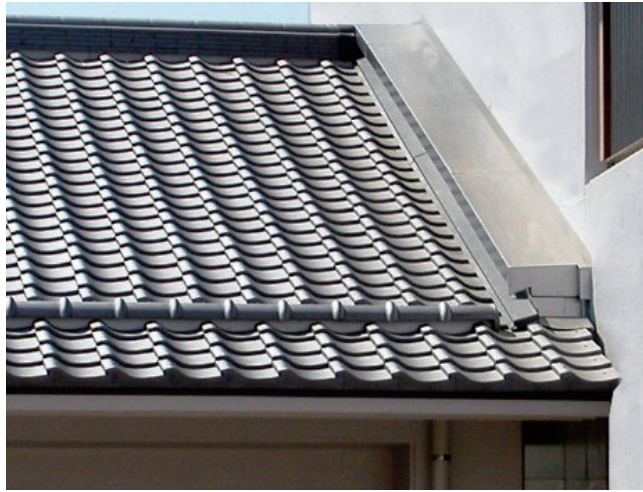
●指定色に対応可能

木造建築の風合いに合うよう、カバーに塗装や表面処理が施せます。



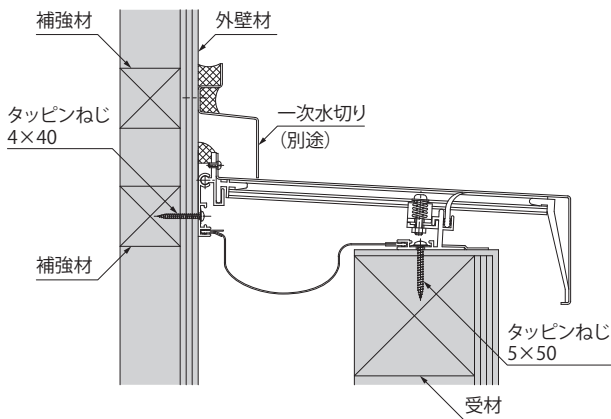
アルミニウム製カバーには二次電解着色や焼付塗装などの表面処理が施せます。

ステンレス製カバーには焼付塗装による表面処理が施せます。二次電解着色や塗装は床用カバーには適しません。



屋根◀▶外壁

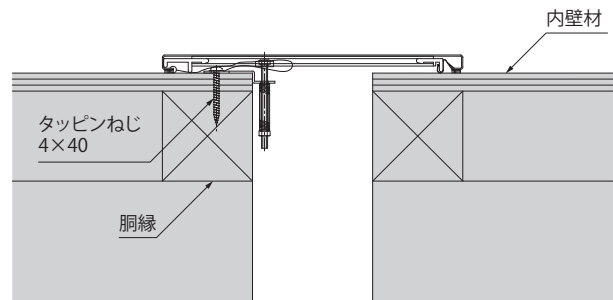
SX12・AX12



製品の詳細寸法につきましては100ページをご覧ください。
※屋根用を使用する場合、一次水切金具が必要です。

内壁◀▶内壁

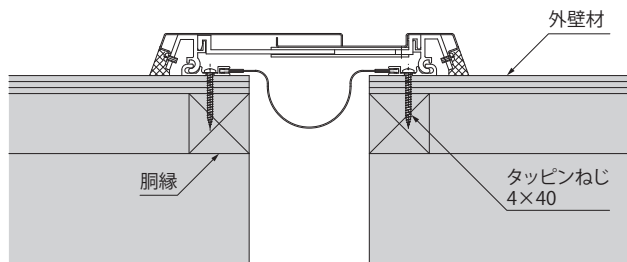
SX55・AX55



製品の詳細寸法につきましては113ページをご覧ください。

後付 外壁◀▶外壁

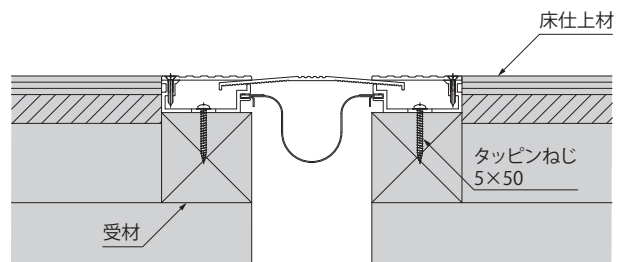
SX22A・AX22A



製品の詳細寸法につきましては103ページをご覧ください。

床◀▶床

SX66・AX66



製品の詳細寸法につきましては115ページをご覧ください。

■木造建築用は、ステンレス製SXシリーズおよびアルミニウム製AXシリーズの各タイプで対応しております。98ページの機能別分類表を参照してください。

耐火型 Hタイプ<遮熱性能・遮炎性能> Lタイプ<遮炎性能>



エキスパンションジョイントカバー内には、建物を貫通するすきま(クリアランス)があるため、防火上、エキスパンションジョイントカバーには耐火性が必要となります。

カネソウE Xジョイント建物用耐火型は、エキスパンションジョイント内部に1300℃以上の温度にも耐えられるアルカリアースシリケートウール(AES)製耐火帯をユニット式に装填、建物変位による追従性能を損うことなく、優れた耐火性能を発揮します。

遮熱性能および遮炎性能に適合

カネソウE Xジョイント建物用耐火型Hタイプ・Lタイプは、耐火性能試験を実施し、日本エキスパンションジョイント工業会(以下、工業会)の「遮熱性能および遮炎性能」(適合証番号:EAJ-防災-3016)と「遮炎性能」(適合証番号:EAJ-防災-3015)に適合しております。

人体に優しい生体溶解性繊維を採用

従来、耐火帯として使用されていたセラミックファイバーは、「労働安全衛生法施行令の一部を改正する政令」により、労働安全衛生法に基づく表示対象物となり、取扱方法の規制を受けるようになりました。カネソウE Xジョイント建物用耐火型は、人の体内で溶解する生体溶解性繊維を採用し、取扱方法の規制を受けない、地球環境と人体に優しい材料を使用しております。

耐火型の選定基準と耐火型が必要となる建築物

建物のエキスパンションジョイント部の耐火性能については、法律上の規定はありません。しかし、「耐火建築物」の法規要件を阻害しないためには、エキスパンションジョイントカバーにも法律に基づいた耐火性能が求められると考えられます。

- 建築基準法第27条及び61条、62条に定められた「耐火建築物及び準耐火建築物」にエキスパンションジョイントを設ける場合。

建築基準法第27条
「耐火建築物等にしなければならない特殊建築物」

建築基準法第61条
「防火地域内の建築物」

建築基準法第62条
「準防火地域内の建築物」

- 建築基準法第26条に定められた「防火壁」にエキスパンションジョイントを設ける場合。

建築基準法第26条
「防火壁」

エキスパンションジョイント部に求められる耐火性能

①開口部として

エキスパンションジョイント部に設けられた隙間(クリアランス)は、開口部として位置付けられ、「防火設備」や「特定防火設備」の火炎を有効に遮るための「遮炎性」が求められます。

「防火設備」の遮炎性は、令第109条の2や令第136条の2の3より加熱時間20分間で、加熱面以外に火炎を出さない。性能、特定防火設備」の遮炎性は、令第112条より加熱時間1時間で加熱面以外に火炎を出さない性能がそれぞれ求められています。

尚、「防火設備」では平成12年 告示 第1360号・平成12年 告示 第1366号、「特定防火設備」では平成12年 告示 第1369号においては、「鉄板を設ける…」定めとなっていますが、エキスパンションジョイントは開口部として設けられた隙間が変形し、この変位に追従する性能を有することが求められます。従って、変位に追従するエキスパンションジョイントカバーに「遮炎性」が具備された製品の性能を工業会が基準を定め、この基準に適合した製品(材質:AES、厚さ:12.5mm)を用意しております。

加熱時間:1時間、判定基準:可燃物燃焼温度による。

これをもとに、エキスパンションジョイントカバーに「遮熱性」が具備された製品の性能を工業会が基準を定め、この基準に適合した製品(材質:AES、厚さ:25mm)も用意しています。

②主要構造部として

一方、非構造部材のエキスパンションジョイントカバーが取り付けられる部位は、構造体の壁及び床は令第107条2項「遮熱性」、外壁及び屋根は令第107条3項「遮炎性」が要求されることになります。

【法的基準】

令第107条2項

「壁及び床にあつては、これらに通常の火災による火熱が1時間(非耐力壁である外壁の延焼のおそれのある部分以外の部分にあつては、30分間)加えられた場合に、当該加熱面以外の面(屋内に面するものに限る。)の温度が当該面に接する可燃物が燃焼するおそれのある温度として国土交通大臣が定める温度(以下「可燃物燃焼温度」という。)以上に上昇しないものであること。

令第107条3項

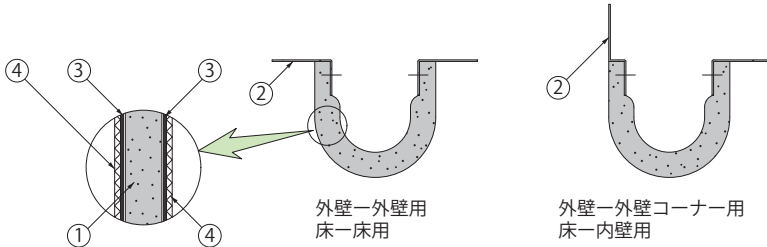
「外壁及び屋根にあつては、これらに屋内において発生する通常の火災による火熱が1時間(非耐力壁である外壁の延焼のおそれのある部分以外の部分及び屋根にあつては、30分間)加えられた場合に、屋外に火炎を出す原因となるき裂その他の損傷を生じないものであること。

区分	構造区分	建築基準法		加熱時間	要求性能 (判定基準)	製品種類
防火	①開口部	防火設備	令第109条の2	20分	遮炎性 (加熱面以外に火炎を出さない。)	厚さ 12.5mm
		特定防火設備	令第136条の2の3 令第112条			
耐火	②主要構造部	遮炎性	令第107条3項	1時間	遮熱性	厚さ 25mm
		遮熱性	令第107条2項			

※エキスパンションジョイントカバーは、構造耐力上の影響がないことから、建築基準法施行令第107条2項と3項を満たしていればよいことになります。

耐火帯の仕様

タイプ	Hタイプ	Lタイプ
性能	遮熱性能および遮炎性能	遮炎性能
適合番号	EAJ-防災-3016	EAJ-防災-3015
仕様	クリアランス	900mm以下
	カバー材質	アルミニウムまたはステンレス
	耐火帯材質	アルカリアースシリケートウール25mm厚
	定尺長さ	2000mm



部品構成表

部番	品名	材質	備考
①	耐火材	アルカリアースシリケートウール	—
②	フレーム	溶融亜鉛めっき鋼板	t=1.6mm
③	クロス	ガラスクロス	—
④	アルミ箔	アルミニウム	t=20μm

アルカリアースシリケートウール(AES)

耐火帯に使用されているアルカリアースシリケートウール(AES)とは、従来耐火帯に使用されていた、セラミックファイバーの代替繊維で、セラミックファイバーの耐火性能をそのままに、人の体内で溶解する生体溶解性繊維で、人体に優しい製品としてご使用いただける、労働安全衛生法に基づく特定化学物質障害予防規則の法規制対象外の繊維です。

- 柔軟性があり、建物の変位に追従できる構造です。
- 取付用フレームと一体構造のユニット式で、が簡単です。
- アルミ箔付で、防水性に優れます。
- 耐火帯の継目部には、固定ピンおよび専用のアルミテープを用意しており、耐火性能を落とすことなく、接続できます。

耐火性能試験について

カネソウE Xジョイント建物用耐火型Hタイプ・Lタイプは、耐火性能試験により、日本エキスパンションジョイント工業会の定める遮熱性能および遮炎性能の仕様に適合しております。

遮熱性能 および 遮炎性能 EAJ-防災-3016

試験体

耐火帯(アルカリアースシリケートウール)25mm
試験体外形寸法:高さ3300mm、巾3500mm
エキスパンションジョイント開口部寸法:1800mm×900mm

試験方法

日本エキスパンションジョイント工業会
EJS-301-16(ISO834準拠)による。

試験機関

一般財団法人建材試験センター

性能判定

①遮炎性能

- ・加熱開始後20分間、構造強度上有害と認められる変形・破壊・脱落などの変形を生じ加熱面以外の面に火炎を出さないこと。
- ・加熱開始後60分間、加熱面以外の面に火炎を出さないこと。

②遮熱性能

- ・加熱面以外の面の全体について平均した場合の温度、摂氏140度に初期温度を加えた温度をこえないものとする。
加熱面以外の面の平均温度 $\leq 140^{\circ}\text{C} + \text{初期温度}$
- ・加熱面以外の面のうちもっとも温度が高い部分の温度、摂氏180度に初期温度を加えた温度をこえないものとする。
加熱面以外の面の最高温度 $\leq 180^{\circ}\text{C} + \text{初期温度}$



遮炎性能 EAJ-防災-3015

試験体

耐火帯(アルカリアースシリケートウール)12.5mm
試験体外形寸法:高さ3300mm、巾3500mm
エキスパンションジョイント開口部寸法:1800mm×900mm

試験方法

日本エキスパンションジョイント工業会
EJS-301-16(ISO834準拠)による。

試験機関

一般財団法人建材試験センター

性能判定

遮炎性能

- ・加熱開始後20分間、構造強度上有害と認められる変形・破壊・脱落などの変形を生じ加熱面以外の面に火炎を出さないこと。
- ・加熱開始後60分間、加熱面以外の面に火炎を出さないこと。

耐火性能試験



耐火型 機能別分類表

ステンレス製 変位性能100%タイプ
Hタイプ〈遮熱性能・遮炎性能〉設定機種

使用場所	製品符号				ページ
	変位性能100%				
	クリアランス50mm	クリアランス100mm			
外壁-外壁(先付)	SX22H -50F	SX22H -100F			133
外壁-外壁(後付)	SX22AH -50F	SX22AH -100F			133
外壁-外壁コーナー(先付)	SX23H -50F	SX23H -100F			134
外壁-外壁コーナー(後付)	SX23AH -50F	SX23AH -100F			134
床-床	SX66H -50F	SX66H -100F			135
床-内壁	SX56AH -50F	SX56AH -100F			135

ステンレス製 変位性能100%タイプ
Lタイプ〈遮炎性能〉設定機種

使用場所	製品符号				ページ
	変位性能100%				
	クリアランス50mm	クリアランス100mm			
屋根-屋根	SX11L -50F	SX11L -100F			131
屋根-外壁	SX12L -50F	SX12L -100F			132
外壁-外壁(先付)	SX22L -50F	SX22L -100F			133
外壁-外壁(後付)	SX22AL -50F	SX22AL -100F			133
外壁-外壁コーナー(先付)	SX23L -50F	SX23L -100F			134
外壁-外壁コーナー(後付)	SX23AL -50F	SX23AL -100F			134
床-床	SX66L -50F	SX66L -100F			135
床-内壁	SX56AL -50F	SX56AL -100F			135

ステンレス製 変位性能50%タイプ Hタイプ〈遮熱性能・遮炎性能〉設定機種

使用場所	製品符号						ページ
	変位性能50%						
	クリアランス50mm	クリアランス100mm	クリアランス150mm	クリアランス200mm	クリアランス300mm		
外壁-外壁(先付)	SX22H -50G	SX22H -100G	SX22H -150G	SX22H -200G	SX22H -300G		133
外壁-外壁(後付)	SX22AH -50G	SX22AH -100G	SX22AH -150G	SX22AH -200G	SX22AH -300G		133
外壁-外壁(後付)	SX22AEH -50G	SX22AEH -100G	SX22AEH -150G	SX22AEH -200G	SX22AEH -300G		133
外壁-外壁コーナー(先付)	SX23H -50G	SX23H -100G	SX23H -150G	SX23H -200G	SX23H -300G		134
外壁-外壁コーナー(後付)	SX23AH -50G	SX23AH -100G	SX23AH -150G	SX23AH -200G	SX23AH -300G		134
外壁-外壁コーナー(後付)	SX23AEH -50G	SX23AEH -100G	SX23AEH -150G	SX23AEH -200G	SX23AEH -300G		134
床-床	SX66H -50G	SX66H -100G	SX66H -150G	SX66H -200G	SX66H -300G		135
床-内壁	SX56AH -50G	SX56AH -100G	SX56AH -150G	SX56AH -200G	SX56AH -300G		135

ステンレス製 変位性能50%タイプ Lタイプ〈遮炎性能〉設定機種

使用場所	製品符号					ページ
	変位性能50%					
	クリアランス50mm	クリアランス100mm	クリアランス150mm	クリアランス200mm	クリアランス300mm	
屋根-屋根	SX11L -50G	SX11L -100G	SX11L -150G	SX11L -200G	SX11L -300G	131
屋根-外壁	SX12L -50G	SX12L -100G	SX12L -150G	SX12L -200G	SX12L -300G	132
外壁-外壁(先付)	SX22L -50G	SX22L -100G	SX22L -150G	SX22L -200G	SX22L -300G	133
外壁-外壁(後付)	SX22AL -50G	SX22AL -100G	SX22AL -150G	SX22AL -200G	SX22AL -300G	133
外壁-外壁(後付)	SX22AEL -50G	SX22AEL -100G	SX22AEL -150G	SX22AEL -200G	SX22AEL -300G	133
外壁-外壁コーナー(先付)	SX23L -50G	SX23L -100G	SX23L -150G	SX23L -200G	SX23L -300G	134
外壁-外壁コーナー(後付)	SX23AL -50G	SX23AL -100G	SX23AL -150G	SX23AL -200G	SX23AL -300G	134
外壁-外壁コーナー(後付)	SX23AEL -50G	SX23AEL -100G	SX23AEL -150G	SX23AEL -200G	SX23AEL -300G	134
床-床	SX66L -50G	SX66L -100G	SX66L -150G	SX66L -200G	SX66L -300G	135
床-内壁	SX56AL -50G	SX56AL -100G	SX56AL -150G	SX56AL -200G	SX56AL -300G	135

アルミニウム製 変位性能50%タイプ Hタイプ〈遮熱性能・遮炎性能〉設定機種

使用場所	製品符号					ページ
	変位性能50%					
	クリアランス50mm	クリアランス100mm	クリアランス150mm	クリアランス200mm	クリアランス300mm	
外壁-外壁(先付)	AX22H -50G	AX22H -100G	AX22H -150G	AX22H -200G	AX22H -300G	133
外壁-外壁(後付)	AX22AH -50G	AX22AH -100G	AX22AH -150G	AX22AH -200G	AX22AH -300G	133
外壁-外壁(後付)	AX22AEH -50G	AX22AEH -100G	AX22AEH -150G	AX22AEH -200G	AX22AEH -300G	133
外壁-外壁コーナー(先付)	AX23H -50G	AX23H -100G	AX23H -150G	AX23H -200G	AX23H -300G	134
外壁-外壁コーナー(後付)	AX23AH -50G	AX23AH -100G	AX23AH -150G	AX23AH -200G	AX23AH -300G	134
外壁-外壁コーナー(後付)	AX23AEH -50G	AX23AEH -100G	AX23AEH -150G	AX23AEH -200G	AX23AEH -300G	134
床-床	AX66H -50G	AX66H -100G	AX66H -150G	AX66H -200G	—	135
床-内壁	AX56AH -50G	AX56AH -100G	AX56AH -150G	AX56AH -200G	—	135

アルミニウム製 変位性能50%タイプ Lタイプ〈遮炎性能〉設定機種

使用場所	製品符号					ページ
	変位性能50%					
	クリアランス50mm	クリアランス100mm	クリアランス150mm	クリアランス200mm	クリアランス300mm	
屋根-屋根	AX11L -50G	AX11L -100G	AX11L -150G	AX11L -200G	AX11L -300G	131
屋根-外壁	AX12L -50G	AX12L -100G	AX12L -150G	AX12L -200G	AX12L -300G	132
外壁-外壁(先付)	AX22L -50G	AX22L -100G	AX22L -150G	AX22L -200G	AX22L -300G	133
外壁-外壁(後付)	AX22AL -50G	AX22AL -100G	AX22AL -150G	AX22AL -200G	AX22AL -300G	133
外壁-外壁(後付)	AX22AEL -50G	AX22AEL -100G	AX22AEL -150G	AX22AEL -200G	AX22AEL -300G	133
外壁-外壁コーナー(先付)	AX23L -50G	AX23L -100G	AX23L -150G	AX23L -200G	AX23L -300G	134
外壁-外壁コーナー(後付)	AX23AL -50G	AX23AL -100G	AX23AL -150G	AX23AL -200G	AX23AL -300G	134
外壁-外壁コーナー(後付)	AX23AEL -50G	AX23AEL -100G	AX23AEL -150G	AX23AEL -200G	AX23AEL -300G	134
床-床	AX66L -50G	AX66L -100G	AX66L -150G	AX66L -200G	—	135
床-内壁	AX56AL -50G	AX56AL -100G	AX56AL -150G	AX56AL -200G	—	135

※耐火型の場合、外壁用(22タイプ・23タイプ)のカバーの板厚がステンレス製(SX)の場合1.5mmとなります。

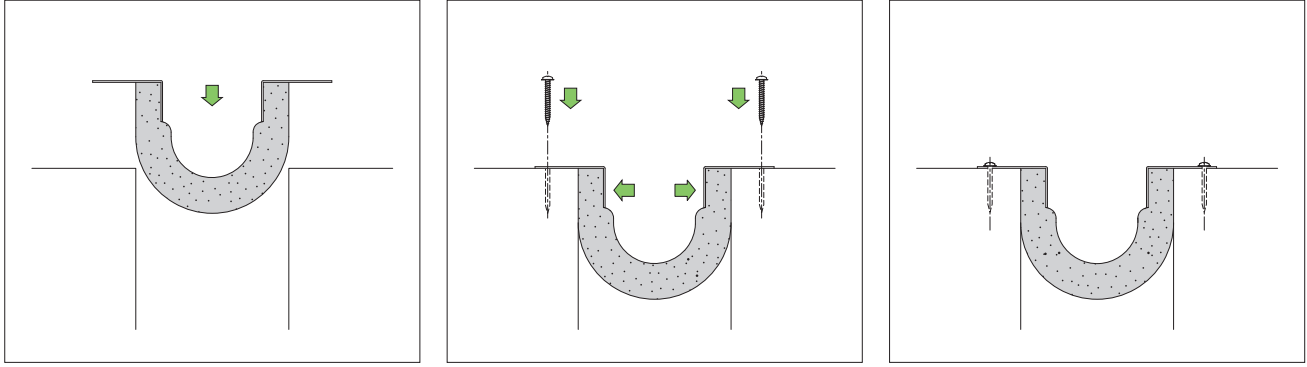
■クリアランス400mm~600mm用の耐火型も対応できます。

■SX66GP、SX66Z、SX56GP、SX56AGP、SX56Z、SX56AZの耐火型も対応できます。

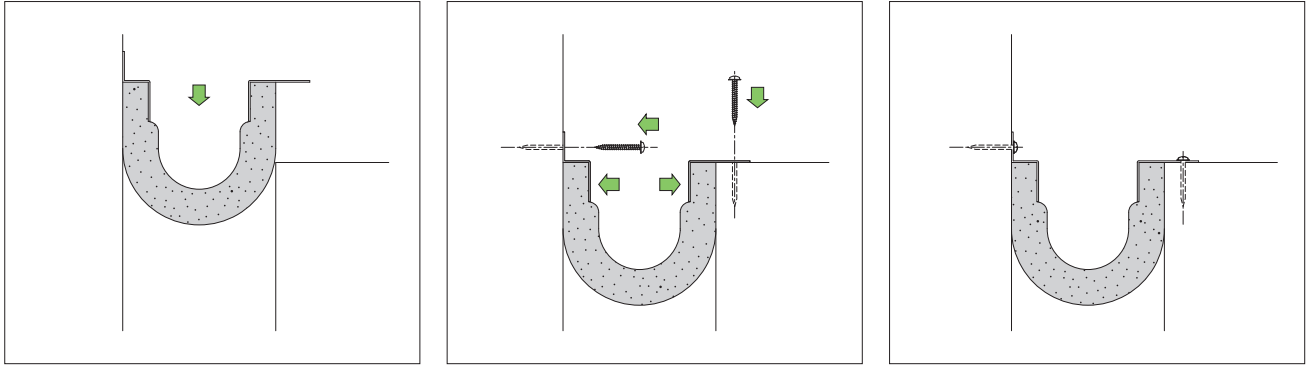
■免震構造建築用の耐火型も対応できます。

耐火帯の取付手順

平タイプ(外壁◀▶外壁・床◀▶床 用)



コーナータイプ(外壁◀▶外壁コーナー・床◀▶内壁 用)

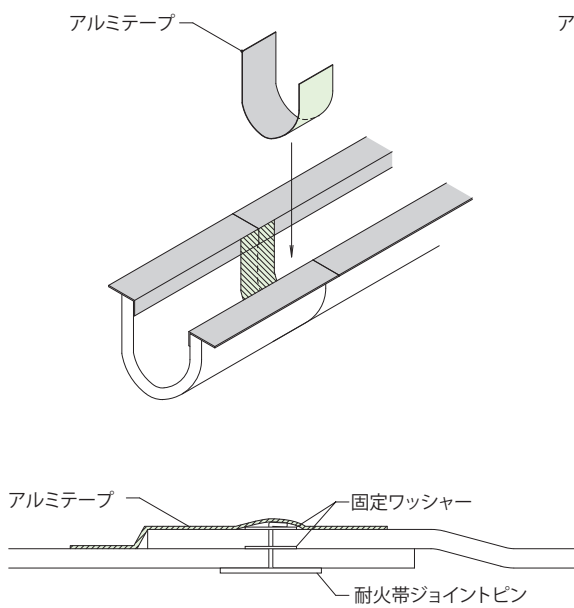


① 耐火帯を上図のようにクリアランス部に差し込みます。

② 耐火帯を躯体に押えつけるようにして、フレームの穴位置に従って直径φ4.3mm、深さ55mmの下穴をあけコンクリートねじを用いて固定します。この時、カバーのフレームを同時に固定する機種は、同じコンクリートねじで固定してください。

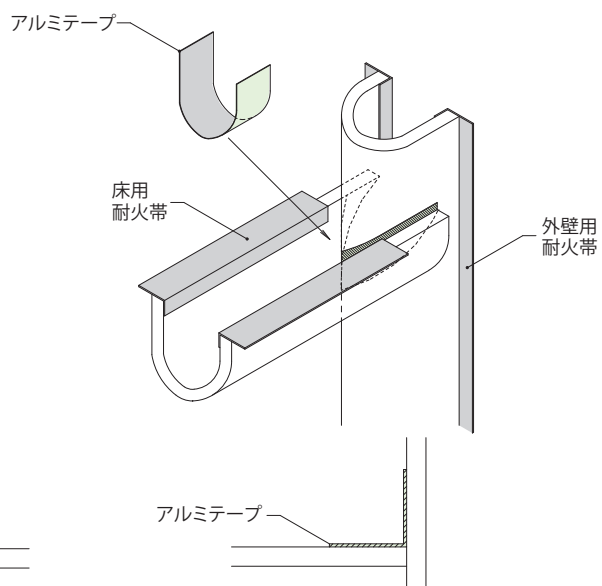
③ 取り付け完了。

直線ジョイント部の接合



直線ジョイント部断面

つきあて部の接合



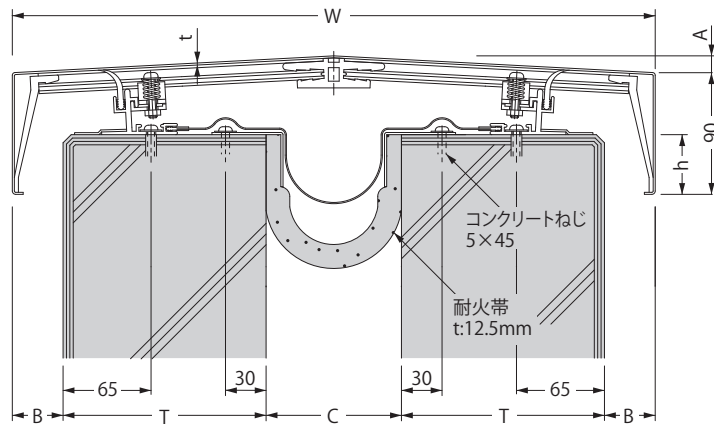
つきあて部断面

耐火帯の直線ジョイント部、つきあて部にはアルミテープ(幅100mm)が付属します。

耐火型 遮熱性能・遮炎性能 **Hタイプ** / 遮炎性能 **Lタイプ**

屋根◀▶屋根

適合機種:**SX11**(ステンレス製) / **AX11**(アルミニウム製)



寸法・価格表

<単位:mm>

変位性能	適合機種	クリアランスC	パラペット厚T	t(SX)	t(AX)	W	A	B	h	耐火帯符号	価格(円/m)
100%	SX11-50F	50	120	1.5	—	360	10	35	45	11L-100	17,700
			150			420	12				
			180			480	13				
			200			520	14				
	SX11-100F	100	120			460	13				
			150			520	14				
			180			580	16				
			200			620	17				
50%	SX11-50G	50	120	1.5	2.0	340	9	25	44	11L-50	14,900
			150			400	11				
			180			460	13				
			200			500	14				
	SX11-100G	100	120			410	11				
			150			470	13				
			180			530	14				
			200			570	15				
	SX11-150G	150	120			490	13				
			150			550	15				
			180			610	16				
			200			650	18				
	SX11-200G	200	120			560	15				
			150			620	17				
			180			680	18				
			200			720	19				
	SX11-300G	300	120			710	19				
			150			770	21				
			180			830	22				
			200			870	23				

※耐火帯は、上記適合機種とのセット販売です。価格は適合機種の価格に耐火帯の価格を加算してください。
 ※価格は1m当りの材料価格です。なお、端数は0.5m単位で切り上げて見積り願います。
 ※耐火帯の定尺長さは2000mmです。

ラインナップ

免震構造建築用

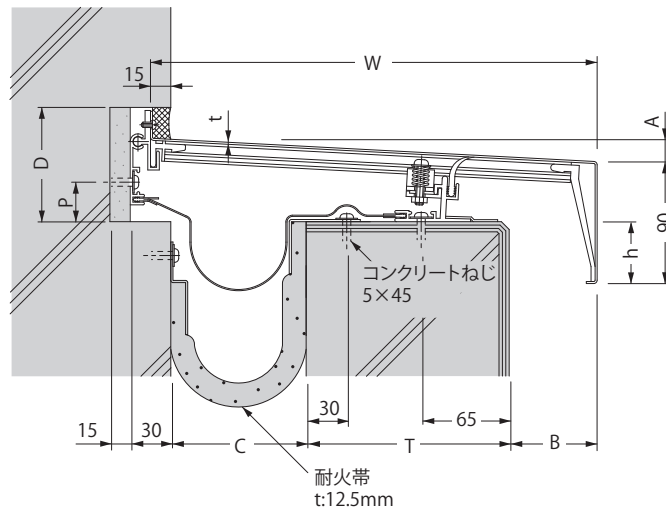
建物用

人工地盤用

耐火型 遮熱性能・遮炎性能 **Hタイプ** / 遮炎性能 **Lタイプ**

屋根◀▶外壁

適合機種:**SX12**(ステンレス製) / **AX12**(アルミニウム製)



寸法・価格表

<単位:mm>

変位性能	適合機種	クリアランスC	パラペット厚T	t(SX)	t(AX)	W	A	B	D	h	P	耐火帯符号	価格(円/m)
100%	SX12-50F	50	120	1.5	—	245	13	60	81	46	25	12L-100	17,700
			150			275	14		83		27		
			180			305	16		84		28		
			200			325	17		85		29		
	SX12-100F	100	120			345	18	86	30				
			150			375	19	88	32				
			180			405	21	89	33				
			200			425	22	91	35				
50%	SX12-50G	50	120	1.5	2.0	220	11	35	80	45	24	12L-50	14,900
			150			250	13		81		25		
			180			280	14		83		27		
			200			300	15		84		28		
	SX12-100G	100	120			295	15	84	28				
			150			325	17	85	29				
			180			355	18	87	31				
			200			375	19	88	32				
	SX12-150G	150	120			370	19	88	32				
			150			400	21	89	33				
			180			430	22	91	35				
			200			445	23	92	36				
	SX12-200G	200	120			450	23	92	36				
			150			475	25	93	37				
			180			505	26	95	39				
			200			525	27	96	40				
	SX12-300G	300	120			595	31	94	38				
			150			625	32	95	40				
			180			655	34	97	41				
			200			675	35	98	42				

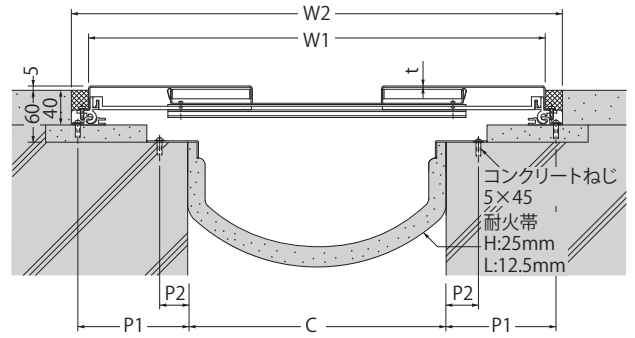
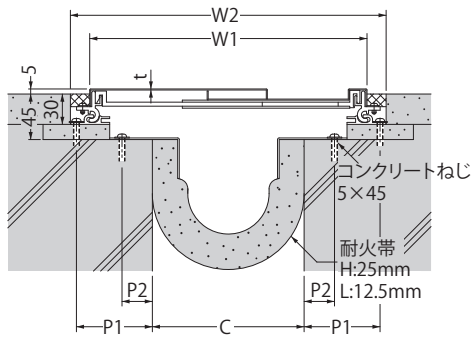
※耐火帯は、上記適合機種とのセット販売です。価格は適合機種の価格に耐火帯の価格を加算してください。
 ※価格は1m当りの材料価格です。なお、端数は0.5m単位で切り上げて見積り願います。
 ※耐火帯の定尺長さは2000mmです。

耐火型 遮熱性能・遮炎性能 **Hタイプ** / 遮炎性能 **Lタイプ**

外壁 ◀▶ 外壁

適合機種: **SX22** (ステンレス製) / **AX22** (アルミニウム製)

先付



クリアランスC=300Gのみ

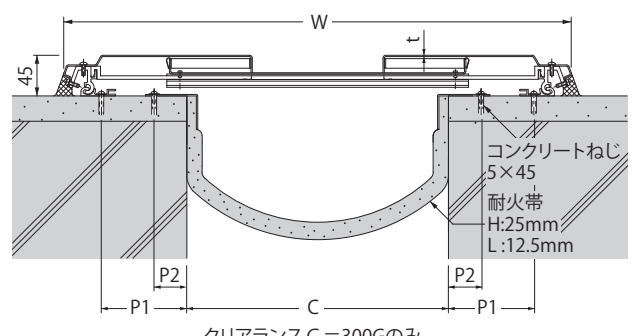
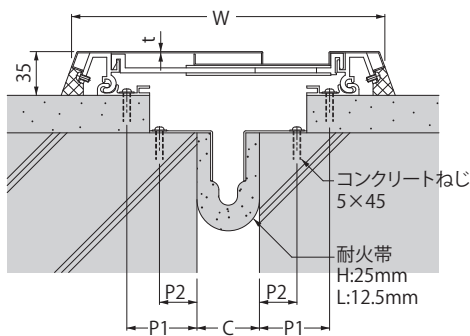
寸法・価格表

変位性能	適合機種		クリアランスC	t(SX)	t(AX)	W1	W2	P1	P2	耐火帯符号	価格(円/m)	耐火帯符号	価格(円/m)
	SX	AX											
100%	SX22- 50F	—	50	1.5	—	196	236	87	30	22H-100	19,900	22L-100	17,700
	SX22-100F	—	100			347	387	137.5		22H-200	26,700	22L-200	25,100
50%	SX22- 50G	AX22- 50G	50	1.5	2.0	121	161	49.5	30	22H-50	16,200	22L-50	14,900
	SX22-100G	AX22-100G	100			196	236	62		22H-100	19,900	22L-100	17,700
	SX22-150G	AX22-150G	150			272	312	75		22H-150	25,200	22L-150	22,600
	SX22-200G	AX22-200G	200			347	387	87.5		22H-200	26,700	22L-200	25,100
	SX22-300G	AX22-300G	300			530	570	127.5		22H-300	40,400	22L-300	35,400

<単位:mm>

適合機種: **SX22A** (ステンレス製) / **AX22A** (アルミニウム製)

後付



クリアランスC=300Gのみ

寸法・価格表

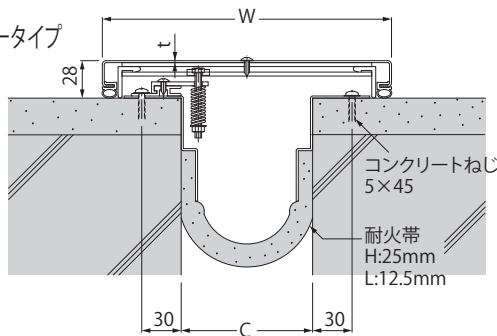
変位性能	適合機種		クリアランスC	t(SX)	t(AX)	W	P1	P2	耐火帯符号	価格(円/m)	耐火帯符号	価格(円/m)
	SX	AX										
100%	SX22A- 50F	—	50	1.5	—	248	57.5	30	22H-100	19,900	22L-100	17,700
	SX22A-100F	—	100			399	108		22H-200	26,700	22L-200	25,100
50%	SX22A- 50G	AX22- 50G	50	1.5	2.0	200	33.5	30	22H-50	16,200	22L-50	14,900
	SX22A-100G	AX22-100G	100			248	32.5		22H-100	19,900	22L-100	17,700
	SX22A-150G	AX22-150G	150			324	45.5		22H-150	25,200	22L-150	22,600
	SX22A-200G	AX22-200G	200			399	58		22H-200	26,700	22L-200	25,100
	SX22A-300G	AX22-300G	300			584	98		22H-300	40,400	22L-300	35,400

<単位:mm>

適合機種: **SX22AE** (ステンレス製) / **AX22AE** (アルミニウム製)

後付

一枚カバータイプ



寸法・価格表

変位性能	適合機種		クリアランスC	t(SX)	t(AX)	W	耐火帯符号	価格(円/m)	耐火帯符号	価格(円/m)
	SX	AX								
50%	SX22AE- 50G	AX22AE- 50G	50	1.5	1.5	160	22EH-50	16,200	22EL-50	14,900
	SX22AE-100G	AX22AE-100G	100			220	22EH-100	19,900	22EL-100	17,700
	SX22AE-150G	AX22AE-150G	150			300	22EH-150	25,200	22EL-150	22,600
	SX22AE-200G	AX22AE-200G	200			380	22EH-200	26,700	22EL-200	25,100

<単位:mm>

※耐火帯は、上記適合機種とのセット販売です。価格は適合機種の価格に耐火帯の価格を加算してください。

※価格は1m当りの材料価格です。なお、端数は0.5m単位で切り上げて見積り願います。

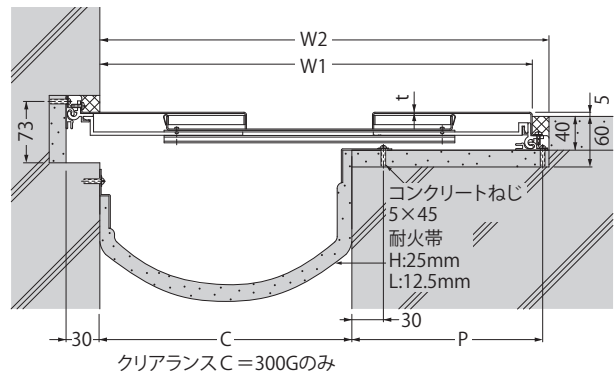
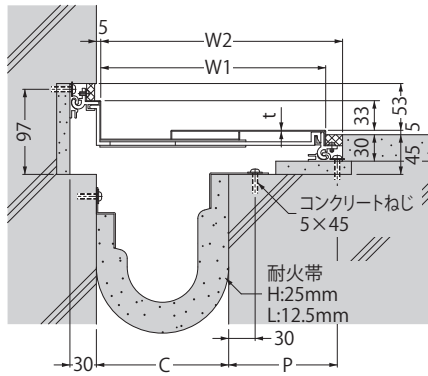
※耐火帯の定尺長さは2000mmです。

耐火型 遮熱性能・遮炎性能 **Hタイプ** / 遮炎性能 **Lタイプ**

外壁 ◀▶ 外壁コーナー

適合機種: **SX23** (ステンレス製) / **AX23** (アルミニウム製)

先付



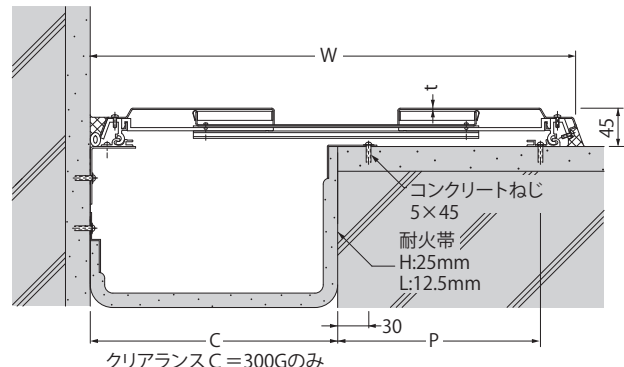
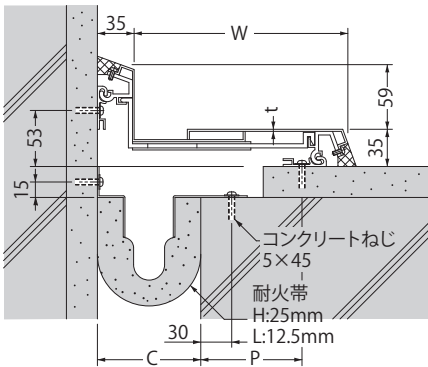
寸法・価格表

変位性能	適合機種		クリアランスC	t(SX)	t(AX)	W1	W2	P	耐火帯符号		価格(円/m)	
	SX	AX							耐火帯符号	価格(円/m)	耐火帯符号	価格(円/m)
100%	SX23-50F	—	50	1.5	—	179	199	148	23H-100	19,900	23L-100	17,700
	SX23-100F	—	100			329	349	248	23H-200	26,700	23L-200	25,100
50%	SX23-50G	AX23-50G	50	1.5	2.0	105	125	74	23H-50	16,200	23L-50	14,900
	SX23-100G	AX23-100G	100			179	199	98	23H-100	19,900	23L-100	17,700
	SX23-150G	AX23-150G	150			254	274	123	23H-150	25,200	23L-150	22,600
	SX23-200G	AX23-200G	200			329	349	148	23H-200	26,700	23L-200	25,100
	SX23-300G	AX23-300G	300			515	535	227	23H-300	40,400	23L-300	35,400

<単位: mm>

適合機種: **SX23A** (ステンレス製) / **AX23A** (アルミニウム製)

後付



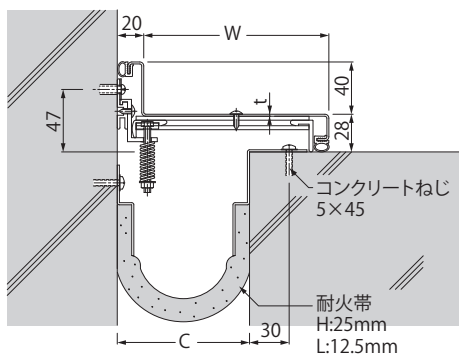
寸法・価格表

変位性能	適合機種		クリアランスC	t(SX)	t(AX)	W	P	耐火帯符号		価格(円/m)	
	SX	AX						耐火帯符号	価格(円/m)	耐火帯符号	価格(円/m)
100%	SX23A-50F	—	50	1.5	—	205	148	23H-100	19,900	23L-100	17,700
	SX23A-100F	—	100			355	248	23H-200	26,700	23L-200	25,100
50%	SX23A-50G	AX23A-50G	50	1.5	2.0	148	92	23H-50	16,200	23L-50	14,900
	SX23A-100G	AX23A-100G	100			205	98	23H-100	19,900	23L-100	17,700
	SX23A-150G	AX23A-150G	150			280	124	23H-150	25,200	23L-150	22,600
	SX23A-200G	AX23A-200G	200			355	148	23H-200	26,700	23L-200	25,100
	SX23A-300G	AX23A-300G	300			590	246	23H-300	40,400	23L-300	35,400

<単位: mm>

適合機種: **SX23AE** (ステンレス製) / **AX23AE** (アルミニウム製)

後付
一枚カバータイプ



寸法・価格表

変位性能	適合機種		クリアランスC	t(SX)	t(AX)	W	耐火帯符号	価格(円/m)	耐火帯符号	価格(円/m)
	SX	AX								
50%	SX23AE-50G	AX23AE-50G	50	1.5	2.0	85	23EH-50	16,200	23EL-50	14,900
	SX23AE-100G	AX23AE-100G	100			140	23EH-100	19,900	23EL-100	17,700
	SX23AE-150G	AX23AE-150G	150			245	23EH-150	25,200	23EL-150	22,600
	SX23AE-200G	AX23AE-200G	200			320	23EH-200	26,700	23EL-200	25,100

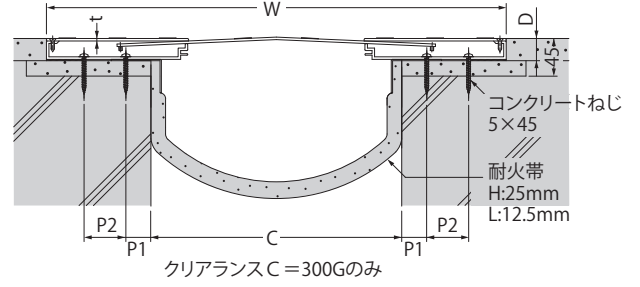
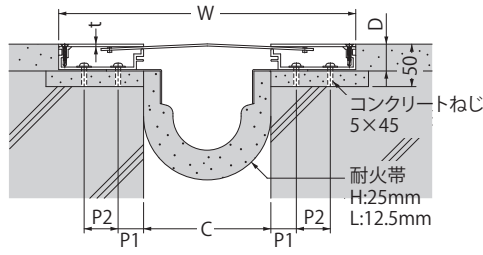
<単位: mm>

※耐火帯は、上記適合機種とのセット販売です。価格は適合機種の価格に耐火帯の価格を加算してください。
 ※価格は1m当りの材料価格です。なお、端数は0.5m単位で切り上げて見積り願います。
 ※耐火帯の定尺長さは2000mmです。

耐火型 遮熱性能・遮炎性能 **Hタイプ** / 遮炎性能 **Lタイプ**

床◀▶床

適合機種:**SX66**(ステンレス製) / **AX66**(アルミニウム製)



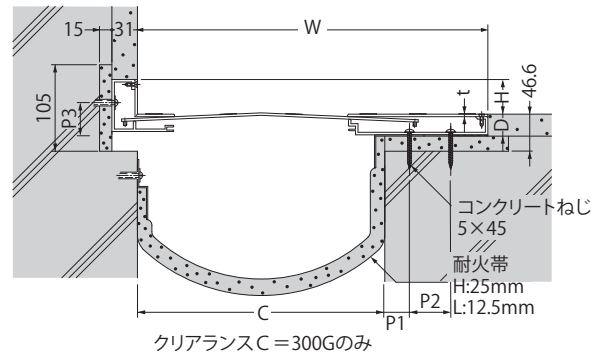
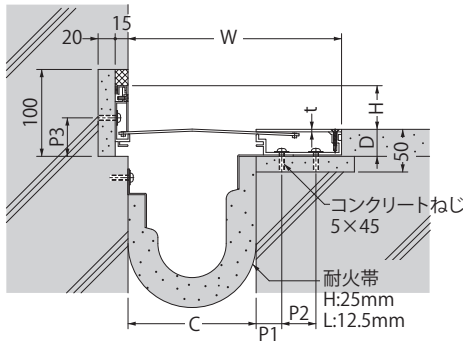
寸法・価格表

<単位:mm>

変位性能	適合機種	クリアランスC	W	D(SX)	D(AX)	t(SX)	t(AX)	P1	P2	耐火帯符号	価格(円/m)	耐火帯符号	価格(円/m)	
100%	SX66- 50F	50	200	31.6	—	3.0	—	40	—	66H-100	19,900	66L-100	17,700	
	SX66-100F	100	350					35	50	66H-200	26,700	66L-200	25,100	
50%	SX66- 50G	50	150	31.6	31.6	3.0	3.0	25	—	66H-50	16,200	66L-50	14,900	
	SX66-100G	100	250					40	—	66H-100	19,900	66L-100	17,700	
	SX66-150G	150	350					40	40	66H-150	25,200	66L-150	22,600	
	SX66-200G	200	450		32.6	—	3.0	4.0	30	—	66H-200	26,700	66L-200	25,100
	SX66Z-300G	300	550						26.6	—	—	—	50	66H-300

床◀▶内壁

適合機種:**SX56(A)**(ステンレス製) / **AX56(A)**(アルミニウム製)



寸法・価格表

<単位:mm>

変位性能	適合機種	クリアランスC	W	D(SX)	D(AX)	t(SX)	t(AX)	H(SX)	H(AX)	P1	P2	P3	耐火帯符号	価格(円/m)	耐火帯符号	価格(円/m)	
100%	SX56A- 50F	50	150	31.6	—	3.0	—	51	—	30	40	47	56H-100	19,900	56L-100	17,700	
	SX56A-100F	100	270	26.6	—	3.0	—	51	—	75	50	42	56H-200	26,700	56L-200	25,100	
50%	SX56A- 50G	50	100	31.6	30	3.0	3.0	51	51.5	25	—	47	56H-50	16,200	56L-50	14,900	
	SX56A-100G	100	175										56H-100	19,900	56L-100	17,700	
	SX56A-150G	150	250										56H-150	25,200	56L-150	22,600	
	SX56A-200G	200	325		32.6	—	3.0	4.0	51	50.5	30	40	47	56H-200	26,700	56L-200	25,100
	SX56Z-300G	300	425											26.6	—	—	—

※耐火帯は、上記適合機種とのセット販売です。価格は適合機種の価格に耐火帯の価格を加算してください。

※価格は1m当りの材料価格です。なお、端数は0.5m単位で切り上げて見積り願います。

※耐火帯の定尺長さは2000mmです。

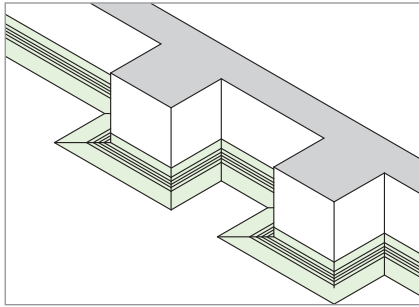
快適をかたちに
KANESO

<http://www.kaneso.co.jp/>

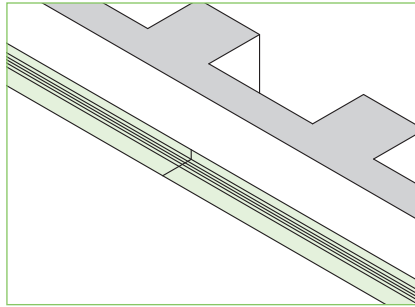
エキスパンションジョイント設計上の留意点

E Xジョイントの能力を十分に発揮させるために、以下の項目に留意して設計を行ってください。

好ましくない例

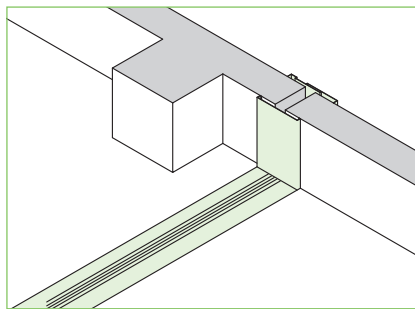
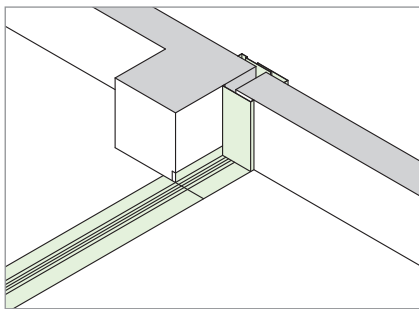


良い例



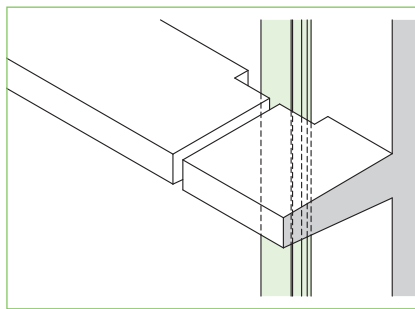
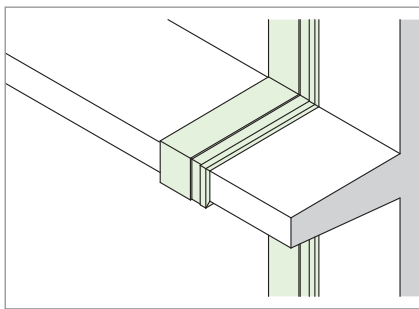
柱型側にすきまを設けた場合、複雑な揺れに対する柔軟性が少なく、景観性にも劣ります。

そこで柱型とは逆側にすきまを設けて、E Xジョイントを敷設します。

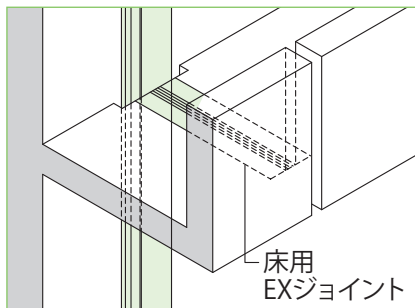
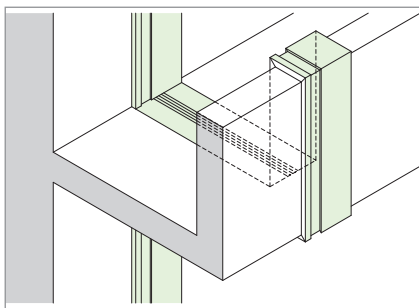


柱型入隅部のすきまにE Xジョイントを取り付けると、時間的、経済的に負担がかかり、また見た目も悪くなってしまいます。

その点、柱型より少し離れたところにすきまを設ければすっきりと納まります。

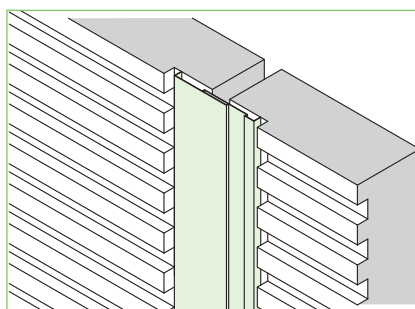
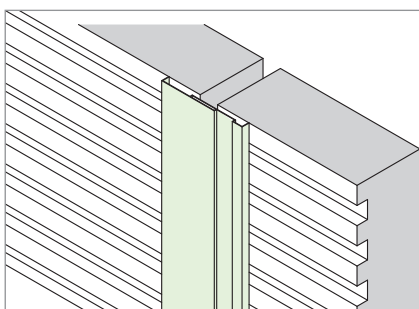


底の端部までE Xジョイントを取り付けると、揺れに対する柔軟性は欠け、また余分な費用がかかってしまいます。そこで底に切り込みを入れ、直線状に敷設して柔軟性を持たせます。



ベランダ部も底部と同様、経済的に無駄が多く、柔軟性も劣るためベランダ部に切り込みを入れて、直線状に敷設します。また床面には床用E Xジョイントを取り付けます。

床用
EXジョイント



外壁に凹凸がある場合は、外壁の凹凸部より雨水が建物内に流れ込み、漏水を招く危険性があるため、凹凸部をすきまよりある程度逃がしてE Xジョイントを敷設します。

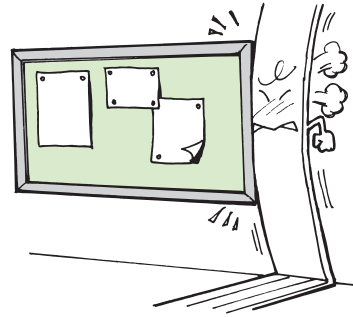
エキスパンションジョイントカバー取扱上の注意



E Xジョイントは建物間のすきまに設置し、雨・風から建物を守る製品です。より長く、美しくお使いいただくためにも、以下にあげた取り扱い注意事項を必ず守ってください。



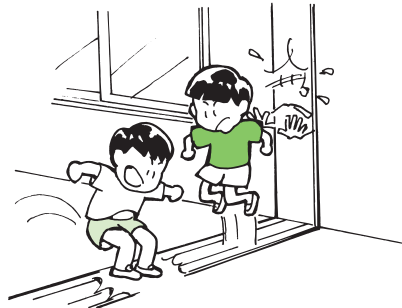
E Xジョイントのカバー上を台車や設備機器等が通過する場合は、それに耐えられる鋼板等を渡してください。



E Xジョイントはフレキシビリティを持たせた製品ですので、ビスやねじ等でカバーを固定するようなことは絶対に避けてください。



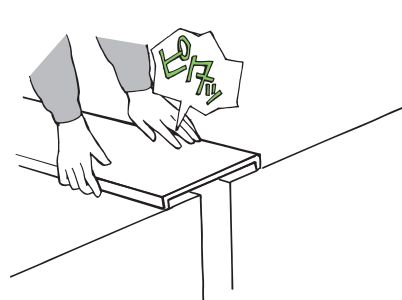
E Xジョイントは外気の温度変化や沈下、地震等による建物の揺れに応じて自由自在に動いています。カバー上面には絶対に物を置かないでください。



E Xジョイント上で飛んだり跳ねたり、またカバーを外すような行為はしないでください。ケガをしたり、カバーが変形し機能が低下してしまう恐れがあります。



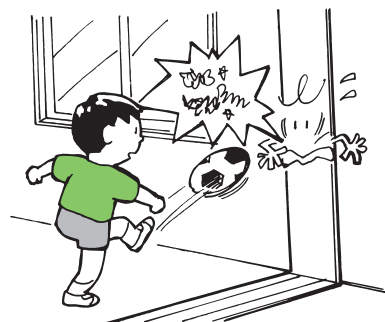
E Xジョイントに装飾物や電灯等を掛けたり、フック等を取り付けたりしないでください。落下して事故を引き起こす恐れがあります。



E Xジョイントは建物の揺れによって動くため、ズレたりすきまができることがあります。そのままの状態では放置すると、つまずいたり、ケガの原因となります。定期的にカバーの位置を元に戻してください。



E Xジョイントに直接水を掛けしないでください。漏水現象を引き起こす可能性があります。



E Xジョイントをたたいたり、ボールをぶついたりするなどの行為はしないでください。

屋外用標準納まり図

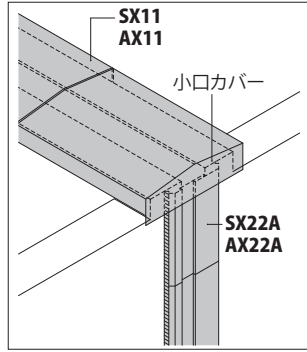
ラインナップ

免震構造建築用

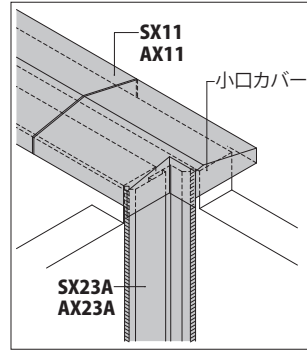
建物用

人工地盤用

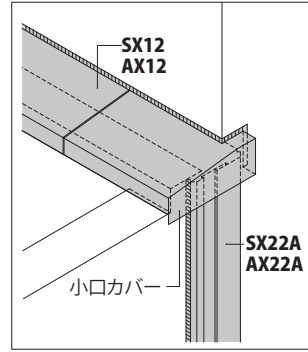
屋根(桧木タイプ)-外壁(平タイプ)



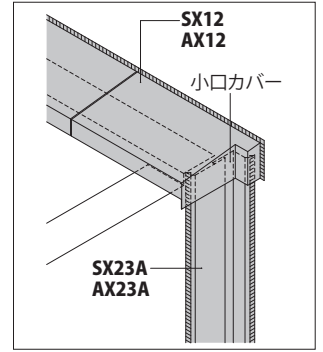
屋根(桧木タイプ)-外壁(コーナータイプ)



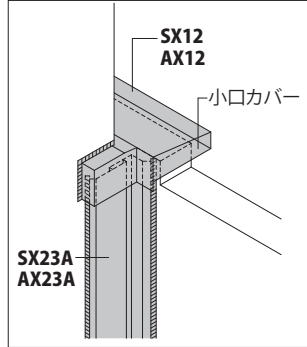
屋根(水切りタイプ)-外壁(平タイプ)



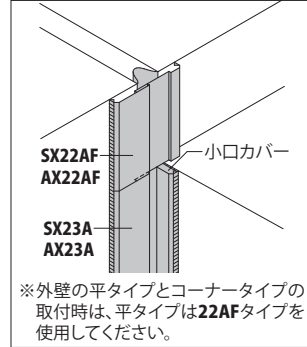
屋根(水切りタイプ)-外壁(コーナータイプ)



屋根(水切りタイプ)-外壁(コーナータイプ)

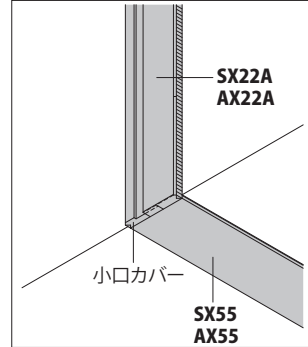


外壁(平タイプ)-外壁(コーナータイプ)

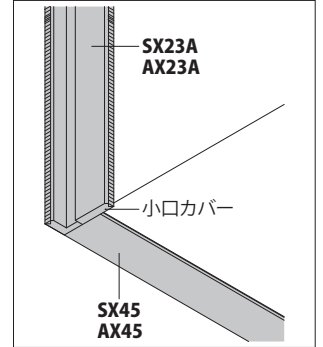


※外壁の平タイプとコーナータイプの取付時は、平タイプは22AFタイプを使用してください。

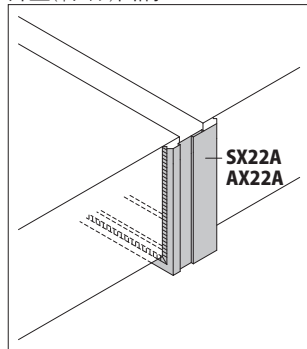
外壁(平タイプ)-軒天(平タイプ)



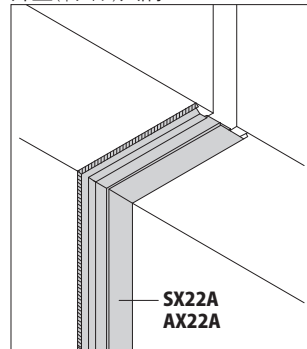
外壁(コーナータイプ)-軒天(コーナータイプ)



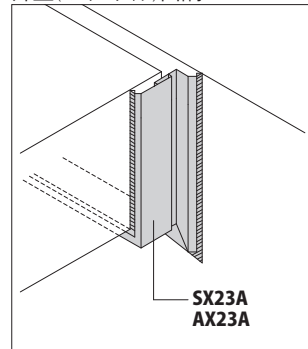
外壁(平タイプ)出隅



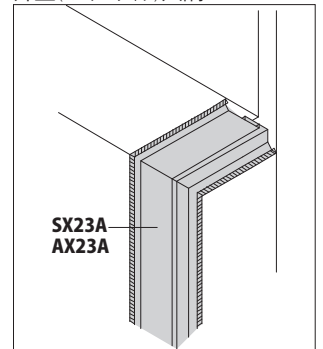
外壁(平タイプ)入隅



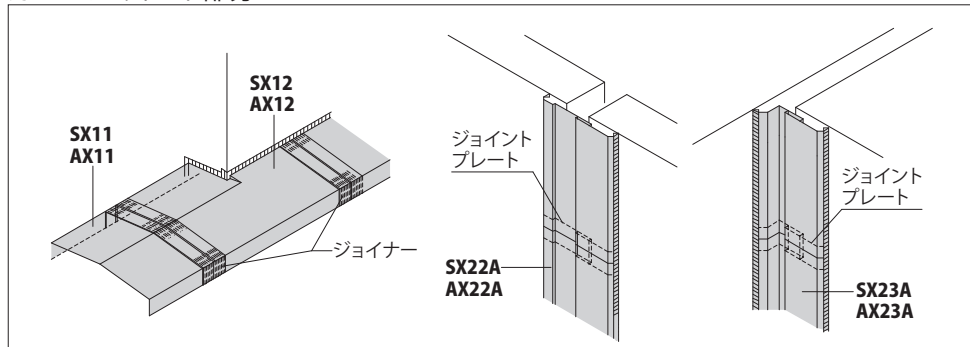
外壁(コーナータイプ)出隅



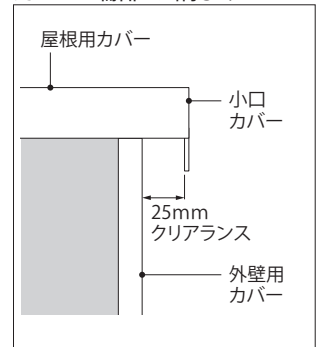
外壁(コーナータイプ)入隅



カバージョイント部分

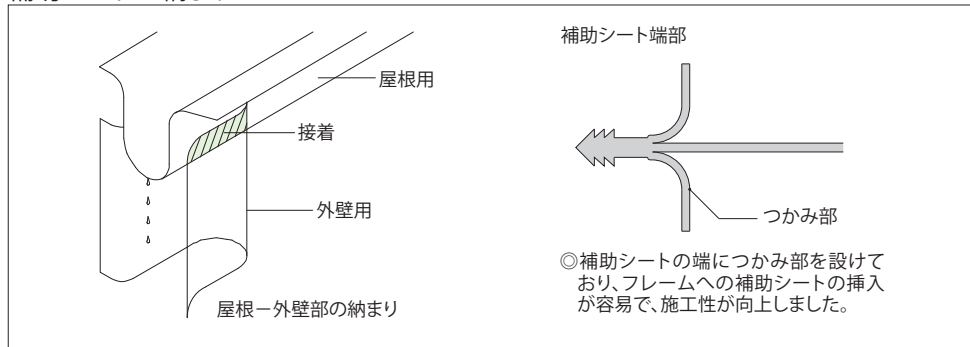


カバー端部の納まり



変性性能確保のため、屋根用小口カバーと外壁用カバーの間には、クリアランスを25mm設けてください。

補助シートの納まり

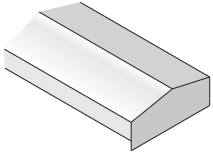
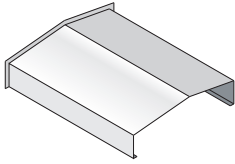
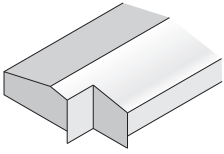
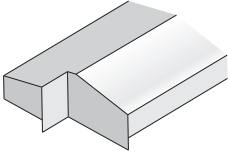
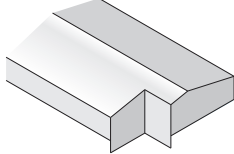
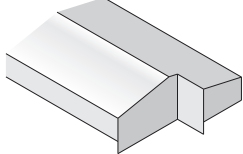
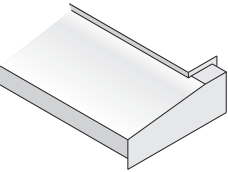
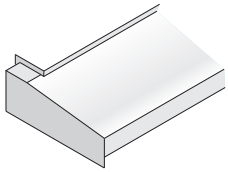
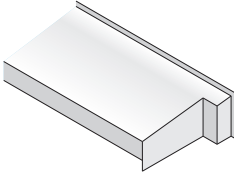
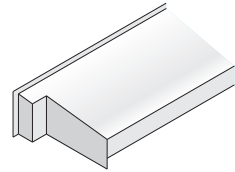
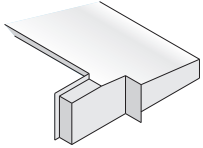
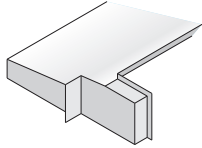

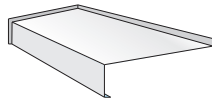
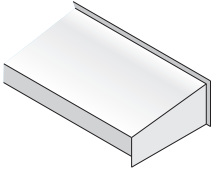
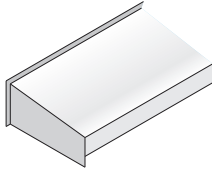
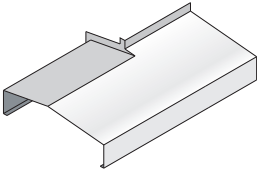
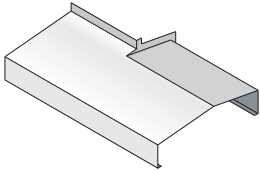
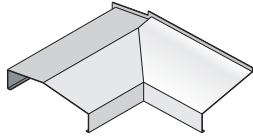
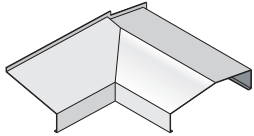


◎補助シートの端につかみ部を設けており、フレームへの補助シートの挿入が容易で、施工性が向上しました。

※補助シートについて
E Xジョイントの補助シートは結露等による湿気を遮断するものです。完全防水を必要とする場合は、躯体打込型のゴム製止水装置を用いるかクリアランス部に別途樋工事を施してください。

屋根用小口形状

SX11・SX12・AX11・AX12小口パターン例

屋根-屋根 SX11・AX11	A	B		
				
	C-1	C-2	D-1	D-2
				
屋根-外壁 SX12・AX12	E	F	G	H
				
	I	J	K	L
				
	U	V		
				
屋根-屋根 SX11・AX11 + 屋根-外壁 SX12・AX12	M	N	O	P
				

C~Jまでの小口パターンについては、外壁用E Xジョイントとの納まりにより切欠寸法が異なります。

ラインナップ

免震構造建築用

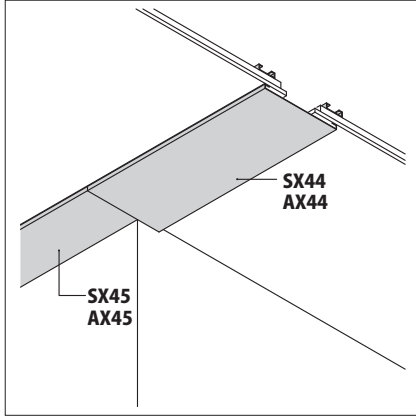
建物用

人工地盤用

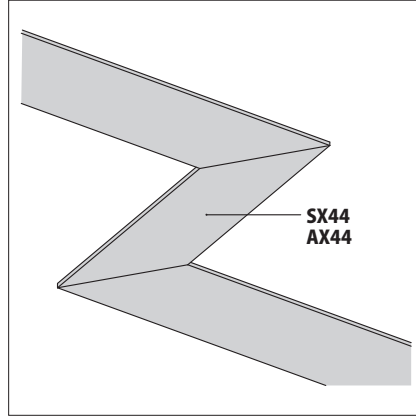
屋内用標準納まり図

ラインナップ

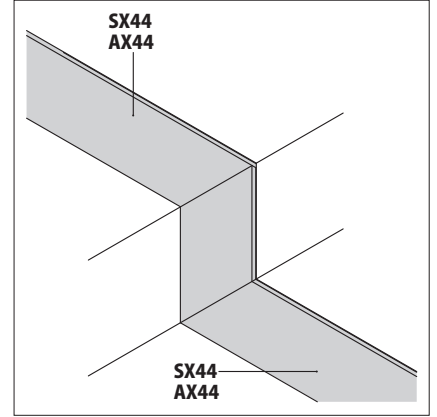
天井(平タイプ) - 天井(コーナータイプ)



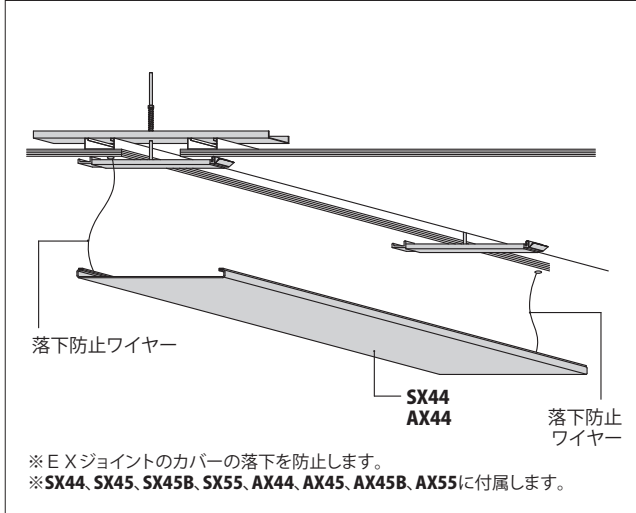
天井平面コーナー



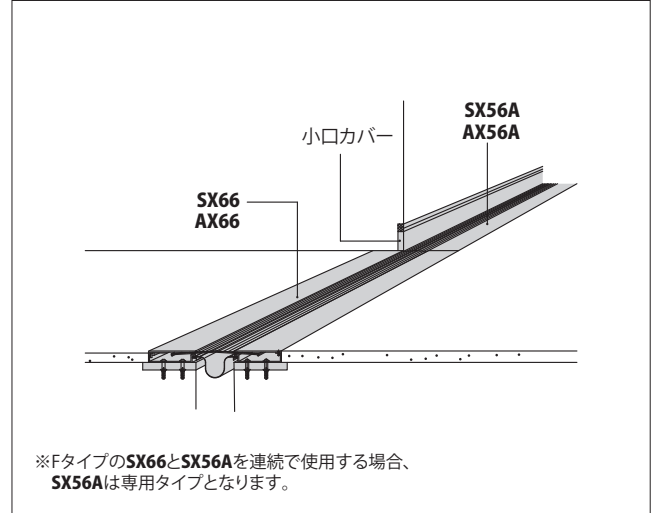
天井コーナー



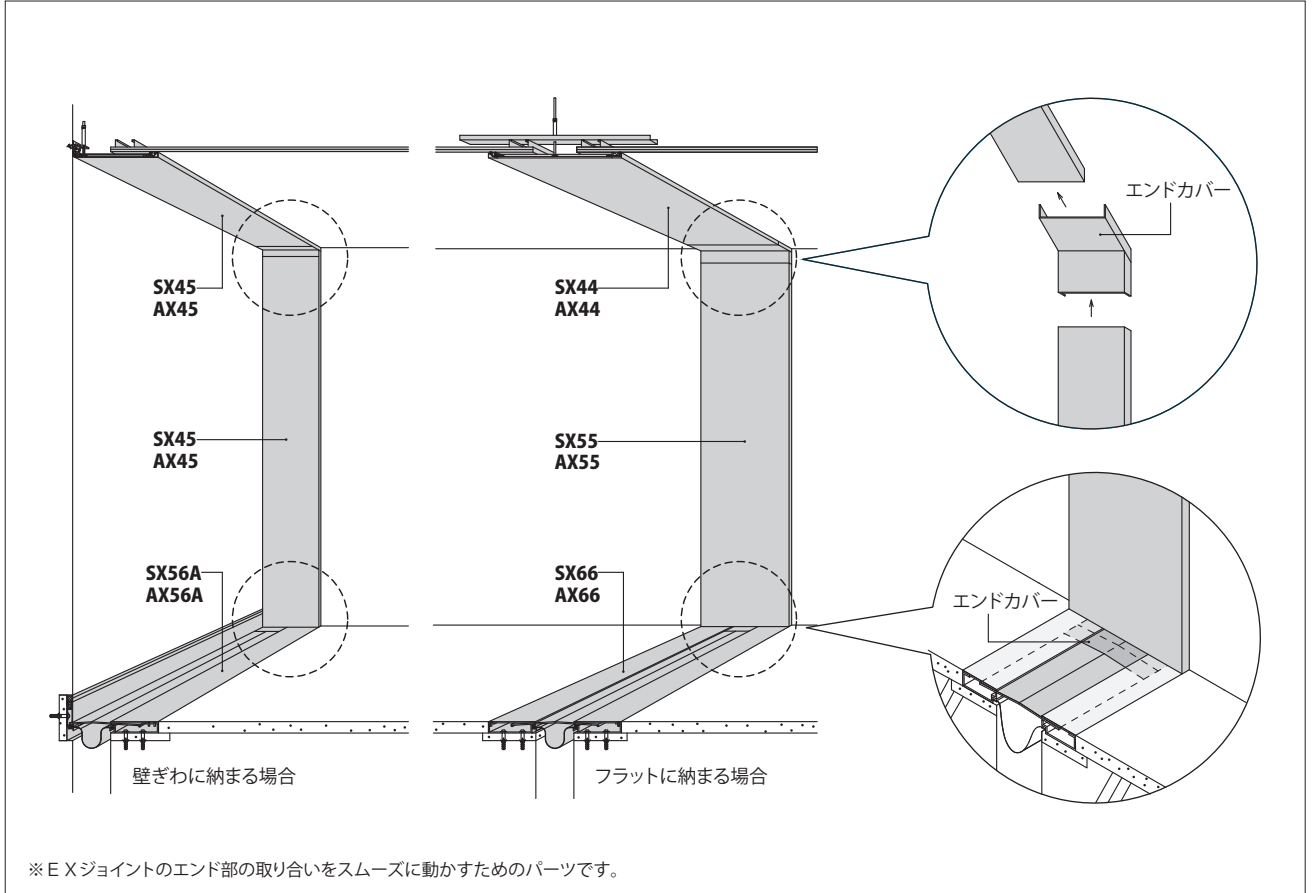
落下防止ワイヤー



床(平タイプ) - 床(壁タイプ)



エンドカバー



免震構造建築用

建物用

人工地盤用

3

EXジョイント人工地盤用 JXシリーズ



特徴説明	143
機能別分類表	144
強度基準について	144
ペDESTリアンデッキ用	146
物流施設用	153
立体駐車場用	154

多重化する都市に人工地盤用エキスパンションジョイントカバー

ラインナップ

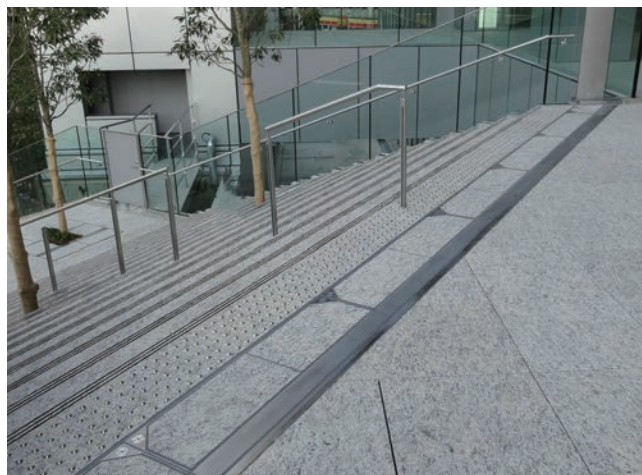


人工地盤は、土地と同様の“特長”を備え、さらに都市機能上、フレキシブルな設計を可能にしながら立体的な空間を構築するところに本来の姿があります。新たな拠点づくりの核として、環境を一体化し、多機能で魅力的な都市空間を創り出す媒体のひとつが人工地盤と言えるでしょう。その複合的なデザイン形状を見せる人工的な空間を、あらゆる面からバックアップしていくのがカネソウの人工地盤専用のエキスパンションジョイントカバーです。四季の温度変化にともなう部材の膨張収縮やコンクリートの乾燥収縮から生じる歪みにスムーズに追従、人工地盤そのものの耐久性を損なうことなく、また安全性・美観性にも優れた効果を発揮します。建物と街路、広場など一体感のある空間構成を実現するカネソウE Xジョイント人工地盤用は、都市の景観整備に貢献します。

● 周囲環境との調和を高めるタイル充填用

本体パネルの充填部分に、周囲と同じ舗装材を貼り込むことにより、舗装空間の美観を向上させます。ステンレスのシャープなラインが印象的でスッキリとした美しさが、トータルな街のデザインに大きく貢献します。

人工地盤専用開発されたエキスパンションジョイントカバーは、人が頻繁に行き来する場合ははじめ、ストリートファニチュアなどの重さにも、充分耐えられる荷重強度と耐久性を備えた歩行用と、車両の乗り上げが考えられる場所に使用できる耐荷重仕様を設定しています。



● デッキパーキングに最適な耐荷重型

駐車スペースは、建物と連動する地下や屋上などへ設けられていく形態が定着しつつあります。カネソウE Xジョイント人工地盤用は、こうしたニーズを背景に生まれたデッキパーキング（立体駐車場）用のエキスパンションジョイントカバーです。

路盤のひずみにスムーズに追従し、さらに車両通行に耐えられる強度の素材を採用し、高い安全性を確保します。オフィスビルの地下や屋上、ショッピングセンターなどに見られる多層駐車場、または緊急車両が乗り入れる場所などに最適なエキスパンションジョイントカバーです。



● 安全性を追求した滑り止め模様付

人工地盤用エキスパンションジョイントカバーは、いずれも人の通行が頻繁な場所に使用される場合が多いため、先端カバーは滑り止め模様付になっています。



免震構造建築用

建物用

人工地盤用

機能別分類表

人工地盤用JXシリーズ

使用場所		クリアランス C(mm)	変位性能	機能	構造	強度	製品符号	ページ					
床	変位性能 100%	ペDESTリアン デッキ 立体駐車場	100・150・ 200・250・ 300	X方向：±Cmm Y方向：±10mm Z方向：±10mm X方向の変位性能100%	目地ズレ防止機能	ステンレス製タイル充填用	歩行用	WJX-TE-M	148				
					—	スチール縞鋼板製				輪荷重5トン	WJX-GCP-R5	155	
	変位性能 50mm	ペDESTリアン デッキ	200	X方向：±50mm Y方向：±10mm Z方向：±10mm X方向の変位性能50mm	排水・目地ズレ防止機能	ステンレス製タイル充填用	歩行用	—	—	JX-TH-M	146		
			250・300・350		目地ズレ防止機能					JX-TE-M	147		
		物流施設 立体駐車場	150・200		滑り止め模様付	ステンレス滑り止め模様付鋼板製				JX-TW-M	149		
					排水機能	ステンレス製縦目グレーチング				JX-PQ-M	150		
						スチール製細目グレーチング				JX-SQA-M	151		
					ステンレス製細目グレーチング	JX-GQX-M				157			
			100		—	スチール縞鋼板製				輪荷重5トン	T-2	JX-SQ-2	152
											排水機能	スチール製グレーチング	JX-CB-R5
					スチール製細目グレーチング	JX-GCP-R5						154	
					—	铸铁製					JX-GHX-R5	156	
JX-GQX-R5	157												
JX-HE-R5	158												

※変位性能±Yの値は本体パネル端部に10mmのすきまを設けた納まりの場合です。

強度基準

カネソウE Xジョイント人工地盤用の強度基準は、使用場所の条件に応じて、歩行用からR-5（輪荷重5トン）までを設定。使用条件に合った機種をお選びください。設置場所および強度に関しては下記の表を参照してください。

※カネソウE Xジョイント人工地盤用は、一般車道には適しません。設置場所は、公共の車道を除く、建物内、建物敷地内です。

設置場所	車種例	強度	基準・規格	荷重	タイヤ接地面積 (載荷板)
建物外周部、車道以外で車両の 乗り入れる可能性のある場所、 人工地盤部	車両制限令で規定さ れている、道路を走行 できる車両	R-5 輪荷重5トン	車両制限令に基づき、道路を通行する車 両の最高限度である、総重量25,000kgf、 1輪荷重5,000kgfまでの車両の乗り入れ が可能（31ページ参照）	50.0kN	200×500mm
	小形乗用車 (2000cc以下)	T-2	総重量2,000kgfまでの 車両の乗り入れが可能	7.8kN	200×160mm
建物内、建物外周部、人工地盤部	—	歩行用	道路橋示方書、歩道等の群集荷重	5.0kN/m ²	等分布荷重

※フォークリフト等の特殊車両が通行する場所に設置する場合、別途、強度設計が必要です。

※R-5（輪荷重5トン）、T-2仕様は、車両が駐車する場所への設置には、適しません。

エキスパンションジョイントカバー上は、
車両が徐行するよう設計してください

耐車両強度を有するエキスパンションジョイントカバーは、徐行で車両が通過する条件で設計しております。速度が出やすい場所に設置される場合は、減速帯を設ける等、車両速度を低下させる処置をとってください。

繰り返し車両の制動が行われる場所へ
の設置には、適していません

耐車両強度を有するエキスパンションジョイントカバーは、徐行で車両が通過する条件で設計しております。

エキスパンションジョイントカバー上で車両が停止するよう停止線を設ける等、エキスパンションジョイントカバー上で、繰り返し車両の制動が行われるような場所への設置は避けてください。

※物流施設専用機種は除く

物流施設等で大形車両が通行する場合

物流施設等で、大形車両の通行がある場所に、エキスパンションジョイントカバーを設置される場合、専用機種をご使用ください。

JX-CB-R5（153ページ参照）

台車や設備機器等が通行する場合

エキスパンションジョイントカバーのカバー上を、台車やハンドリフト、病院などにおけるストレッチャーや電動手術台、移動型X線装置、介護施設における移動式浴槽など、設備機器が通過する場合、別途、強度設計が必要です。通過する重量物の総重量、車輪の接地面積、車輪の数を提示いただき、ご相談ください。

車両が転回する場所への設置には、
適していません

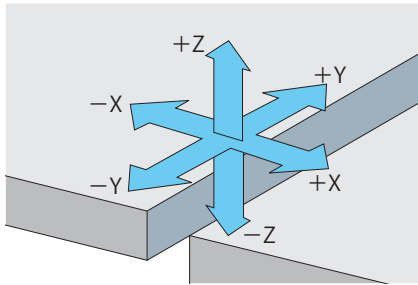
耐車両強度を有するエキスパンションジョイントカバーは、直進で車両が通過する条件で設計しております。エキスパンションジョイントカバー上で、ハンドルを切りながら車両が通過するような場所への設置は避けてください。

※物流施設専用機種は除く

変位性能について

カネソウE Xジョイント人工地盤用の変位性能は、X方向に±50mm、Y方向、Z方向に対しては±10mmを確保。これ以内の変位であれば、カバーは損傷することなく、変位にスムーズに追従。地震や不同沈下などに対して、きわめて優れた性能を発揮します。

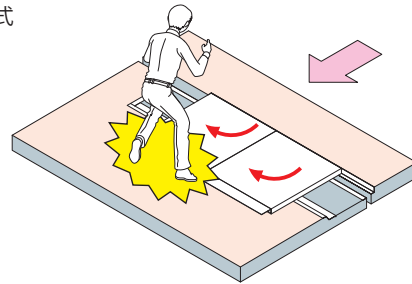
また、**WJX**シリーズはX方向の変位性能が100%です。



地震時の留意点

X方向の変位性能100%タイプの場合、地震時に、エキスパンションジョイントの本体パネルがせり上がるため、その部分に人が立っていた場合に、脚に本体パネルの先端カバーがあたり、ケガをする恐れがあります。

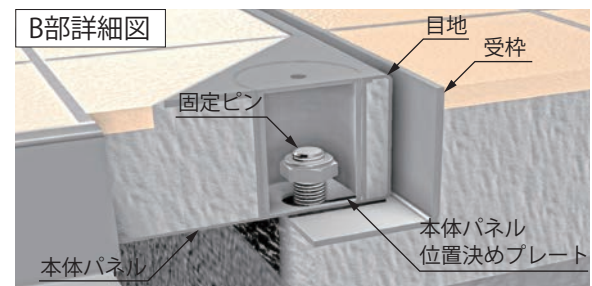
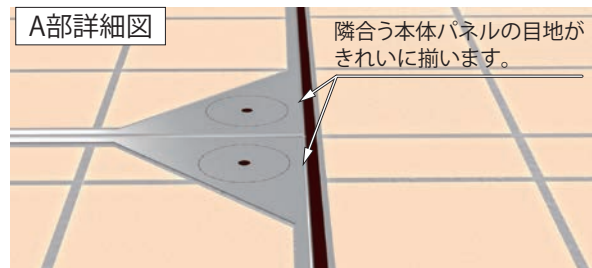
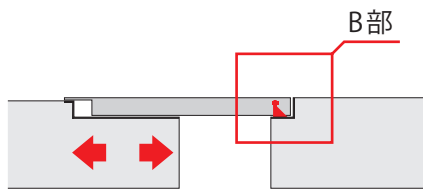
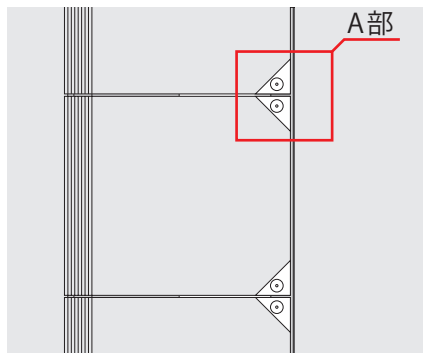
せり上がり式



エキスパンションジョイントカバーの付加機能

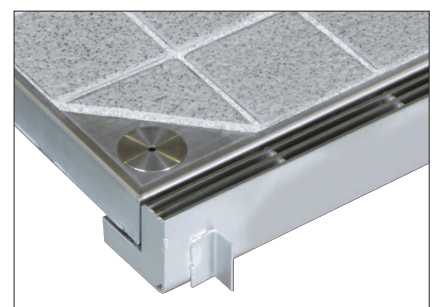
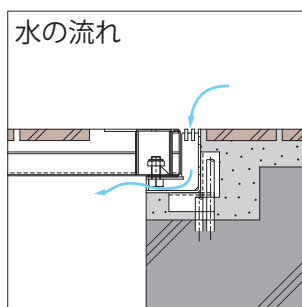
目地ズレ防止機能について

従来、エキスパンションジョイントカバーは、地震や歩行者の通行により本体パネルがズレ、目地部に大きなすきまが生じることがありました。**JX-TH**・**JX-TE**・**WJX-TE**は、受枠の固定ピンに設けられた「本体パネル位置決めプレート」により、本体パネルがズレても元の位置に戻り、目地が美しく揃います。



排水スリットについて

建物の外壁に降り注いだ雨水は、屋外の床に流れ落ちます。この建物から流れる雨水を、地下に流すため、受枠にスリットが設けられたエキスパンションジョイントカバーです。

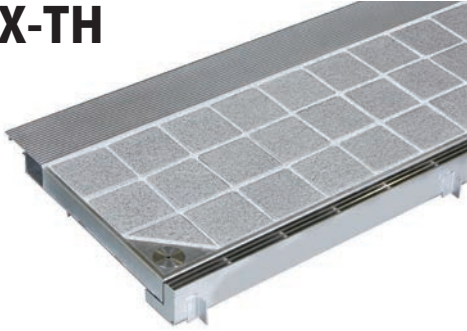


床◀▶床 ステンレス製タイル充填・排水用 **JX-TH**

- ・排水スリット付
- ・目地ズレ防止
- ・細目すきま6mm
- ・充填深さ30mm

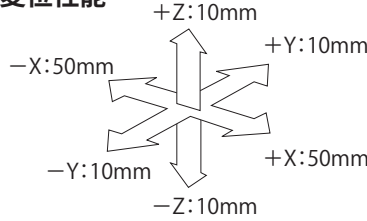
歩行用

JX-TH



※写真のタイルは含まれません。

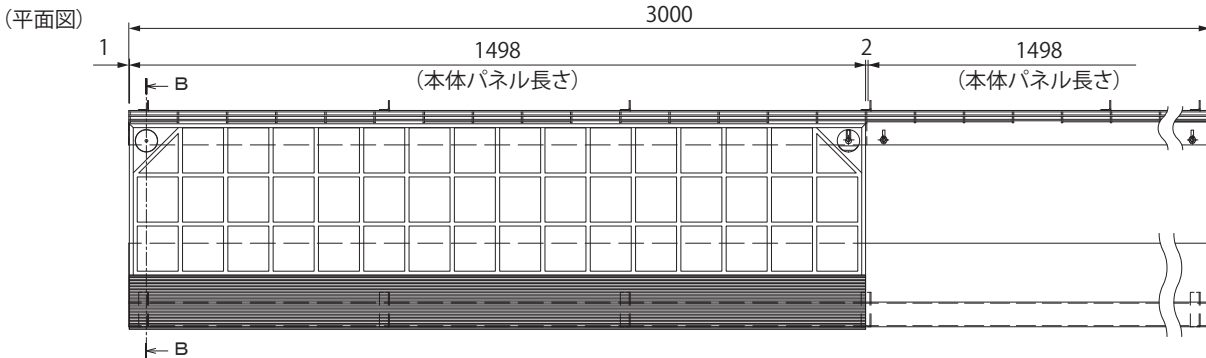
変位性能



※±Yの値は本体パネル端部に10mmのすきまを設けた納まりの場合です。

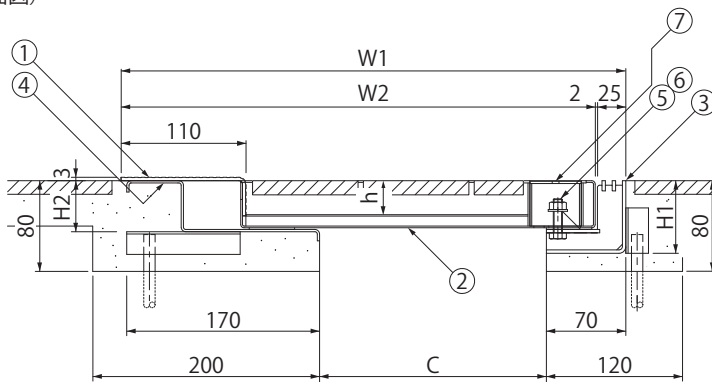
- 受枠に排水機能を持たせたエクスパンションジョイントカバーです。(145ページ参照)
- ペDESTリアンデッキ等の人工地盤部、建物内、建物外周部にご使用いただけます。
- 周囲と同じ舗装材が充填でき、エクスパンションジョイントカバーが目立ちません。
- 本体パネルがズレても元の位置に戻り、目地が美しく揃う、目地ズレ防止機能付です。(145ページ参照)

製品詳細図



※タイルは含まれません。

(B-B断面図)



部品構成

- ①先端カバー 材質：SUS304
- ②本体パネル 材質：SUS304
- ③受枠A 材質：SUS304
- ④受枠B 材質：SUS304
- ⑤Uナット 材質：SUS304
- ⑥平座金 材質：SUS304
- ⑦キャップ 材質：SUS304

標準長さ

本体パネル：1498mm
受 枠：3000mm

強 度：歩行用 (5.0kN/m²)

充填深さ：30mm

排水スリット：すきま6mm

寸法・質量・価格表

<単位:mm>

製品符号	呼称	C	W1	W2	H1	H2	h	本体パネル質量	価格(円/m)
JX-TH-M	200-50	200	445	418	64	45	30	約56kg	81,900

※本体パネルの質量は、舗装材充填時の定尺(1498mm)1枚当りの質量です。

※価格は1m当りの材料価格です。なお、端数は0.5m単位で切り上げて見積り願います。



◆設計情報

先端カバーの滑り止め模様は、隣合うカバーで、揃わない場合があります。

本体パネル下部に、止水が必要な場合は、別途止水設計に基づきステンレス樋などを設けてください。

Uナットの締め付けには**T形レンチ**呼び13をご使用ください。(別売)

◆施工情報

本体パネルの補強材は溶接固定された仕様のため、取付現場での固定作業は必要ありません。

本体パネルに充填するタイル、石、ブロック等は、必ずコンクリート、モルタル、接着剤で固定してください。

◆注文・発注情報

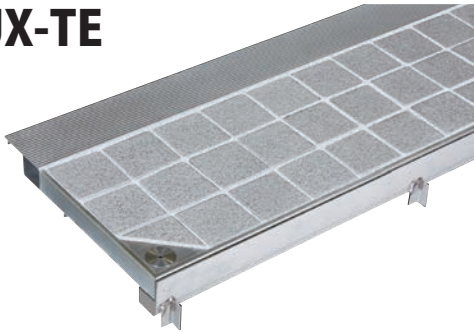
受枠の正確な寸法出しが行える「幅決め付」を用意しています。ご注文時に「幅決め付」とご指示ください。

床◀▶床 ステンレス製タイル充填用 **JX-TE**

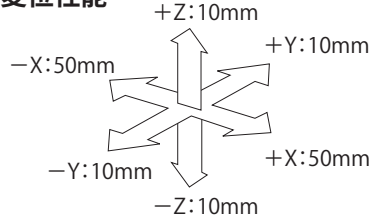
・目地ズレ防止
・充填深さ30mm

歩行用

JX-TE



変位性能

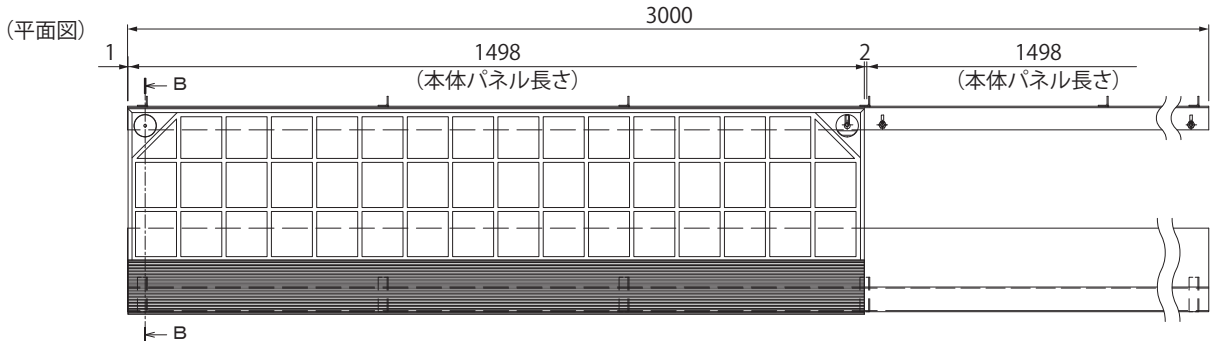


※±Yの値は本体パネル端部に10mmのすきまを設けた納まりの場合です。

※写真のタイルは含まれません。

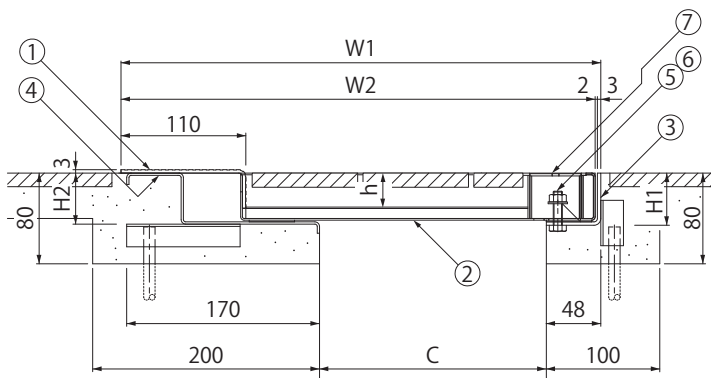
- ペDESTリアンデッキ等の人工地盤部、建物内、建物外周部にご使用いただけます。
- 周囲と同じ舗装材が充填でき、エキスパンションジョイントカバーが目立ちません。
- 本体パネルがズレても元の位置に戻り、目地が美しく揃う、目地ズレ防止機能付です。(145ページ参照)

製品詳細図



※タイルは含まれません。

(B-B断面図)



部品構成

- ①先端カバー 材質：SUS304
- ②本体パネル 材質：SUS304
- ③受枠A 材質：SUS304
- ④受枠B 材質：SUS304
- ⑤Uナット 材質：SUS304
- ⑥平座金 材質：SUS304
- ⑦キャップ 材質：SUS304

標準長さ

本体パネル：1498mm
受 枠：3000mm

強 度：歩行用(5.0kN/m²)

充填深さ：30mm

寸法・質量・価格表

<単位:mm>

製品符号	呼称	C	W1	W2	H1	H2	h	本体パネル質量	価格(円/m)
JX-TE-M	200-50	200	423	418	46	45	30	約56kg	73,500

※本体パネルの質量は、舗装材充填時の定尺(1498mm)1枚当りの質量です。
※価格は1m当りの材料価格です。なお、端数は0.5m単位で切り上げて見積り願います。



◆設計情報

先端カバーの滑り止め模様は、隣合うカバーで、揃わない場合があります。
本体パネル下部に、止水が必要な場合は、別途止水設計に基づきステンレス樋などを設けてください。
Uナットの締め付けには**T形レンチ**呼び13をご使用ください。(別売)

◆施工情報

本体パネルの補強材は溶接固定された仕様のため、取付現場での固定作業は必要ありません。
本体パネルに充填するタイル、石、ブロック等は、必ずコンクリート、モルタル、接着剤で固定してください。

◆注文・発注情報

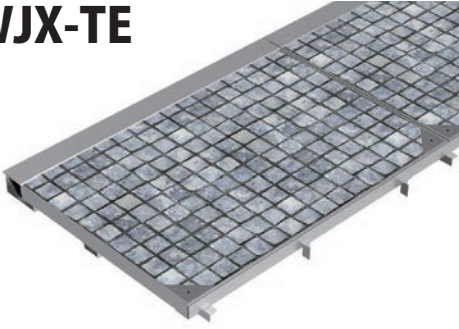
受枠の正確な寸法出しが行える「幅決め付」を用意しています。ご注文時に「幅決め付」とご指示ください。

床◀▶床 ステンレス製タイル充填用 変位性能100%タイプ **WJX-TE**

- ・目地ズレ防止
- ・充填深さ30mm

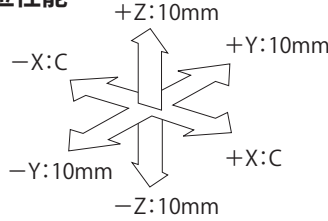
歩行用

WJX-TE



※写真のタイルは含まれません。

変位性能



※±Yの値は本体パネル端部に10mmのすきまを設けた納まりの場合です。

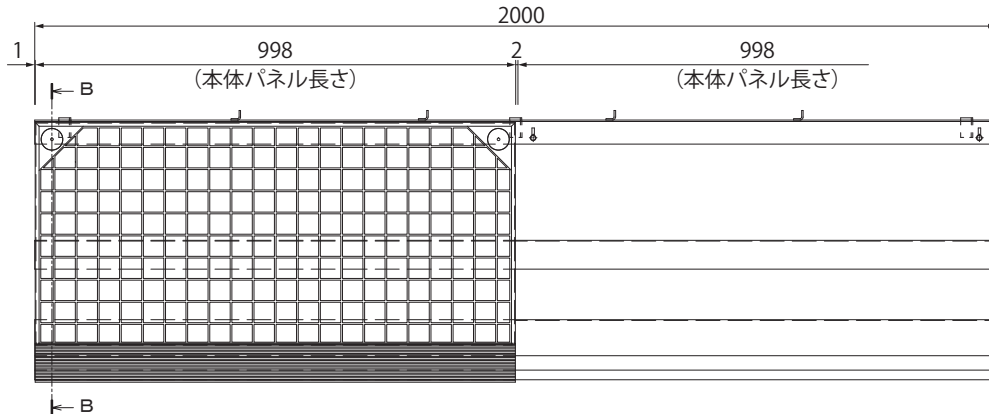
ご採用、ご使用の際の留意点

地震時に人工地盤が大きく変位した時、エキスパンションジョイントカバーが大きく可動することにより、その相対変位を吸収する構造ですが、その周辺にいる人に危害を与える可能性を伴います。詳しくは145ページの「地震時の留意点」をご確認ください。

- ペDESTリアンデッキ等の人工地盤部、建物内、建物外周部にご使用いただけます。
- 周囲と同じ舗装材が充填でき、エキスパンションジョイントカバーが目立ちません。
- X方向の変位性能100%のせり上がり式エキスパンションジョイントカバーです。
- 本体パネルがズレても元の位置に戻り、目地が美しく揃う、目地ズレ防止機能付です。(145ページ参照)

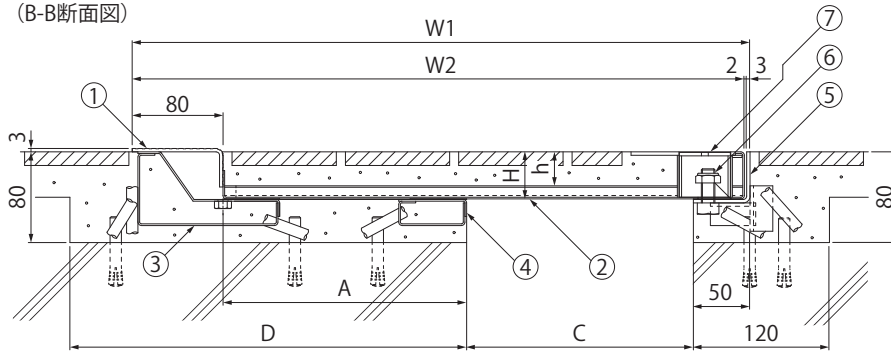
製品詳細図

(平面図)



※タイルは含まれません。

(B-B断面図)



部品構成

- | | |
|--------|-----------|
| ①先端カバー | 材質：SUS304 |
| ②本体パネル | 材質：SUS304 |
| ③受下地A | 材質：SUS304 |
| ④受下地B | 材質：SUS304 |
| ⑤受枠 | 材質：SUS304 |
| ⑥Uナット | 材質：SUS304 |
| ⑦キャップ | 材質：SUS304 |

寸法・質量・価格表

<単位:mm>

製品符号	呼称	C	W1	W2	H	h	A	D	本体パネル質量	価格(円/m)
WJX-TE-M	100-100	100	345	340	41.5	30	115	250	約32kg	78,500
	150-150	150	445	440			165	300	44	95,000
	200-200	200	545	540			215	350	54	100,000
	250-250	250	645	640			265	400	64	107,000
	300-300	300	745	740			315	450	74	110,000

標準長さ

本体パネル：998mm
受枠：2000mm

強度：歩行用(5.0kN/m²)

充填深さ：30mm

※本体パネルの質量は、舗装材充填時の定尺(998mm)1枚当りの質量です。

※呼称100-100は受下地が一体の仕様です。

※価格は1m当りの材料価格です。なお、端数は0.5m単位で切り上げて見積り願います。

◆施工情報

本体パネルの補強材は溶接固定された仕様のため、取付現場での固定作業は必要ありません。

付属の専用レベラーにより、受下地および受枠の施工が非常に簡単で、精度良く行えます。

本体パネルに充填するタイル、石、ブロック等は、必ずコンクリート、モルタル、接着剤で固定してください。

◆設計情報

先端カバーの滑り止め模様は、隣合うカバーで、揃わない場合があります。

本体パネル下部に、止水が必要な場合は、別途止水設計に基づきステンレス樋などを設けてください。

Uナットの締め付けには**T形レンチ**呼び19をご使用ください。(別売)

◆設計情報

本体パネルの敷設および、メンテナンス時の開閉に便利なインサートナットを、オプション設定しています。(ボルト固定ボックス内に吊り穴はございません。)

床◀▶床 タイル充填用 JX-TW

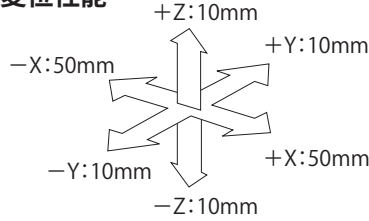
・充填深さ30mm/25mm

ラインナップ

JX-TW



変位性能

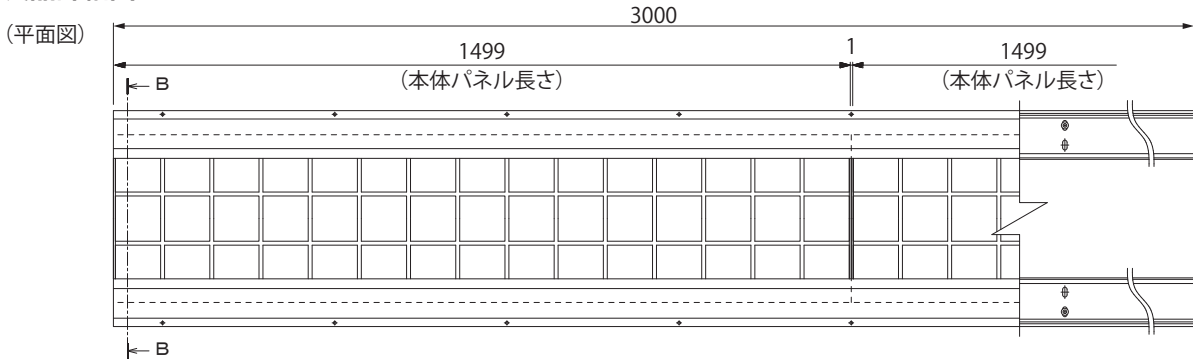


※±Yの値は本体パネル端部に10mmのすきまを設けた納まりの場合です。

※写真のタイルは含まれません。

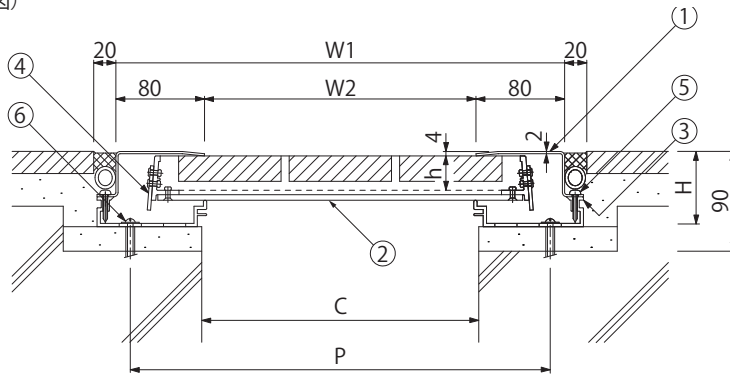
- ペDESTリアンデッキ等の人工地盤部、建物内、建物外周部にご使用いただけます。
- 周囲と同じ舗装材が充填でき、エキスパンションジョイントカバーが目立ちません。

製品詳細図



※タイルは含まれません。

(B-B断面図)



部品構成

- ①目地カバー 材質：SUS304
処理：ヘアライン仕上
- ②本体パネル 材質：A5052P
A6063S
処理：陽極酸化塗装複合皮膜
- ③枠フレーム 材質：A6063S
処理：陽極酸化塗装複合皮膜
- ④ジョイントプレート 材質：SUS304
- ⑤ドリルねじ 材質：SUS
- ⑥ナイロンプラグ 材質：ナイロン

免震構造建築用

建物用

寸法・質量・価格表

<単位:mm>

製品符号	呼称	C	W1	W2	P	H	h	本体パネル質量	価格(円/m)
JX-TW-M	250-50	50~250	405	245	380	68	31	約50kg	32,300
	300-50	251~300	455	295	430		25	約57	45,700
	350-50	301~350	505	345	480		約64	49,900	

※本体パネルの質量は、舗装材充填時の定尺(1499mm)1枚当りの質量です。
※価格は1m当りの材料価格です。なお、端数は0.5m単位で切り上げて見積り願います。

標準長さ

目地カバー : 3000mm
本体パネル : 1499mm
受 枠 : 3000mm

強 度 : 歩行用(5.0kN/m²)

充填深さ : 31mm/25mm



◆設計情報

ステンレス製の目地カバーは取り外しができます。補修時の本体パネルの交換も可能です。

本体パネル下部に、止水が必要な場合は、別途止水設計に基づきステンレス樋などを設けてください。

◆施工情報

目地カバーを取り付ける場合、カバーとカバーの間にすきまを設けてください。すきまは、目地カバーの長さ3000mmに対し3mm確保してください。

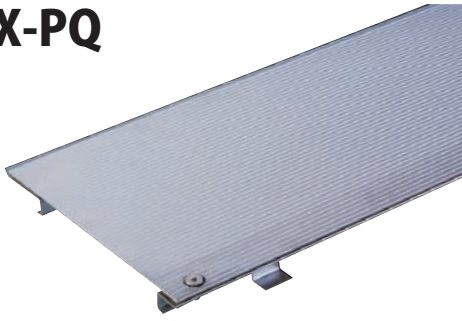
本体パネルの補強材は固定された仕様のため、取付現場での固定作業は必要ありません。

本体パネルに充填するタイル、石、ブロック等は、必ずコンクリート、モルタル、接着剤で固定してください。

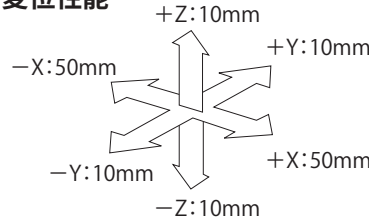
人工地盤用

床◀▶床 滑り止め模様付ステンレス鋼板製 **JX-PQ**

JX-PQ



変位性能

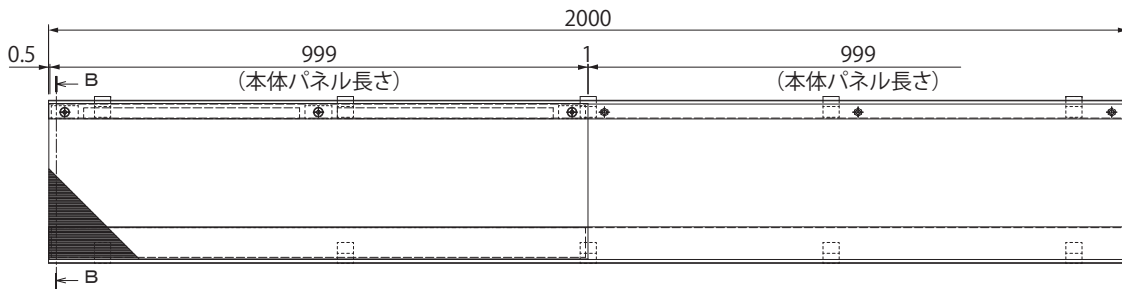


●仕上レベルにフラットに納まります。

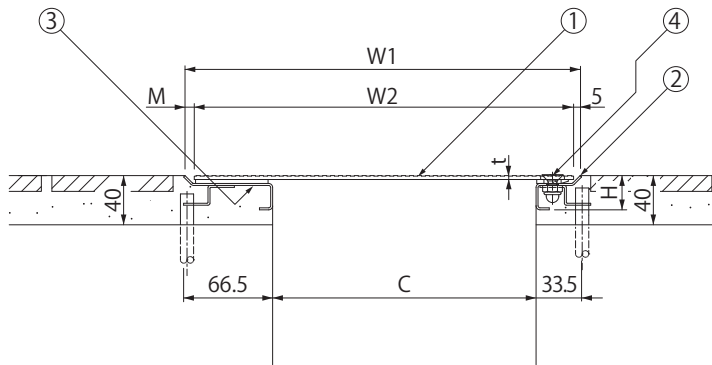
※±Yの値は本体パネル端部に10mmのすきまを設けた納まりの場合です。

製品詳細図

(平面図)



(B-B断面図)



部品構成

- ①本体パネル 材質：SUS304
- ②受枠A 材質：SUS304
- ③受枠B 材質：SUS304
- ④六角穴付皿ボルト 材質：SUS

寸法・質量・価格表

<単位:mm>

製品符号	呼称	C	W1	W2	t	H	M	本体パネル 質量	価格(円/m)
JX-PQ-M	150-50	150	250	240	3	26	5	6.0kg	30,000
	200-50	200	300	288			7	7.2	32,100

標準長さ

本体パネル：999mm
受 枠：2000mm

強 度：歩行用(5.0kN/m²)

※本体パネルの質量は定尺(999mm)1枚当りの質量です。
※価格は1m当りの材料価格です。なお、端数は0.5m単位で切り上げて見積り願います。



◆設計情報

滑り止め模様は、隣合う本体パネルで、揃わない場合があります。

六角穴付皿ボルトの締め付けには**六角棒スパナ**呼び5(別売)をご使用ください。

本体パネル下部に、止水が必要な場合は、別途止水設計に基づきステンレス樋などを設けてください。

◆注文・発注情報

受枠の正確な寸法出しが行える「幅決め付」を用意しています。ご注文時に「幅決め付」とご指示ください。

床◀▶床 ステンレス製縦目グレーチング 排水用 **JX-SQA**

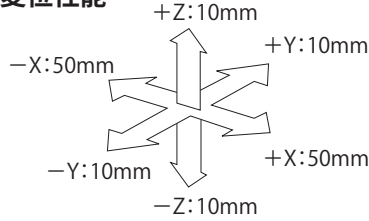
- ・排水機能
- ・縦目タイプ

歩行用

JX-SQA



変位性能

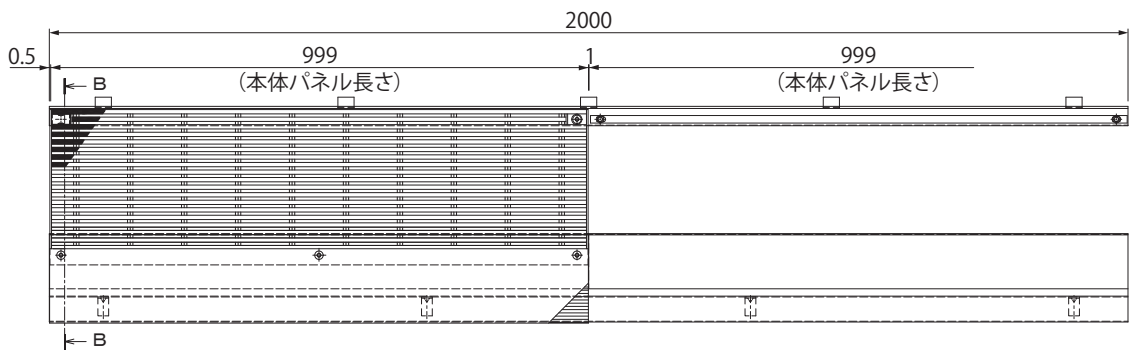


- 本体パネルをステンレス製グレーチングとし、排水機能を持たせたエキスパンションジョイントカバーです。

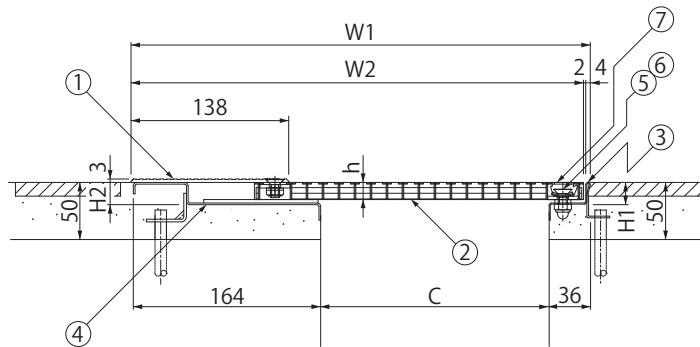
※±Yの値は本体パネル端部に10mmのすきまを設けた納まりの場合です。

製品詳細図

(平面図)



(B-B断面図)



部品構成

- ①先端カバー 材質：SUS304
- ②本体パネル 材質：SUS304
- ③受枠A 材質：SUS304
- ④受枠B 材質：SUS304
- ⑤六角穴付皿ボルト 材質：SUS
- ⑥BDワッシャー 材質：SUS304+CR
- ⑦キャップ 材質：SUS304

寸法・質量・価格表

<単位:mm>

製品符号	呼称	C	W1	W2	H1	H2	h	本体パネル 質量	価格(円/m)
JX-SQA-M	150-50	150	360	354	19	19.5	15	8.9kg	69,300
	200-50	200	402	396				9.9	73,500

※本体パネルの質量は定尺(999mm)1枚当りの質量です。

※価格は1m当りの材料価格です。なお、端数は0.5m単位で切り上げて見積り願います。

標準長さ

本体パネル : 999mm
受 枠 : 2000mm

強 度 : 歩行用(5.0kN/m²)

メインバーピッチ : 14mm(すきま6mm)



◆設計情報

先端カバーの滑り止め模様は、隣合うカバーで、揃わない場合があります。

六角穴付皿ボルトの締め付けには**六角棒スパナ**呼び5(別売)をご使用ください。

本体パネル下部に、止水が必要な場合は、別途止水設計に基づきステンレス樋などを設けてください。

◆注文・発注情報

受枠の正確な寸法出しが行える「幅決め付」を用意しています。ご注文時に「幅決め付」とご指示ください。

- ・排水機能
- ・細目すきま11mm

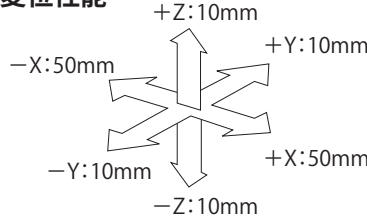
T-2

床◀▶床 ステンレス製グレーチング 排水用 **JX-SQ**

JX-SQ



変位性能

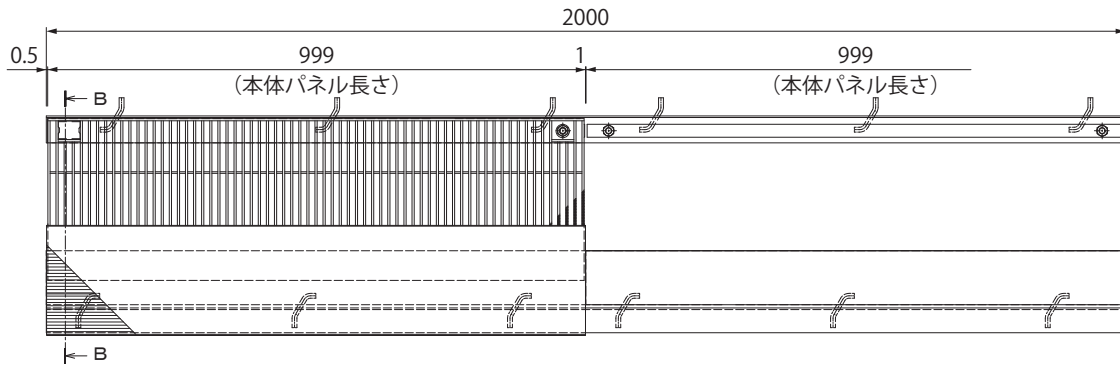


●本体パネルをステンレス製グレーチングとし、排水機能を持たせたエキスパンションジョイントカバーです。

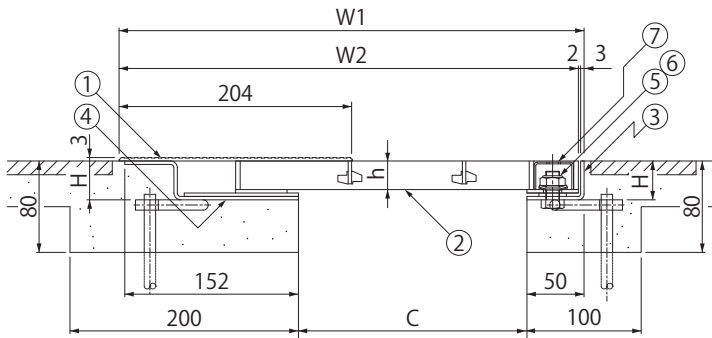
※±Yの値は本体パネル端部に10mmのすきまを設けた納まりの場合です。

製品詳細図

(平面図)



(B-B断面図)



部品構成

- ①先端カバー 材質：SUS304
- ②本体パネル 材質：SUS304
- ③受枠A 材質：SUS304
- ④受枠B 材質：SUS304
- ⑤Uナット 材質：SUS304
- ⑥BDワッシャー 材質：SUS304+CR
- ⑦キャップ 材質：SUS304

標準長さ

- 本体パネル : 999mm
- 受 枠 : 2000mm

寸法・質量・価格表

<単位:mm>

製品符号	呼称	C	W1	W2	H	h	本体パネル質量	価格(円/m)
JX-SQ-2	150-50	150	357	352	29	20	18.3kg	78,800
	200-50	200	407	402			21.4	83,000

※本体パネルの質量は定尺(999mm)1枚当りの質量です。
 ※価格は1m当りの材料価格です。なお、端数は0.5m単位で切り上げて見積り願います。

強 度 :T-2

設置場所は、公共の車道を除く、建物内、建物敷地内です。
 (コーナー部は歩行用の強度となります。)

メインバーピッチ :15mm(すきま11mm)



◆設計情報

先端カバーの滑り止め模様は、隣合うカバーで、揃わない場合があります。
 Uナットの締め付けには**T形レンチ**呼び19をご使用ください。(別売)
 本体パネル下部に、止水が必要な場合は、別途止水設計に基づきステンレス樋などを設けてください。

◆注文・発注情報

受枠の正確な寸法出しが行える「幅決め付」を用意しています。ご注文時に「幅決め付」とご指示ください。

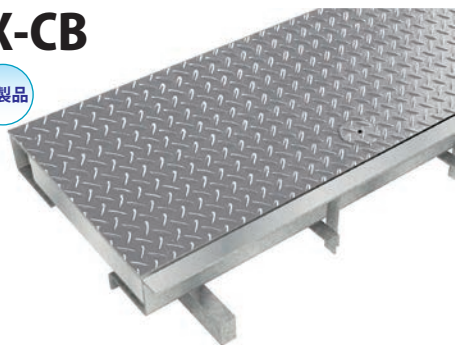
床◀▶床 スチール縞鋼板製 **JX-CB**

・物流施設用

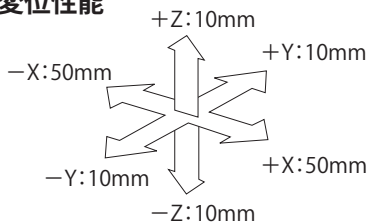
輪荷重5トン

JX-CB

新製品



変位性能

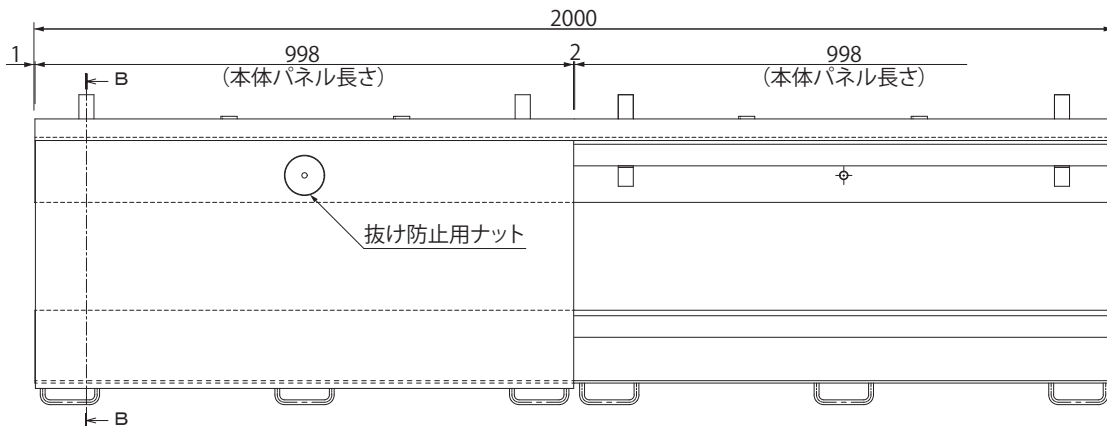


※±Yの値は本体パネル端部に10mmのすきまを設けた納まりの場合です。

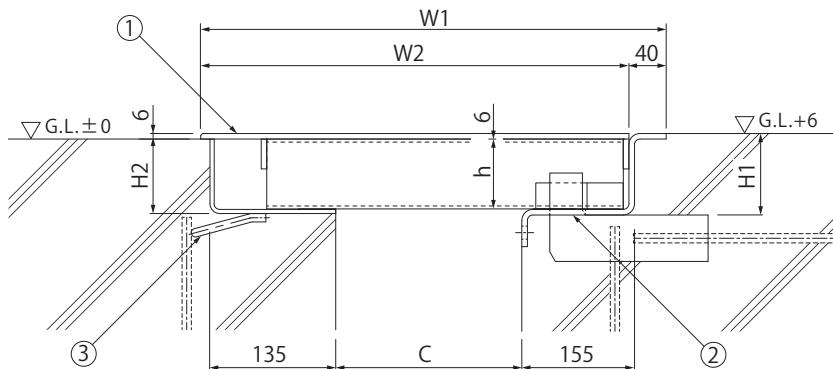
- 物流施設の車両乗り入れ部への設置に適します。
- 本体パネル抜け防止用としてUナットで固定する構造です。
- 本体パネル全面に滑り止め効果のある縞鋼板を使用し、歩行者通過時の安全性を確保したエキスパンションジョイントです。
- 総重量25,000kgf、1輪荷重5,000kgfまでの車両の乗り入れが可能です。

製品詳細図

(平面図)



(B-B断面図)



部品構成

- ①本体パネル 材質：SS400 処理：溶融亜鉛めっき
- ②受枠A 材質：SPHC 処理：溶融亜鉛めっき
- ③受枠B 材質：SPHC 処理：溶融亜鉛めっき

標準長さ

本体パネル : 998mm
受 枠 : 2000mm

強 度 : R-5 輪荷重5トン
総重量25,000kgf

設置場所は、公共の車道を除く、建物内、建物敷地内です。
(コーナー部は歩行用の強度となります。)

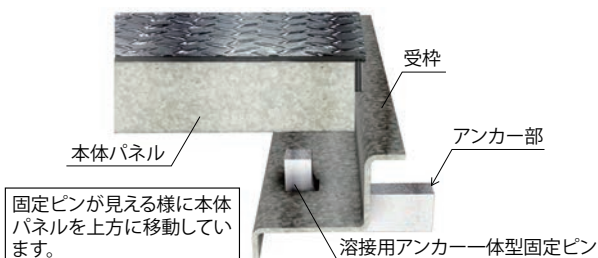
寸法・質量・価格表

<単位:mm>

製品符号	呼称	C	W1	W2	H1	H2	h	本体パネル質量	価格(円/m)
JX-CB-R5	150-50	150	450	410	87.5	80	75	40.3kg	170,000
	200-50	200	500	460				45.1	180,000

※本体パネルの質量は定尺(998mm)1枚当りの質量です。
※価格は1m当りの材料価格です。なお、端数は0.5m単位で切り上げて見積り願います。

- 本体パネル取付部の固定ピンと受枠溶接用アンカーが一体になった構造です。



固定ピンが見える様に本体パネルを上方に移動していません。

◆設計情報

Uナットの締め付けには**T形レンチ**呼び24をご使用ください。(別売)

本体パネル下部に、止水が必要な場合は、別途止水設計に基づきステンレス樋などを設けてください。

◆注文・発注情報

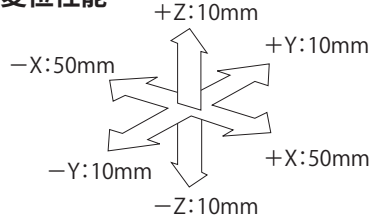
受枠の正確な寸法出しが行える「幅決め付」を用意しています。ご注文時に「幅決め付」とご指示ください。

床◀▶床 スチール縞鋼板製 **JX-GCP**

JX-GCP



変位性能

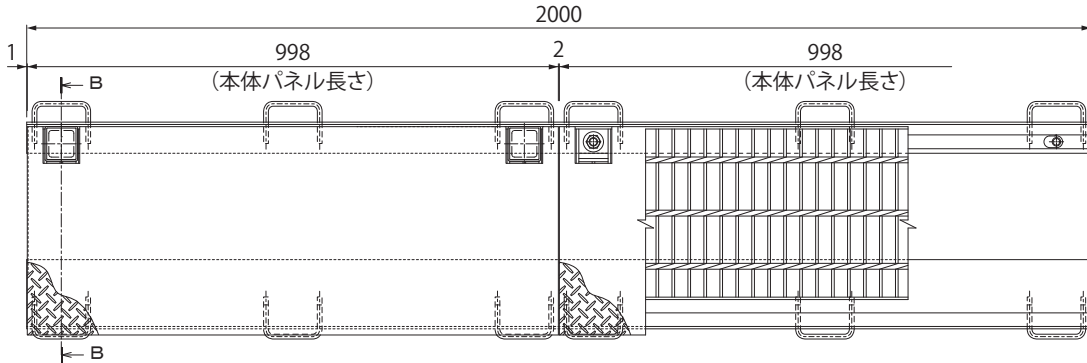


- 本体パネルの補強材に強度に優れるスチール製グレーチングを採用しています。
- 立体駐車場の出入口などにご使用ください。

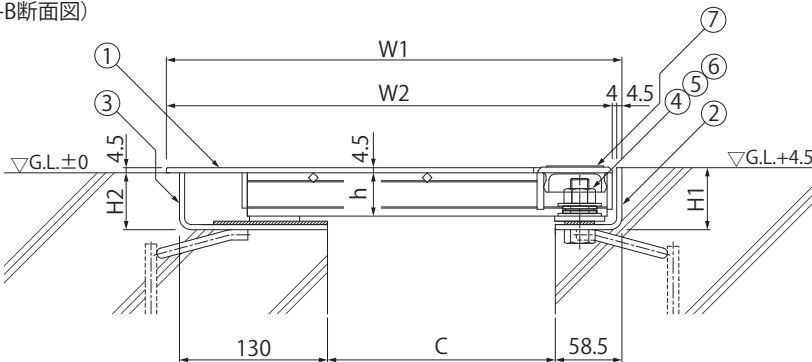
※±Yの値は本体パネル端部に10mmのすきまを設けた納まりの場合です。

製品詳細図

(平面図)



(B-B断面図)



部品構成

- ① 本体パネル 材質：SS400
処理：溶融亜鉛めっき
- ② 受枠A 材質：SPHC
処理：溶融亜鉛めっき
- ③ 受枠B 材質：SPHC
処理：溶融亜鉛めっき
- ④ Uナット 材質：SS400
処理：電気亜鉛めっき
- ⑤ 平座金 材質：SPHC
処理：電気亜鉛めっき
- ⑥ ブッシュ 材質：クロロブレンゴム
- ⑦ ゴムキャップ 材質：クロロブレンゴム

標準長さ

本体パネル : 998mm
受 枠 : 2000mm

強 度 : R-5 輪荷重5トン
総重量25,000kgf

設置場所は、公共の車道を除く、建物内、建物敷地内です。
(コーナー部は歩行用の強度となります。)

寸法・質量・価格表

<単位:mm>

製品符号	呼称	C	W1	W2	H1	H2	h	本体パネル 質量	価格(円/m)
JX-GCP-R5	150-50	150	350	341.5	54.5	50	38	29.0kg	45,700
	200-50	200	400	391.5				31.1	48,300

※本体パネルの質量は定尺(995mm)1枚当りの質量です。

※価格は1m当りの材料価格です。なお、端数は0.5m単位で切り上げて見積り願います。



◆設計情報

Uナットの締め付けには**T形レンチ**呼び24をご使用ください。(別売)

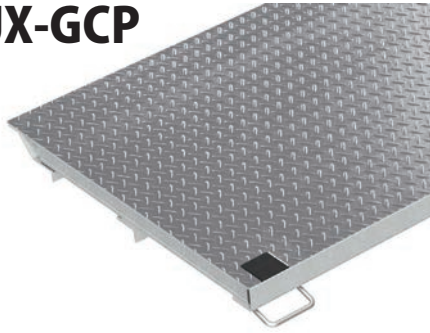
本体パネル下部に、止水が必要な場合は、別途止水設計に基づきステンレス樋などを設けてください。

◆注文・発注情報

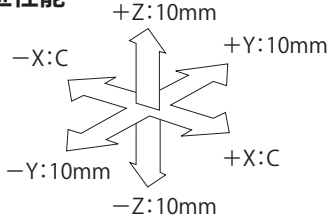
受枠の正確な寸法出しが行える「幅決め付」を用意しています。ご注文時に「幅決め付」とご指示ください。

床◀▶床 スチール縞鋼板製 変位性能100%タイプ **WJX-GCP**

WJX-GCP



変位性能



※±Yの値は本体パネル端部に10mmのすきまを設けた納まりの場合です。

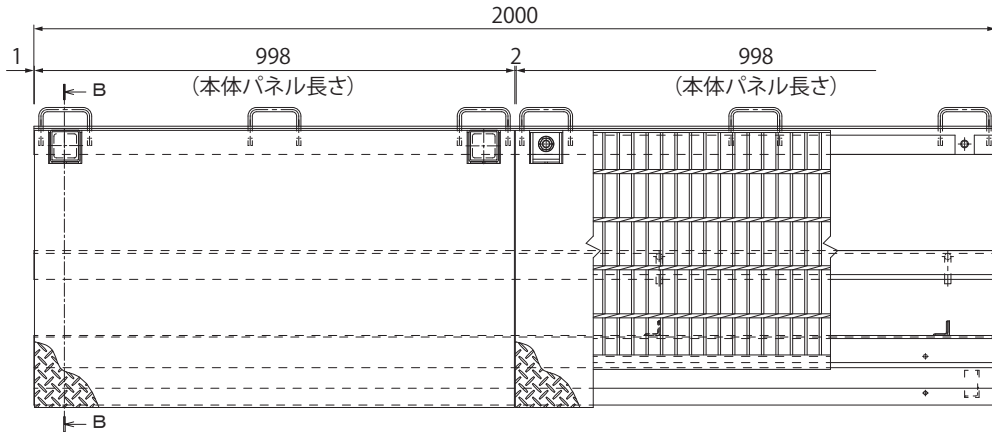
- 本体パネルの補強材に強度に優れるスチール製グレーチングを採用しています。
- 立体駐車場の出入口などにご使用ください。
- X方向の変位性能100%のせり上がり式エキスパンションジョイントカバーです。

ご採用、ご使用の際の留意点

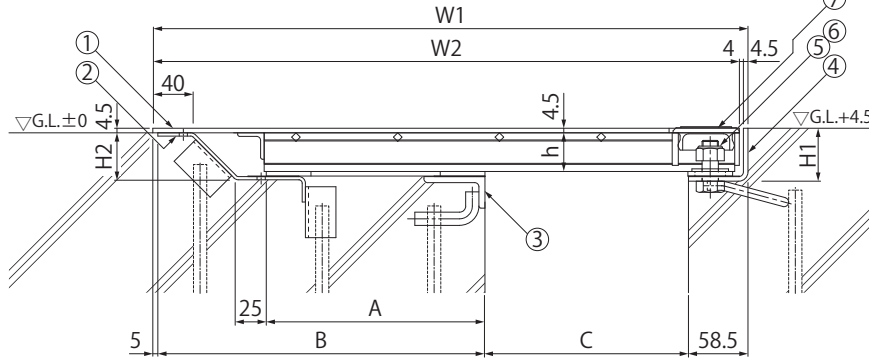
地震時に人工地盤が大きく変位した時、エキスパンションジョイントカバーが大きく可動することにより、その相対変位を吸収する構造ですが、その周辺にいる人に危害を与える可能性を伴います。詳しくは145ページの「地震時の留意点」をご確認ください。

製品詳細図

(平面図)



(B-B断面図)



部品構成

- ①本体パネル 材質：SS400
処理：溶融亜鉛めっき
- ②受下地A 材質：SPHC
処理：溶融亜鉛めっき
- ③受下地B 材質：SS400
処理：溶融亜鉛めっき
- ④受枠 材質：SPHC
処理：溶融亜鉛めっき
- ⑤Uナット 材質：SWRM
処理：溶融亜鉛めっき
- ⑥平座金 材質：SPHC
処理：溶融亜鉛めっき
- ⑦キャップ 材質：クロロプレングム

寸法・質量・価格表

<単位:mm>

製品符号	呼称	C	W1	W2	H1	H2	h	A	B	本体パネル 質量	価格(円/m)
WJX-GCP-R5	100-100	100	390	381.5	52	46.2	38	120	226.5	36.2kg	95,000
	150-150	150	485	476.5				165	271.5	47.1	115,000
	200-200	200	585	576.5				215	321.5	56.8	130,000
	250-250	250	685	676.5				265	371.5	66.5	145,000
	300-300	300	785	776.5				315	421.5	76.2	160,000

標準長さ

本体パネル : 998mm
受 枠 : 2000mm

強 度

R-5 輪荷重5トン
総重量25,000kgf
設置場所は、公共の車道を除く、建物内、建物敷地内です。
(コーナー部は歩行用の強度となります。)

※本体パネルの質量は、定尺(998mm)1枚当りの質量です。

※呼称100-100は受下地が一体の仕様です。

※価格は1m当りの材料価格です。なお、端数は0.5m単位で切り上げて見積り願います。

◆設計情報

Uナットの締め付けには**T形レンチ**呼び24をご使用ください。(別売)

本体パネル下部に、止水が必要な場合は、別途止水設計に基づきステンレス樋などを設けてください。

◆注文・発注情報

付属の専用レベラーにより、受下地および受枠の施工が非常に簡単で、精度良く行えます。

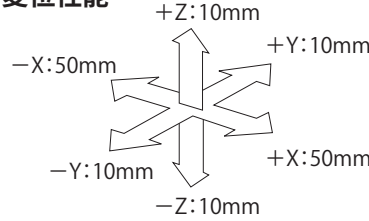
床◀▶床 スチール製グレーチング 排水用 **JX-GHX**

・排水機能

JX-GHX



変位性能

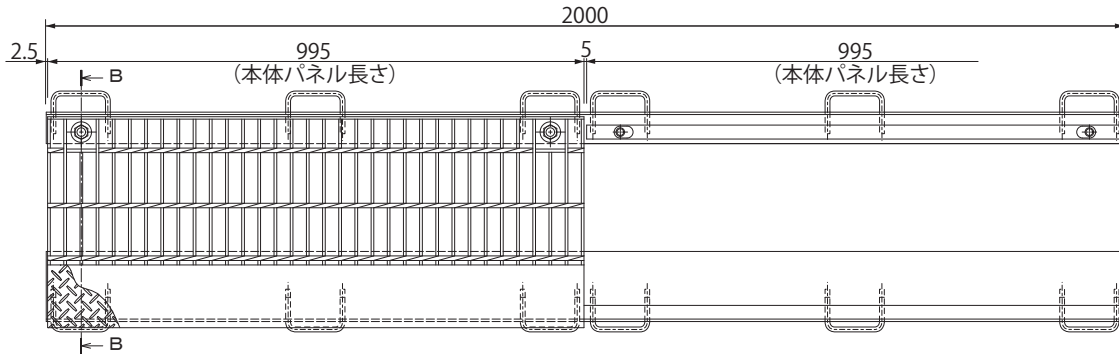


※±Yの値は本体パネル端部に10mmのすきまを設けた納まりの場合です。

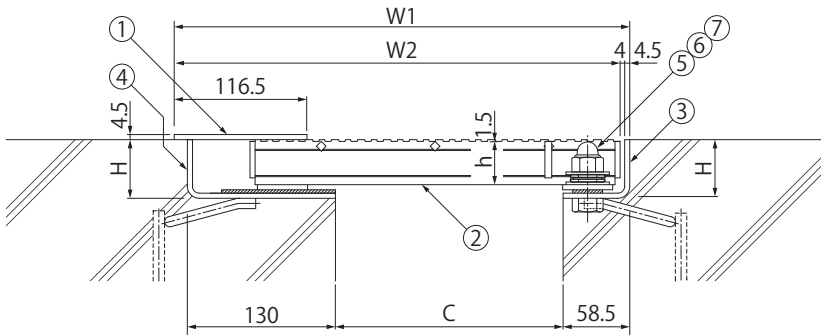
- 本体パネルを強度に優れたスチール製グレーチングとし、排水機能を持たせたエキスパンションジョイントカバーです。
- 立体駐車場の出入口などにご使用ください。

製品詳細図

(平面図)



(B-B断面図)



※固定部のキャップは付属しません。
キャップが必要な場合はご指示ください。

部品構成

- | | |
|--------|------------------------|
| ①先端カバー | 材質：SS400
処理：溶融亜鉛めっき |
| ②本体パネル | 材質：SS400
処理：溶融亜鉛めっき |
| ③受枠A | 材質：SPHC
処理：溶融亜鉛めっき |
| ④受枠B | 材質：SPHC
処理：溶融亜鉛めっき |
| ⑤Uナット | 材質：SS400
処理：電気亜鉛めっき |
| ⑥平座金 | 材質：SPHC
処理：電気亜鉛めっき |
| ⑦ブッシュ | 材質：クロロプレンゴム |

標準長さ

本体パネル : 995mm
受 枠 : 2000mm

強 度 : R-5 輪荷重5トン
総重量25,000kgf

設置場所は、公共の車道を除く、建物内、建物敷地内です。

(コーナー部は歩行用の強度となります。)

メインバーピッチ : 30mm (すきま25mm)

寸法・質量・価格表

<単位:mm>

製品符号	呼称	C	W1	W2	H	h	本体パネル 質量	価格(円/m)
JX-GHX-R5	150-50	150	350	341.5	51.5	38	21.3kg	45,700
	200-50	200	400	391.5			23.4	48,300

※本体パネルの質量は定尺(995mm)1枚当りの質量です。

※価格は1m当りの材料価格です。なお、端数は0.5m単位で切り上げて見積り願います。



◆設計情報

Uナットの締め付けには**T形レンチ**呼び24をご使用ください。(別売)

本体パネル下部に、止水が必要な場合は、別途止水設計に基づきステンレス樋などを設けてください。

◆注文・発注情報

受枠の正確な寸法出しが行える「幅決め付」を用意しています。ご注文時に「幅決め付」とご指示ください。

床◀▶床 スチール製細目グレーチング 排水用 **JX-GQX**

- ・排水機能
- ・細目すきま10mm

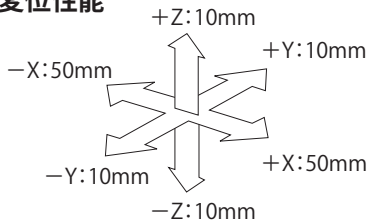
輪荷重5トン
JX-GQX-R5

歩行用
JX-GQX-M

JX-GQX



変位性能

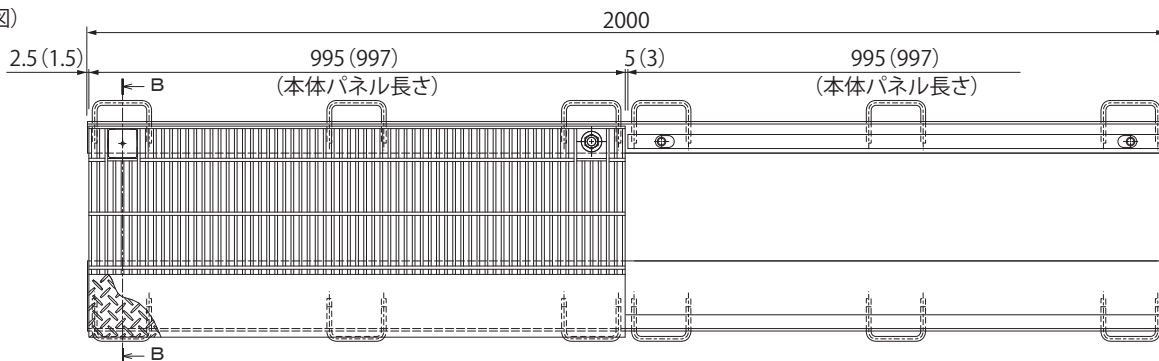


※±Yの値は本体パネル端部に10mmのすきまを設けた納まりの場合です。

- 本体パネルを強度に優れるスチール製グレーチングとし、排水機能を持たせたエキスパンションジョイントカバーです。
- 立体駐車場の出入口などにご使用ください。

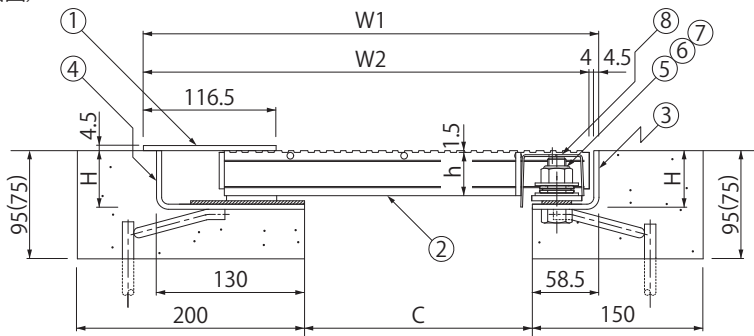
製品詳細図

(平面図)



※()はJX-GQX-Mを示します。

(B-B断面図)



部品構成

- ①先端カバー 材質：SS400 処理：溶融亜鉛めっき
- ②本体パネル 材質：SS400 処理：溶融亜鉛めっき
- ③受枠A 材質：SPHC 処理：溶融亜鉛めっき
- ④受枠B 材質：SPHC 処理：溶融亜鉛めっき
- ⑤Uナット 材質：SS400 処理：電気亜鉛めっき
- ⑥平座金 材質：SPHC 処理：電気亜鉛めっき
- ⑦ブッシュ 材質：クロロプレンゴム
- ⑧キャップ 材質：SGMH C

寸法・質量・価格表

<単位:mm>

製品符号	呼称	C	W1	W2	H	h	本体パネル質量	価格(円/m)
JX-GQX-R5	150-50	150	350	341.5	51.5	38	31.1kg	56,700
	200-50	200	400	391.5			35.4	57,800
JX-GQX-M	150-50	150	350	341.5	32.5	19	18.2	38,900
	200-50	200	400	391.5			20.1	39,900

※本体パネルの質量は定尺(995.997mm)1枚当りの質量です。

※価格は1m当りの材料価格です。なお、端数は0.5m単位で切り上げて見積り願います。

標準長さ

本体パネル : 995(997) mm
受 枠 : 2000mm

強 度 : R-5 輪荷重5トン
総重量25,000kgf

歩行用(5.0kN/m²)
設置場所は、公共の車道を除く、建物内、建物敷地内です。
(コーナー部は歩行用の強度となります。)

メインバーピッチ : 15mm(12.5mm)
すきま10mm(9.5mm)

◆設計情報

Uナットの締め付けには**T形レンチ**呼び24(輪荷重5トン用)、呼び17(歩行用)をご使用ください。(別売)

本体パネル下部に、止水が必要な場合は、別途止水設計に基づきステンレス樋などを設けてください。

◆注文・発注情報

受枠の正確な寸法出しが行える「幅決め付」を用意しています。ご注文時に「幅決め付」とご指示ください。

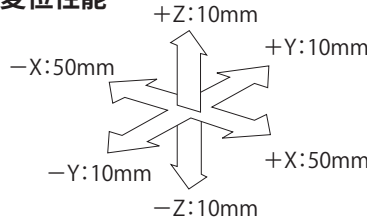


床◀▶床 鋳鉄製 JX-HE

JX-HE



変位性能

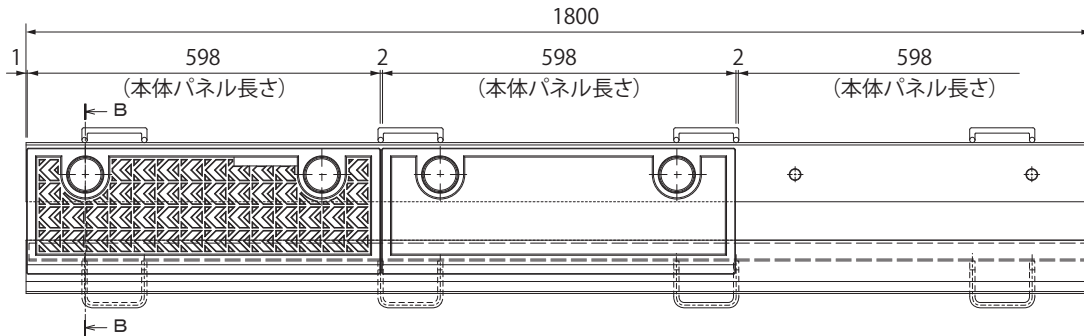


●本体パネルは強度に優れるダクタイル鋳鉄製です。

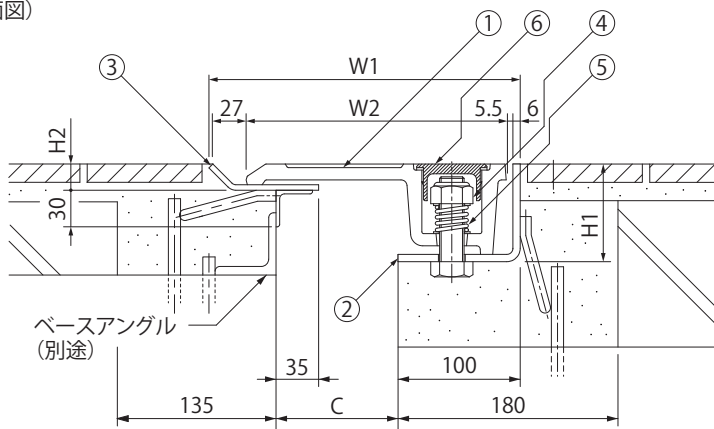
※±Yの値は本体パネル端部に10mmのすきまを設けた納まりの場合です。

製品詳細図

(平面図)



(B-B断面図)



部品構成

- ①本体パネル 材質：FCD500
処理：樹脂系塗装
- ②受枠A 材質：SPHC
処理：溶融亜鉛めっき
- ③受枠B 材質：SPHC
処理：溶融亜鉛めっき
- ④Uナット 材質：SS400
処理：電気亜鉛めっき
- ⑤スプリング 材質：SUS304
- ⑥ゴムキャップ 材質：エチレンプロピレンゴム

標準長さ

本体パネル : 598mm
受 枠 : 1800mm

強 度 : R-5 輪荷重5トン
総重量25,000kgf

設置場所は、公共の車道を除く、建物内、建物敷地内です。

寸法・質量・価格表

<単位:mm>

製品符号	呼称	C	W1	W2	H1	H2	本体パネル質量	価格(円/m)
JX-HE-R5	100-50	100	255	213	80	21.5	14.0kg	47,800

※本体パネルの質量は定尺(598mm)1枚当りの質量です。

※価格は1m当りの材料価格です。なお、端数は0.6m単位で切り上げて見積り願います。



◆設計情報

本体パネル下部に、止水が必要な場合は、別途止水設計に基づきステンレス樋などを設けてください。

Uナットの締め付けには**T形レンチ**呼び30をご使用ください。(別売)

◆注文・発注情報

受枠の正確な寸法出しが行える「レベラー金具付」を用意しています。ご注文時に「レベラー金具付」とご指示ください。

快適をかたちに
KANESO

環境マネジメントシステム規格 (ISO14001) 審査登録
品質マネジメントシステム規格 (ISO 9001) 審査登録



日本産業規格表示認証工場 (認証番号 JW0406002)
下水道用資器材製造認定工場 (認定番号 112402)

惣カネノウ株式会社 <名古屋証券取引所 市場第2部 上場 証券コード 5979>

本社 〒510-8101 三重県三重郡朝日町大字繩生81番地 TEL (059) 377-3232 FAX (059) 377-3905

東京支店 〒105-0004 東京都港区新橋六丁目9番5号 JBビルディング3F
TEL (03) 3433-6645 FAX (03) 3433-6637

仙台営業所 〒980-0804 仙台市青葉区大町一丁目1番8号 第3青葉ビル9F
TEL (022) 214-8088 FAX (022) 214-8089

大阪営業所 〒550-0005 大阪市西区西本町一丁目3番10号 信濃橋富士ビル10F
TEL (06) 7639-5870 FAX (06) 7639-5880

福岡営業所 〒812-0011 福岡市博多区博多駅前四丁目8番15号 博多鳳城ビル6F
TEL (092) 432-2532 FAX (092) 432-4976

ホームページアドレス <http://www.kaneso.co.jp/> E-Mail アドレス info@kaneso.co.jp

本カタログ掲載の製品仕様は、2020年3月現在のものです。

なお、改良などのため予告なく仕様および価格を変更させて頂くことがありますので予めご了承ください。



20030101 (第1版)