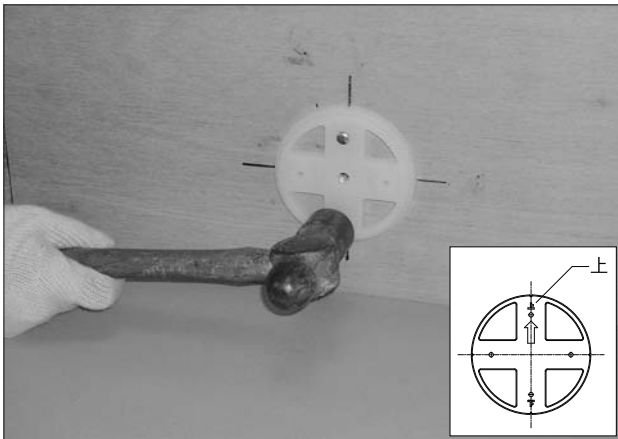
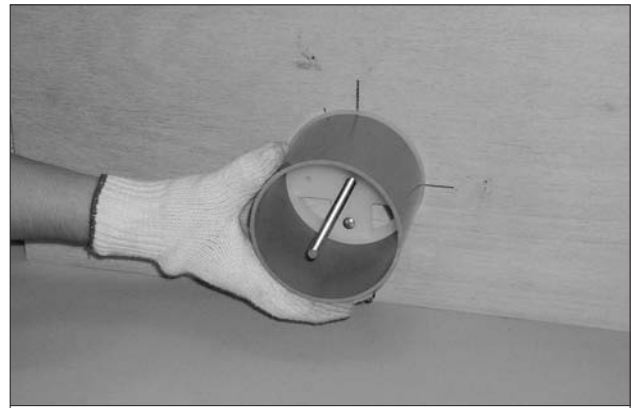


よこ引き用打込型ルーフトレン 施工要領



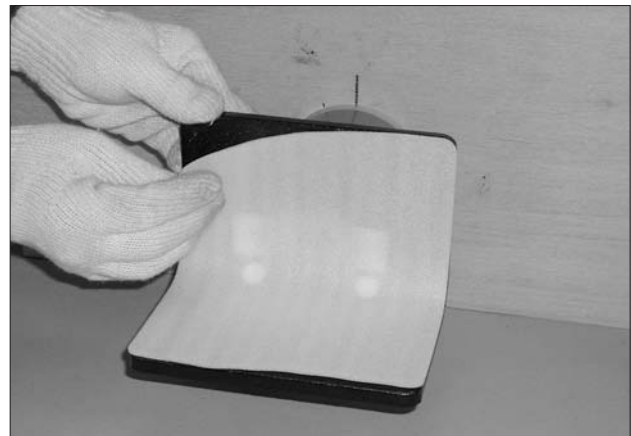
- ① 型枠に十字線を引き、位置決めプレートを付属の釘で固定します。位置決めプレートの上下に注意してください。(位置決めプレートには上下の表示がなされています。)



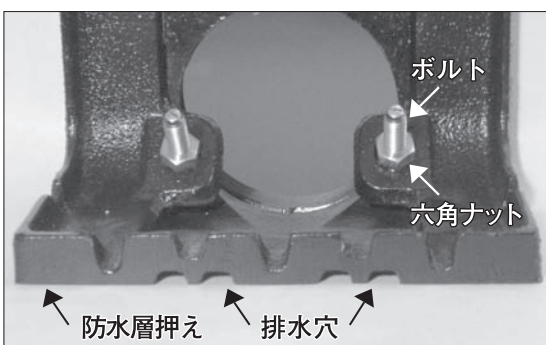
- ② 長ネジボルトを位置決めプレートにねじ込み、スペーサーを位置決めプレートにはめ込みます。



- ③ ルーフドレン本体をスペーサーに合わせセットし、固定プレート・蝶ナットで固定します。※ルーフドレン本体が水平であることを確認してください。

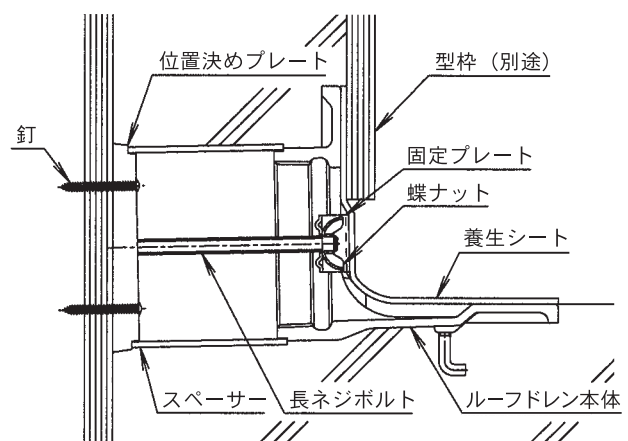


- ④ 養生シートを本体に貼り付け取付完了。コンクリートを打設します。コンクリート硬化後、養生シートを端からテープ部も一緒にゆっくりとはがし、蝶ナットをゆるめ固定プレートを外します。長ネジボルト・位置決めプレートは、型枠を外す際に一緒に外します。



- ⑤ 防水工事後、防水層押え、ストレーナーを取り付けます。防水層押えは排水穴が下側になるように取り付けてください。(EXC・EXC-Lに限ります。)
※防水層押えは、六角ナットで確実に締め付けてください。
EXC-Lの場合は、ストレーナーの上から六角ナットを締め付けてください。

納まり図



006-6S