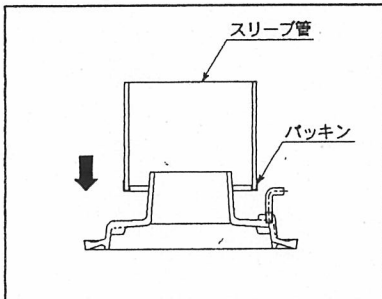
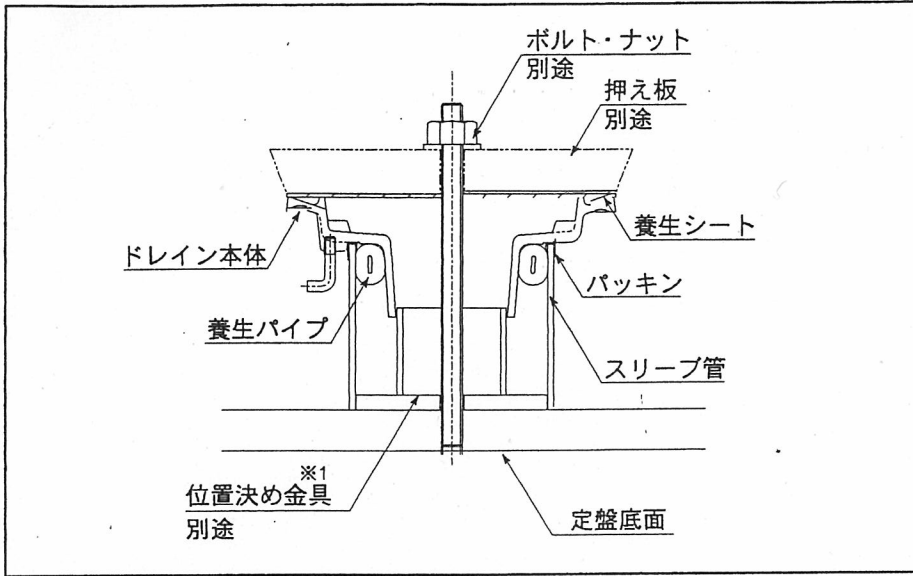
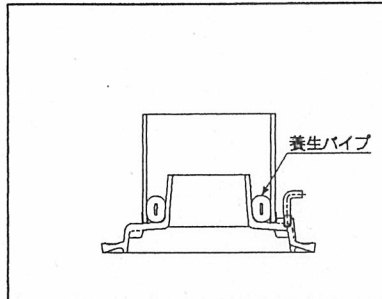


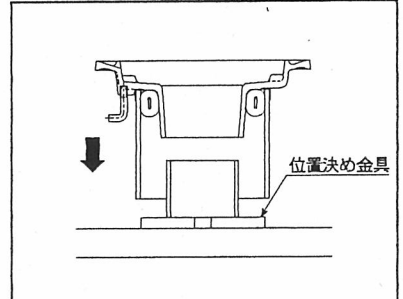
PC打込用ドレイン施工要領



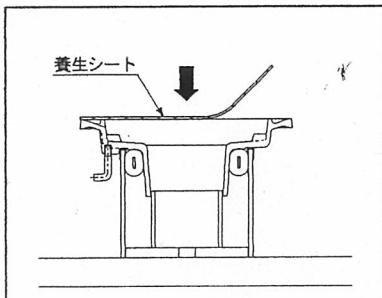
① ドレイン本体にパッキン付スリーブ管を確実にセットします。



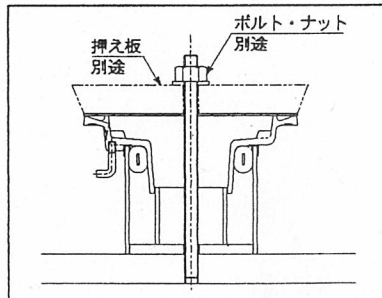
② ドレイン本体とスリーブ管との間に、養生パイプを詰め込みます。



③ 一体化したドレイン本体とスリーブ管を、位置決め金具に合わせて定盤にセットします。



④ 養生シートをドレイン上面に貼り付けます。



⑤ 押え板を用いてボルト・ナットでドレインを定盤に固定します。

※1.既存の位置決め材でもそのままご使用いただけます。