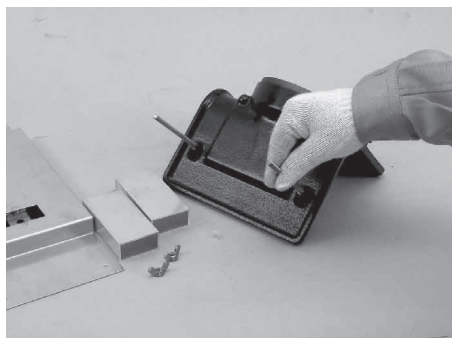
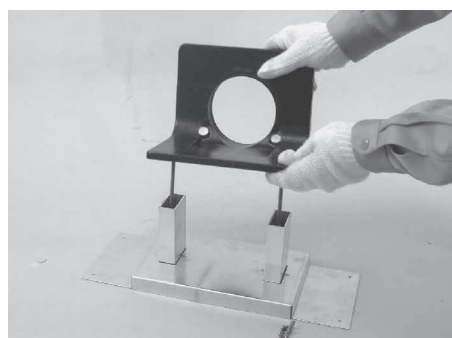


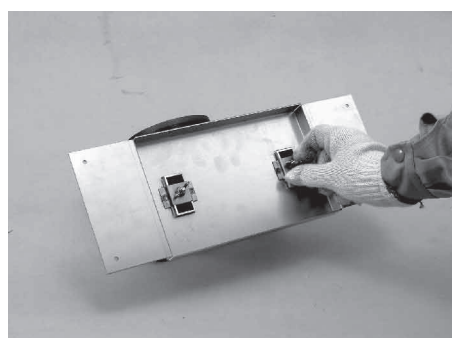
# よこ引き用 デッキプレート打込型 ルーフドレン 施工要領



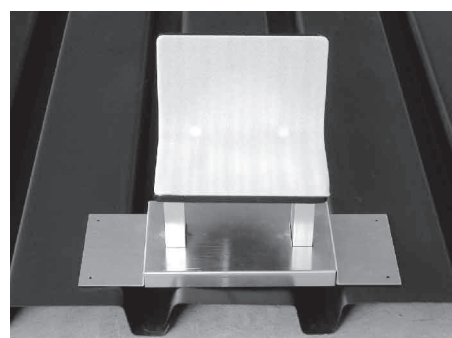
**1** ルーフドレン本体下面に長ネジボルトAをねじ込みます。



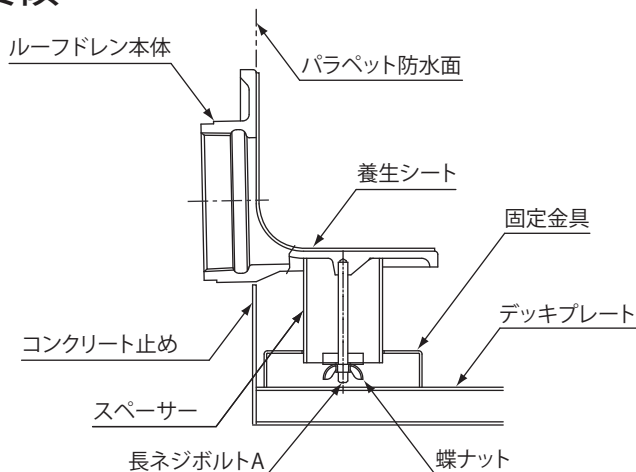
**2** 固定金具にスペーサー、ルーフドレン本体をセットします。



**3** 固定金具の裏面から、蝶ナットでルーフドレン本体を固定します。



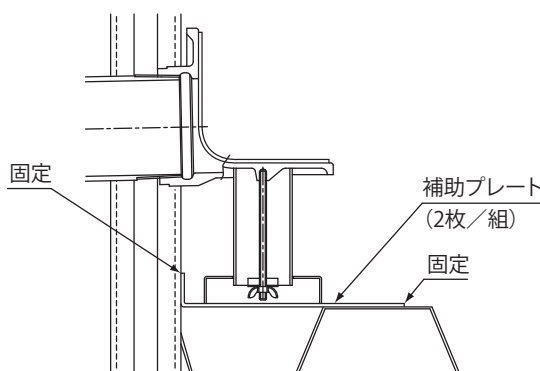
**4** ルーフドレン本体に、養生シートを貼り、デッキプレート上に載せます。デッキプレートと固定金具を溶接固定し、取付完了。(タッピンネジでの固定も可能です。)  
コンクリート硬化後、養生シートを端からテープ部も一緒にゆっくりとはがしてください。



## 施工上のご注意

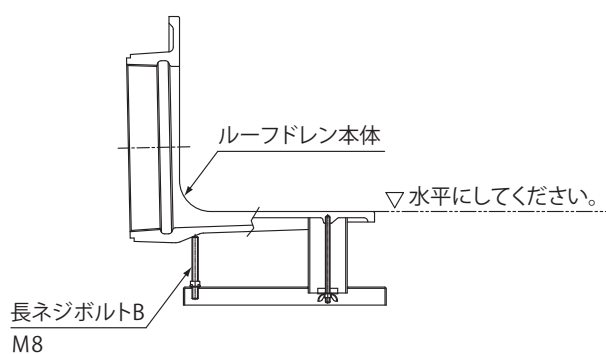
- 立上がり部乾式工法用です。
- パラペット防水面と、ルーフドレン立上がり部表面の位置を合わせてルーフドレンの位置決めをしてください。
- ルーフドレンの水平度、パラペットとの平行度を確認してから、デッキプレートに固定してください。

## 補助プレート の使用方法



デッキプレートへの固定金具の仮固定が不安定な場合は、付属の補助プレートを先に下地材に固定(溶接またはタッピンネジでの固定)してから、固定金具を載せて固定してください。

## 呼称200の場合



呼称200の場合は、長ネジボルトBにて、ルーフドレン本体を支えてください。その際、水平器などでルーフドレン本体が水平になるように長ネジボルトBで調整してください。