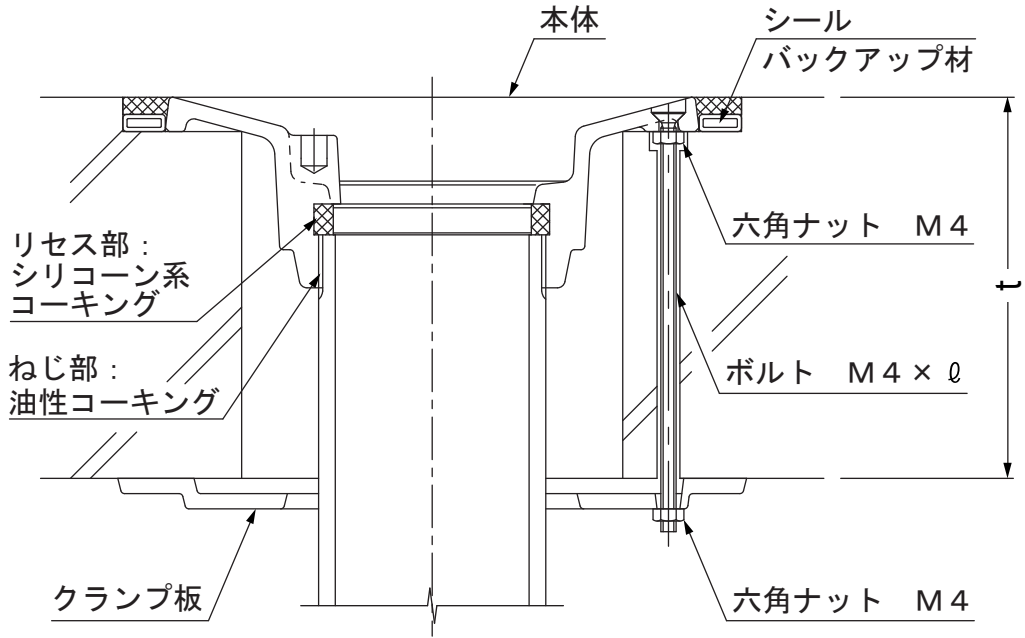
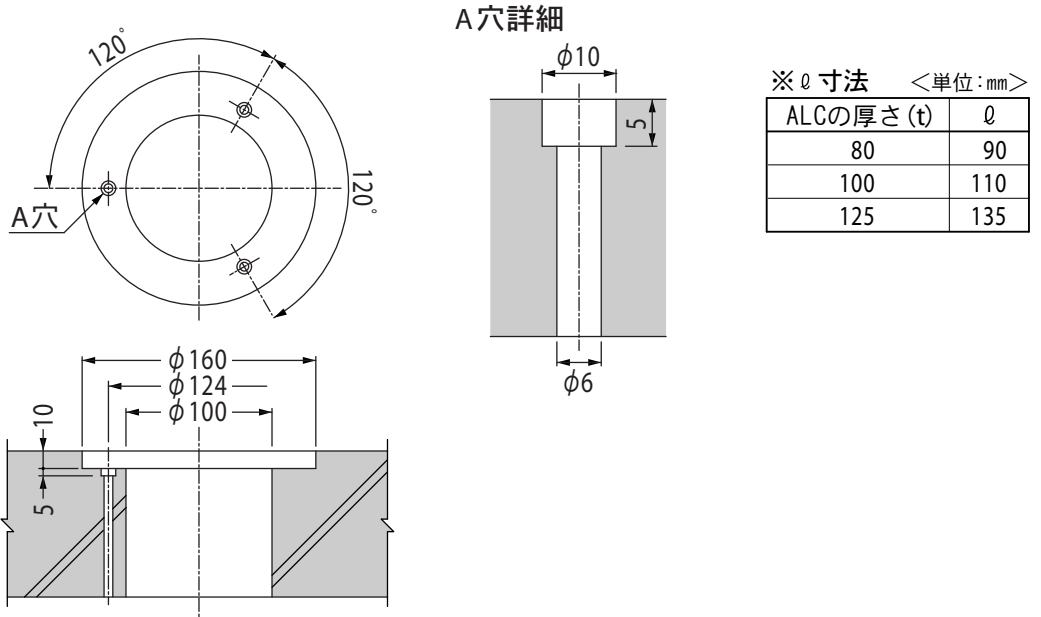


たて引き用 ALC用ルーフドレイン 施工詳細図



納まり図



ALC取付穴加工寸法