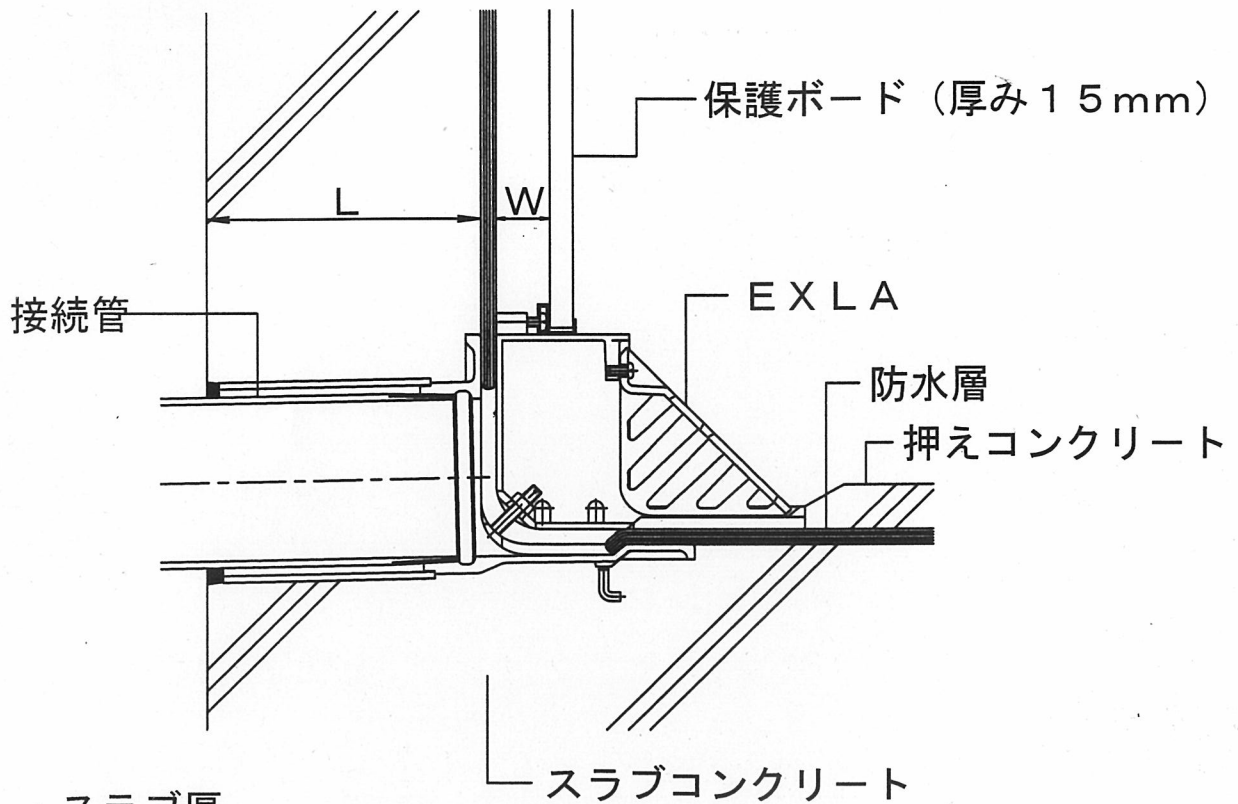
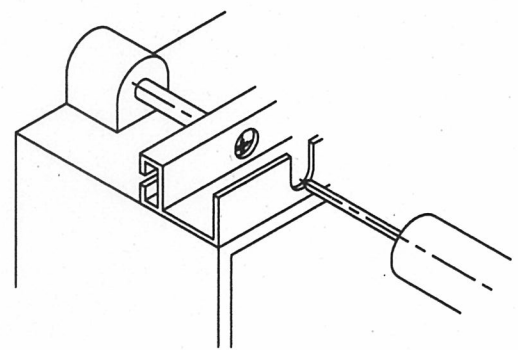
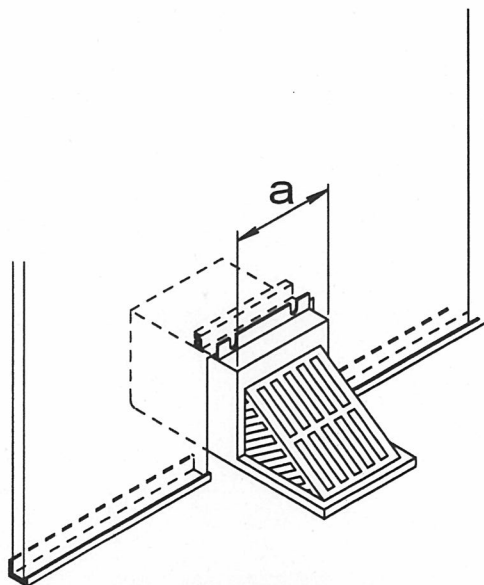


# EXLA 施工納まり図



L : スラブ厚  
W : 防水層押えと保護ボードの隙間

## EXLA 納まり図



プラスドライバーで微調整が可能です。

呼称	防水層押え幅 a
75	165
100	195
125	225