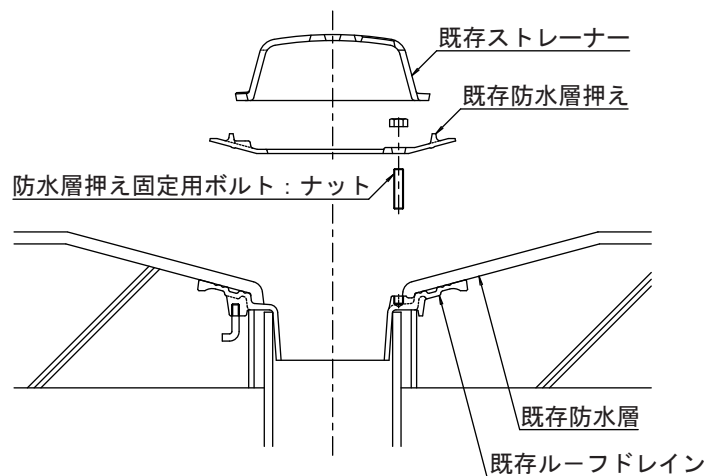
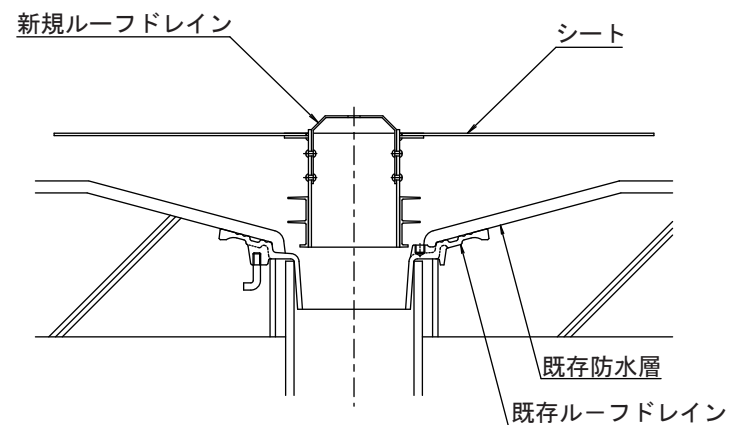


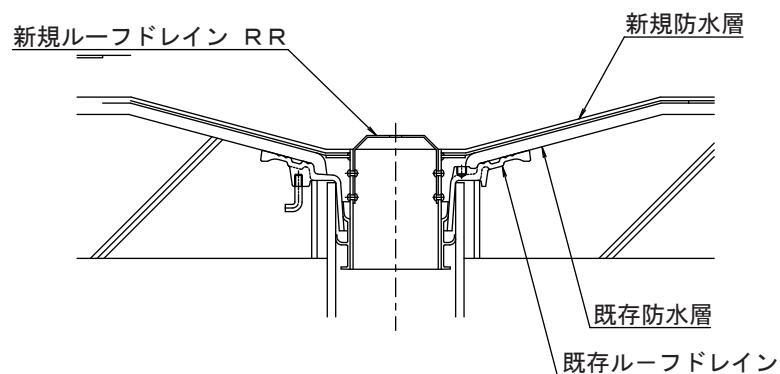
防水改修用二重ドレン 重ね貼り用 RR 施工手順書



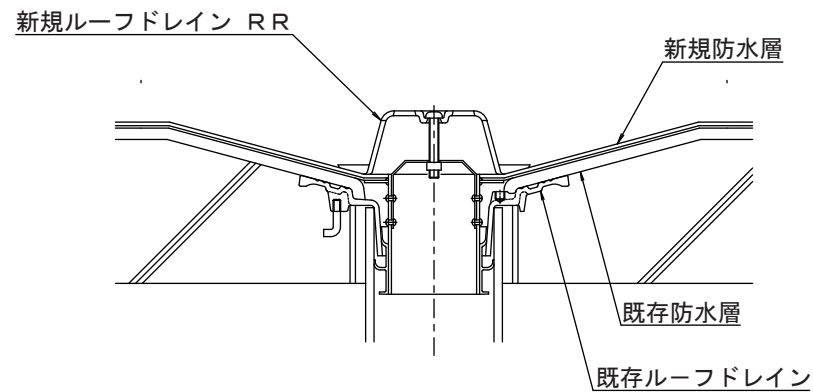
- ① 既存ルーフドレインのストレーナー、防水層押え、防水層押え用ボルトを外します。



- ② 既存ルーフドレイン本体にRR本体を差し込みます。この時、重ね部シートを既存防水層に密着させてください。



- ③ 新規防水工事を行います。



- ④ ストレーナーを丸小ネジで固定し施工完了です。

※ 丸小ネジの締めすぎにご注意ください。破損の原因になります。