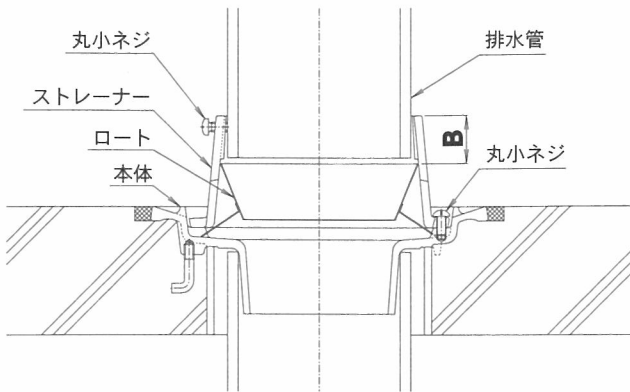


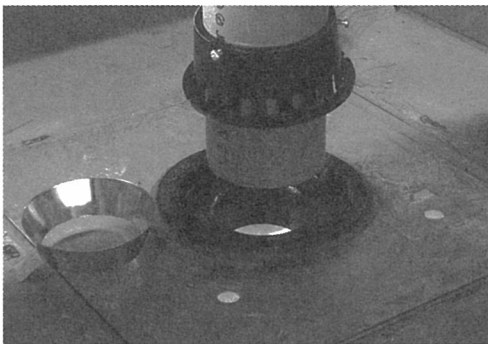
水はね防止ロート取付手順



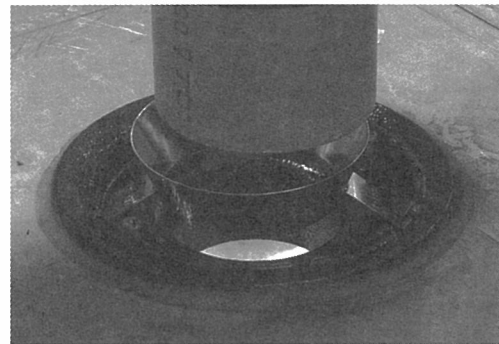
※図面はEMJ-1タイプです。

排水管のストレーナーへの、のみ込み代は、B寸法以下としてください。
B寸法はストレーナ上面から、ロート上面までの寸法です。

呼称	B (mm)
50	33
65	31
75	
100	26
125	30



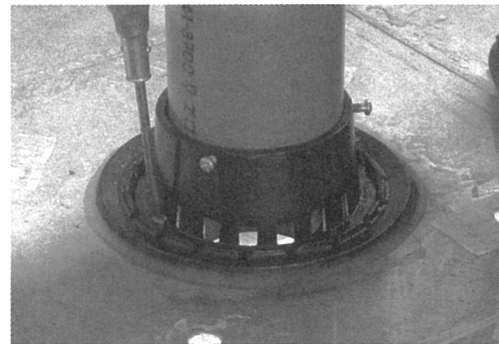
① 排水管にストレーナーを挿入します。



② 本体または防水層押え中央にロートを傾きのないように置きます。



③ ロートにかぶせる様にストレーナーを本体または防水層押えにセットします。
この時、ロートが傾いたりずれないように注意してください。



④ 丸小ネジでストレーナーを本体または防水層押えに固定します。



⑤ 排水管をストレーナーに付いている丸小ネジで固定します。



⑥ 取付完了です。