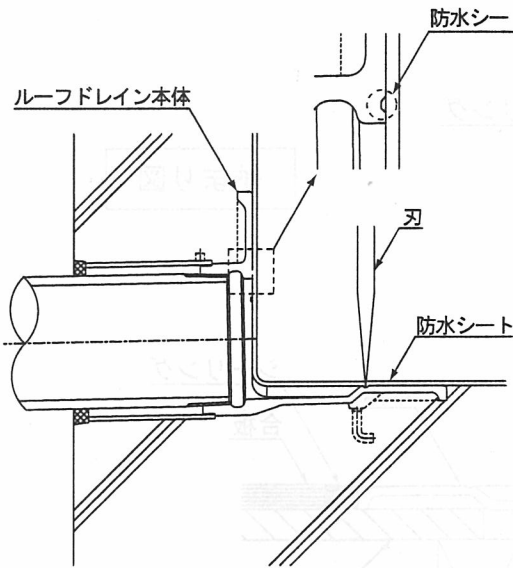


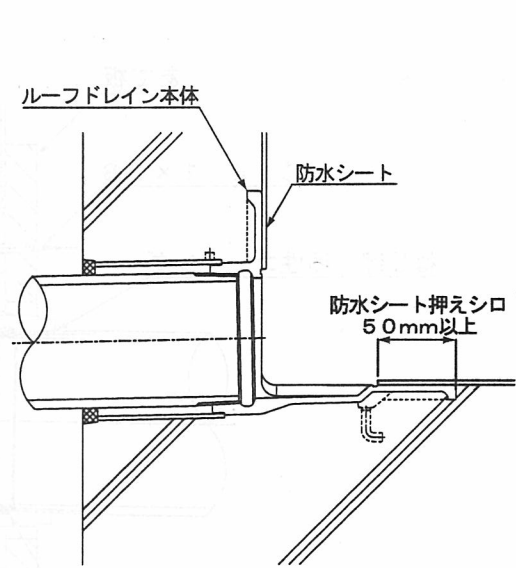
よこ引き用 シート防水専用 ねじ込み式
 鑄鉄製ルーフトレイン EXS・EWXS

防水工事のポイント



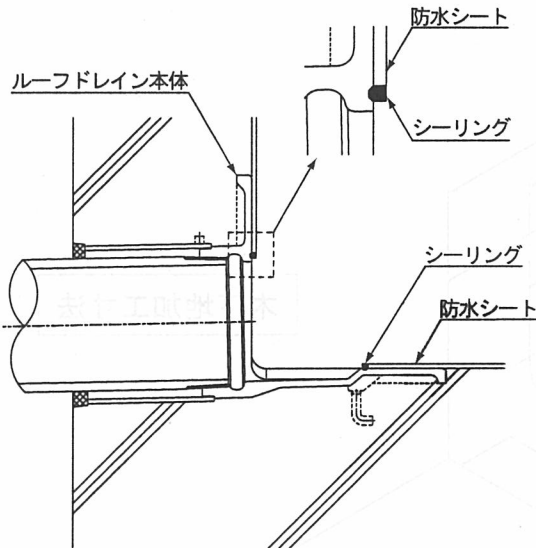
①防水シートの切断

防水シート切断の際は、ルーフトレイン本体の「防水シート切断用みぞ」に沿ってカッターなどの刃を一周させ、防水シートを切断してください。



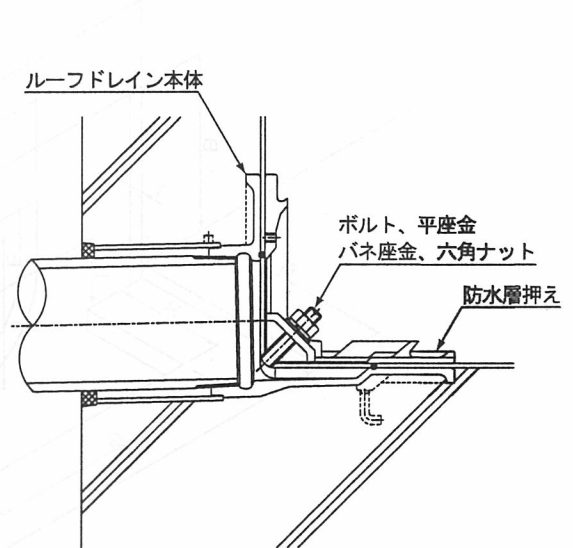
②防水シートの押えシロ

防水シートを①の手順で切断しますと、防水シートの押えシロを50mm以上確保でき、防水性能が向上します。



③防水シート端部のシーリング

①で使用しました「防水シート切断用みぞ」は、シーリングを施す際の目印にもなっております。必ず防水シート切断面にシーリングを施してください。



④防水層押えの取り付け

付属のボルトをルーフトレイン本体にねじ込み防水層押えを嵌め込みます。平座金、バネ座金、六角ナットの順で防水層押えを取り付け、付属のスパナで六角ナットを確実に締め付けてください。