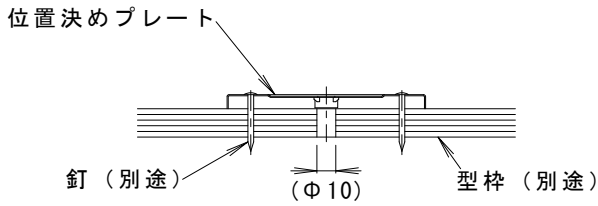
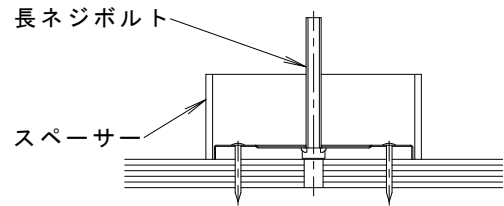


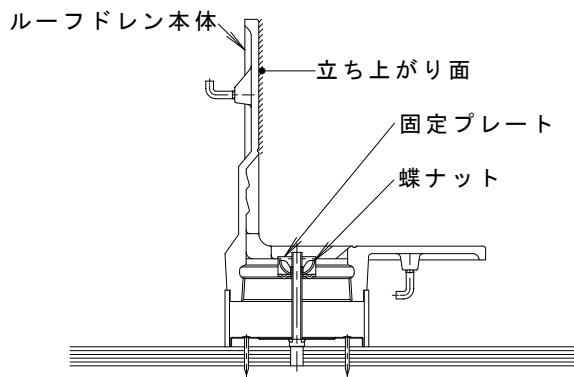
# たて引きパラペットコーナー部用ルーフトレン WHTS 施工要領



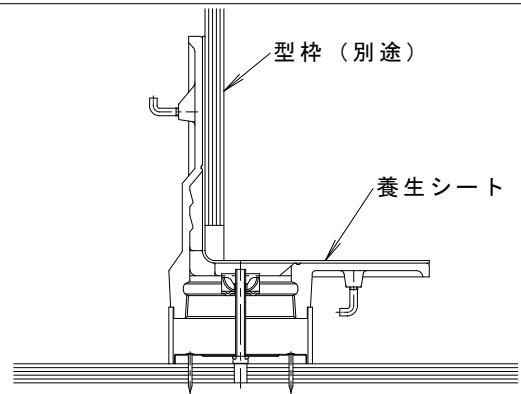
- 1** 型枠に十字の線を引き、十字の中心に10mm程度の穴をあけます。  
(この穴から糸を垂らせば階下のルーフトレンとの位置ズレをチェックできます。)  
位置決めプレートを十字の中心と合わせ、釘(別途)を打ち付けて固定します。



- 2** 位置決めプレートに合わせてスペーサーを置き、長ネジボルトを位置決めプレートにねじ込みます。



- 3** ルーフトレン本体をスペーサーの上に置きます。この時、本体がスペーサーの上に確実に載っていることを確認してください。ルーフトレン本体を固定プレート・蝶ナットで固定します。  
必ずルーフトレン本体の立ち上がり面がパラペットと平行であることを確認してください。



- 4** 養生シートをルーフトレン本体に貼り付け取付完了。コンクリートを打設します。  
コンクリート硬化後、養生シートを端からテープ部も一緒にゆっくりとはがし、蝶ナットをゆるめ、固定プレートを外します。長ネジボルト・位置決めプレートは、型枠を外す際に一緒に外します。

## 納まり図

