

# カネソウルーフトドレン関連製品

## 施工要領書

### 対象製品

防水層貫通用 雨水排水管継手  
製品符号：WSK-2



この度は、カネソウ製品をご使用いただき、誠にありがとうございます。  
ご使用になる前に、必ずこの「施工要領書」をご一読いただきますようお願いいたします。  
間違った施工・取扱を行いますと、漏水や製品の損傷などの事故につながる可能性がありますので、ご注意ください。

**カネソウ株式会社**

〒510-8101 三重県三重郡朝日町大字縄生81番地

TEL (059) 377-3232 FAX (059) 377-3905

東京支店

TEL (03) 3433-6645

大阪営業所

TEL (06) 7639-5870

仙台営業所

TEL (022) 214-8088

福岡営業所

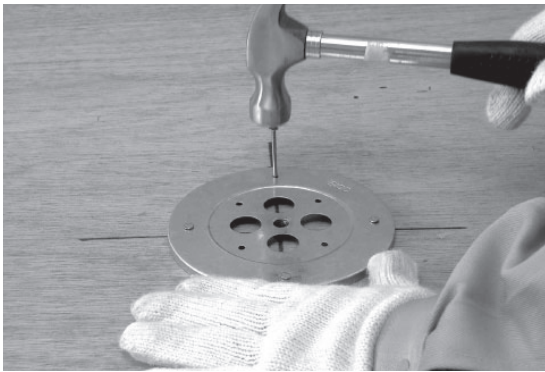
TEL (092) 432-2532

URL: <http://www.kaneso.co.jp/> E-mail: [info@kaneso.co.jp](mailto:info@kaneso.co.jp)

この内容は2021年5月現在のものです。仕様は改良のため予告なく変更することがあります。

375-1K

1



型枠に十字線を引き、十字の中心に10mm程の水抜き用の穴をあけます。位置決めプレートを、十字線の中心と合わせ、釘を打ちつけて固定します。

2



位置決めプレートに合わせてスペーサーを置き、長ねじボルトを位置決めプレートにねじ込みます。

3

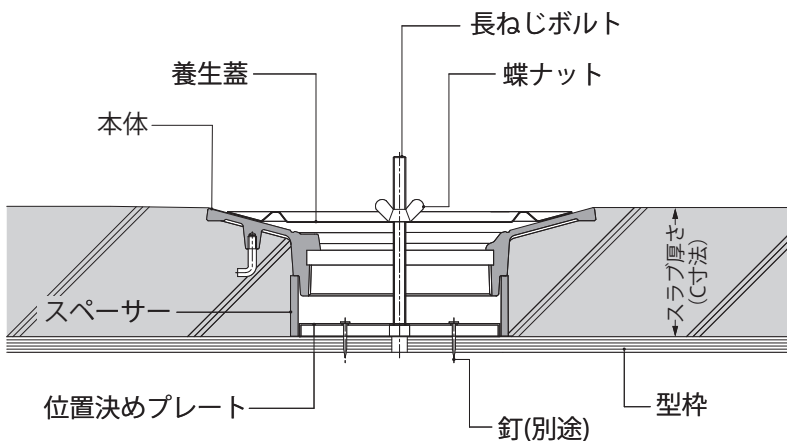


本体をスペーサーの上に置きます。この時、本体がスペーサーの上に確実に載っていることを確認してください。

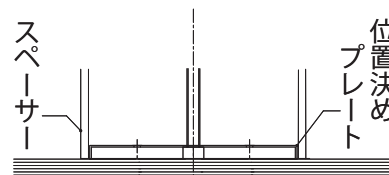
4



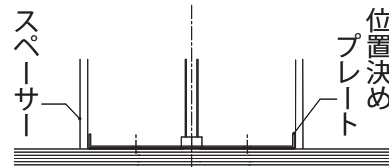
養生蓋を本体にかぶせ、蝶ナットで固定して取付完了。コンクリートを打設します。コンクリート硬化後、蝶ナットをゆるめ養生蓋を外します。長ねじボルト・位置決めプレートは、型枠を外す際に一緒に外します。

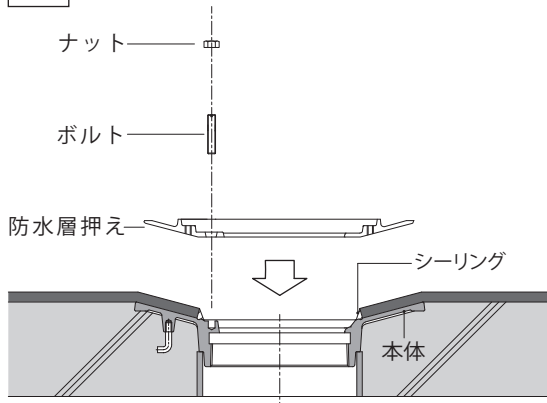


C寸法 80mm 以上の場合

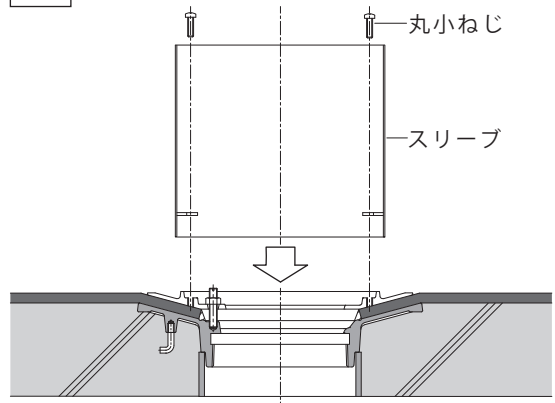


C寸法 79mm 以下の場合

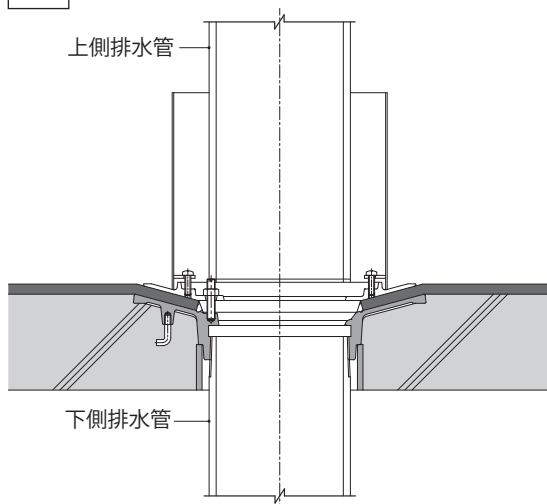


**5**

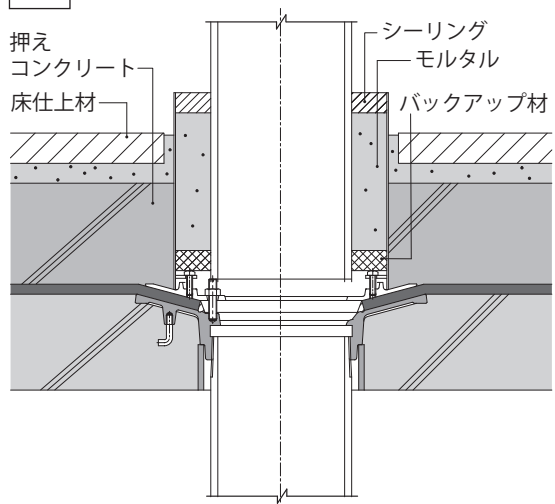
コンクリートに硬化後、防水工事を行い、防水層押えをボルト・ナットで3カ所、本体に固定します。防水層端部はシーリングを施します。

**6**

スリーブを防水層押えに丸小ねじ2本で取り付けます。

**7**

上側および下側の排水管を取り付けます。排水管取り付け時の注意事項は、4ページを御参照ください。

**8**

上側排水管とスリーブの隙間にモルタル等を詰め、上端部にシーリングを施します。押えコンクリートおよび床仕上材を施工し完了です。

## 施工上の注意

- 漏水防止のため、排水管のねじ部および、リセス部にコーキング材を塗布してください。  
また、排水管はパイプレンチ等で確実に締め付けを行ってください。

防水層貫通用 雨水排水管継手 打込型 たて引き用（ねじ込み式）

