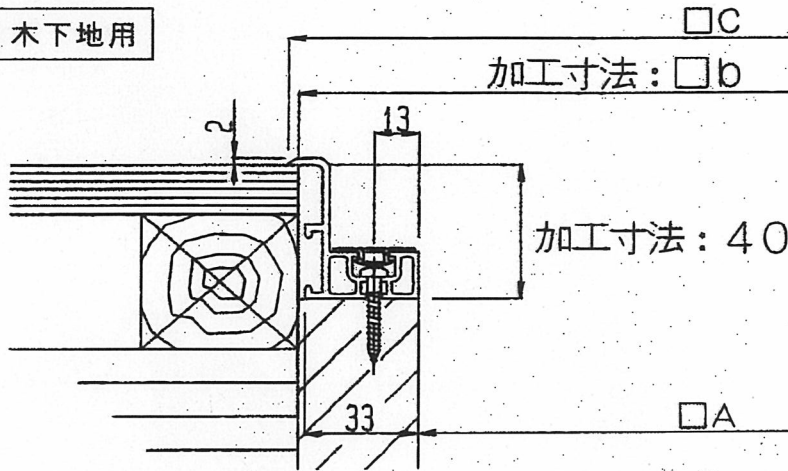


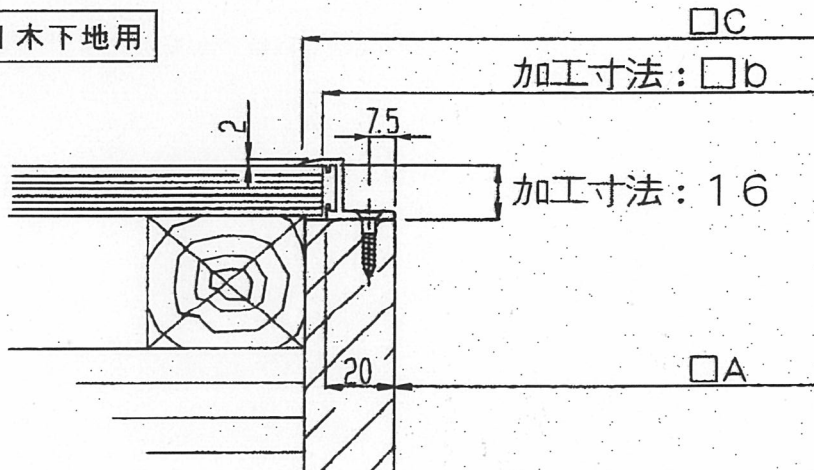
## 木下地用加工寸法

MOFM 木下地用



呼称	□A	□b	□C
300	□ 250	□ 318	□ 326
450	□ 400	□ 468	□ 476
600	□ 550	□ 618	□ 626

MOAM 木下地用



呼称	□A	□b	□C
300	□ 271	□ 313	□ 325
450	□ 421	□ 463	□ 475
600	□ 571	□ 613	□ 625