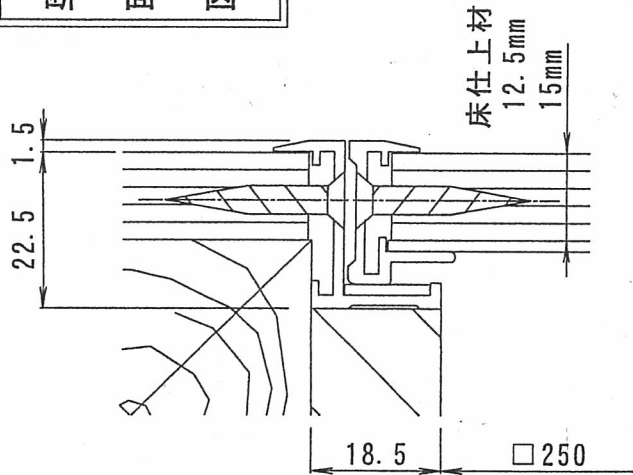
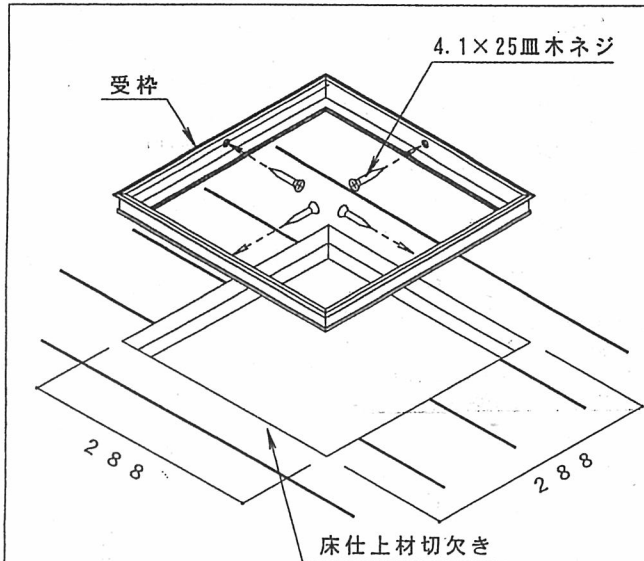


フローアハッチ M O F O 施工要領

断面図

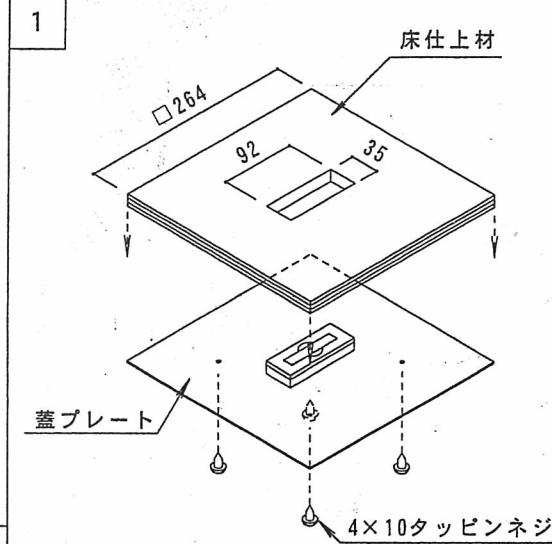


■受枠取付手順



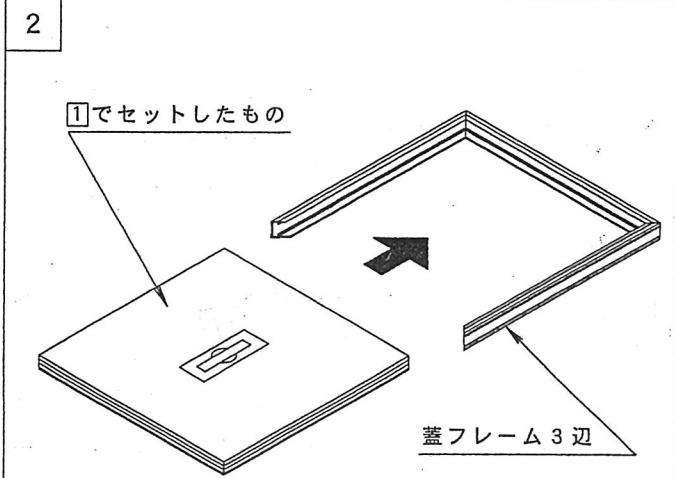
- ・受枠が取付けられるよう所定の寸法に床仕上材を切り抜いてください。
- ・受枠をセットし、四方から4ヶ所木ネジにて取付けてください。

■蓋組立手順

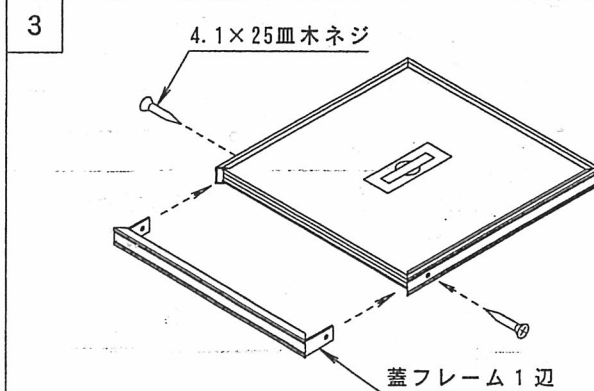


- ・床仕上材を所定の寸法に切断・切欠き、蓋プレートにはめ4ヶ所ビス固定してください。

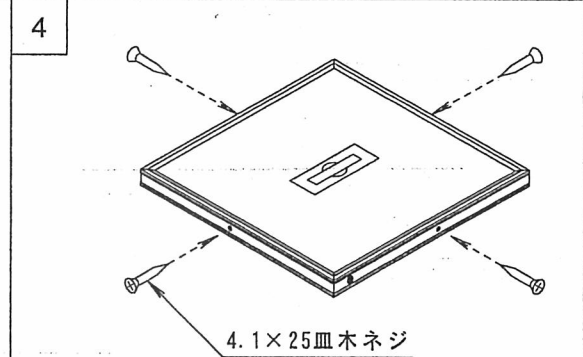
床仕上材寸法	□264mm
把手部切抜き寸法	92mm×35mm



- ・①で組立てた床仕上材+蓋プレートを3辺の蓋フレームに挿入してください。



- ・蓋フレーム1辺を木ネジにて2ヶ所固定してください。



- ・木ネジにて床仕上材と蓋フレームを4ヶ所固定してください。