

施工上のご注意 取扱・維持管理上のご注意

快適をかたちに
KANESO

打込型フローアールハッチ
打込型カラー舗装用鉄蓋

RSV

施工およびご使用される前に必ず最後までお読みください

この度は、弊社打込型フローアールハッチ、打込型カラー舗装用鉄蓋をご使用いただき、誠にありがとうございます。

ご使用になる前に、必ずこの「施工上のご注意、取扱・維持管理上のご注意」をご一読いただきますようお願いいたします。

間違った施工を行いますと損傷、事故につながる可能性がありますのでご注意ください。

本書は、いつでも見られる場所に必ず保管していただくようお願いいたします。

安全にご使用いただくためのお願い

本製品は正しく取り扱うことで、安全にご使用いただけます。

製品の誤った場所での使用、誤った取り扱い、破損したままの製品を継続して使用することによる、事故の未然防止のため、以下の注意事項をお守りいただくよう、お願いいたします。

本文中に使われている図記号の意味は、次のとおりです。



禁止

おこなわない



注意

必ず指示に従い、おこなう

施工上の注意事項



禁止

- 設計条件を超える荷重がかかる場所では使用しないでください。
- 加工をしないでください。

フロアーハッチ・鉄蓋には設計荷重があります。設計条件を超える荷重がかかると、破損や変形を招き、事故を引き起こす恐れがあります。

切断、穴あけ、切削、変形などの加工を施さないでください。製品強度の低下や、錆の発生原因となり、事故を引き起こす恐れがあります。

- 外部からの強い衝撃を与えないでください。

搬入時などフロアーハッチ・鉄蓋に、衝撃や荷重をかけないでください。破損や変形する恐れがあります。



注意

- 施工前に必ず使用場所の確認をしてください。

施工前に必ず使用場所の確認をしてください。フロアーハッチ・鉄蓋は製品により、サイズ・形状・仕様が大きく異なります。施工前に使用場所に適した寸法、強度、機能の製品かを確認したうえで、施工してください。

取扱・維持管理上の注意事項



注意

- 取り付け・取り外しは専門業者に依頼してください。

フロアーハッチ・鉄蓋の施工は、製品の機能を維持するため、また、施工・取り付け不良による破損や変形、不具合を防止するためにも、「施工要領書」記載の手順を厳守してください。

メンテナンスが必要な場合は、専門業者に依頼してください。取付方法を誤ると、破損や変形、ガタツキを招き、事故を引き起こす恐れがあります。

取り付け・清掃・交換・点検などの際は必ず作業用手袋を着用してください。

- 油などが付着した場合、すみやかに取り除いてください。

油などの滑りやすいものがフロアーハッチ・鉄蓋の表面に付着すると、歩行者の転倒などの事故を引き起こす恐れがあります。すみやかに清掃を行い、油などを取り除いてください。

- 持ち運び及び輸送には、充分ご注意ください。

重量の重い部材があります。腰などを痛めたり、足の上に落とすとケガの恐れがあります。

- ステンレス製品について

ステンレスは、絶対に錆びない金属ではありません。ステンレス製品を美しく保つには、設計、施工上の配慮に加えて、適切な清掃と手入れが必要です。清掃にあたっては、状況に応じた適切な方法を選んでください。また、ステンレス製品のうち、SUS304を使用している製品におきましては、通常、磁性を有しませんが、生産工程における曲げ加工や溶接などにより、加工部分の金属組織が変わり、磁性を持つようになる場合がありますので、ご了承ください。

- 鋳鉄製品について

鋳鉄製の鉄蓋は、使用条件や使用環境により錆が発生する場合があります。錆が発生した場合は、錆を落とすうえで、再塗装を施してください。

- タイル等を清掃する場合の注意事項

タイル等を酸系統（次亜塩素酸ソーダなど）の洗浄液で清掃する場合、金属製品（ステンレス・アルミニウム・鋳鉄・スチールの塗装品および亜鉛めっき品）の錆の発生を防ぐため、金属製品に確実に養生を行うか、清掃後水洗いを十分行ってください。

翹カネソウ株式会社

〒510-8101 三重県三重郡朝日町大字繩生81番地

TEL (059) 377-3232 FAX (059) 377-3905

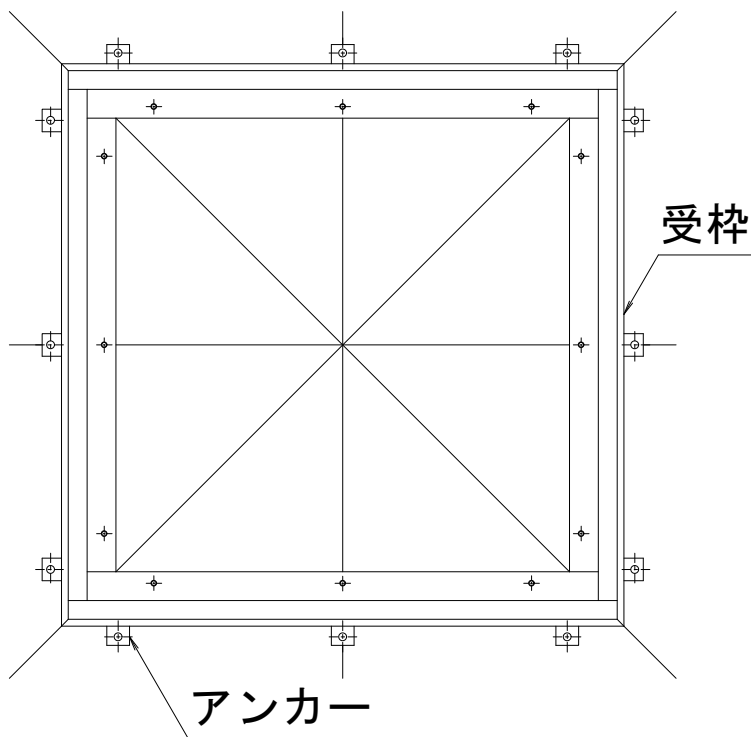
URL: <http://www.kaneso.co.jp/> E-mail: info@kaneso.co.jp

この内容は2017年6月現在のものです。内容は改良のため予告なく変更することがあります。

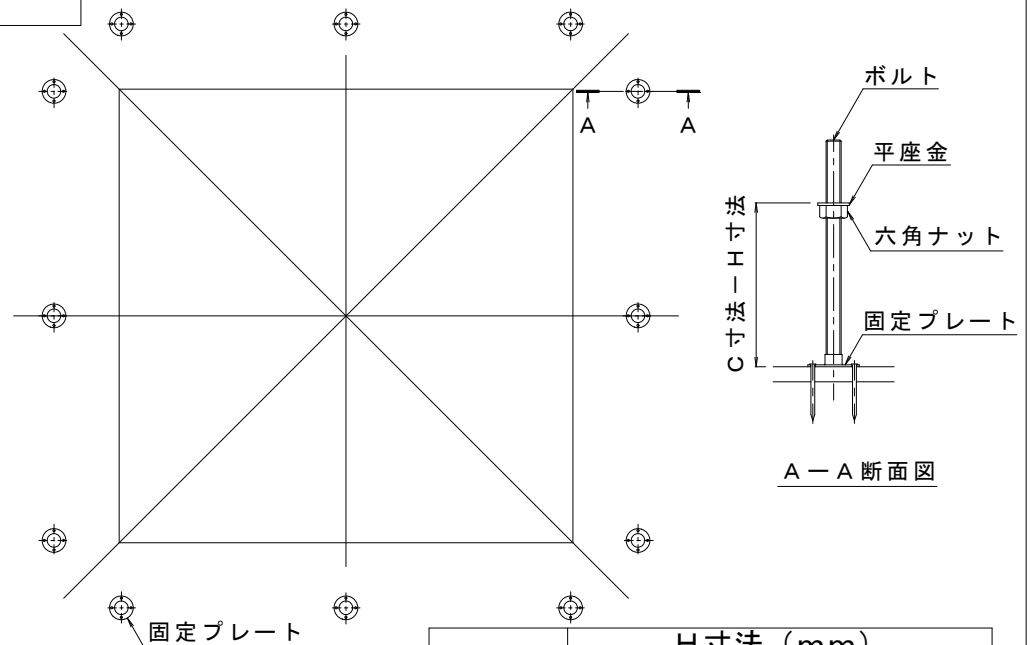
336-2SH

打込型大口径ハッチRSV-12、RSV-13 施工要領書

1



2

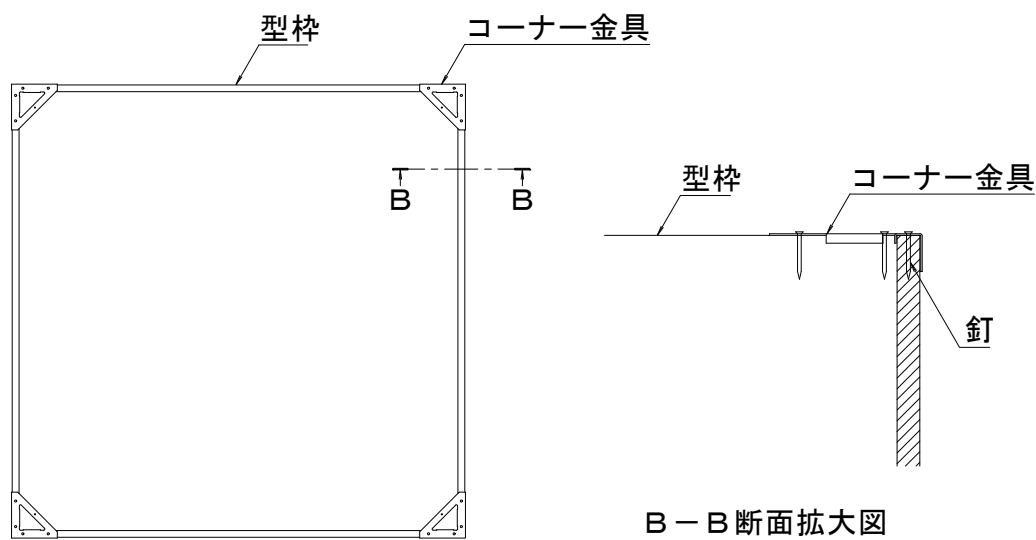


製品符号	H寸法 (mm)			
	700	800	900	1000
W-1	120.0	120.0	120.0	120.0
W-2	144.4	150.4	150.4	150.4
W-6	165.4	175.4	175.4	175.4
S-1	49.4	49.4	49.4	49.4
S-2	96.4	96.4	102.4	102.4
S-6	112.4	117.4	127.4	127.4

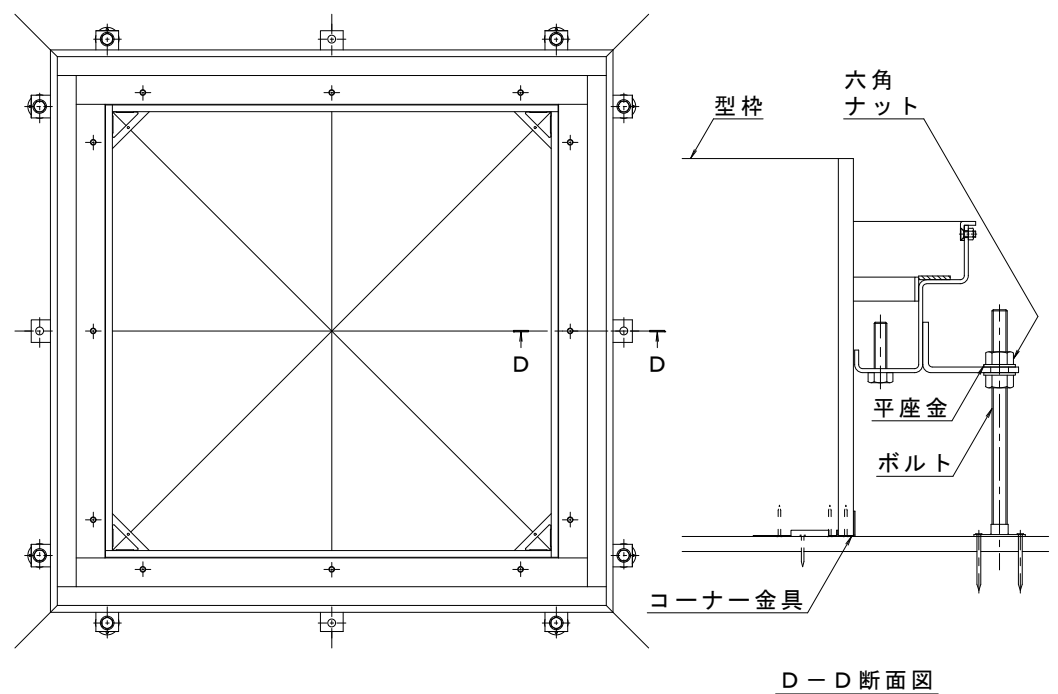
型枠パネル上に十字線、開口部内法の線、開口部芯からの対角線を引き、開口部内法の線に合わせて受枠を置きます。この時、アンカーのボルト固定用穴位置もけがきます。

固定プレートをアンカー穴のけがき位置に釘で固定し、ボルト、六角ナット、平座金を組み付けます。

3



4



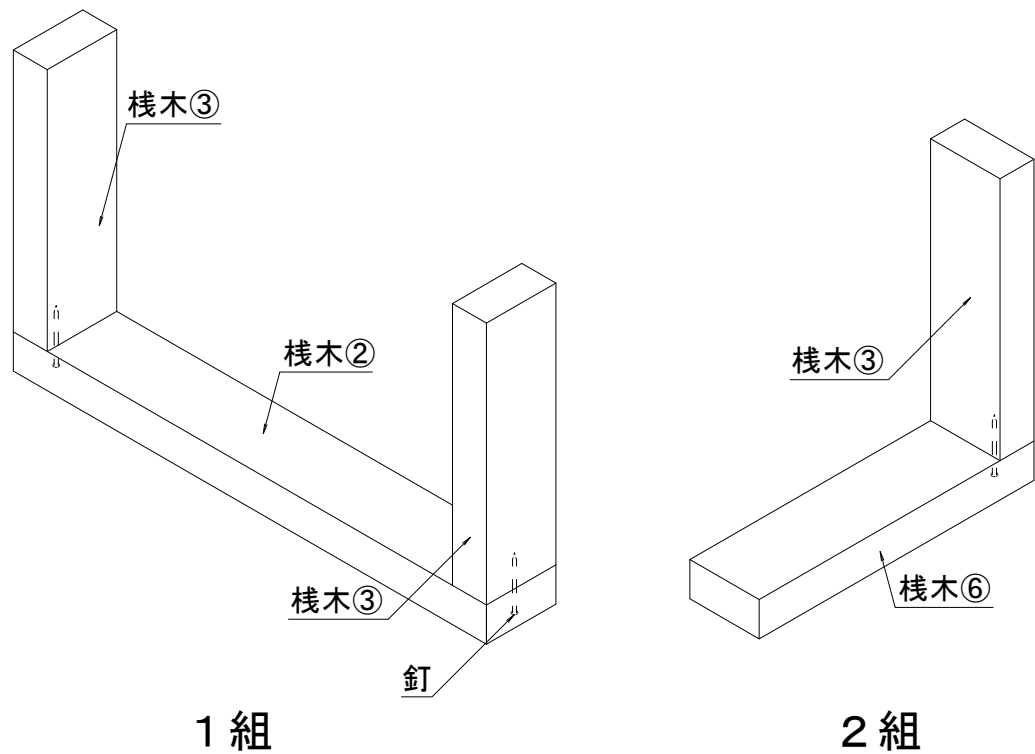
裏面に続く。

付属の型枠をコーナー金具4個で片側のみ釘で固定し、固定した側を下にして、開口部内法の線に合わせて置き、コーナー金具を釘で型枠パネルに固定します。

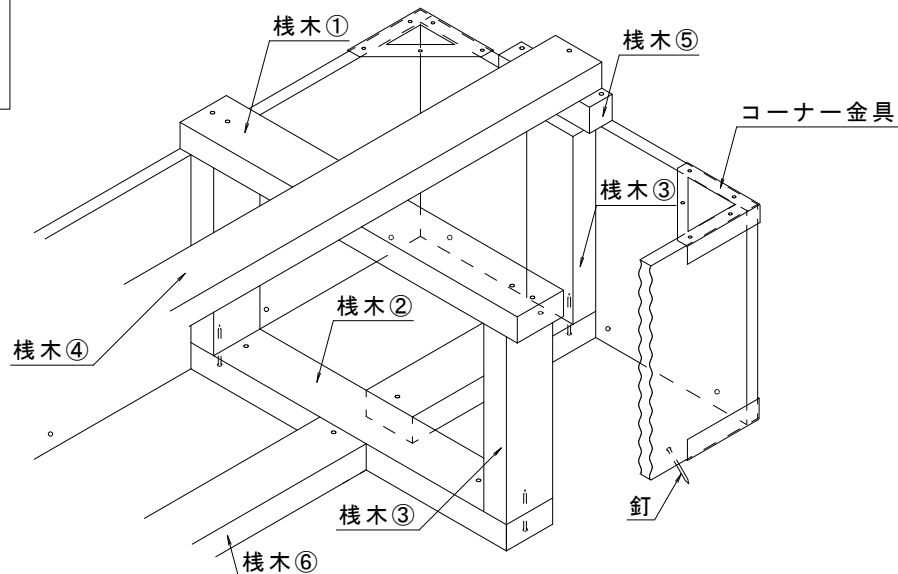
受枠のアンカー穴を②でセットしたボルト位置に合わせて、受枠を平座金の上に置き、六角ナットでレベル調整します。レベル調整後、平座金、六角ナットを組みつけ受枠を固定します。

打込型大口径ハッチRSV-12、RSV-13 施工要領書

5



6



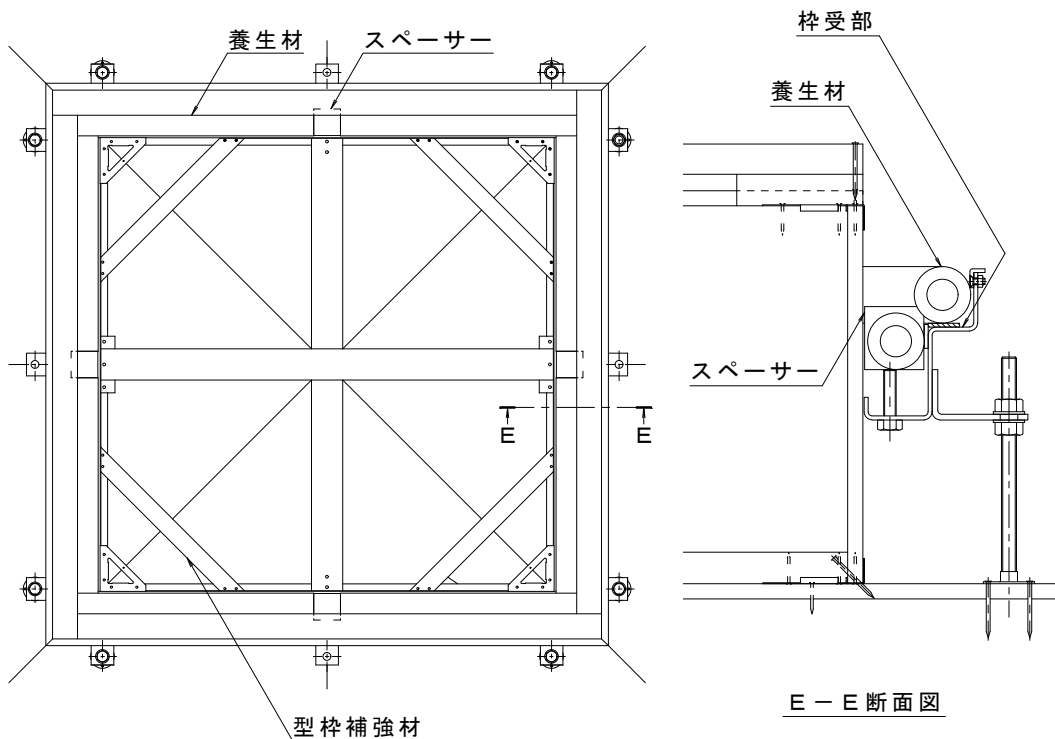
部品	長さ (mm)				釘穴の数
	700用	800用	900用	1000用	
栈木①	698	798	898	998	4
栈木②	674	774	874	974	4
栈木④	698	798	898	998	2
栈木⑤	100	100	100	100	3
栈木⑥	309.5	359.5	409.5	409.5	3

部品	長さ (mm)						釘穴の数
	C=180	C=200	C=250	C=300	C=350	C=400	
栈木③	206	226	276	326	376	426	0

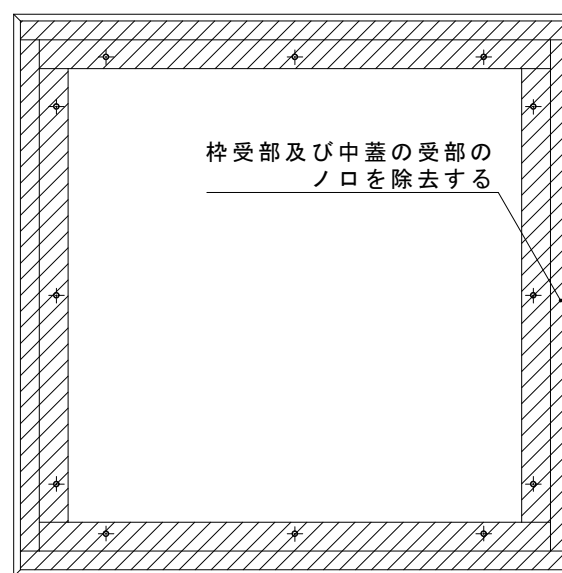
栈木②、栈木③、栈木⑥を上図のように釘で固定します。

型枠の上側にコーナー金具を釘で固定し、上図のように補強用の栈木を取り付けます。また、型枠の下側からコンクリートが入らないよう釘で型枠パネルに固定します。

7



8



型枠の上側に型枠補強材を釘で固定し、受枠と型枠の枠受部にコンクリートが入らないよう、スペーサー及び養生材を挿入し、セット完了です。コンクリートを打設します。

コンクリート硬化後、養生材、スペーサー、型枠補強材、コーナー金具、栈木を外し、型枠をハンマーで外側よりたたいて取り外します。枠受部及び中蓋の受部に付着したノロ等は、除去してください。