

HACCP対応 サニタリートラフ 施工要領書

付属部品

- パッキン／材質：シリコン系ゴム
- 止水テープ
- 連結ボルト／材質：SUS304
- 連結ナット／材質：SUS304
- レベル調整架台／材質：A6063S 処理：陽極酸化塗装複合皮膜
- レベル調整ナット／材質：SS400 処理：電気亜鉛めっき
- レベル調整ボルト／材質：SS400 処理：電気亜鉛めっき
- スペーサー

1. 連結部組立手順

①仮組
レベル調整架台にレベル調整ボルトをレベル調整ナットにて固定した上でサニタリートラフに仮組してください。
この時、レベル調整ナットでおおよそのレベルに合わせておいてください。

②ジョイント面の清掃
水分、手あか、油分、汚れなどを清掃します。

③プライマーを塗布
はけ等で均一に塗布します。

④シリコンコーキング材の塗布
薄く均一に塗布します。

※プライマー、シリコンコーキング材は商品に含まれていません。
弊社推奨プライマー／シリコンコーキング材
プライマーC／シーラント4588（信越化学工業㈱）

⑤連結
パッキンをジョイント面に貼り合わせ、連結ボルトと連結ナットを締めつけ、サニタリートラフを連結します。

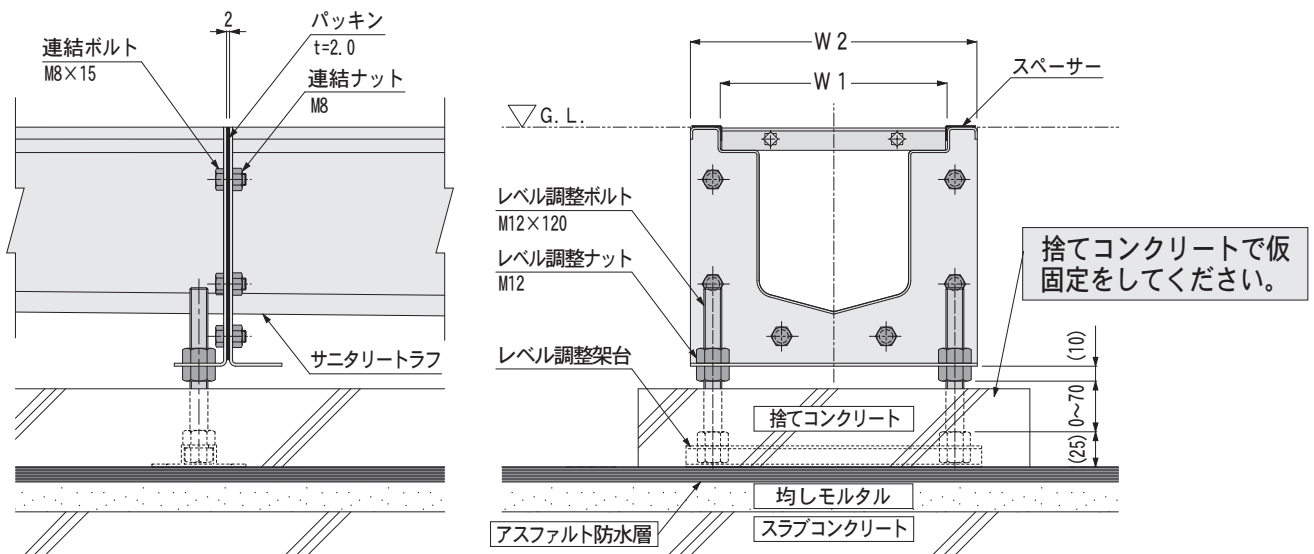
⑥止水テープ処理
ジョイントプレート外周部に止水テープを貼ります。

⑦パッキンの仕上げ
みぞ側にはみ出したパッキンは、カッターナイフ等できれいに取り除いてください。

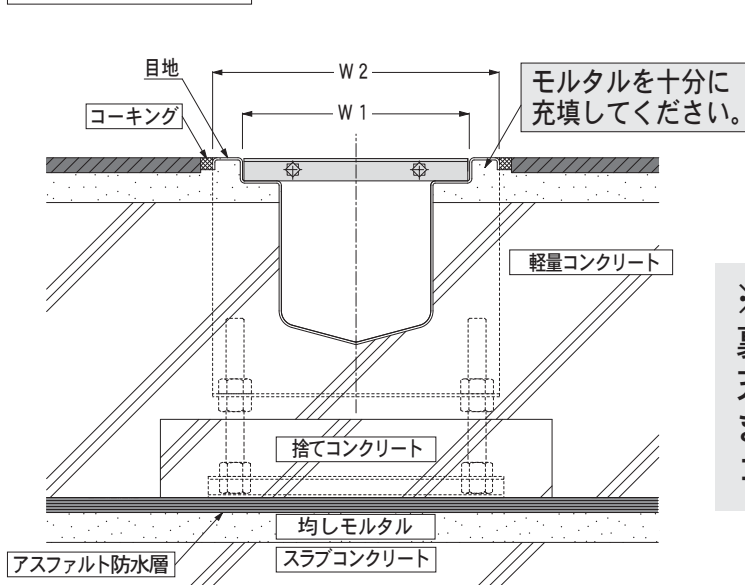
⑦パッキンの仕上げ

2. 施工要領

仮固定の状態



納まり図

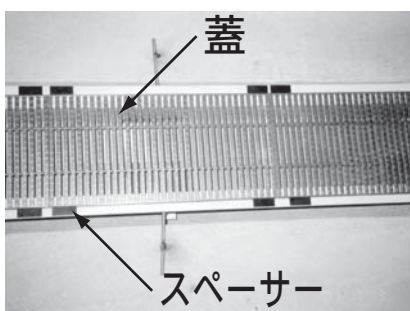


<単位: mm>

製品符号	W1	W2
STV-100	152	192
STV-150	202	242
STV-200	252	292

※サニタリートラフの目地の裏側まで、モルタルを十分に充填してください。
また、目地と床仕上材の間にコーキングを施してください。

コンクリート打設時の注意



※サニタリートラフの変形を防ぐため、蓋をはめた状態でコンクリートを打設してください。この時、蓋とサニタリートラフの目地の隙間に付属のスペーサーを必ず入れてください。