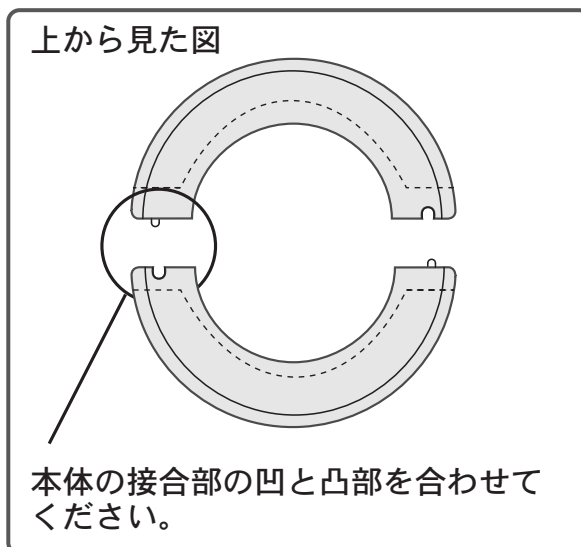
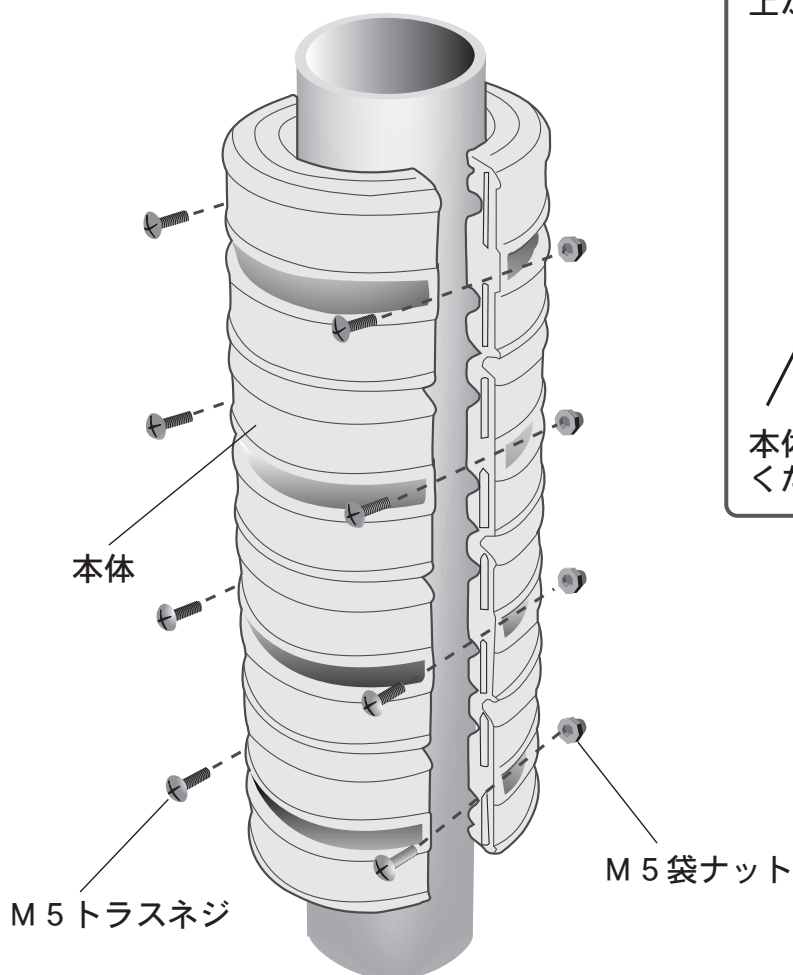


# 車止めプロテクター 取付要領

## ●取付方法

取り付けるパイプまたは柱などを本体で挟み、図のようにサイド部をネジで固定してください。



※100mmごとにカッターなどでカットすることが出来ます。

製品符号	支柱径
G-PP-01	φ 42. 7mm
G-PP-02	φ 60. 5mm
G-PP-03	φ 76. 3mm
G-PP-04	φ 114. 3mm

❗	適合サイズをご確認の上ご使用ください。 支柱径が合っていないと破損の原因となります。
❗	取付ネジのゆるみをご確認してください。 ゆるんで外れた場合、破損や事故の原因となります。