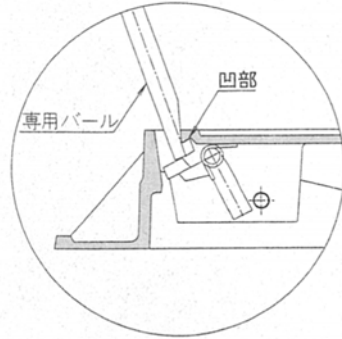


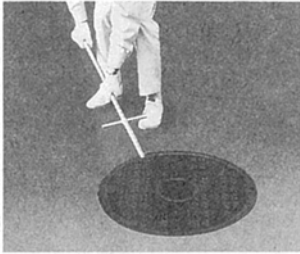
# MRZの蓋の開閉方法



専用バール (別売)



ロック部 断面図



- ① 専用バールの縁切部を鉄蓋のバール穴に差し込んで、蓋のくい込みを解除します。

※注



- ② 専用バールの引上部を蝶番反対側にあるバール穴に写真のような方向で差し込みます。



- ③ 専用バールを90度回転します。この時、上図のように専用バールのフック部を蓋の凹部に確実に引掛けて下さい。



- ④ 蓋を垂直に持ち上げます。



- ⑤ 蓋を持ち上げながら、蝶番が蝶番ガイドから完全に抜けきるまで手前に引き寄せます。

足を蓋に近づけないでください。



- ⑥ 蓋を軽く持ち上げ、手前に引き寄せながら水平回転します。

※注 引上部を縁切りに使用しないでください。破損の原因となります。