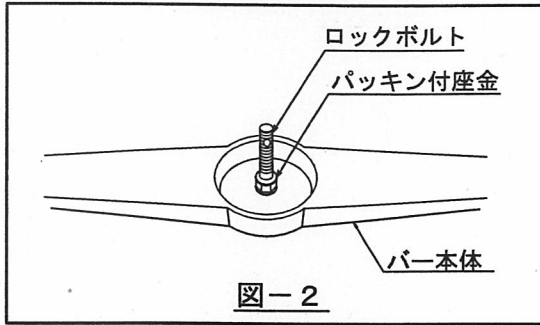


MWC 開閉手順

- ① 枠にバー本体をセットします。(図-1)
 バー本体は枠のバー受けにセットし、時計方向に回転させてください。
 また、バー本体にパッキン付座金に取り付いていることを確認してください。(図-2)



- ② パッキンが接する面に砂などの付着物があればきれいに取り除いてください。
 (図1のA面、B面、C面)

- ③ 枠に蓋をセットします。ロックボルトを蓋中央部の穴に通してセットしてください。
 その際ロックボルトのネジ部に接触しないように注意して行ってください。

- ④ 六角ナットをロックボルトに取り付け、締め付けます。締め付けは専用ハンドルで行い、六角ナットが回転しなくなるまで専用ハンドルでしっかり締め付けてください。締め付けが緩いと水漏れの原因になります。

- ⑤ 南京錠を施錠します。南京錠をセットした時に、図-3のように南京錠が水平あるいは水平より下がった状態であるか確認してください。

- ⑥ 小蓋を取り付けます。時計方向に回転させて専用ハンドルにて確実に締め付けてください。図-3はセット後の状態です。

注意 小蓋が南京錠に接触する場合は、手順④の六角ナットの締め付けが緩いため、更に六角ナットを締め付けてください。六角ナットの締め付けが緩いと、南京錠が破損する場合があります。

