

## 取付説明書

この度は、屋上点検口蓋 角型 後付型(MRS-MA)をお買い上げ頂きまして誠にありがとうございます。  
この説明書には、屋上点検口蓋の取付方法が記載されています。  
ご不明な点やお気付きのことがございましたら、お買い上げの販売店またはカネソウ様までお問い合わせください。

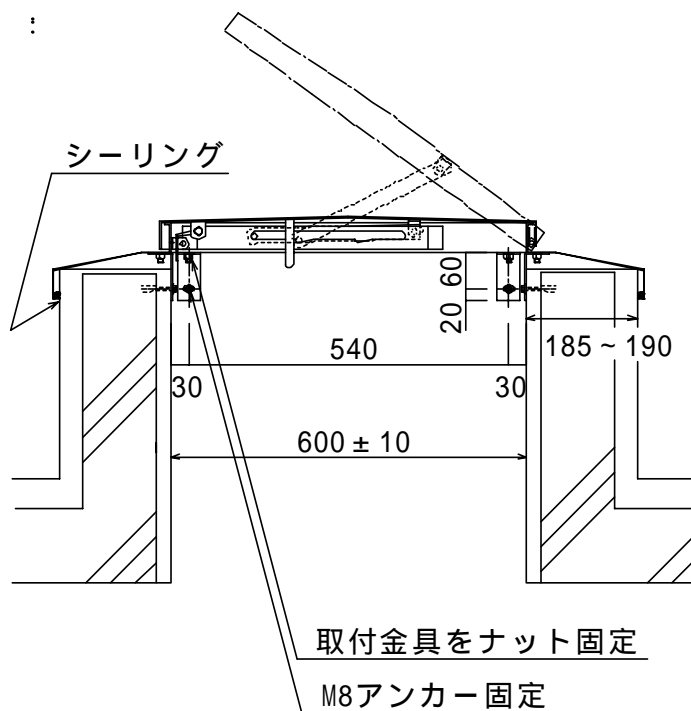
### 取付け前のお願い

- 1、立上がり壁の壁厚は185~190mmにしてください。
- 2、立上がり壁の内法は $600 \pm 10$ mmにしてください。

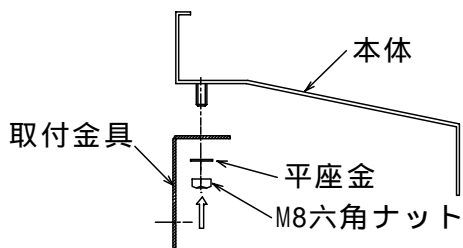
### 取付け時のお願い



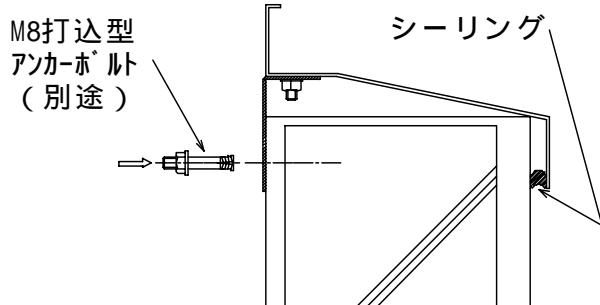
- 1、ナットの締め忘れにご注意ください。  
・ナットは緩みがないように、しっかりと締め付けてください。
- 2、アンカー固定を確実に行ってください。  
・取付け時に強度が十分確保できるように、ご注意ください。



### 取付方法



付属の取付金具を本体に六角ナット・平座金(付属品)で取り付けます(8ヶ所)。あらかじめ躯体の内法を計測して、取付金具の位置を調整してください。取付金具はルーズ穴になっているため、金具が前後に10mm以上可動します。



本体を躯体にセットします。

打込型アンカーボルトで本体を固定します(8ヶ所)。

本体の周囲をシーリングします。

屋上点検口蓋 角型 後付型 MRS-MA

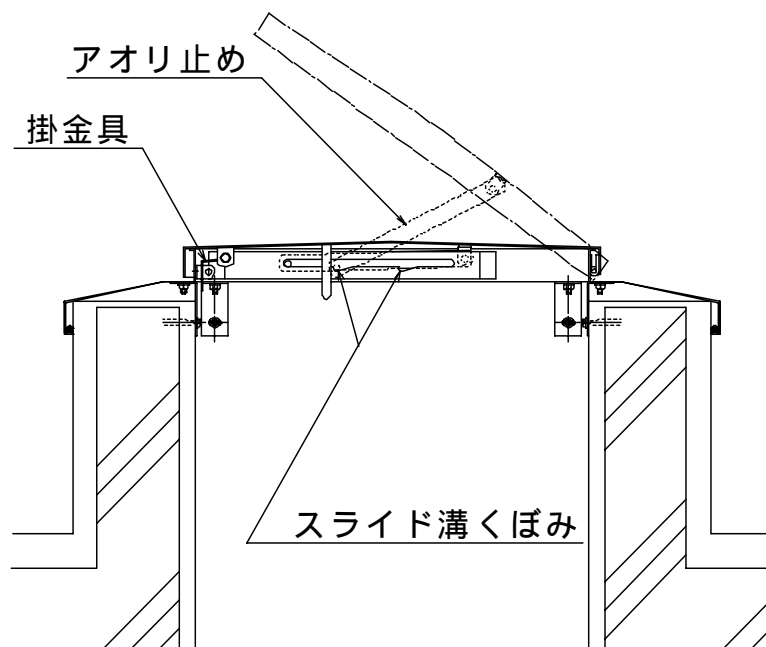
## 取扱説明書(ご使用時のお願い)

この度は、屋上点検口蓋 角型 後付型(MRS-MA)をお買い上げ頂きまして誠にありがとうございます。  
この説明書には、屋上点検口蓋の設置後の取扱い方法が記載されています。  
ご不明な点やお気付きのことがございましたら、お買い上げの販売店またはカネソウ様までお問い合わせください。

### ご使用時のお願い



- 1、掛金物の固定には、必ず南京錠をご使用ください。
  - ・ご使用にならない時は蓋を閉め、掛金具を南京錠で施錠してください。
- 2、蓋の開閉には十分ご注意ください。
  - ・蓋の開閉はゆっくりと行ってください。
  - ・開閉時は、指などをはさまないようにご注意ください。
  - ・強風時には特に慎重に行ってください。



### アオリ止めの操作方法

#### 【蓋を開くとき】

- 1) 掛金具をはずし、把手を持ってゆっくり開きます。
- 2) アオリ止めがスライド部を移動し、スライド溝のくぼみ部分に到達したところで、アオリ止めが固定されます。
- 3) 蓋から手を離す時には、アオリ止めがスライド溝のくぼみ部分で固定されているかをご確認ください。  
アオリ止めが固定される位置は2ヶ所あります。

#### 【蓋を閉めるとき】

- 1) 蓋を少し持ち上げた状態で、アオリ止めを少し手前に持ち上げ、アオリ止めの固定をはずします。
- 2) 把手を持ちながらゆっくりと閉めてください。
- 3) 掛金具を掛け、南京錠で施錠してください。

**カネソウ株式会社**

TEL (059)377-3232  
三重県三重郡朝日町大字縄生81番地 FAX (059)377-3905 227-1K