

MKCYの蓋の閉め方について

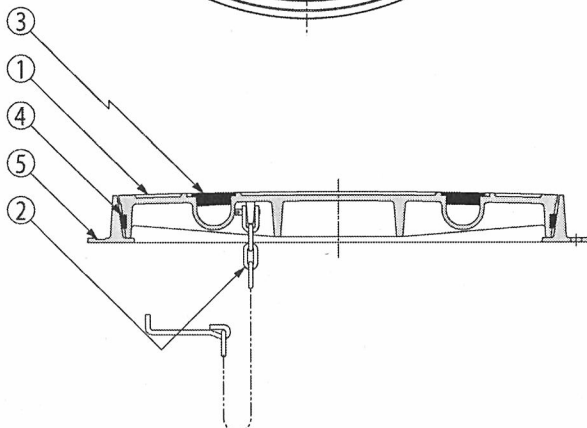
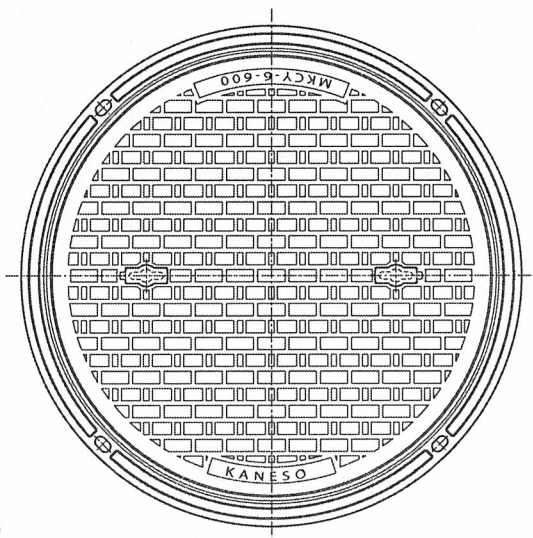
1. 受枠に蓋を納める前に、蓋及び受枠テーパ面、受枠の受棚を十分に清掃してください。

清掃が不十分ですと蓋と受枠の間に異物が入り込み、ガタツキや水漏れの原因になります。

2. 蓋①を受枠⑤に水平に入れてください。

3. 角材やプラスチックハンマー等で蓋の周囲を均等に叩き込み、蓋①を受枠⑤に均等かつ確実にはめ込んでください。

蓋が受枠に確実にハマっていないと、ガタツキや水漏れの原因になります。



部品構成

- ① 蓋／材質：FCD500 (MKCY-S)、
FC200 (MKCY-6・MKCY-2)
処理：樹脂系塗装
- ② 鎖／材質：SWRM 処理：電気亜鉛めっき
- ③ キャップ／材質：クロロプレンゴム
- ④ パッキン／材質：クロロプレンゴム
- ⑤ 枠／材質：FC200 処理：樹脂系塗装