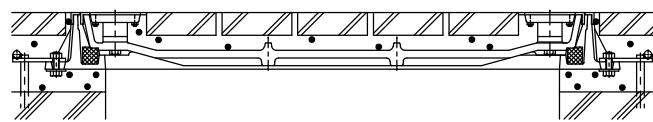
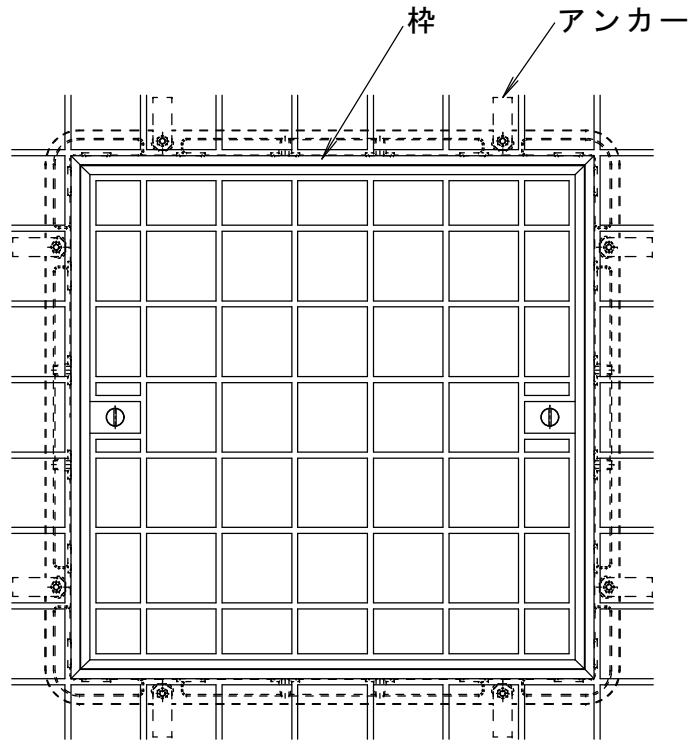
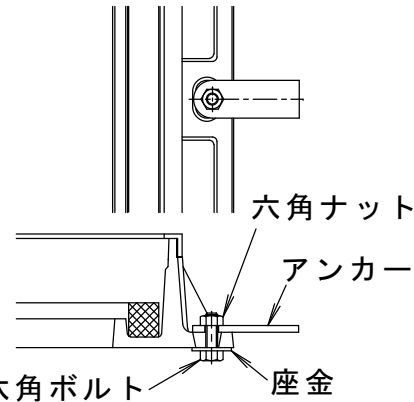


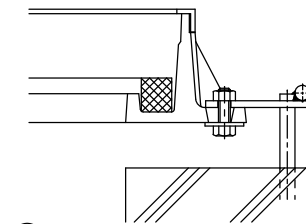
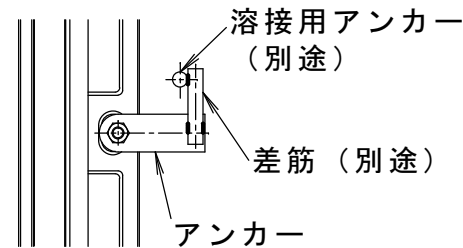
カラー舗装用鉄蓋 枠 施工要領



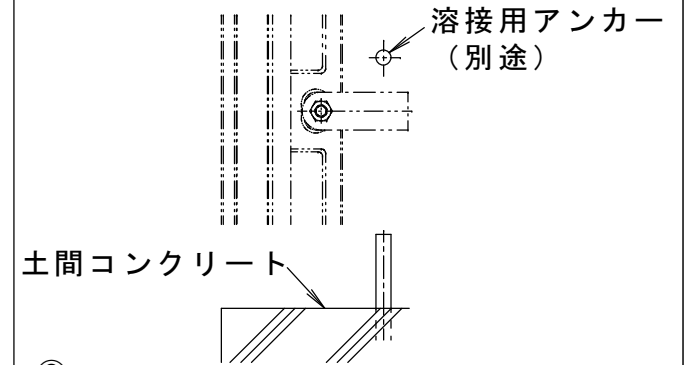
納まり図



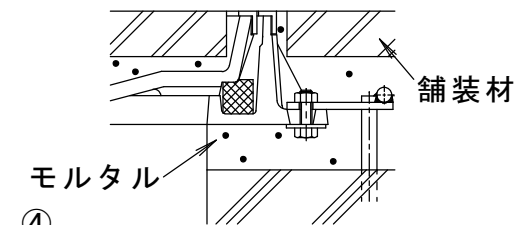
① 六角ボルト
枠のアンカー穴にアンカーを六角ボルト・座金・六角ナットで組み立てます。



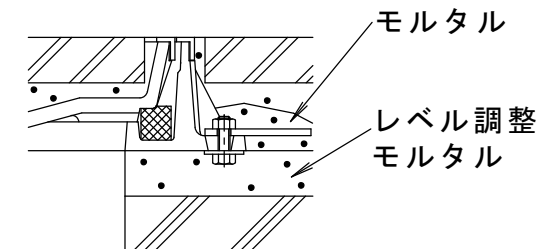
③ 枠のレベルを調整し、アンカー・溶接用アンカー・差筋を溶接します。



② 土間コンクリートに枠を仮置きし、アンカーの近くに溶接用アンカー (別途) を設けます。



④ モルタルを詰めて舗装材を仕上げて施工完了です。



溶接を使用しない場合は、アンカーをモルタルで固定し枠を施工してください。