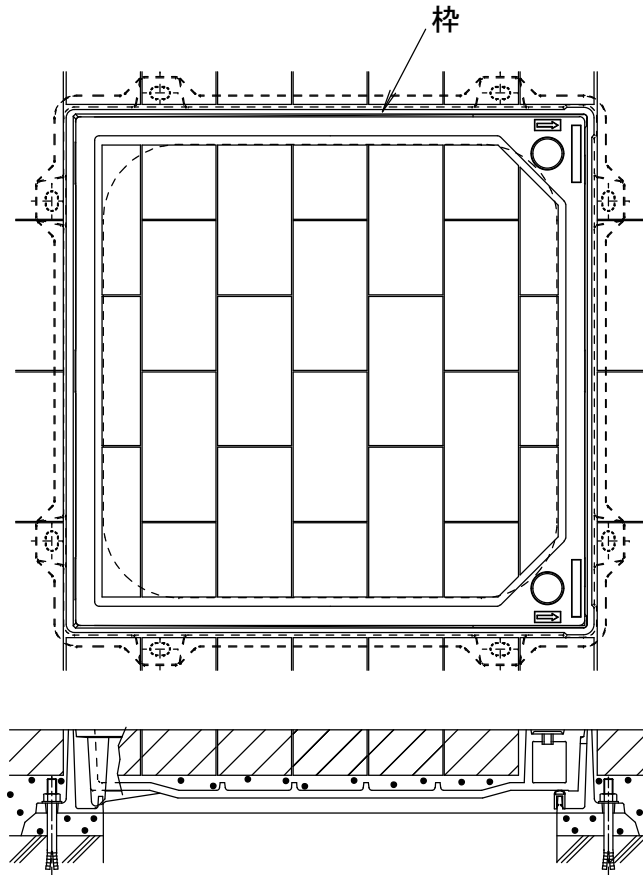
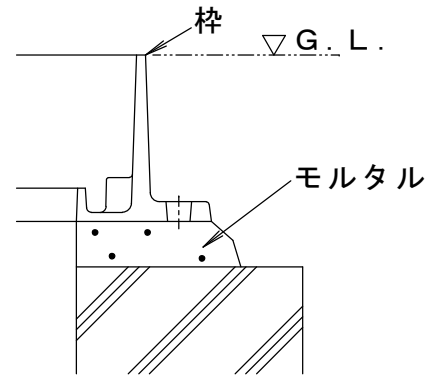


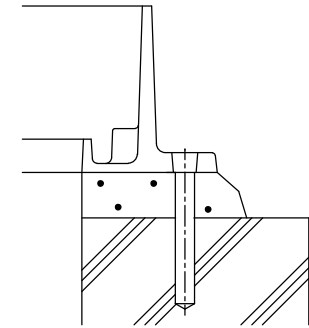
# カラー舗装用鉄蓋 枠 施工要領



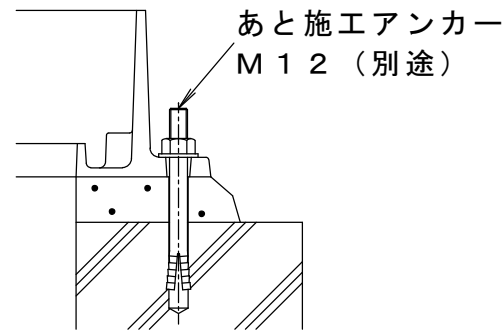
納まり図



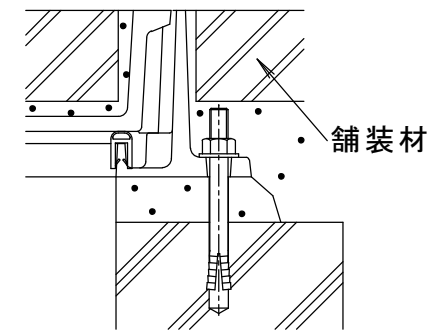
①  
モルタルでレベル出しを行い、枠を設置します。



②  
枠のアンカー穴に合わせてあと施工アンカー（M12 別途）用の下穴を開けます。



③  
あと施工アンカーを打ち込み、平座金・六角ナットで枠を固定します。  
舗装材の厚みに応じて、あと施工アンカーの長さを選定してください。



④  
舗装材を仕上げて施工完了です。