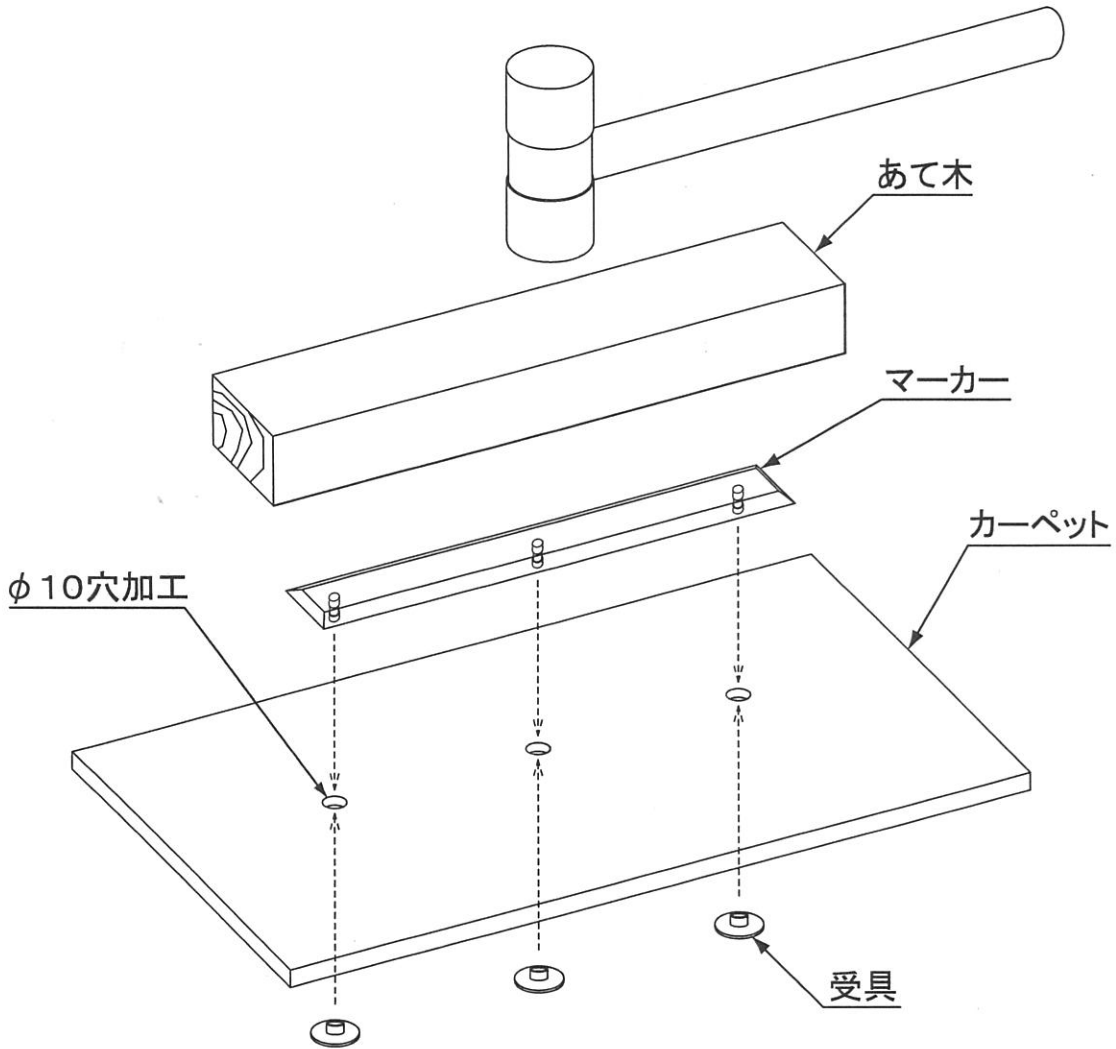


カーペット用 視覚障害者誘導用マーカ―

取付要領



マーカ―の 取付ピッチに従い、皮抜きポンチ等でカーペットに $\phi 10\text{mm}$ の穴を開け、カーペット裏面に付属の受具を入れ、表面よりマーカ―をハンマー等で打ち込みます。打ち込みの際は、マーカ―に変形が生じる恐れがありますので、マーカ―全体を押え付けることができるあて木を使用し、衝撃を緩衝させ、調整しながら徐々に打ち込んでください。