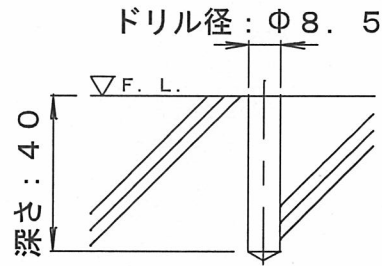
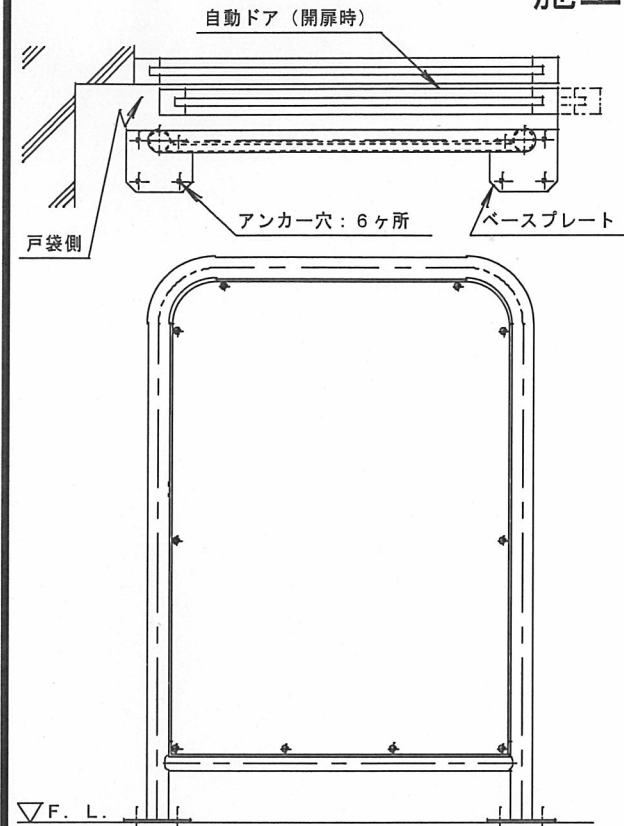


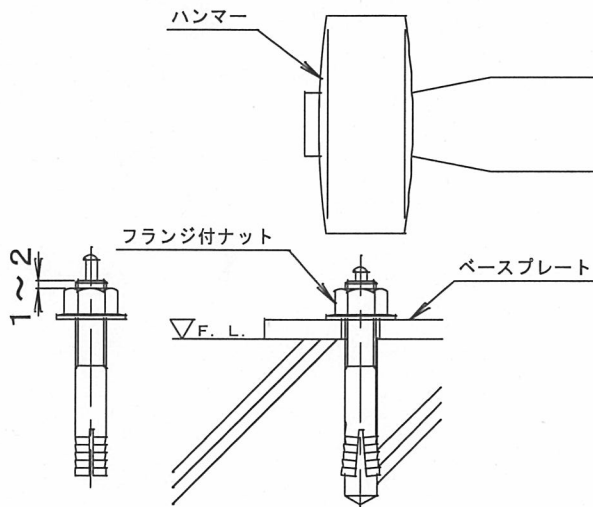
自動ドアガード DA

施工要領



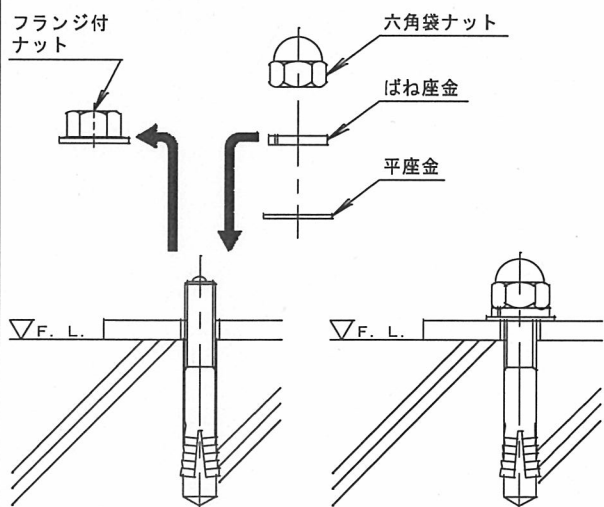
1. 自動ドアガード取付位置に本製品を仮置きし、コンクリート床面にアンカー穴位置をけがきます。
自動ドアガードの取付方向にご注意ください。

2. けがきに合わせてドリルでコンクリート床面に下穴（ドリル径：Φ8.5mm、深さ：40mm）をあけます。穴加工の後、削り屑等を取り出して穴の中をきれいにします。



3. 自動ドアガードを下穴位置に合わせて置きます。アンカーボルトに付属のフランジ付ナットをボルト部が1~2mm程度出る位置までねじ込み、下穴に入れハンマーで打ち込みます。

※アンカーボルトは必ずコンクリート床面に固定してください。



4. アンカーボルトからフランジ付ナットを外します。このフランジ付ナットは固定時には使用せず不要となります。平座金・ばね座金・六角袋ナットを締め付けて自動ドアガードを固定し施工完了です。