

# カネソウ 排水ユニット トラップ取付手順

---

## 対象製品

製品符号：SEDS-E-DT



この度は、カネソウ排水ユニットをご使用いただき、誠にありがとうございます。

製品に関するお問い合わせ、破損や劣化などによる交換購入等に関しましては、下記までご連絡ください。

---

**カネソウ株式会社**

〒510-8101 三重県三重郡朝日町大字縄生81番地

TEL (059) 377-3232 FAX (059) 377-3905

東京支店

大阪営業所

仙台営業所

福岡営業所

TEL (03) 3433-6645

TEL (06) 7639-5870

TEL (022) 214-8088

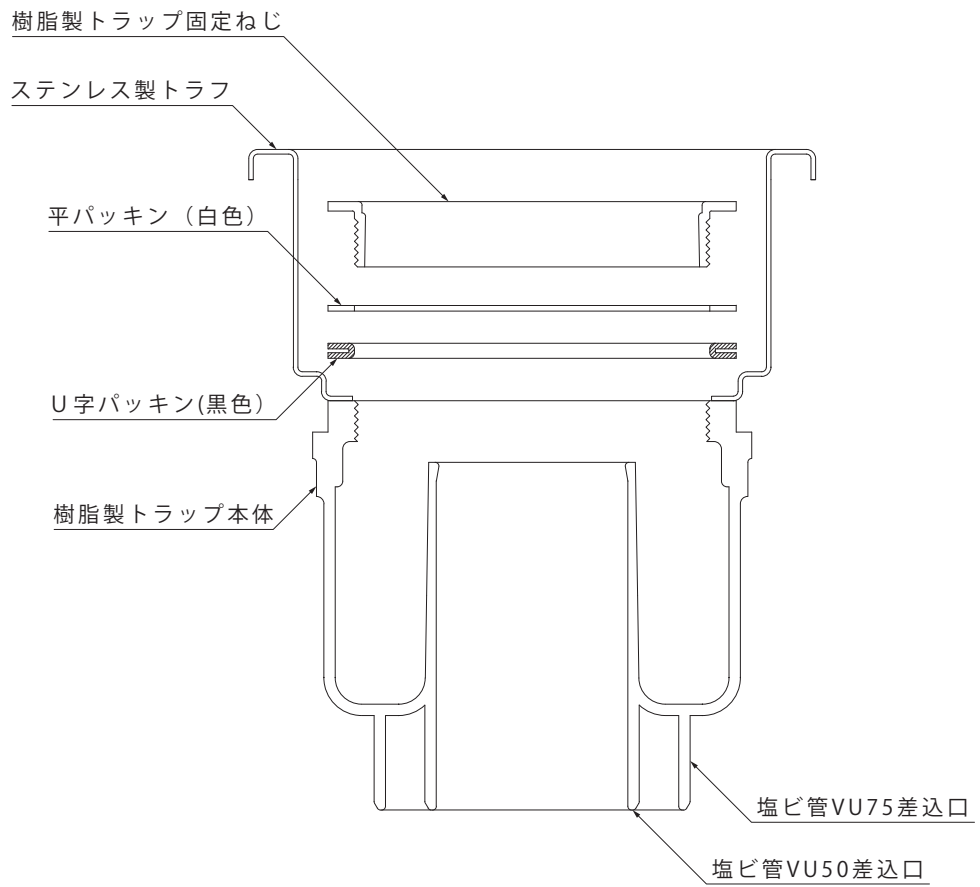
TEL (092) 432-2532

URL: <http://www.kaneso.co.jp/> E-mail: [info@kaneso.co.jp](mailto:info@kaneso.co.jp)

この内容は2021年9月現在のものです。仕様は改良のため予告なく変更することがあります。

樹脂製トラップは、下図のように取付けてください。

※パッキンの取付位置にご注意ください。



**【取付後 断面詳細図】**

