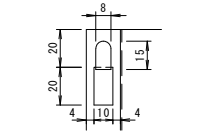
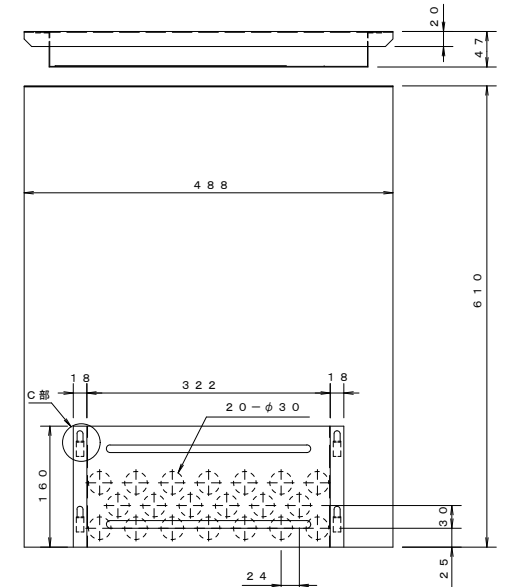


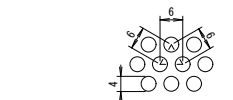
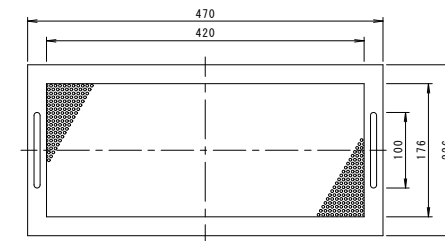
蓋詳細図 S=1:5
表面処理：溶融亜鉛メッキ



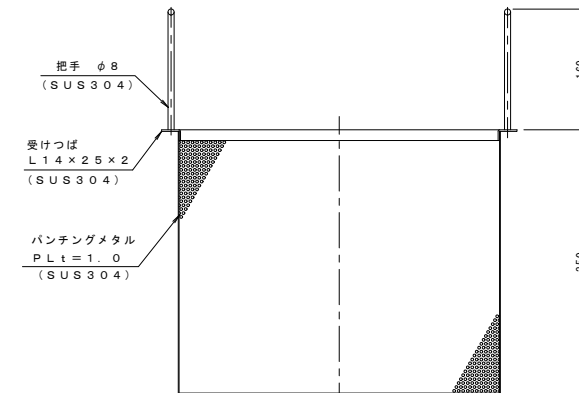
C部 詳細図 S=1:2



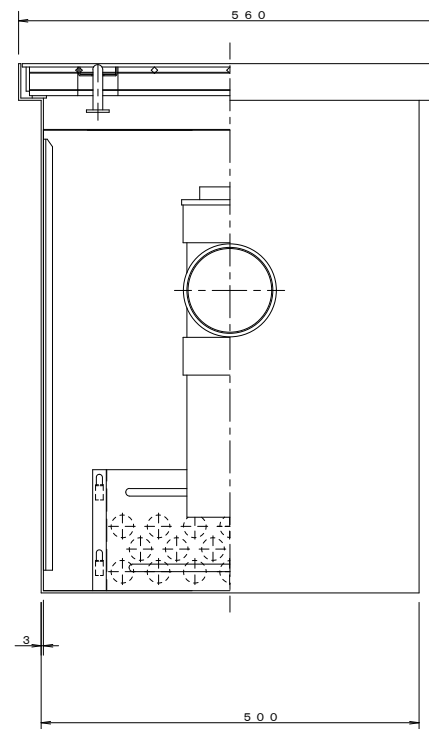
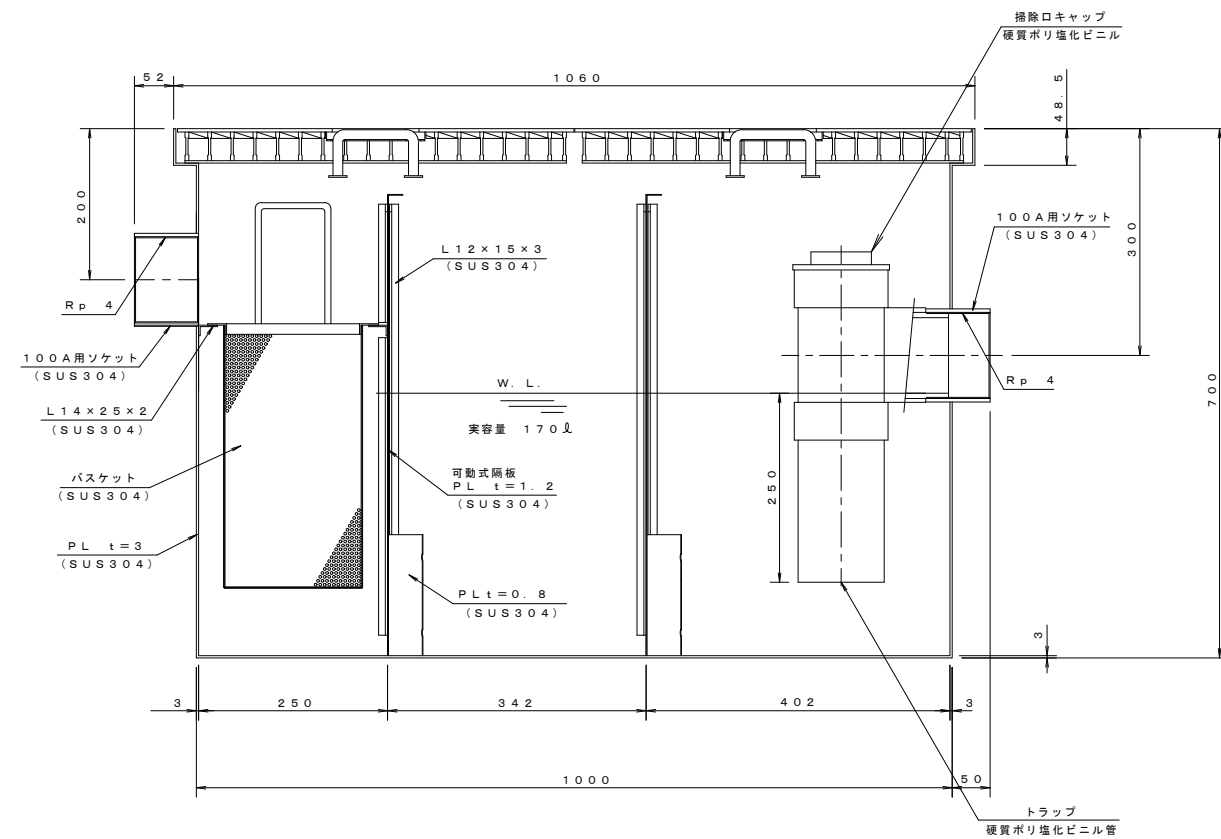
可動式隔板詳細図 S=1:5



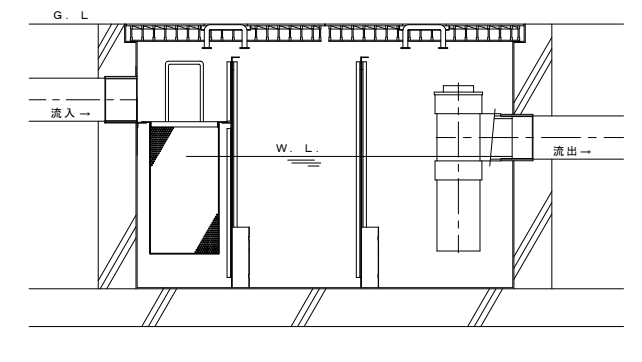
パンチングメタル穴詳細図 S=1:1



バスケット詳細図 S=1:5



本体の表面処理：防錆塗装
実容量 170リットル
許容流入流量：127.5リットル/min



納まり参考図

訂正	年・月・日	内容	製図	検図	年・月・日	内容	製図	検図	備考

工事名称	日沖	前田
図面名称	厨房用 バイブ式埋設型 グリース阻集器 <T-6仕様>	KSGT-6-6010

製図	検図	作成年月日	1995.04.01
縮尺	1:5, 1:2, 1:1	図番	1R12867

カネソウ株式会社
1R12867