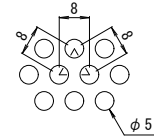
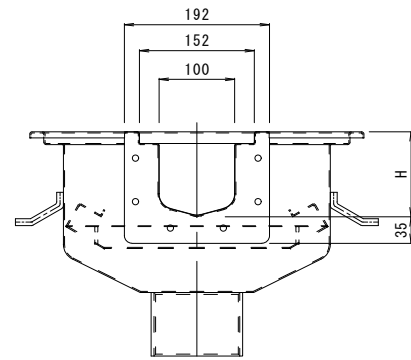


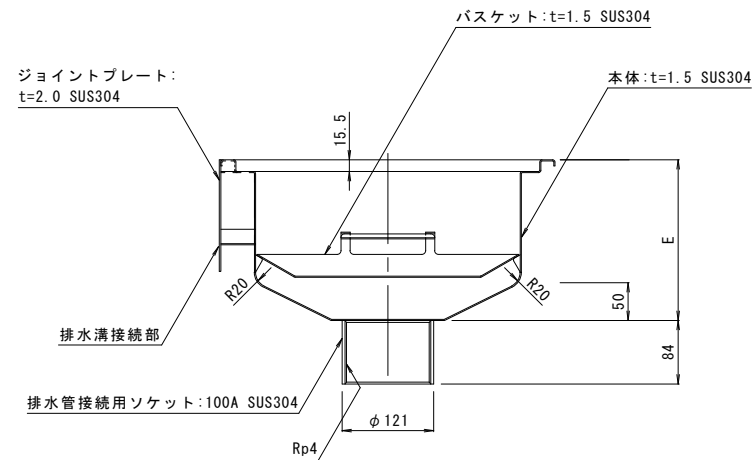
アンカー:SUS430



バスケット穴詳細図 S=1:1



ジョイントプレート:
t=2.0 SUS304



A-A断面図

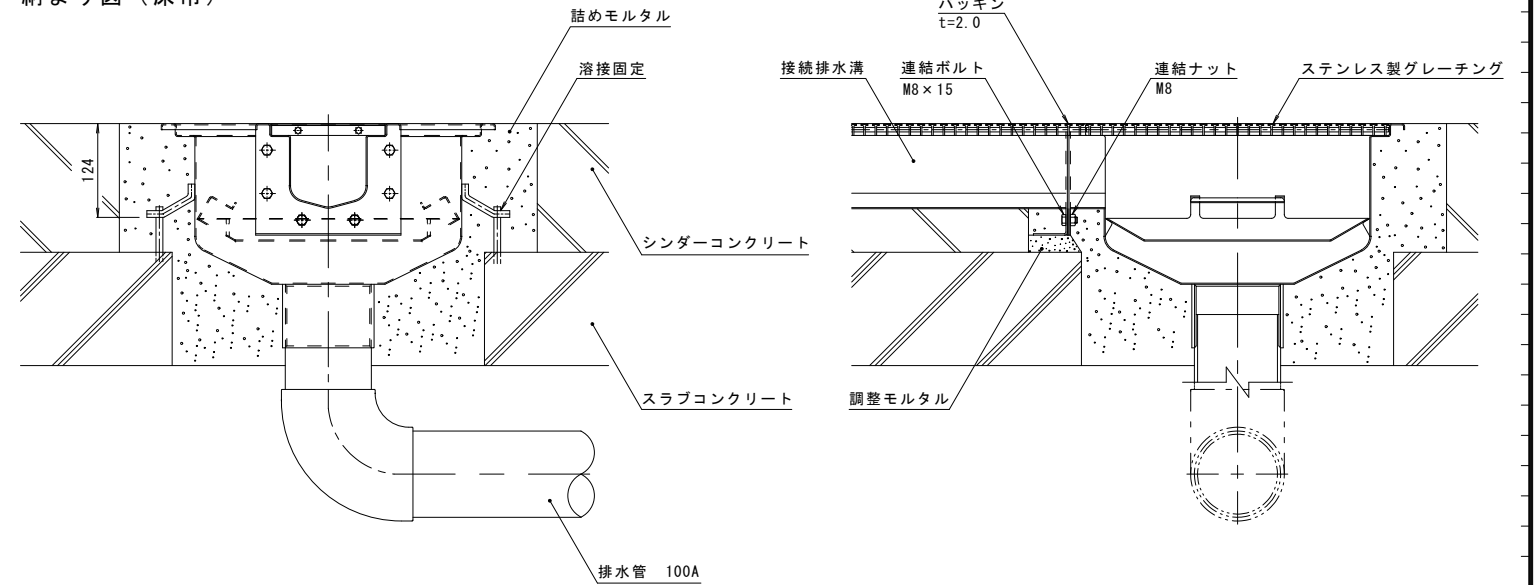
名称	HACCP対応型組立タイプ サニタリートラフ バスケット付集水枘
枘寸法	枘内径: □350mm
枘高さ	E=
接続排水溝幅	100mm
接続排水溝高さ	H=
排水管接続用ソケット 呼び	100A
品番	カネソウ サニタリートラフ STV-100-M350 (呼称) -B 100A

※品番には、呼称（接続排水溝・枘高さ）を記入してお使いください。
※呼称は寸法表からお選びください。
本図はSTV-100-M350 05F-B 100Aです。

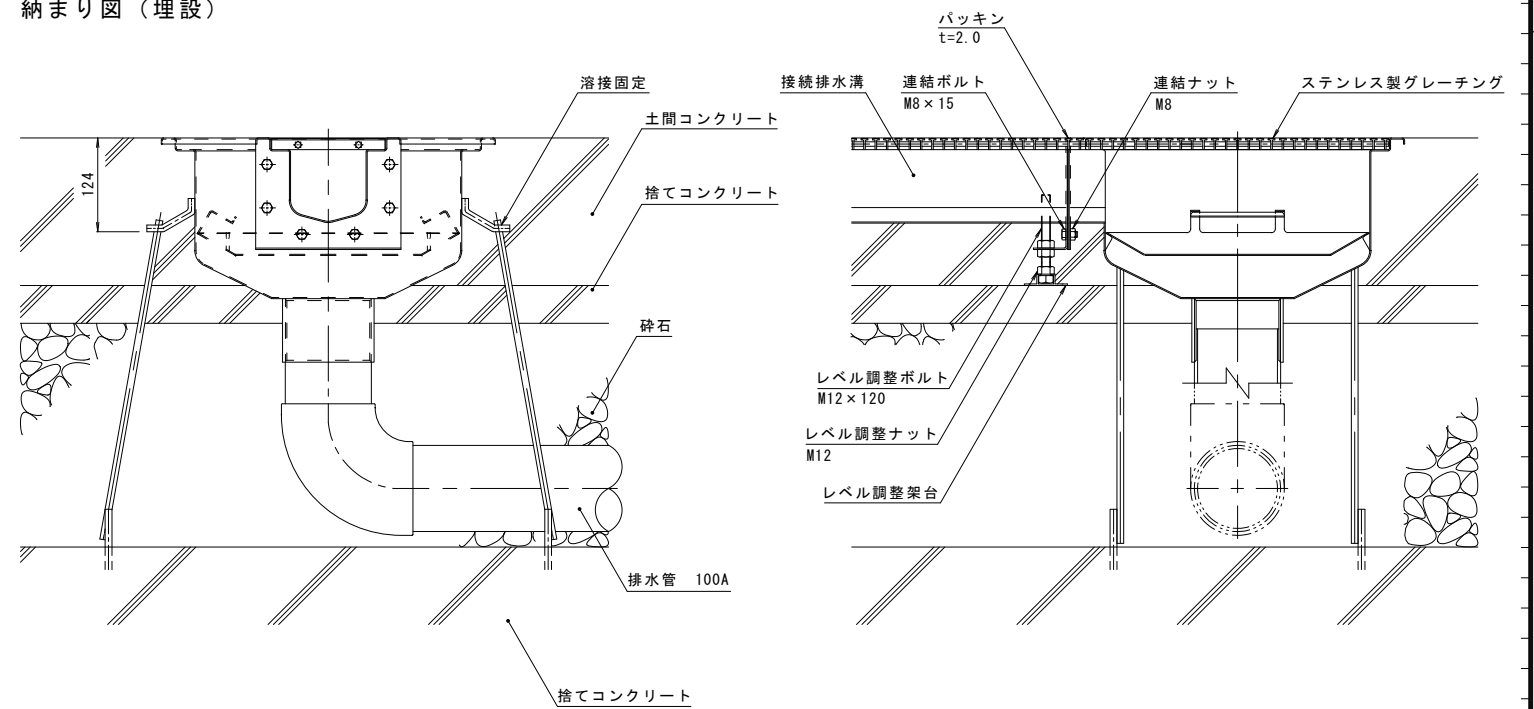
寸法表〈接続排水溝・枘高さ〉 [単位:mm]

呼称	H	E
01F	62.5	162.5
02F	75	175
03F	87.5	187.5
04F	100	200
05F	112.5	212.5
06F	125	225
07F	137.5	237.5
08F	150	250
09F	162.5	262.5
10F	175	275
11F	187.5	287.5
12F	200	300
13F	212.5	312.5
14F	225	325
15F	237.5	337.5
16F	250	350
17F	262.5	362.5
18F	275	375

納まり図 (床吊)



納まり図 (埋設)



訂	年・月・日	内容	製図	検図	年・月・日	内容	製図	検図	備考
正									

工事名称	製図	検図	作成年月日	2015.12.22	カネソウ株式会社	
製図者	上田達也	検図者	石川文和			
図面名称	HACCP対応型組立タイプ サニタリートラフ バスケット付集水枘 STV-100-M350 (呼称) -B 100A			縮尺	1:5	
					図番	1RP136801