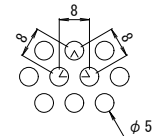
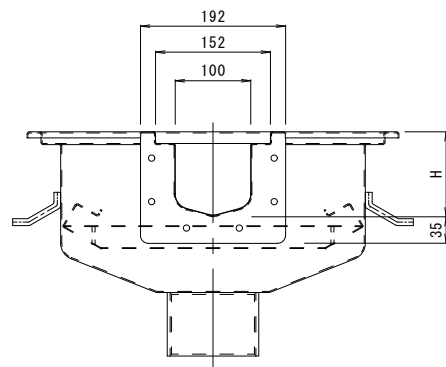


アンカー:SUS430



バスケット穴詳細図 S=1:1



ジョイントプレート:  
t=2.0 SUS304

バスケット:t=1.5 SUS304

本体:t=1.5 SUS304

排水溝接続部

排水管接続用ソケット:100A SUS304

Rp4

A-A断面図

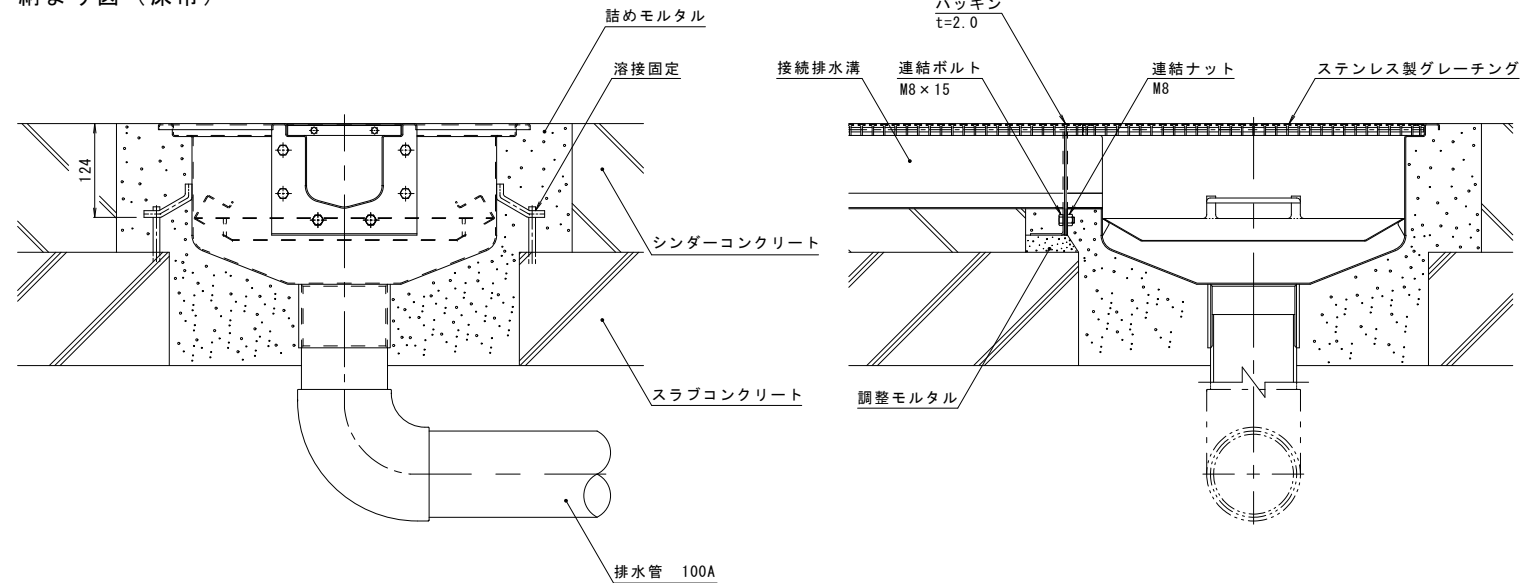
寸法表〈接続排水溝・樹高さ〉 [単位:mm]

| 呼称  | H     | E     |
|-----|-------|-------|
| 01F | 62.5  | 162.5 |
| 02F | 75    | 175   |
| 03F | 87.5  | 187.5 |
| 04F | 100   | 200   |
| 05F | 112.5 | 212.5 |
| 06F | 125   | 225   |
| 07F | 137.5 | 237.5 |
| 08F | 150   | 250   |
| 09F | 162.5 | 262.5 |
| 10F | 175   | 275   |
| 11F | 187.5 | 287.5 |
| 12F | 200   | 300   |
| 13F | 212.5 | 312.5 |
| 14F | 225   | 325   |
| 15F | 237.5 | 337.5 |
| 16F | 250   | 350   |
| 17F | 262.5 | 362.5 |
| 18F | 275   | 375   |

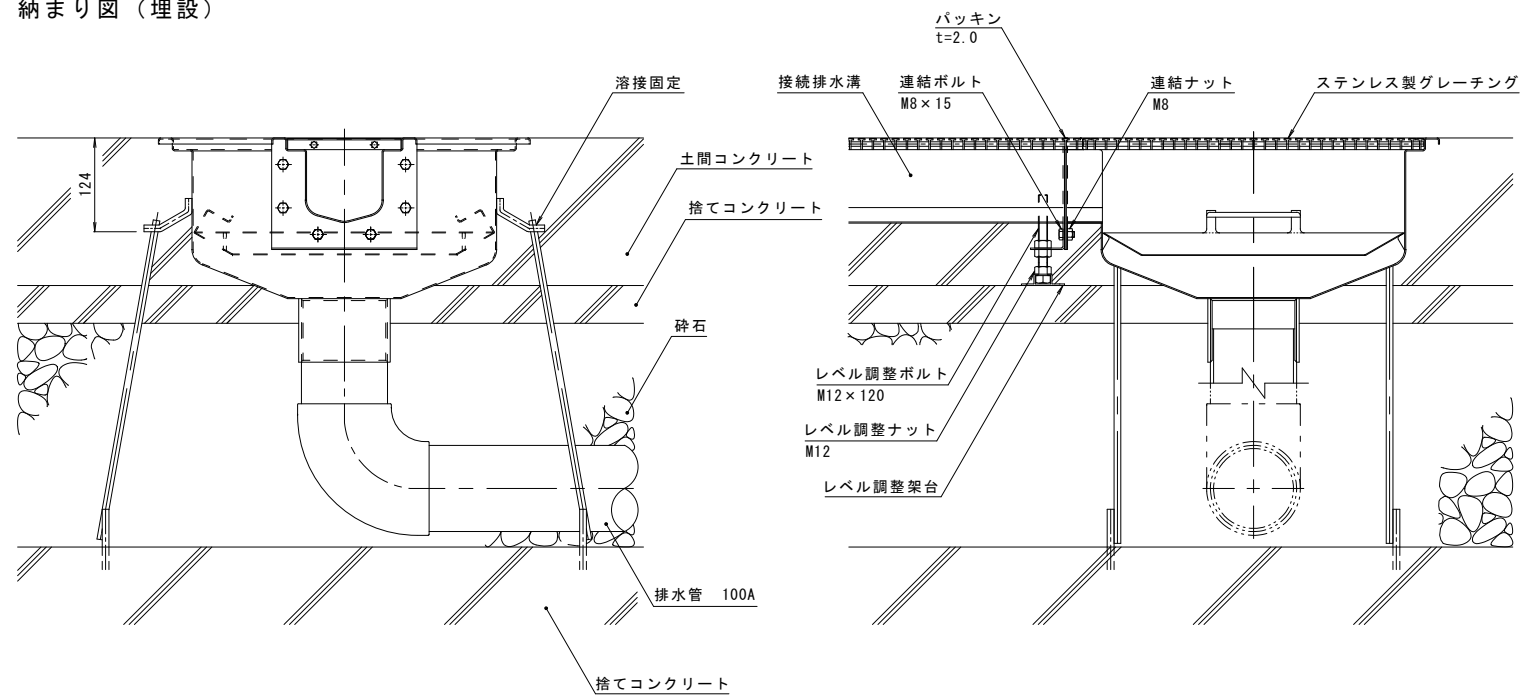
|               |  |
|---------------|--|
| 名称            | HACCP対応型組立タイプ サニタリートラフ<br>バスケット付集水樹        |
| 樹寸法           | 樹内径: □400mm                                |
| 樹高さ           | E=   |
| 接続排水溝幅        | 100mm                                      |
| 接続排水溝高さ       | H=   |
| 排水管接続用ソケット 呼び | 100A                                       |
| 品番            | カネソウ サニタリートラフ<br>STV-100-M400 (呼称) -B 100A |

※品番には、呼称（接続排水溝・樹高さ）を記入してお使いください。  
※呼称は寸法表からお選びください。  
本図はSTV-100-M400 05F-B 100Aです。

納まり図（床吊）



納まり図（埋設）



| 訂 | 年・月・日 | 内容 | 製図 | 検図 | 年・月・日 | 内容 | 製図 | 検図 | 備考 |
|---|-------|----|----|----|-------|----|----|----|----|
| 正 |       |    |    |    |       |    |    |    |    |

|      |      |      |           |           |
|------|------|------|-----------|-----------|
| 工事名称 | 製図   | 検図   | 作成年月日     | カネソウ株式会社  |
| 図面名称 | 上田達也 | 石川文和 | 2015.8.30 |           |
|      |      |      | 縮尺        | 1:5       |
|      |      |      | 図番        | 1RP136807 |