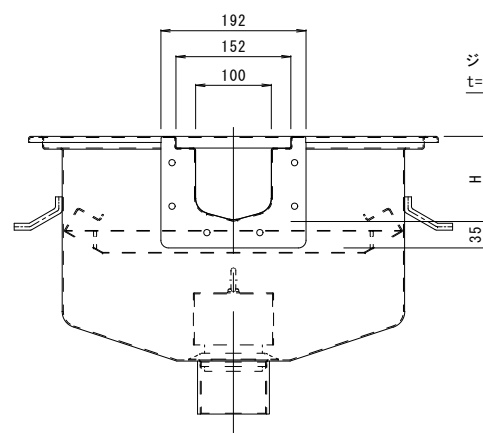
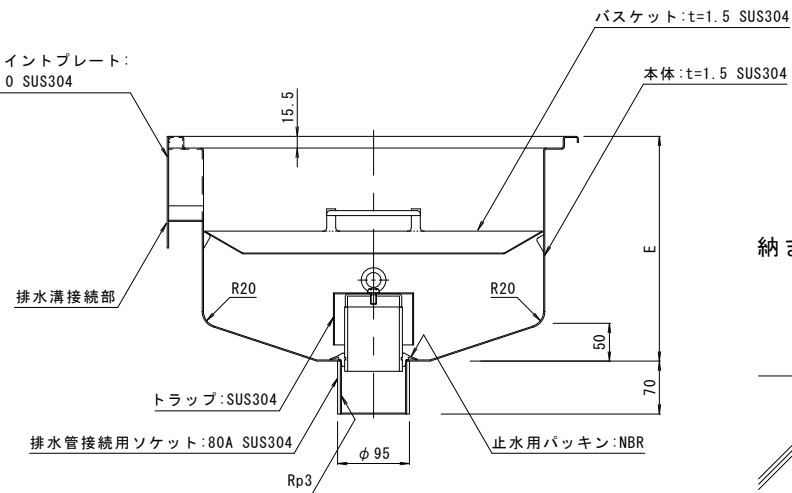


アンカー:SUS430



ジョイントプレート:  
t=2.0 SUS304



A-A断面図

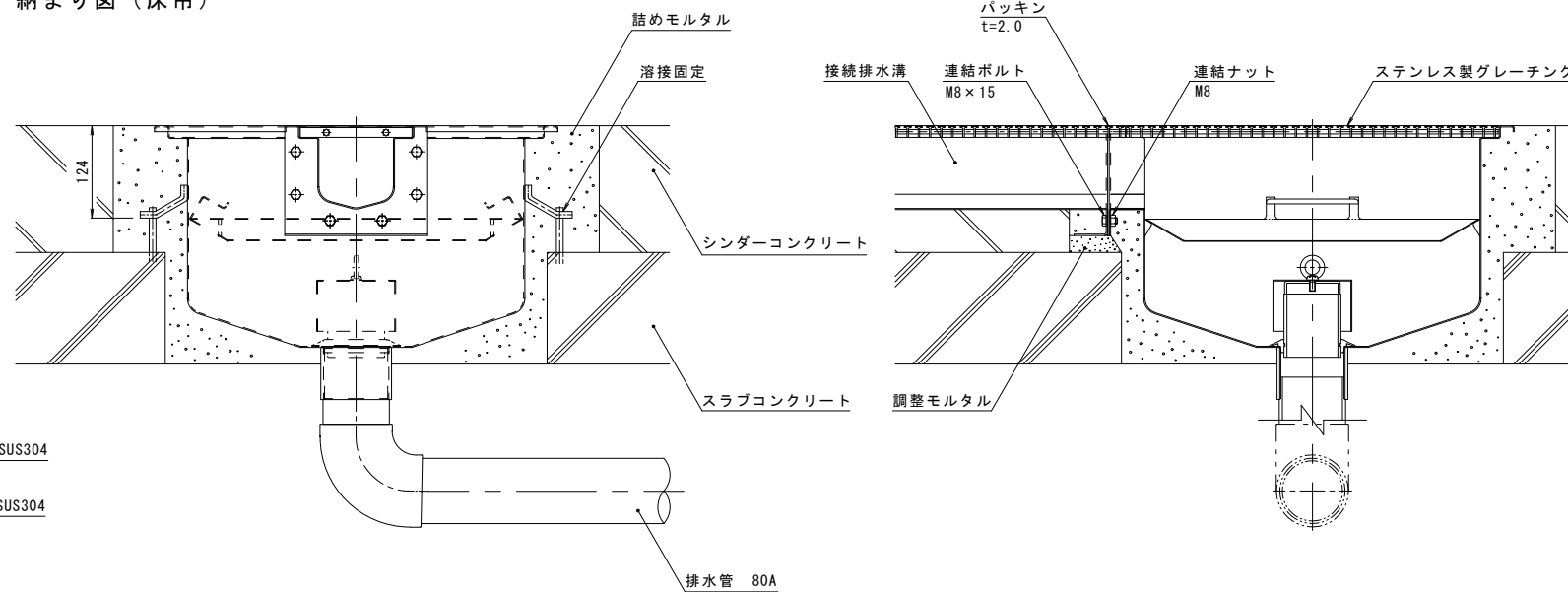
寸法表〈接続排水溝・樹高さ〉 [単位:mm]

呼称	H	E
01F	62.5	247.5
02F	75	260
03F	87.5	272.5
04F	100	285
05F	112.5	297.5
06F	125	310
07F	137.5	322.5
08F	150	335
09F	162.5	347.5
10F	175	360
11F	187.5	372.5
12F	200	385
13F	212.5	397.5
14F	225	410
15F	237.5	422.5
16F	250	435
17F	262.5	447.5
18F	275	460

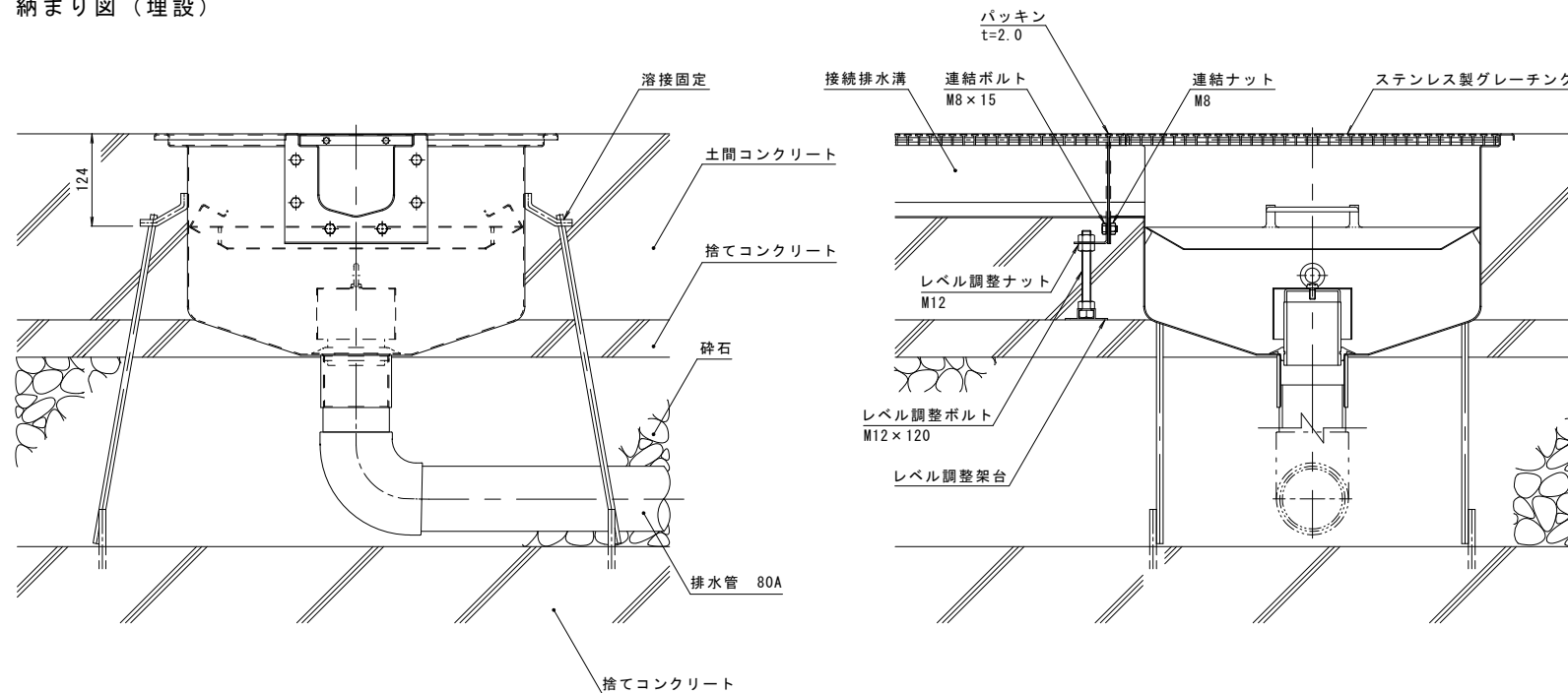
名称	HACCP対応型組立タイプ サニタリートラフ トラップ付完全排水集水樹
樹寸法	樹内径: □450mm
樹高さ	E=
接続排水溝幅	100mm
接続排水溝高さ	H=
排水管接続用ソケット 呼び	80A
品番	カネソウ サニタリートラフ STV-100-M450 (呼称) -BT 80A

※品番には、呼称（接続排水溝・樹高さ）を記入してお使いください。  
※呼称は寸法表からお選びください。  
本図はSTV-100-M450 05F-BT 80Aです。

納まり図 (床吊)



納まり図 (埋設)



年・月・日	内容	製図検印	年・月・日	内容	製図検印

工事名称	HACCP対応型組立タイプ サニタリートラフ	製図	上田達也	検印	石川文和	作成年月日	2015.12.28	カネソウ株式会社
図面名称	STV-100-M450 (呼称) -BT 80A	図尺	1:5	図番	1RP136809			