

A-A 断面図

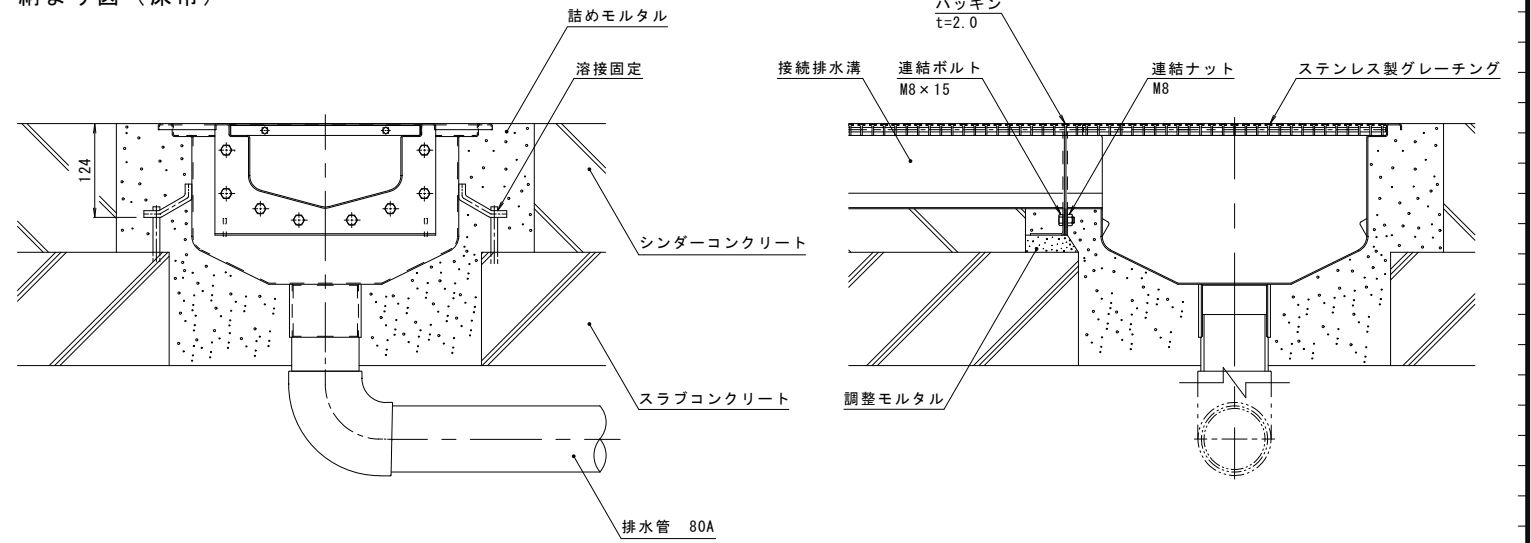
寸法表〈接続排水溝・樹高さ〉 [単位: mm]

| 呼称 | H | E |
|-----|-------|-------|
| 01F | 62.5 | 162.5 |
| 02F | 75 | 175 |
| 03F | 87.5 | 187.5 |
| 04F | 100 | 200 |
| 05F | 112.5 | 212.5 |
| 06F | 125 | 225 |
| 07F | 137.5 | 237.5 |
| 08F | 150 | 250 |
| 09F | 162.5 | 262.5 |
| 10F | 175 | 275 |
| 11F | 187.5 | 287.5 |
| 12F | 200 | 300 |
| 13F | 212.5 | 312.5 |
| 14F | 225 | 325 |
| 15F | 237.5 | 337.5 |
| 16F | 250 | 350 |
| 17F | 262.5 | 362.5 |
| 18F | 275 | 375 |

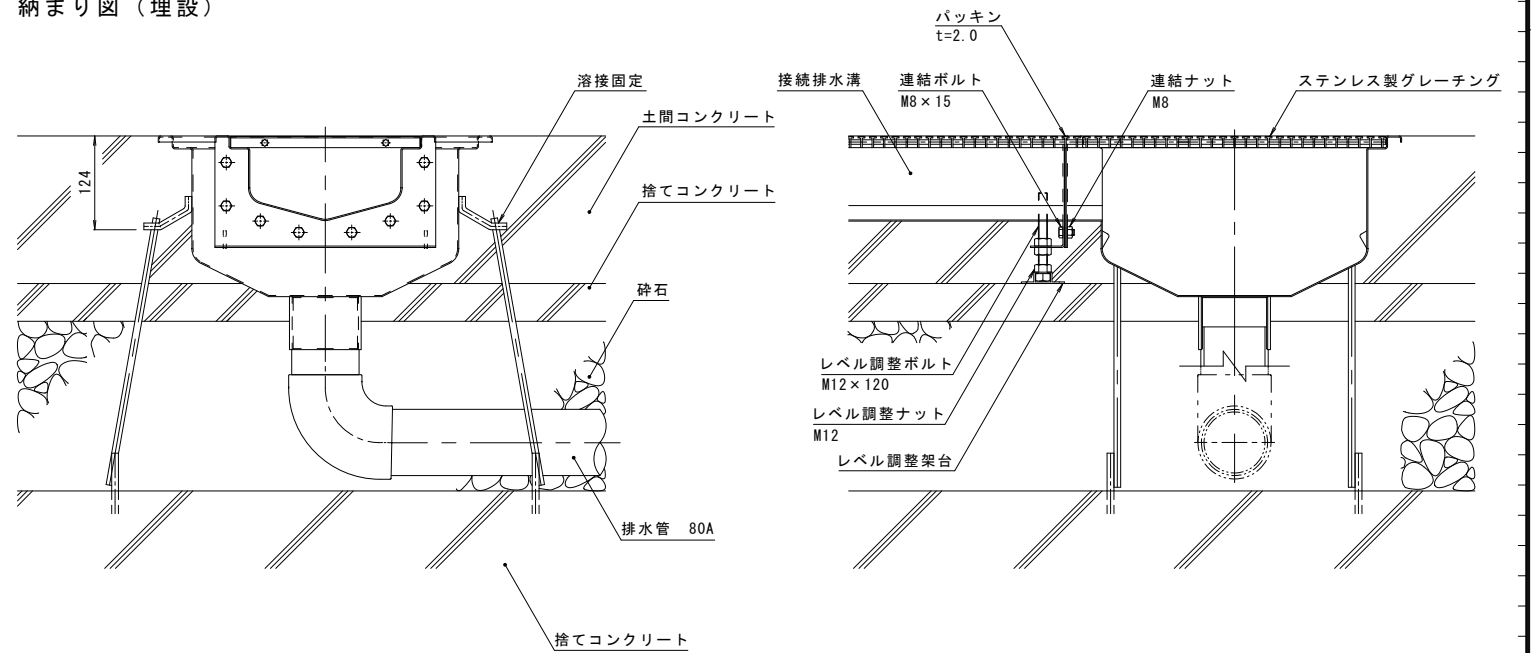
| | |
|---------------|-------------------------------------|
| 名称 | HACCP対応型組立タイプ サニタリートラフ 集水樹 |
| 樹寸法 | 樹内径: □350mm |
| 樹高さ | E= |
| 接続排水溝幅 | 200mm |
| 接続排水溝高さ | H= |
| 排水管接続用ソケット 呼び | 80A |
| 品番 | カネソウ サニタリートラフ STV-200-M350 (呼称) 80A |

※品番には、呼称（接続排水溝・樹高さ）を記入してお使いください。
 ※呼称は寸法表からお選びください。
 本図はSTV-200-M350 05F 80Aです。

納まり図 (床吊)



納まり図 (埋設)



| 訂正 | 年・月・日 | 内容 | 製図検印 | 年・月・日 | 内容 | 製図検印 | 備考 |
|----|-------|----|------|-------|----|------|----|
| | | | | | | | |

| | | | | | | | |
|--|------|------|-------|------------|----------|-----|-----------|
| 工事名称 | 製図 | 検印 | 作成年月日 | 2015.10.30 | カネソウ株式会社 | | |
| 製図名称 | 上田達也 | 石川文和 | 図尺 | | | 1:5 | 1RP136823 |
| HACCP対応型組立タイプ サニタリートラフ 集水樹 STV-200-M350 (呼称) 80A | | | | | 図番 | 1:5 | 1RP136823 |