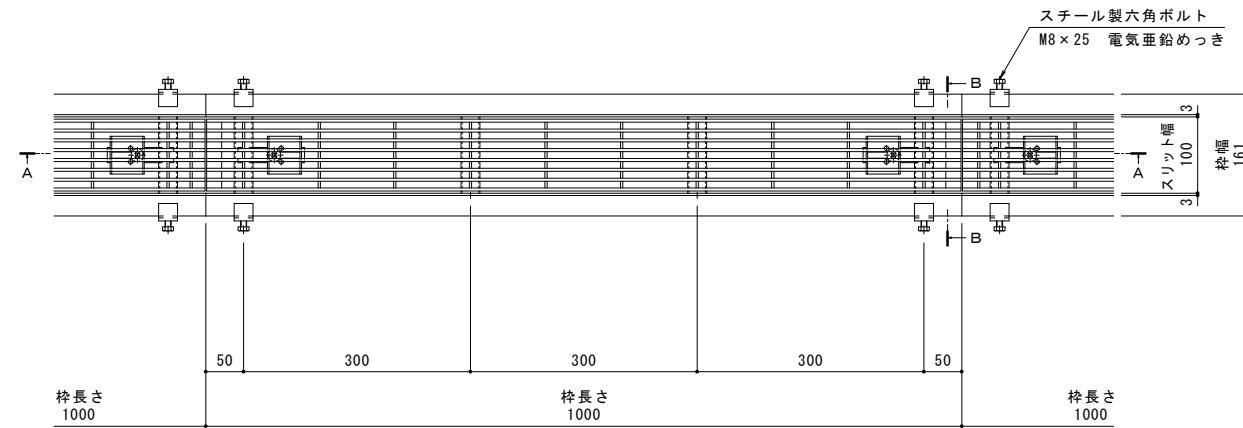
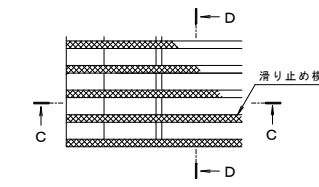


名称	U字溝用スリットみぞ蓋 敷地内用
適用側溝	U形側溝・上ぶた式U形側溝 呼び 100 (みぞ幅100mm)
スリット蓋	ステンレス製 SUS304 滑り止め模様付 すきま 9mm 跳ね上がり・騒音防止用ロック金具付 寸法 幅95×長さ998×高さ20
枠	ステンレス製 SUS304 スリット幅 100mm 舗装材厚 40mm以下 寸法 幅161×長さ1000×高さ53
品番	カネソウ パーチカルスリット スリット蓋 : VSMQ-1020 (P=13) 枠 : VSL-2-1020

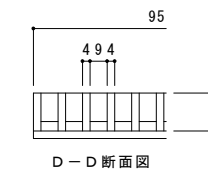
強度性能	
強度	T-2 : 後輪1輪荷重7.8kN (800kgf) 総重量2トンまでの車両が通行可能
主な使用場所	建物内、建物敷地内、公園敷地内、 車道以外で車両の乗り入れる可能性のある場所
車両進行方向	横断方向、縦断方向
衝撃係数	0
荷重	7.8kN
後輪接地面積	200×160mm
許容たわみ量	δ b=みぞ幅/300



平面図 S=1:5  
※平面図は舗装材を省略。

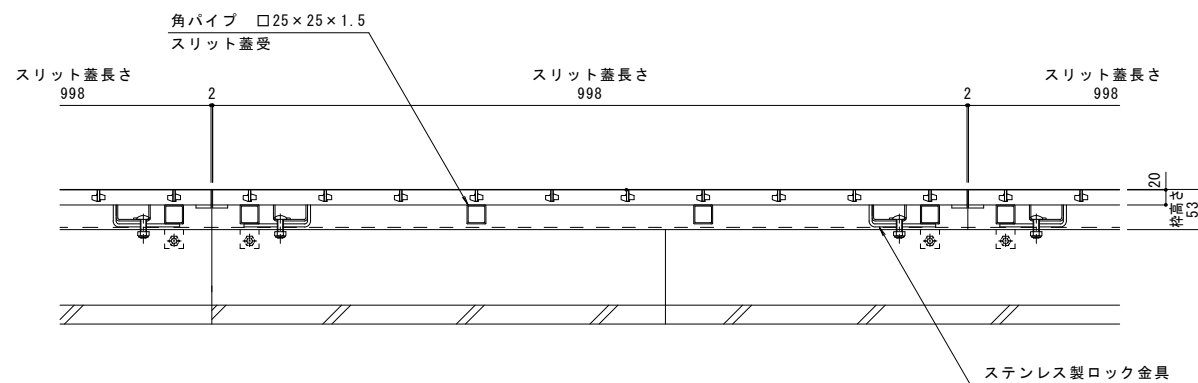


C-C断面図

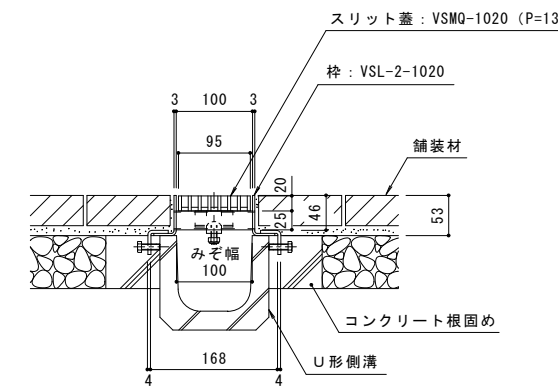


D-D断面図

スリット蓋 詳細図 S=1:2



A-A断面図 S=1:5



B-B断面図 S=1:5

年・月・日	内容	製図	検図	年・月・日	内容	製図	検図
.	.	.	.	.	.	.	.
.	.	.	.	.	.	.	.
.	.	.	.	.	.	.	.

本図面記載の縮尺は、A1用紙へ出力した場合の縮尺です。

工事名称	製図	検図	作成年月日
U字溝用スリットみぞ蓋 敷地内用 パーチカルスリット 納まり図	上田達也	石川文和	2015.8.3
ステンレス製スリット蓋 ステンレス製枠	縮尺	図番	
VSMQ-1020 (P=13) VSL-2-1020	1:5, 1:2		

カネソウ株式会社  
1RS15574