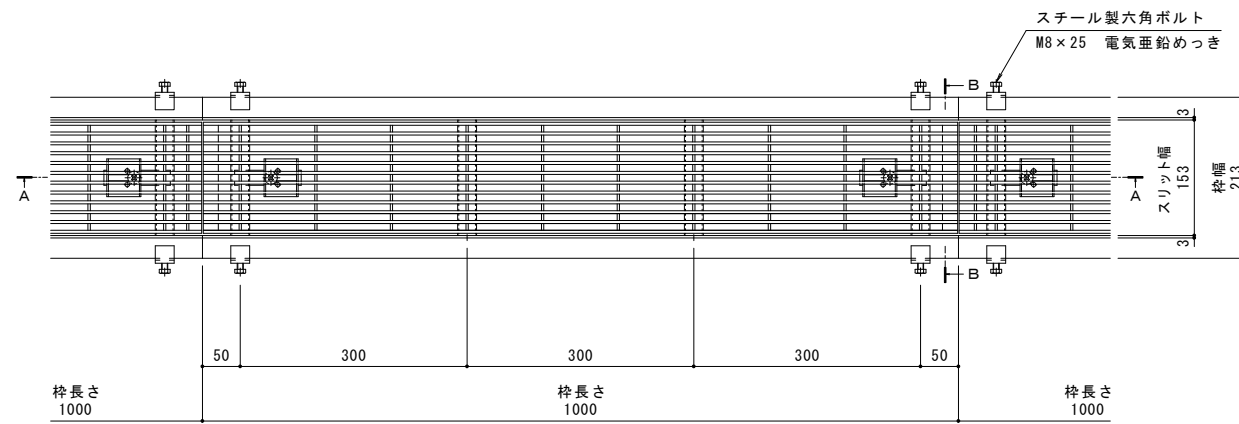
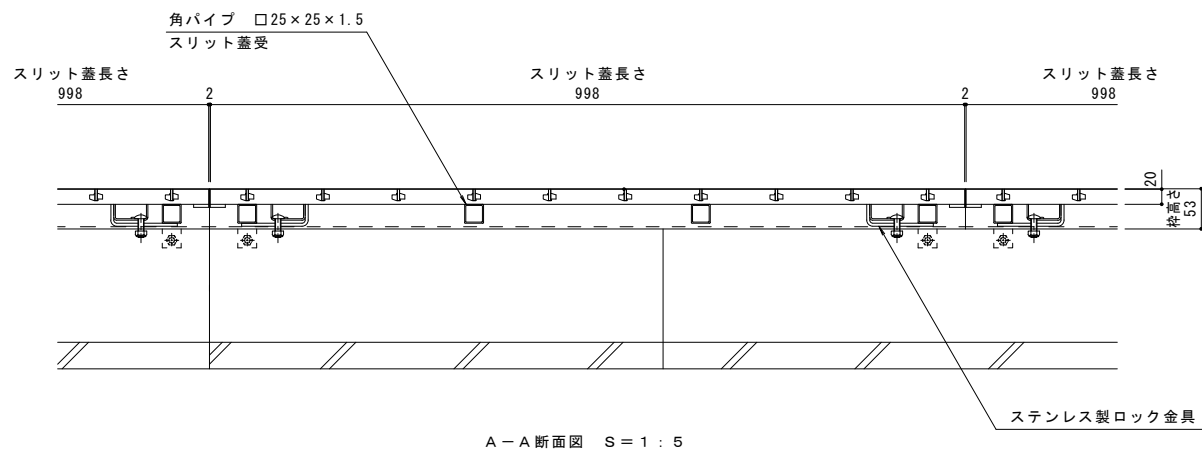


名称	U字溝用スリットみぞ蓋 敷地内用
適用側溝	U形側溝・上ぶた式U形側溝 呼び 150 (みぞ幅150mm)
スリット蓋	ステンレス製 SUS304
	滑り止め模様付
	すきま 9mm
	跳ね上がり・騒音防止用ロック金具付
枠	寸法 幅147×長さ998×高さ20
	ステンレス製 SUS304
	スリット幅 153mm
	舗装材厚 40mm以下
品番	寸法 幅213×長さ1000×高さ53
	カネソウ パーチカルスリット スリット蓋 : VSMQ-1520 (P=13) 枠 : VSL-2-1520

強度性能	
強度	T-2 : 後輪1輪荷重7.8kN (800kgf) 総重量2トンまでの車両が通行可能
主な使用場所	建物内、建物敷地内、公園敷地内、 車道以外で車両の乗り入れる可能性のある場所
車両進行方向	横断方向、縦断方向
衝撃係数	0
荷重	7.8kN
後輪接地面積	200×160mm
許容たわみ量	δ b=みぞ幅/300



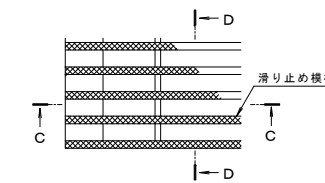
平面図 S=1:5
※平面図は舗装材を省略。



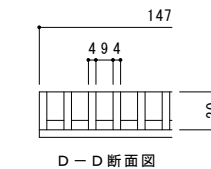
A-A断面図 S=1:5

縦断方向

横断方向

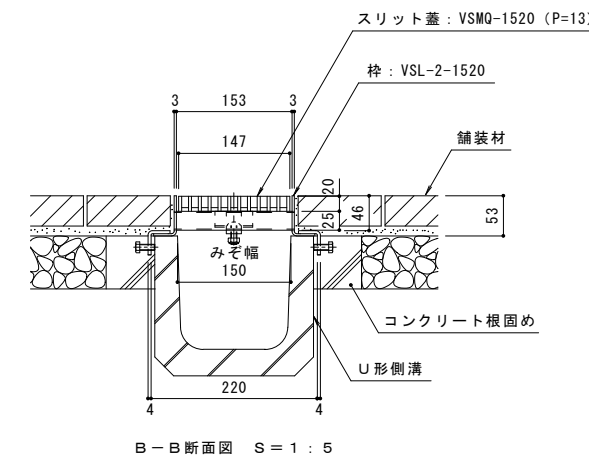


C-C断面図



D-D断面図

スリット蓋 詳細図 S=1:2



B-B断面図 S=1:5

訂	年・月・日	内容	製図検図	年・月・日	内容	製図検図	備考
正							

本図面記載の縮尺は、A1用紙へ出力した場合の縮尺です。

工事名称	U字溝用スリットみぞ蓋 敷地内用 パーチカルスリット 納まり図	ステンレス製スリット蓋 ステンレス製枠	VSMQ-1520 (P=13) VSL-2-1520	製図	上田達也	検図	石川文和	作成年月日	2015.8.3	縮尺	1:5, 1:2	図番	1RS15576
------	------------------------------------	------------------------	--------------------------------	----	------	----	------	-------	----------	----	----------	----	----------

カネソウ株式会社