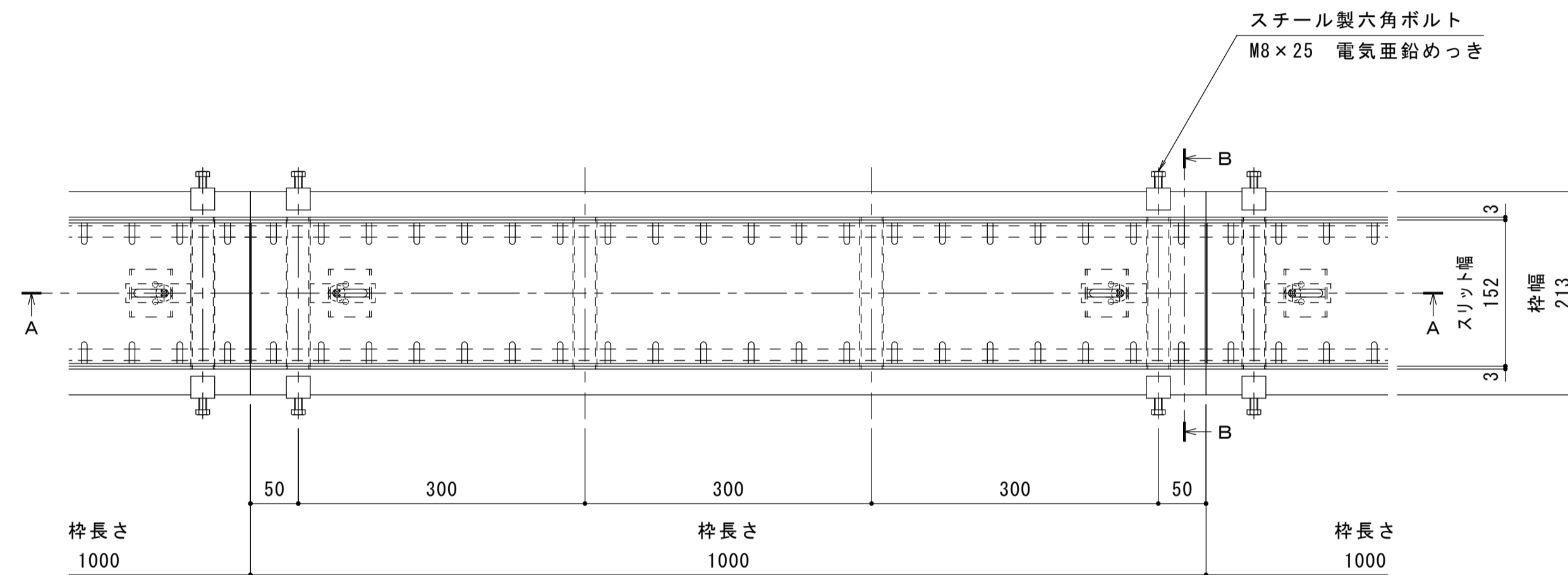
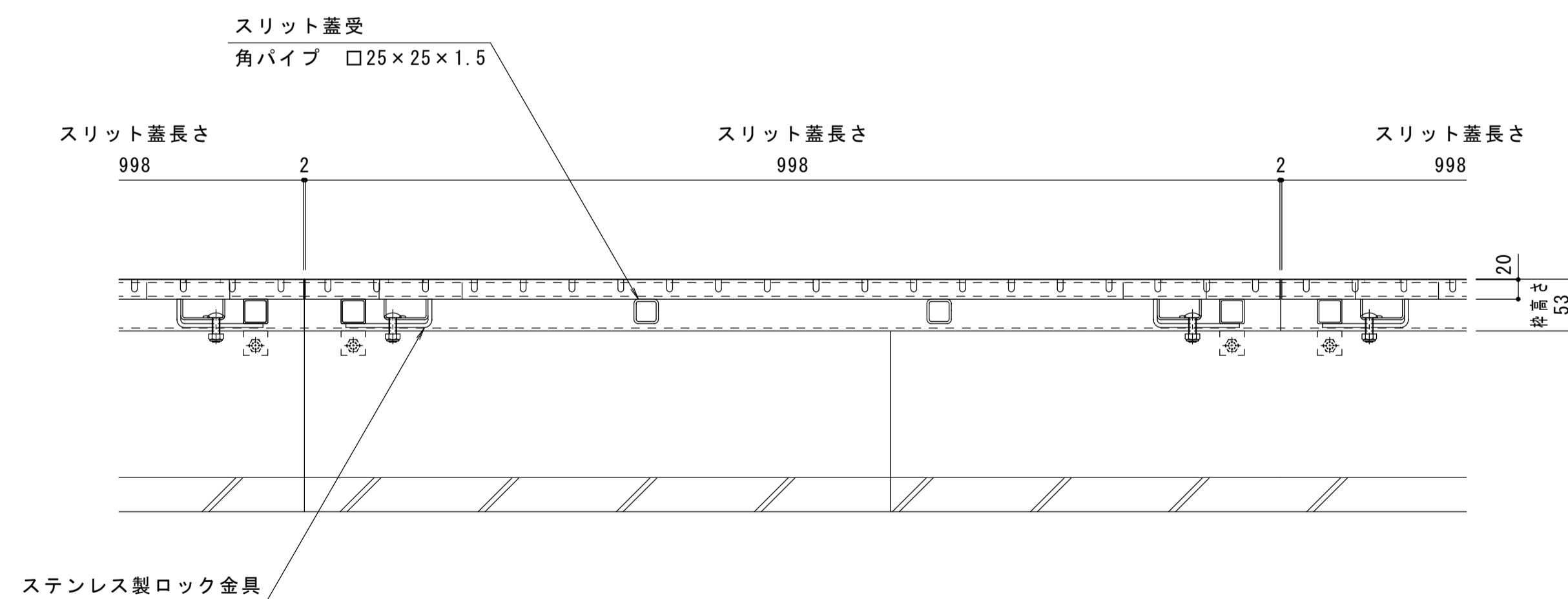


名称	U字溝用スリットみぞ蓋 敷地内用
適用側溝	JIS A 5372 U形側溝・上ぶた式U形側溝 呼び 150 (みぞ幅150mm)
スリット蓋	ステンレス製 SUS304 跳ね上がり・騒音防止用ロック金具付 寸法 幅95×長さ998×高さ20
枠	ステンレス製 SUS304 スリット幅 152mm 舗装材厚 40mm以下 寸法 幅213×長さ1000×高さ53
品番	カネソウ パーチカルスリット スリット蓋 : VGP-1520 枠 : VSL-2-1520

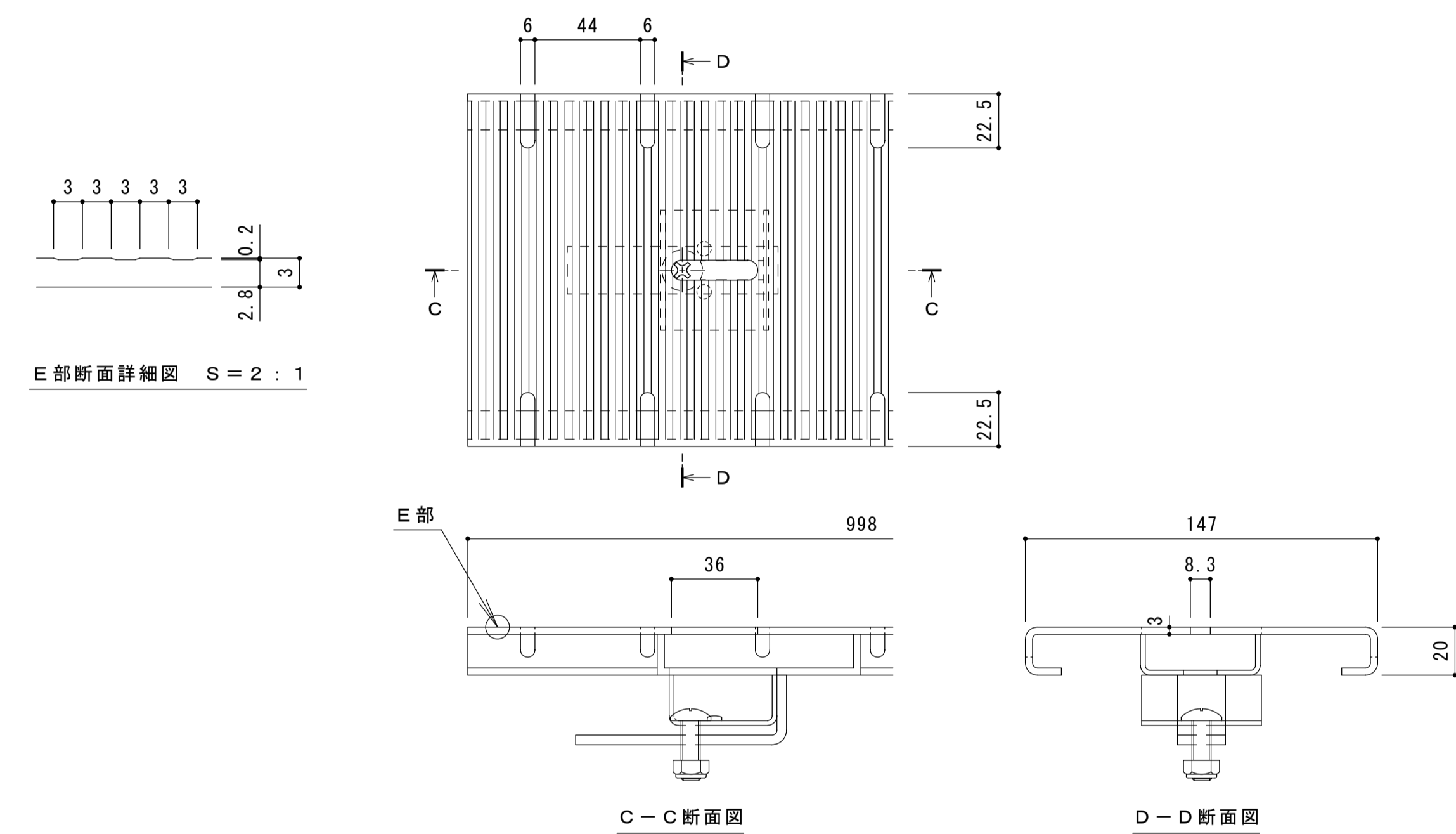
強度性能	
強度	歩行用 : 5.0kN/m <sup>2</sup> (等分布荷重) 道路橋示方書 歩道等の群集荷重
主な使用場所	歩道、建物内、犬走り
荷重	5.0kN/m <sup>2</sup>
許容たわみ量	δ b = みぞ幅 / 300



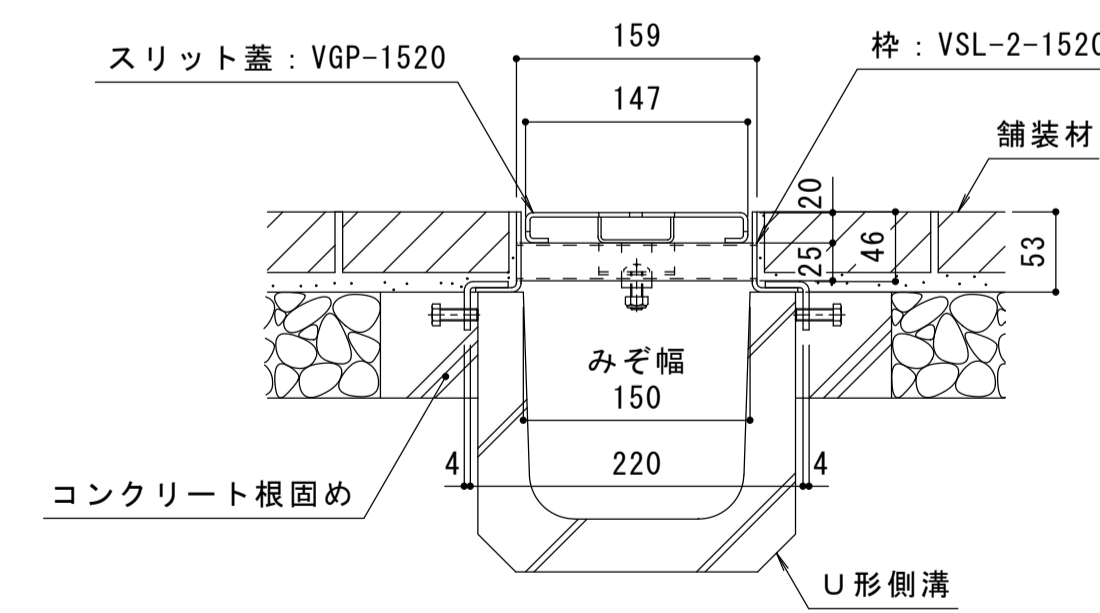
平面図 S = 1 : 5  
※平面図は舗装材を省略。



A-A断面図 S = 1 : 5



蓋 詳細図 S = 1 : 2



B-B断面図 S = 1 : 5

訂正	年・月・日	内容	製図検図	年・月・日	内容	製図検図	備考
	.	.		.	.		本図面記載の縮尺は、A1用紙へ出力した場合の縮尺です。

工事名称	製図	検図	作成年月日	カネソウ株式会社
図面名称	加藤憲計	石川文和	2015.7.31	
U字溝用スリットみぞ蓋 敷地内用 パーチカルスリット 納まり図	ステンレス製スリット蓋 VGP-1520 ステンレス製枠 VSL-2-1520	図尺	1:5, 1:2, 2:1	1RS15588