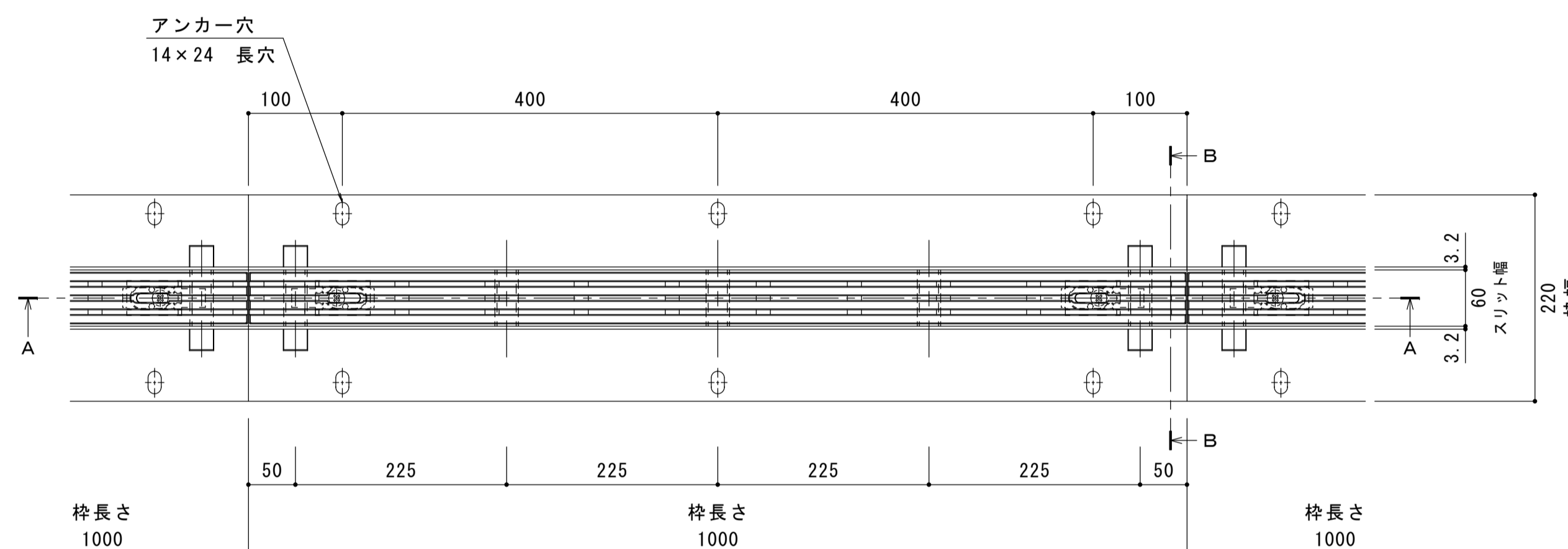
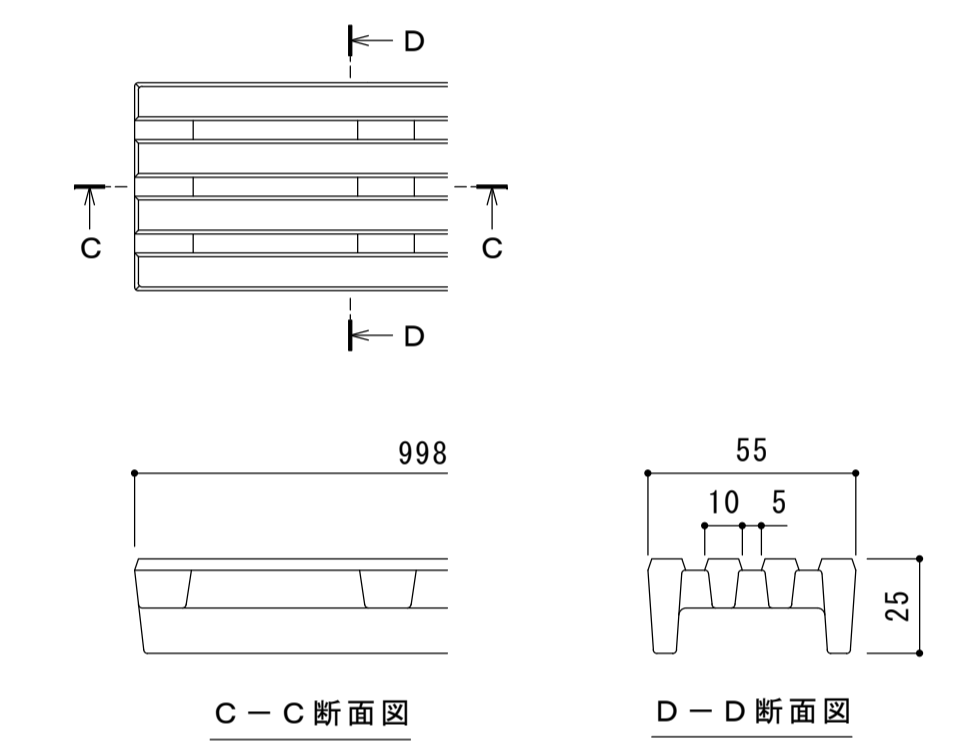
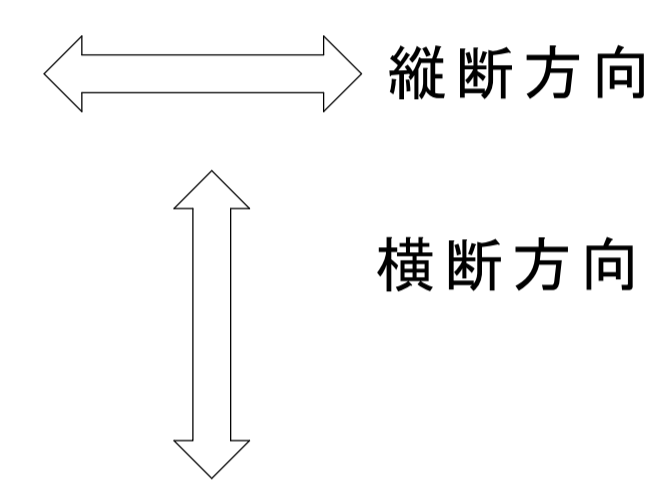


名称	円形水路用スリットみぞ蓋
適用側溝	円形水路 呼び φ250 (みぞ内径250mm)
スリット蓋	ダクタイル鋳鉄製 FCD500 樹脂系塗装 すきま 5mm 跳ね上がり・騒音防止用ロック金具付 寸法 幅55×長さ998×高さ25
枠	スチール製 溶融亜鉛めっき スリット幅 60mm 舗装材厚 80mm以下 寸法 幅220×長さ1000×高さ110
品番	カネソウ パーチカルスリット スリット蓋 : VGRM-0625 枠 : EVTL-R5E-0625

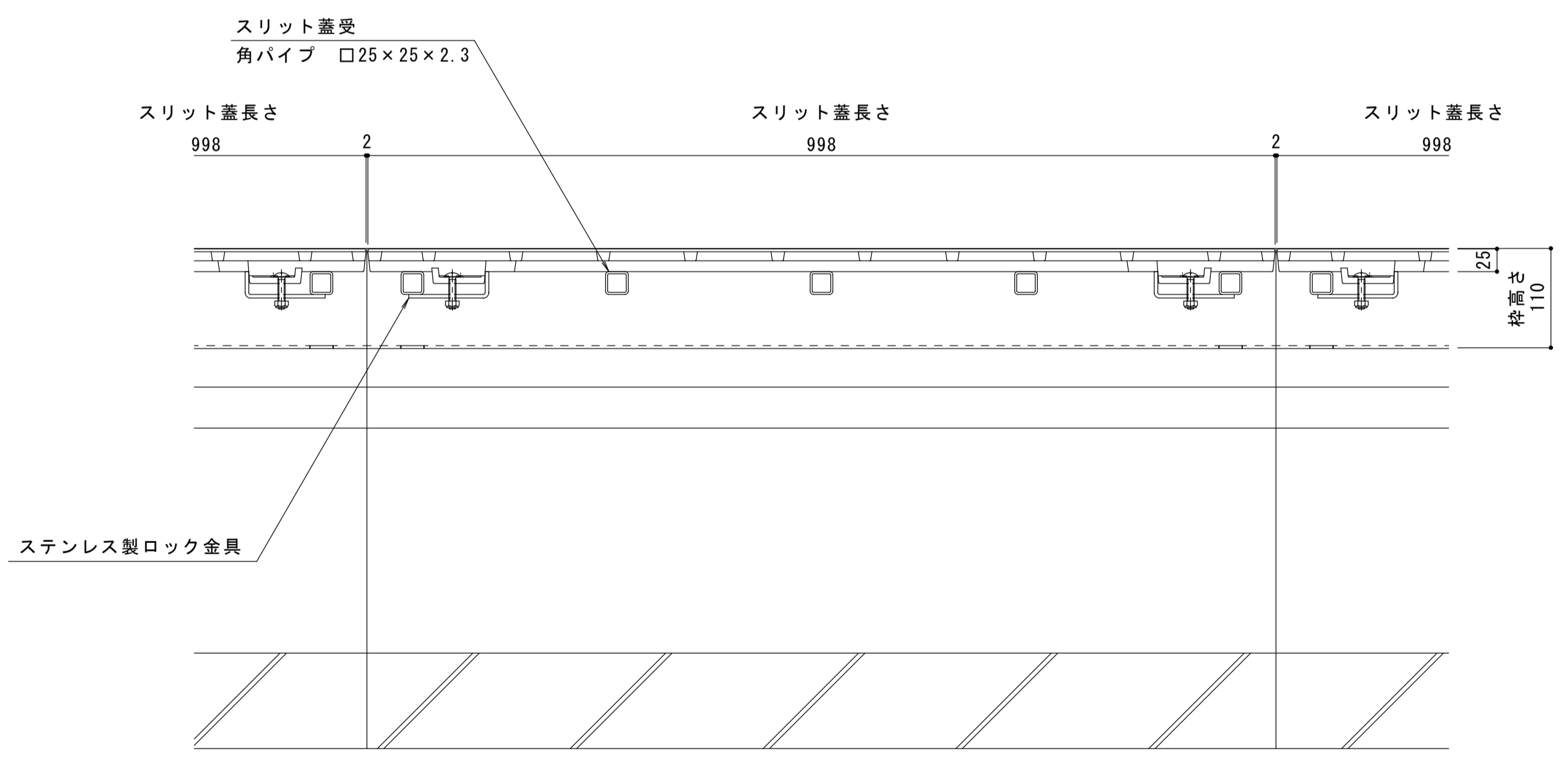
強度性能	
強度	輪荷重5トン：道路法に基づく「車両制限令」により、道路を通行する25トン以下の車両で、輪荷重5トンまでの車両が通行可能。 (敷地内使用において、T-25適合)
主な使用場所	建物内、建物敷地内、公園敷地内、車道以外で車両の乗り入れる可能性のある場所
車両進行方向	横断方向、縦断方向
衝撃係数	0
荷重	50kN
後輪接地面積	200×500 mm



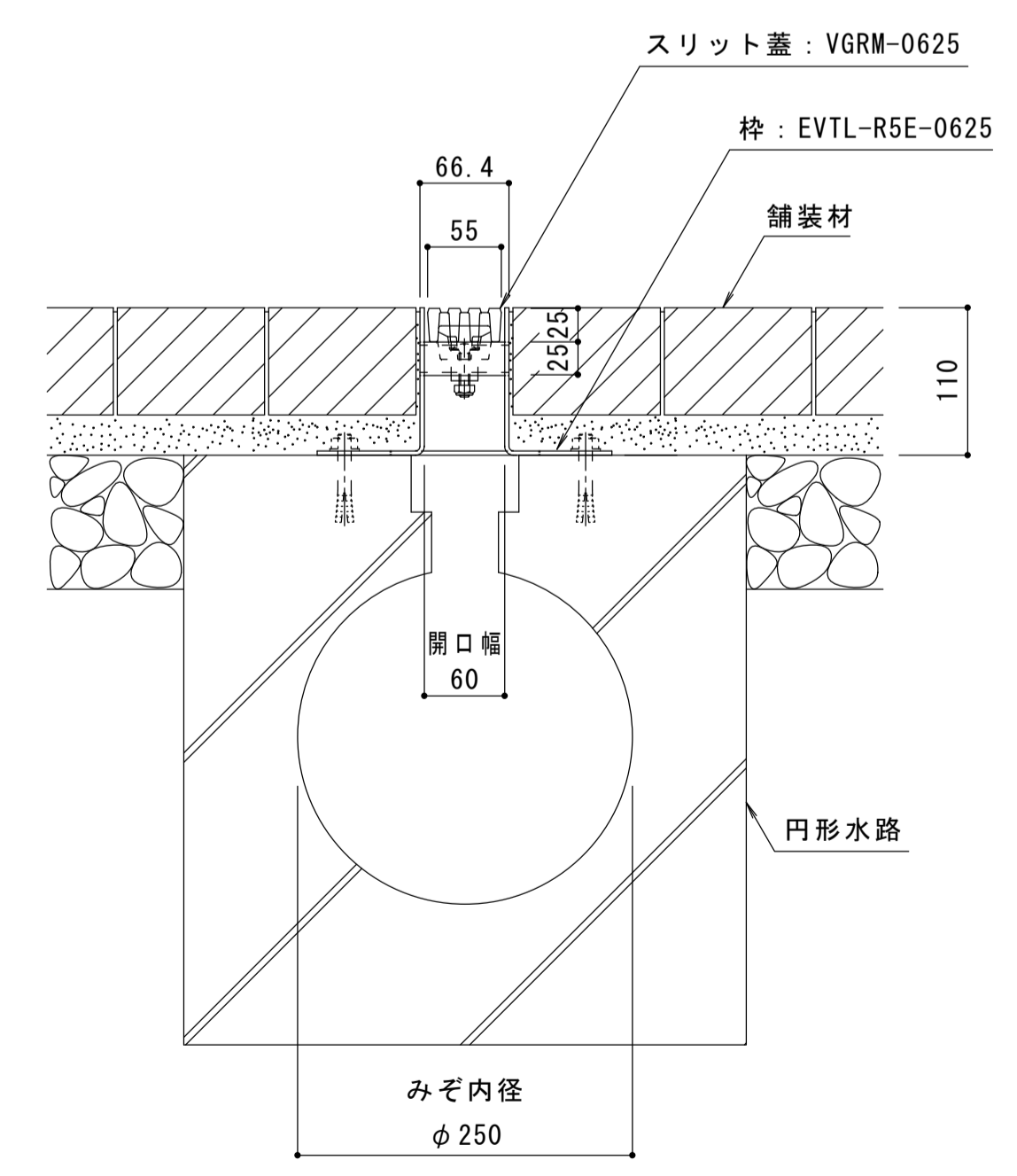
平面図 S=1:5  
※平面図は舗装材を省略。



C-C断面図  
D-D断面図  
スリット蓋 詳細図 S=1:2



A-A断面図 S=1:5



B-B断面図 S=1:5

訂	年・月・日	内	製図	検図	年・月・日	内	製図	検図	備考
正									本図面記載の縮尺は、A1用紙へ出力した場合の縮尺です。

工事名称	U字溝用スリットみぞ蓋 円形水路用 パーチカルスリット 納まり図	ダクタイル鋳鉄製スリット蓋 VGRM-0625 スチール製枠 EVTL-R5E-0625	製図	加藤憲計	検図	太田一二三	作成年月日	2016.6.13	縮尺	1:5, 1:2	図番	1RS16432
------	----------------------------------	--	----	------	----	-------	-------	-----------	----	----------	----	----------

カネソウ株式会社