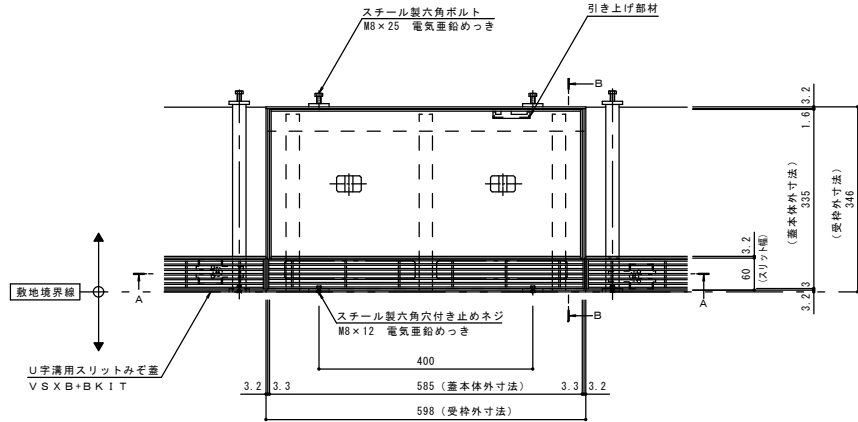
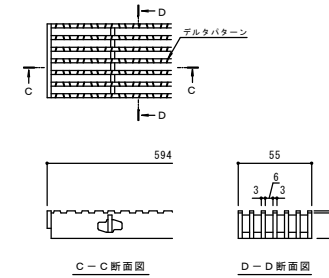


名称	U字溝用スリットみぞ蓋 掃除口 敷地境界用
適用側溝	JIS A 5372 U形側溝・上ぶた式U形側溝 呼び 240 (みぞ蓋240mm)
スリット蓋	スチール製 溶融亜鉛めっき
	滑り止め模様付
	すきま 6mm 寸法 幅55×長さ594×高さ19
蓋本体	スチール製 溶融亜鉛めっき
	引き上げ部材付
	充填深さ 70mm
	スリット幅 60mm 寸法 幅335×長さ585×高さ106
受枠	スチール製 溶融亜鉛めっき
	寸法 幅346×長さ598×高さ110
品番	カネソウ ボーダースリット 掃除口 : BKITTC-2E-2460 S=60 P=9

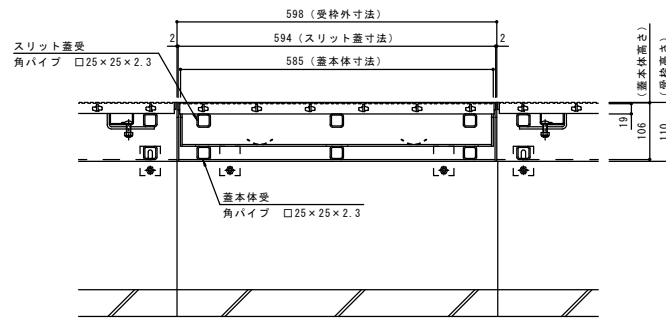
強度性能	
強度	T-2 : 後輪1輪荷重7.8kN(800kgf) 総重量2トンまでの車両の乗り入れが可能
主な使用場所	建物内、建物敷地内、公園敷地内、 車道以外で車両の乗り入れる可能性のある場所
車両進行方向	横断方向、縦断方向
衝撃係数	0
荷重	7.8kN
後輪接地面積	200×160 mm



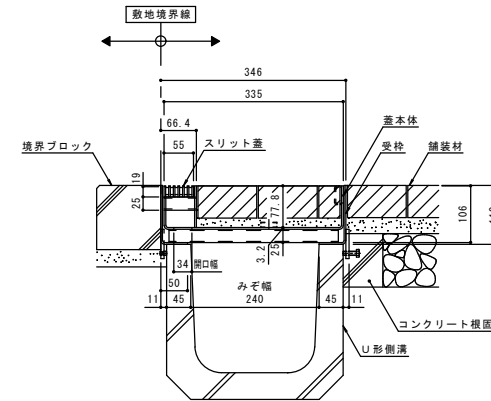
平面図 S=1:5  
※平面図は舗装材、境界ブロックを省略



スリット蓋 詳細図 S=1:2



A-A断面図 S=1:5



B-B断面図 S=1:5

年・月・日	内	管	製図	検印	年・月・日	内	管	製図	検印
・	・	・	・	・	・	・	・	・	・
・	・	・	・	・	・	・	・	・	・
・	・	・	・	・	・	・	・	・	・

本図面記載の縮尺は、A1用紙へ出力した場合の縮尺です。

工事名称	U字溝用スリットみぞ蓋 掃除口 敷地境界用	製図	住田和雄	検印	星野和彦	作成年月日	
図面名称	スチール製スリット/スチール製 ボーダースリット 納まり図	製図	住田和雄	検印	星野和彦	縮尺	1:5, 1:2
		製図		検印		図番	1RS16687