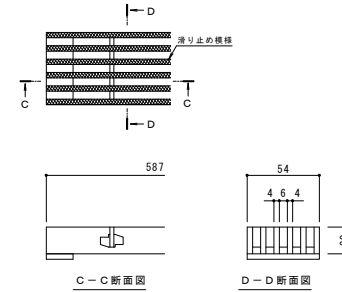


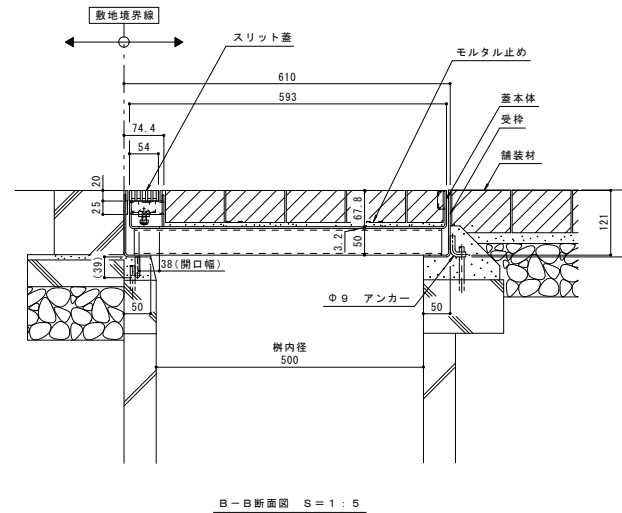
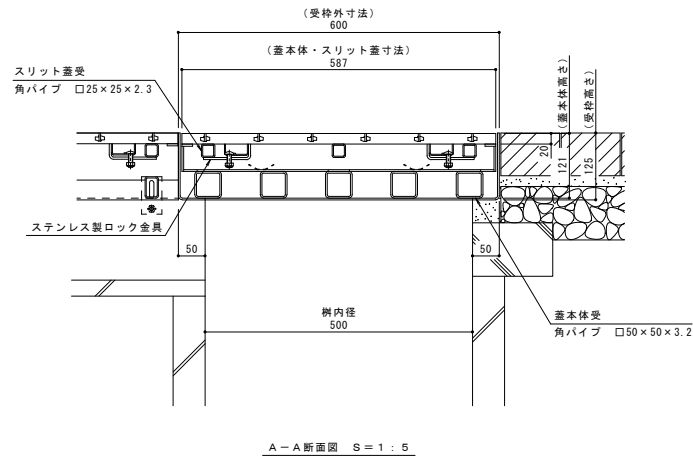
名称	U字溝用スリットみぞ蓋 集水樹蓋 敷地境界用
適用樹	樹内径 500mm
スリット蓋	ステンレス製 SUS304
	滑り止め模様付
	すきま 6mm
	跳ね上がり・騒音防止用ロック金具付
蓋本体	寸法 幅54×長さ587×高さ20
	スチール製 溶融亜鉛めっき
	ステンレス目地付
	引き上げ部材付
	充填深さ 60mm
受枠	スリット幅 60mm
	寸法 幅593×長さ587×高さ121
	寸法 幅610×長さ600×高さ125
品番	カネソウ ボーダースリット
	集水樹: BK1SSW-14E-500 S=60 P=10

強度性能	
強度	T-14: 後輪1輪荷重54.9kN (5,600kgf) 総重量14トンまでの車両の乗り入れが可能
主な使用場所	建物内、建物敷地内、公園敷地内、 車道以外で車両の乗り入れる可能性のある場所
車両進行方向	横断方向、縦断方向
衝撃係数	0
荷重	54.9kN
後輪接地面積	200×500 mm

縦断方向
横断方向



スリット蓋 詳細図 S=1:2



ステンレス目地はスリット蓋の両サイドのみです
蓋本体および受枠の目地はスチールとなります。

訂	年・月・日	内	容	製図検査	年・月・日	内	容	製図検査	備考
社	-	-	-	-	-	-	-	-	本図面記載の縮尺は、A1用紙へ出力した場合の縮尺です。

工事名称	U字溝用スリットみぞ蓋 集水樹蓋 敷地境界用	製図	森山貴仁	検査	足野和彦	作成年月日	1:5, 1:2	図番	1RS16915
図面名称	ステンレス製スリット蓋 ステンレス目地付スチール製枠 ボーダースリット 納まり図	製図	森山貴仁	検査	足野和彦	縮尺	1:5, 1:2	図番	1RS16915