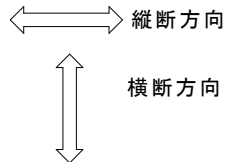


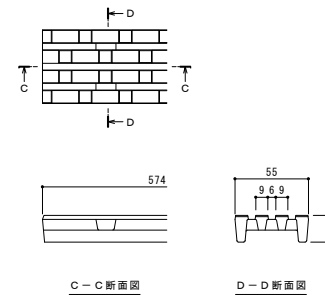
U字溝用スリットみぞ蓋
VGSMBKIT

平面図 S=1:5
※平面図は舗装材を省略。

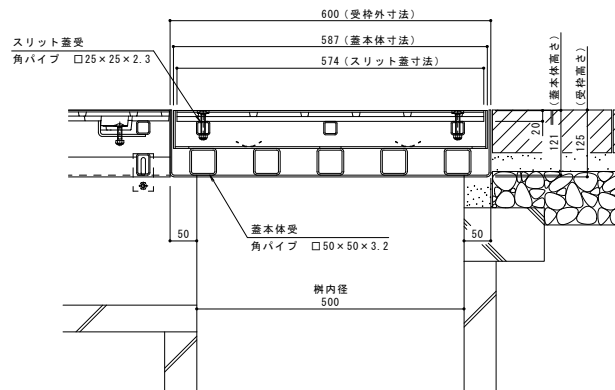


名称	U字溝用スリットみぞ蓋 集水樹蓋 敷地境界用
適用樹	樹内径 500mm
スリット蓋	ダクトイル錆鉄製 FCD500 樹脂系塗装
	滑り止め模様付
	すきま 6mm
蓋本体	寸法 幅55×長さ574×高さ20
	スチール製 溶融亜鉛めっき
	引き上げ部材付
	充填深さ 60mm
	スリット幅 60mm
受枠	寸法 幅597×長さ587×高さ121
	スチール製 溶融亜鉛めっき
	寸法 幅610×長さ600×高さ125
品番	カネソウ ポーダースリット 集水樹: BK1TFW-14E-500 S=60

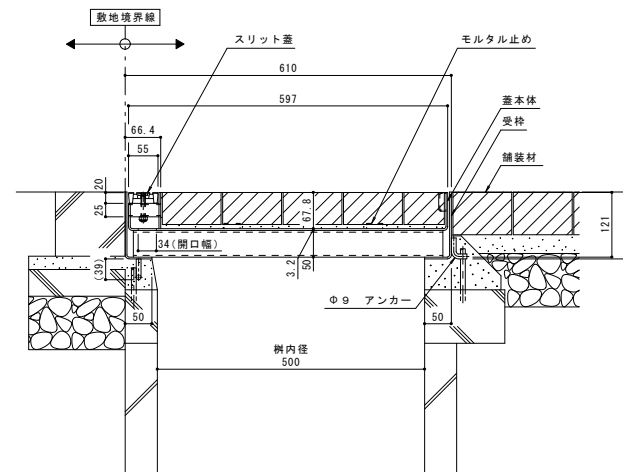
強度性能	
強度	T-14: 後輪1輪荷重54.9kN(5,600kgf) 総重量14トンまでの車両の乗り入れが可能
主な使用場所	建物内、建物敷地内、公園敷地内、 車道以外で車両の乗り入れの可能性がある場所
車両進行方向	横断方向、縦断方向
衝撃係数	0
荷重	54.9kN
後輪接地面積	200×500mm



スリット蓋 詳細図 S=1:2



A-A断面図 S=1:5



B-B断面図 S=1:5

年・月・日	内	番	製造検査	年・月・日	内	番	製造検査
-	-	-	-	-	-	-	-
-	-	-	-	-	-	-	-

本図面記載の縮尺は、A1用紙へ出力した場合の縮尺です。

工事名称	U字溝用スリットみぞ蓋 集水樹蓋 敷地境界用	ダクトイル錆鉄製スリット/スチール製 ポーダースリット 納まり図	設計	森山貴仁	検査	星野和彦	作成年月日	縮尺	1:5, 1:2	図番	1RS16954
------	------------------------	-------------------------------------	----	------	----	------	-------	----	----------	----	----------