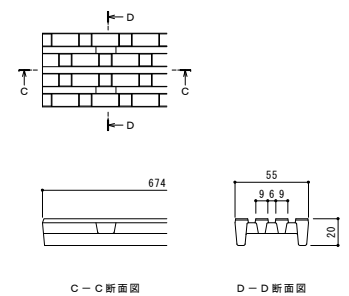


平面図 S=1:5
U字溝用スリットみぞ蓋
VGSMBKIT

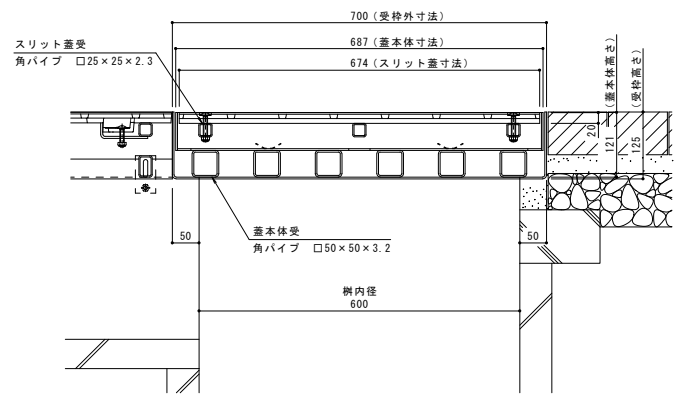
名称	U字溝用スリットみぞ蓋 集水樹蓋 敷地境界用
適用樹	樹内径 600mm
スリット蓋	ダクトイル鑄鉄製 FCD500 樹脂系塗装 滑り止め模様付 すきま 6mm 寸法 幅55×長さ674×高さ20
蓋本体	スチール製 溶融亜鉛めっき 引き上げ部材付 充填深さ 60mm スリット幅 60mm
受枠	寸法 幅697×長さ687×高さ121 スチール製 溶融亜鉛めっき 寸法 幅710×長さ700×高さ125
品番	カネソウ ボーダースリット 集水樹: BK1TFW-14E-600 S=60

強度性能	
強度	T-14: 後輪1輪荷重54.9kN(5,600kgf) 総重量14トンまでの車両の乗り入れが可能
主な使用場所	建物内、建物敷地内、公園敷地内、 車道以外で車両の乗り入れの可能性がある場所
車両進行方向	横断方向、縦断方向
衝撃係数	0
荷重	54.9kN
後輪接地面積	200×500mm

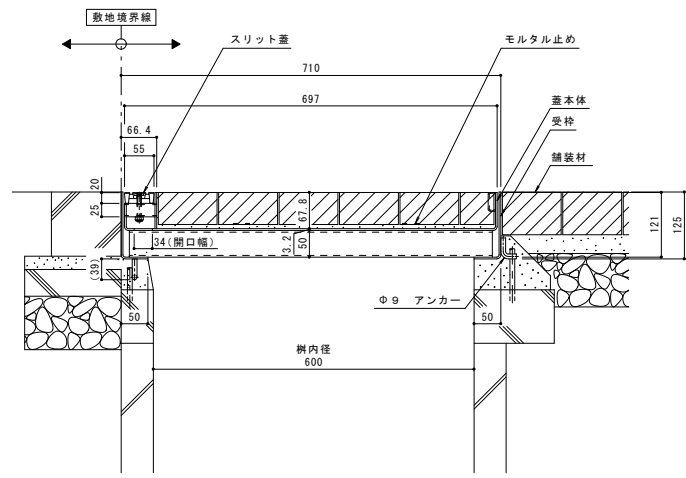
縦断方向
横断方向



C-C断面図 D-D断面図
スリット蓋 詳細図 S=1:2



A-A断面図 S=1:5



B-B断面図 S=1:5

年・月・日	内	番	製造検査	年・月・日	内	番	製造検査
-	-	-	-	-	-	-	-
-	-	-	-	-	-	-	-

本図面記載の縮尺は、A1用紙へ出力した場合の縮尺です。

工事名称	U字溝用スリットみぞ蓋 集水樹蓋 敷地境界用	製品名	ダクトイル鑄鉄製スリット/スチール製枠	製図	森山貴仁	検査	星野和彦	作成年月日	
図面名称	ボーダースリット 納まり図	製品名	BKITFW-14E-600 S=60	縮尺	1:5, 1:2	図番	1RS16955		