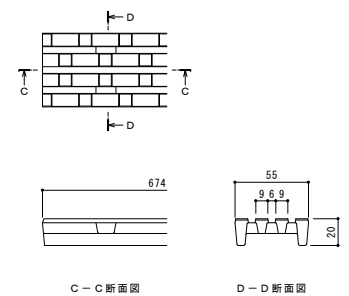
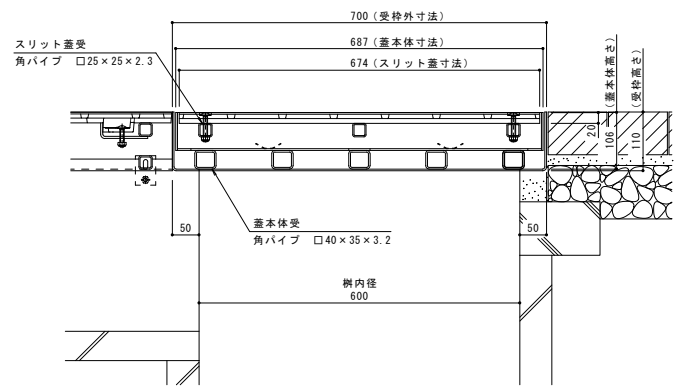


平面図 S=1:5
U字溝用スリットみぞ蓋
VGSM+BKIT

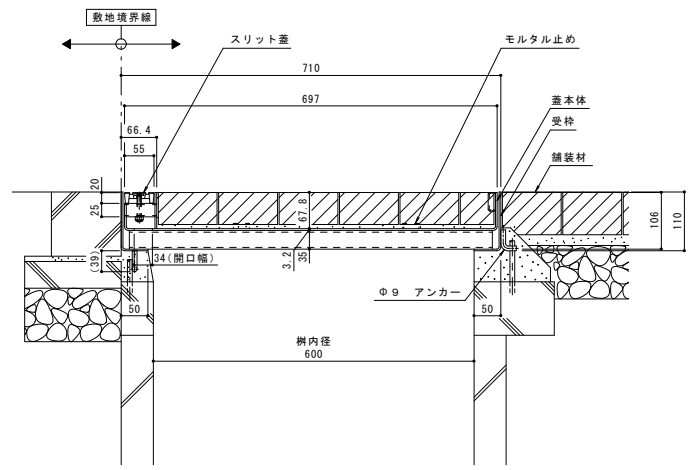
縦断方向
横断方向



C-C断面図 D-D断面図
スリット蓋 詳細図 S=1:2



A-A断面図 S=1:5



B-B断面図 S=1:5

名称	U字溝用スリットみぞ蓋 集水樹蓋 敷地境界用
適用樹	樹内径 600mm
スリット蓋	ダクタイト鋼鉄製 FCD500 樹脂系塗装 滑り止め模様付 すきま 6mm 寸法 幅55×長さ674×高さ20
蓋本体	スチール製 溶融亜鉛めっき 引き上げ部材付 充填深さ 60mm スリット幅 60mm
受枠	寸法 幅697×長さ687×高さ106 スチール製 溶融亜鉛めっき 寸法 幅710×長さ700×高さ110
品番	カネソウ ボーダースリット 集水樹: BK1TFW-2E-600 S=60

強度性能	
強度	T-2: 後輪1輪荷重7.8kN(800kgf) 総重量2トンまでの車両が通行可能
主な使用場所	建物内、建物敷地内、公園敷地内、 車道以外で車両の乗り入れる可能性のある場所
車両進行方向	横断方向、縦断方向
衝撃係数	0
荷重	7.8kN
後輪接地面積	200×160 mm

年・月・日	内	番	製図	検査	年・月・日	内	番	製図	検査
-	-	-	-	-	-	-	-	-	-
-	-	-	-	-	-	-	-	-	-

本図面記載の縮尺は、A1用紙へ出力した場合の縮尺です。

工事名称	U字溝用スリットみぞ蓋 集水樹蓋 敷地境界用	製図	森山貴仁	検査	星野和彦	作成年月日	縮尺	1:5, 1:2	図番	1RS16959
製図名称	ダクタイト鋼鉄製スリット/スチール製枠 ボーダースリット 納まり図	製図	森山貴仁	検査	星野和彦	作成年月日	縮尺	1:5, 1:2	図番	1RS16959