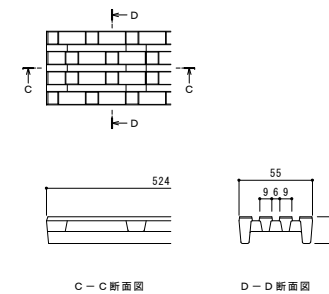
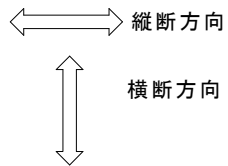
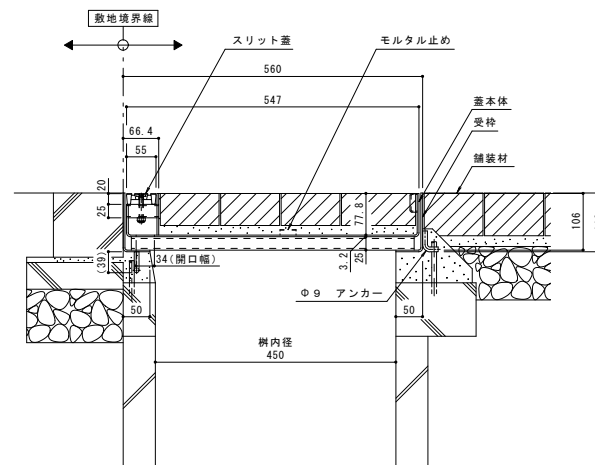


名称	U字溝用スリットみぞ蓋 集水樹蓋 敷地境界用
適用樹	樹内径 450mm
スリット蓋	ダクタイル鑄鉄製 FCD500 樹脂系塗装
	滑り止め模様付
	すきま 6mm
	寸法 幅55×長さ524×高さ20
蓋本体	スチール製 溶融亜鉛めっき+アクリル樹脂塗装(黒)
	引き上げ部材付
	充填深さ 70mm
	スリット幅 60mm
受枠	寸法 幅547×長さ537×高さ106
	寸法 幅560×長さ550×高さ110
品番	カネソウ ポーダースリット
	集水樹：BKITFW-2EB-450 S=60

強度性能	
強度	T-2：後輪1輪荷重7.8kN(800kgf) 総重量2トンまでの車両が通行可能
主な使用場所	建物内、建物敷地内、公園敷地内、 車道以外で車両の乗り入れる可能性のある場所
車両進行方向	横断方向、縦断方向
衝撃係数	0
荷重	7.8kN
後輪接地面積	200×160mm



スリット蓋 詳細図 S = 1 : 2



訂	年・月・日	内	番	型番	年・月・日	内	番	型番	備考	工事名称	製図	検査	作成年月日	カネソウ株式会社 1RS16973
社	-	-	-	-	-	-	-	-	本図面記載の縮尺は、A1用紙へ出力した場合の縮尺です。	U字溝用スリットみぞ蓋 集水樹蓋 敷地境界用	森山貴仁	星野和彦	縮尺 1:5, 1:2	
									ダクタイル鑄鉄製スリット/スチール製枠(溶融亜鉛めっき+黒塗装仕様) ポーダースリット 納まり図 BKITFW-2EB-450 S=60					