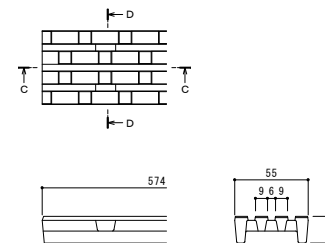


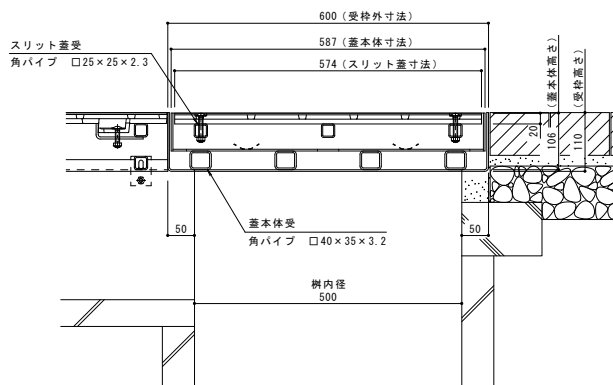
U字溝用スリットみぞ蓋  
VGSM+BKIT

平面図 S=1:5  
※平面図は舗装材を省略。

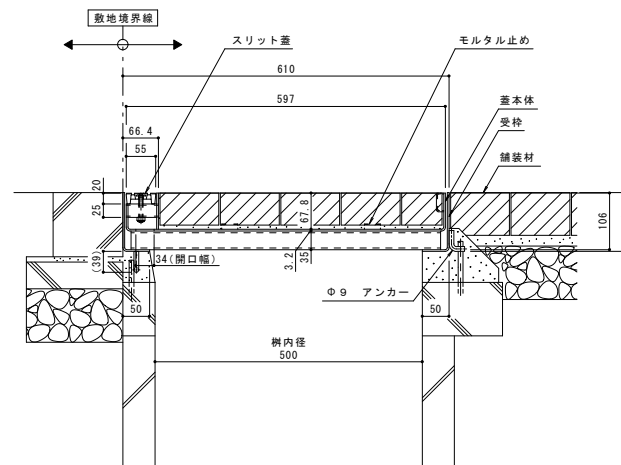
縦断方向  
横断方向



C-C断面図  
D-D断面図  
スリット蓋 詳細図 S=1:2



A-A断面図 S=1:5



B-B断面図 S=1:5

名称	U字溝用スリットみぞ蓋 集水樹蓋 敷地境界用
適用樹	樹内径 500mm
スリット蓋	ダクタイトル鑄鉄製 FCD500 樹脂系塗装 滑り止め模様付 すきま 6mm 寸法 幅55×長さ574×高さ20
蓋本体	スチール製 溶融亜鉛めっき+アクリル樹脂塗装 (黒) 引き上げ部材付 充填深さ 60mm スリット幅 60mm 寸法 幅597×長さ587×高さ106
受枠	スチール製 溶融亜鉛めっき+アクリル樹脂塗装 (黒) 寸法 幅610×長さ600×高さ110
品番	カネソウ ボーダースリット 集水樹: BKITFW-2EB-500 S=60

強度性能	
強度	T-2: 後輪1輪荷重7.8kN(800kgf) 総重量2トンまでの車両が通行可能
主な使用場所	建物内、建物敷地内、公園敷地内、 車道以外で車両の乗り入れる可能性のある場所
車両進行方向	横断方向、縦断方向
衝撃係数	0
荷重	7.8kN
後輪接地面積	200×160 mm