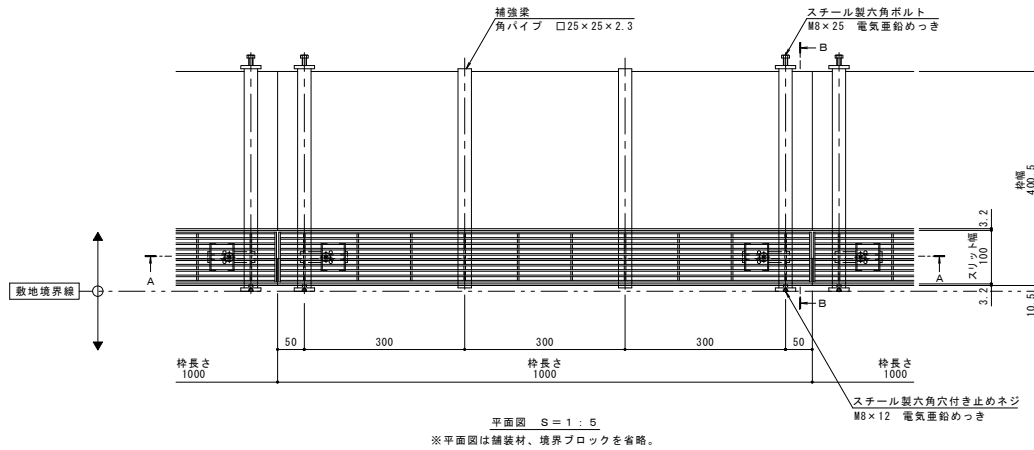
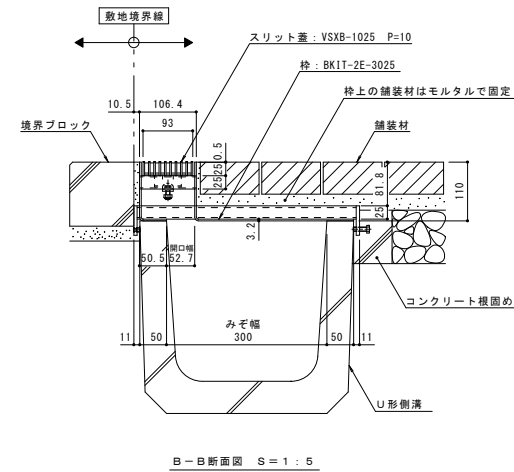
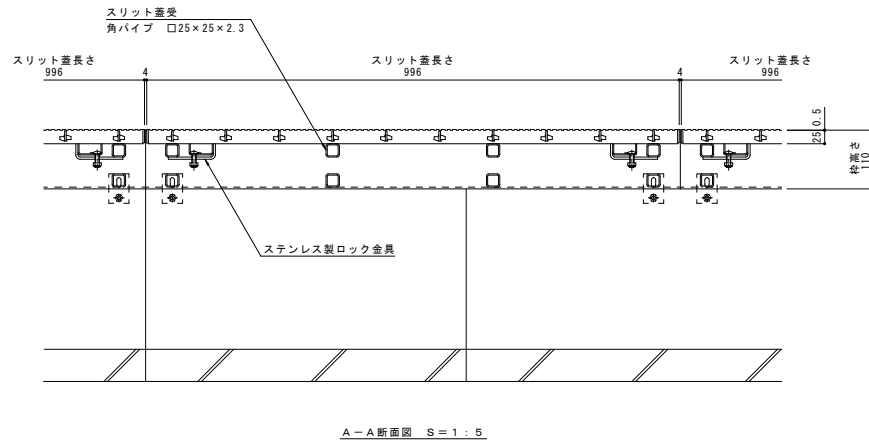
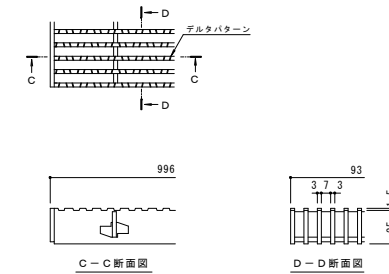


名称	U字溝用スリットみぞ蓋 敷地境界用
適用側溝	JIS A 5372 U形側溝・上ぶた式U形側溝 呼び 300A, 300B, 300C (みぞ幅300mm)
スリット蓋	スチール製 溶融亜鉛めっき 滑り止め模様付 すきま 7mm 跳ね上がり・騒音防止用ロック金具付 寸法 幅93×長さ996×高さ25
枠	スチール製 溶融亜鉛めっき スリット幅 100mm 舗装材厚 70mm以下 寸法 幅400.5×長さ1000×高さ110
品番	カネソウ ボーダースリット スリット蓋 : VSXB-1025 P=10 枠 : BKIT-2E-3025

強度性能	
強度	T-2 : 後輪1輪荷重7.8kN (800kgf) 総重量2トンまでの車両の乗り入れが可能
主な使用場所	建物内、建物敷地内、公園敷地内、 車道以外で車両の乗り入れる可能性のある場所
車両進行方向	横断方向、縦断方向
衝撃係数	0
荷重	7.8kN
後輪接地面積	200×160 mm



縦断方向
横断方向



年・月・日	内	号	製図	検印	年・月・日	内	号	製図	検印
年・月・日	内	号	製図	検印	年・月・日	内	号	製図	検印

本図面記載の縮尺は、A1用紙へ出力した場合の縮尺です。

工事名称	U字溝用スリットみぞ蓋 敷地境界用 ボーダースリット 納まり図	製図者	山貴仁	検印者	伊藤博幸	作成年月日	2016.04.11	縮尺	1:5, 1:2	図番	1RS16102
製図	山貴仁	検印	伊藤博幸	承認	伊藤博幸	承認	伊藤博幸	承認	伊藤博幸	承認	伊藤博幸