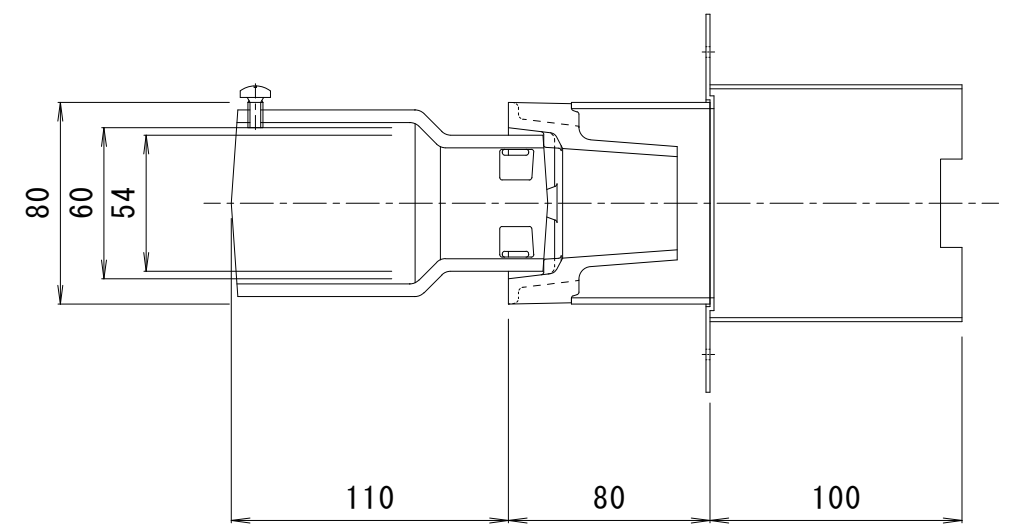
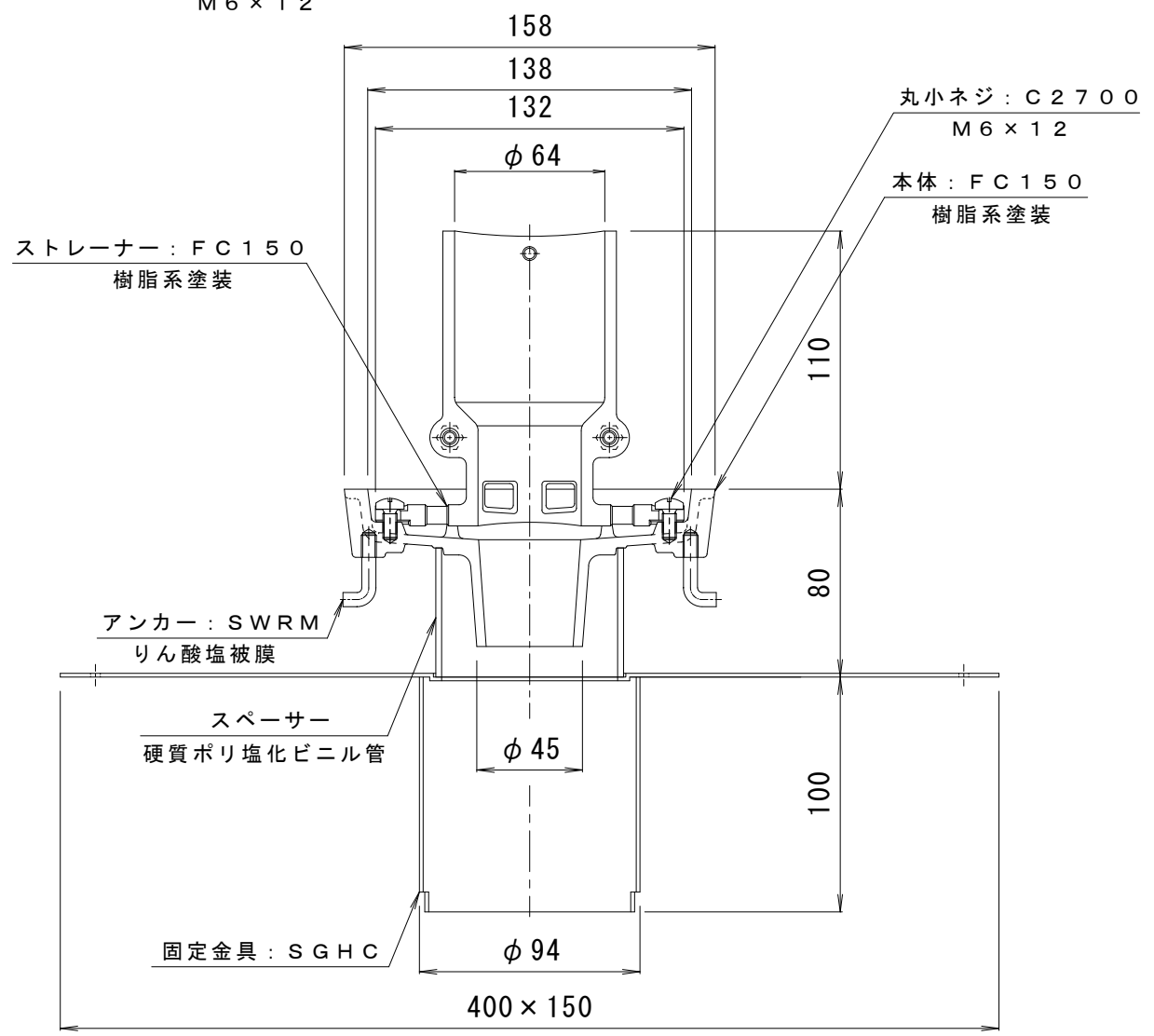


丸小ネジ: C2700
M6 x 12



訂 正	年・月・日	内 容	製 図	検 図	工事名称	製 図	検 図	作成年月日	カネソウ株式会社 3RD15653
	・				図面名称 鋳鉄製 外廊下排水用 みぞ底幅80mm たて引き用 デッキプレート打込型 塗膜・モルタル防水用 差し込み式 ルーフドレン EDMDW-1-50 C=80	上田達也	星野和彦	縮尺 1:3	