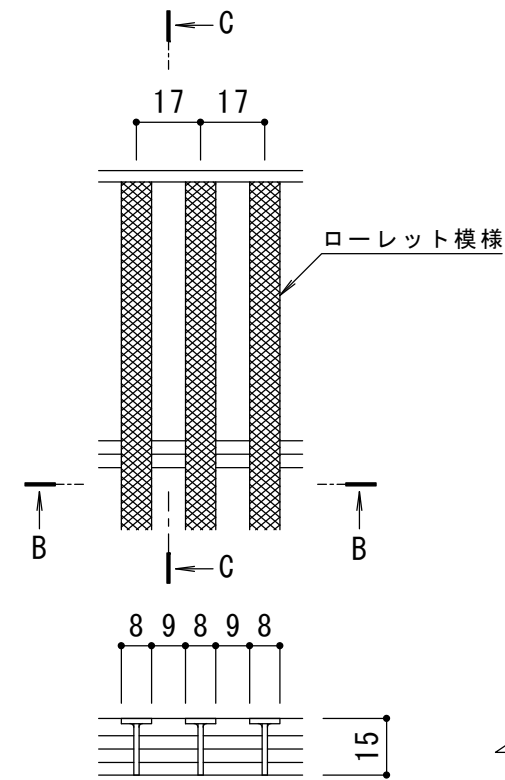
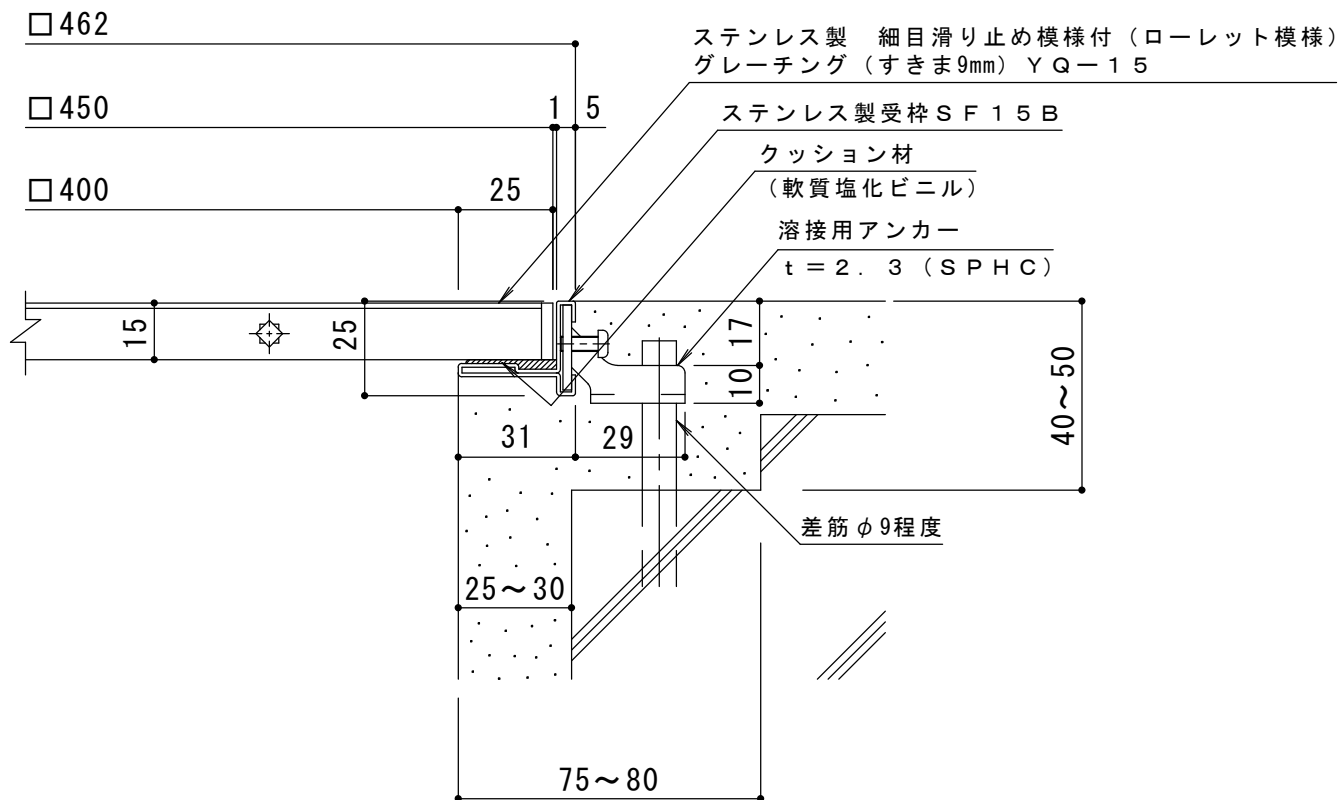


平面詳細図 S = 1 : 10



B-B断面図

C-C断面図



A断面詳細図 S = 1 : 2

メインバー詳細図 S = 1 : 2

**仕様**

- ステンレス製 細目滑り止め模様付 (ローレット模様)
- グレーチング (すきま9mm) YQ-15 450×450×15
- 材質: メインバー SUS304 @ 17
- クロスバー SUS304 @ 100
- サイドバー SUS304
- ステンレス製受枠 SF15B (四方枠)
- 材質: 冷間圧延ステンレス鋼板 (SUS304-2B)

訂 正	年・月・日	内 容	製 図	検 図	工事名称	製 図	検 図	作成年月日	カネソウ株式会社
	・				図面名称	伊藤隆朗	石川文和	2016.5.19	
	・				ステンレス製 細目滑り止め模様付 (ローレット模様) グレーチング (すきま9mm) YQ-15 450×450×15			縮尺	図番
	・				ステンレス製受枠SF15B (四方枠)			1:10, 1:2	3RP138541